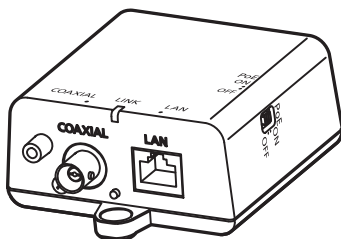


## Инструкции по эксплуатации Коаксиальный - LAN преобразователь

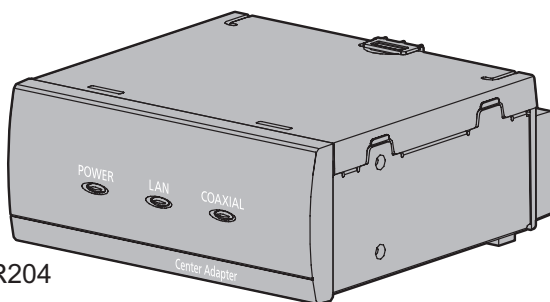
Только для профессионального использования

Модель № WJ-PR204 / WJ-PR204E  
РЕСИВЕР (4 канала)  
WJ-PR201 / WJ-PR201E  
РЕСИВЕР (1 канала)  
WJ-PC200 / WJ-PC200E  
КАМЕРА

WJ-PC200



WJ-PR204



Прежде чем приступить к подсоединению или управлению настоящим изделием, следует тщательно изучить настоящую инструкцию и сохранить ее для будущего использования.

## Важная информация

### ПРЕДУПРЕЖДЕНИЕ:

- Чтобы не допустить травм, данное устройство должно быть надежно закреплено на полу/стене/потолке в соответствии с инструкциями по монтажу.
- Во избежание пожара или поражения электрическим током не следует подвергать настоящий прибор воздействию атмосферных осадков или влаги.
- Прибор не должен подвергаться воздействию каплепадения или брызг, причем на нем не должны размещаться объекты, заполненные жидкостью, такие как вазы.
- Все работы по монтажу настоящего прибора должны выполняться квалифицированным персоналом по техобслуживанию и ремонту или монтажниками систем.
- Установка должна быть выполнена в соответствии со всеми применимыми к данной процедуре нормами.
- Соединения выполнить в соответствии с местными нормами и стандартами.
- Сетевая штепсельная вилка или приборный соединитель должны оставаться готовыми к работе.

### VORSICHT:

- Любое изменение или модификация, прямо не одобренные стороной, ответственной за соблюдение правил, могут лишить пользователя права на эксплуатацию данного устройства.
- Сетевая камера предназначена только для подключения к сети Ethernet или PoE без маршрутизации на линейные сооружения.
- Перед тем, как соединить или включить данный прибор, следует изучить содержание этикетки, имеющейся в донной части.

Для эксплуатации в США и Канаде:

WJ-PR204/ WJ-PR201/ WJ-PC200

Для эксплуатации в странах Европы и других странах:

WJ-PR204E/ WJ-PR201E/ WJ-PC200E

Для использования только с блоком питания  
UP0651S-57PB

## Важные правила техники безопасности

1. Следует изучить настоящую инструкцию.
2. Следует сохранить настоящую инструкцию.
3. Следует обратить внимание на все предупреждения.
4. Надо соблюсти все правила.
5. Нельзя использовать этого прибора вблизи воды.
6. Следует очистить только сухими концами.
7. Нельзя закрывать всех вентиляционных отверстий и проемов. Монтируют в соответствии с инструкцией изготовителя.
8. Нельзя монтировать прибора вблизи источников тепла, таких как радиаторы, отопительный регистры, печи или прочие устройства (включая усилители), выделяющие теплоту.
9. Следует защитить силовой кабель от надавливания или прищемления в вилках, розетках и точках, где они выходят из аппаратуры.
10. Следует применять только приспособления/принадлежности, назначенные изготовителем.
11. Следует использовать только тележку, подставку, треножник, кронштейн или стол, оговоренные изготовителем, или поставленные с аппаратурой. При использовании тележки надо внимательно переместить комбинацию тележки и аппаратуры во избежание ранения из-за опрокидывания.



S3125A

12. Во время грозы или при оставлении аппаратуры в бездействии в течение длительного периода надо отключить ее от сети питания.
13. Следует обратиться к квалифицированному персоналу по техобслуживанию и ремонту за всеми работами по техобслуживанию и ремонту. Техобслуживание и ремонт требуются во всех случаях, когда аппаратура повреждена, когда силовой кабель или вилка повреждены, когда жидкость пролита, когда какие-либо объекты упали в аппаратуру, когда аппаратура подверглась воздействию атмосферных осадков или влаги, либо же когда аппаратура не работает правильно, либо упала с высоты.

### [Русский язык]

#### **Декларация о Соответствии Требованиям Технического Регламента об Ограничении Использования некоторых Вредных Веществ в электрическом и электронном оборудовании (утверждённого Постановлением №1057 Кабинета Министров Украины)**

Изделие соответствует требованиям Технического Регламента об Ограничении Использования некоторых Вредных Веществ в электрическом и электронном оборудовании (ТР ОИВВ).

Содержание вредных веществ в случаях, не предусмотренных Дополнением №2 ТР ОИВВ:

1. свинец (Pb) – не превышает 0,1 % веса вещества или в концентрации до 1000 миллионных частей;
2. кадмий (Cd) – не превышает 0,01 % веса вещества или в концентрации до 100 миллионных частей;
3. ртуть (Hg) – не превышает 0,1 % веса вещества или в концентрации до 1000 миллионных частей;
4. шестивалентный хром (Cr6+) – не превышает 0,1 % веса вещества или в концентрации до 1000 миллионных частей;
5. полибромбифенолы (PBB) – не превышает 0,1 % веса вещества или в концентрации до 1000 миллионных частей;
6. полибромдифеноловые эфиры (PBDE) – не превышает 0,1 % веса вещества или в концентрации до 1000 миллионных частей.

### [Українська мова]

#### **Декларація про Відповідність Вимогам Технічного Регламенту Обмеження Використання деяких Небезпечних Речовин в електричному та електронному обладнанні (затвердженого Постановою №1057 Кабінету Міністрів України)**

Виріб відповідає вимогам Технічного Регламенту Обмеження Використання деяких Небезпечних Речовин в електричному та електронному обладнанні (ТР ОБВР).

Вміст небезпечних речовин у випадках, не обумовлених в Додатку №2 ТР ОБВР, :

1. свинець (Pb) – не перевищує 0,1 % ваги речовини або в концентрації до 1000 частин на мільйон;
2. кадмій (Cd) – не перевищує 0,01 % ваги речовини або в концентрації до 100 частин на мільйон;
3. ртуть (Hg) – не перевищує 0,1 % ваги речовини або в концентрації до 1000 частин на мільйон;
4. шестивалентний хром (Cr6+) – не перевищує 0,1 % ваги речовини або в концентрації до 1000 частин на мільйон;
5. полібромбифеноли (PBB) – не перевищує 0,1 % ваги речовини або в концентрації до 1000 частин на мільйон;
6. полібромдифенілові ефіри (PBDE) – не перевищує 0,1 % ваги речовини або в концентрації до 1000 частин на мільйон.

# Содержание

<b>1</b>	<b>Предисловие</b> .....	<b>6</b>
1.1	Основные функции .....	7
1.2	Введение .....	8
1.3	Другая информация .....	9
1.4	Поставляемые детали .....	12
1.5	Для Вашей безопасности .....	13
1.5.1	ПРЕДУПРЕЖДЕНИЕ .....	13
1.5.2	ВНИМАНИЕ .....	17
1.6	Общие меры предосторожности .....	17
1.7	Меры предосторожности при монтаже .....	19
<b>2</b>	<b>Детали и функции</b> .....	<b>25</b>
2.1	WJ-PR204/WJ-PR204E/WJ-PR201/WJ-PR201E (подсоединяется к устройству сети) .....	25
2.2	WJ-PC200/WJ-PC200E (подсоединяется к камере) .....	27
2.3	Чтение значений контрольных лампочек .....	29
<b>3</b>	<b>Установка устройства</b> .....	<b>30</b>
3.1	Установка блока камеры .....	30
3.2	Установка блока ресивера на стойку .....	31
<b>4</b>	<b>Подключение устройства</b> .....	<b>35</b>
4.1	Условия подключения .....	35
4.1.1	При использовании 1-канального блока ресивера .....	35
4.1.2	При использовании 4-канального блока ресивера .....	37
4.2	Соединения .....	40
<b>5</b>	<b>Экран техобслуживания коаксиального-LAN преобразователя</b> .....	<b>47</b>
5.1	Доступ к экрану техобслуживания .....	48
5.1.1	Временное изменение IP-адреса компьютера .....	48
5.1.2	Доступ к экрану техобслуживания .....	50
5.1.3	Обзор экрана техобслуживания .....	52
5.2	Использование экрана техобслуживания .....	54
5.2.1	Подтверждение состояния коаксиального-LAN преобразователя .....	54
5.2.2	Обновление прошивки коаксиального-LAN преобразователя .....	56
5.2.3	Изменение настроек коаксиального-LAN преобразователя .....	57
<b>6</b>	<b>Дефектовка</b> .....	<b>59</b>
6.1	Неполадки в работе контрольной лампочки .....	59
6.2	Скорость передачи .....	60
6.3	Когда используется блок ресивера с источником питания PoE .....	61
6.4	Неполадки PoE/PoE+ .....	61
6.5	Другие неполадки .....	62
<b>7</b>	<b>Технические характеристики</b> .....	<b>63</b>

# 1 Предисловие

Данный продукт представляет собой коаксиальный - LAN преобразователь, состоящий из блока ресивера и блока камеры. Способен покрывать большие расстояния, осуществлять высокоскоростную передачу данных на существующие коаксиальные кабели с низкими затратами по настройке. Благодаря встроенной функции PoE, это устройство способно обеспечивать питанием эти сетевые камеры, устраняя необходимость установки розеток для камер.

## Об условном обозначении

При описании функций, отведенных только для определенных моделей, используется следующее условное обозначение.

Функции без условного обозначения поддерживаются всеми моделями.

### <Блок ресивера (4 канала)>

**PR204**: Функции с данным обозначением доступны при использовании модели WJ-PR204/WJ-PR204E.

### <Блок ресивера (1 канала)>

**PR201**: Функции с данным обозначением доступны при использовании модели WJ-PR201/WJ-PR201E.

### <Блок камеры>

**PC200**: Функции с данным обозначением доступны при использовании модели WJ-PC200/WJ-PC200E.

### Замечание

- В данном документе коаксиальный - LAN преобразователь (РЕСИВЕР) зовется блоком ресивера, а LAN преобразователь (КАМЕРА) блоком камеры.

## Коаксиальный кабель RG-6/U

В данном документе коаксиальные кабели со следующими техническими характеристиками упоминаются как RG-6/U кабели. **PR201**

Тип коаксиального кабеля	Внутренний провод постоянного тока R/100 m (328 feet)	Максимальная длина кабеля (для PoE соединений)	Максимальная длина кабеля (для не-PoE соединений)
RG-6/U	Не более 4 Ω	500 m (1 640 feet)	2,0 km (6 560 feet)

## 1.1 Основные функции

До 4 сетевых камер может быть подключено к одному блоку ресивера<sup>1</sup>. Теперь у нас есть система по-настоящему экономящая пространство.

### Power over Ethernet Plus (PoE+) готова к использованию

Коаксиальный-LAN преобразователь совместим со стандартами PoE+ (IEEE802.3at), поэтому камеры PoE+ можно подсоединять и использовать<sup>1</sup>.

### Используйте на больших расстояниях **PR201**

Коаксиальный-LAN преобразователь можно использовать на расстоянии до 300 м (984 feet) для соединений для рекомендованных камер PoE+ и 500 м (1 640 feet) для соединений для рекомендованных камер PoE и 2,0 км (6 560 feet) для соединений для камер, использующих внешний источник питания<sup>1</sup>. (При использовании с коаксиальным кабелем RG-6/U и сопротивлении контура ниже 4 Ω/100 м {328 feet} дополнительные переходники не требуются.)

### Высокоскоростная передача

Коаксиальный-LAN преобразователь способен передавать данные со скоростью 35 Mbps или более для TCP<sup>2</sup> и 45 Mbps или более для UDP соединений.<sup>2</sup> (При использовании с коаксиальным кабелем RG-6/U на расстоянии менее 2,0 км (6 560 feet) **PR201**, 500 м (1 640 feet) **PR204**).

### Настройка не требуется

Соединение можно установить, просто подключив коаксиальный кабель к коаксиальному - LAN преобразователю.

---

<sup>1</sup> Существуют ограничения на совместимость подключаемых камер к блоку ресивера по типу источников питания и радиусу передачи. Для более детальной информации см. стр. 35. Подробная информация о рекомендованных сетевых камерах представлена на нашем сайте поддержки ([https://i-pro.com/global/en/surveillance/training\\_support/support/technical\\_information](https://i-pro.com/global/en/surveillance/training_support/support/technical_information)).

<sup>2</sup> Скорость передачи - это скорость передачи между блоком ресивера и блоком камеры. Значения могут различаться в зависимости от состояния коаксиального кабеля (например, когда состояние кабеля ухудшается со временем), состояния сети и т.д.

# 1.2 Введение

### Об инструкциях для пользователя

- Инструкция по эксплуатации (данный документ): Разъясняет меры предосторожности, инструкции по использованию и установке, процедуры установки и настройки, а также другую информацию. Внешний вид и прочие детали, показанные в данном руководстве, могут отличаться от фактического изделия в пределах, когда это не помешает нормальному использованию по причине улучшения изделия.

### Товарные знаки

- Microsoft, Windows, Windows Vista, Windows Media, Internet Explorer, ActiveX являются зарегистрированными торговыми знаками или торговыми знаками компании “Microsoft Corporation” в США и/или других странах.
- Скриншот(ы) продукта(ов) Microsoft переиздан(ы) с разрешения компании “Microsoft Corporation”.
- Linux является зарегистрированной торговой маркой Линуса Торвальдса в США и/или других странах.
- Все другие торговые знаки, названные здесь, являются собственностью, принадлежащей соответствующим владельцам.



## 1.3 Другая информация

### Об авторском праве и лицензии

- Более подробно о программном обеспечении с открытым исходным кодом вы можете узнать щелкнув по кнопке [Copyright] на экране техобслуживания (→ стр. 52).
- Категорически запрещены все следующие действия: дистрибуция, копирование, разборка, обратная компиляция и инженерный анализ программного обеспечения (кроме программного обеспечения с открытым исходным кодом), поставленного с данным продуктом. Кроме того, строго воспрещен экспорт любого ПО, поставляемого с данным прибором, в нарушение экспортных законов.

### Ограничение ответственности

НАСТОЯЩЕЕ ИЗДАНИЕ ПРЕДОСТАВЛЯЕТСЯ НА УСЛОВИЯХ «КАК ЕСТЬ», БЕЗ КАКИХ-ЛИБО ГАРАНТИЙ, ЯВНЫХ ИЛИ ПОДРАЗУМЕВАЕМЫХ, ВКЛЮЧАЯ, НО НЕ ОГРАНИЧИВАЯСЬ ЭТИМ, ПОДРАЗУМЕВАЕМЫЕ ГАРАНТИИ ВОЗМОЖНОСТИ КОММЕРЧЕСКОГО ИСПОЛЬЗОВАНИЯ, ПРИГОДНОСТИ ДЛЯ ПРИМЕНЕНИЯ В ОПРЕДЕЛЕННЫХ ЦЕЛЯХ ИЛИ НЕНАРУШЕНИЯ ПРАВ ТРЕТЬИХ ЛИЦ. ЭТО ИЗДАНИЕ МОЖЕТ СОДЕРЖАТЬ ТЕХНИЧЕСКИЕ НЕТОЧНОСТИ ИЛИ ТИПОГРАФИЧЕСКИЕ ОШИБКИ. В ИНФОРМАЦИЮ, ПРИВЕДЕННУЮ В ДАННОМ ИЗДАНИИ, В ЛЮБОЕ ВРЕМЯ ВНОСЯТСЯ ИЗМЕНЕНИЯ ДЛЯ ВНЕСЕНИЯ УСОВЕРШЕНСТВОВАНИЙ В ИЗДАНИЕ И/ИЛИ СООТВЕТСТВУЮЩИЙ(ИЕ) ПРОДУКТ(Ы).

### Отказ от гарантии

НИ В КАКИХ СЛУЧАЯХ, КРОМЕ ЗАМЕНЫ ИЛИ ОБОСНОВАННОГО ТЕХОБСЛУЖИВАНИЯ ПРОДУКТА, МЫ НЕ НЕСЕМ ОТВЕТСТВЕННОСТИ ПЕРЕД ЛЮБОЙ СТОРОНОЙ ИЛИ ЛИЦОМ ЗА СЛУЧАИ, ВКЛЮЧАЯ, НО НЕ ОГРАНИЧИВАЯСЬ ЭТИМ:

1. ВСЯКОЕ ПОВРЕЖДЕНИЕ ИЛИ ПОТЕРИ, ВКЛЮЧАЮЩИЕ БЕЗ ОГРАНИЧЕНИЯ, НЕПОСРЕДСТВЕННЫЕ ИЛИ КОСВЕННЫЕ, СПЕЦИАЛЬНЫЕ, ПОБОЧНЫЕ ИЛИ ТИПОВЫЕ, ВОЗНИКАЮЩИЕ ИЗ ИЛИ ОТНОСЯЩИЕСЯ К ДАННОМУ ИЗДЕЛИЮ;
2. ВСЯКОЕ НЕУДОБСТВО, ПОВРЕЖДЕНИЕ ИЛИ ПОТЕРИ, ВЫЗЫВАЕМЫЕ НЕСООТВЕТСТВУЮЩИМ ПРИМЕНЕНИЕМ ИЛИ НЕБРЕЖНЫМ УПРАВЛЕНИЕМ ПОЛЬЗОВАТЕЛЯ;
3. ВСЕ НЕИСПРАВНОСТИ ИЛИ СБОИ ИЗ-ЗА НЕОБОСНОВАННОЙ РАЗБОРКИ, РЕМОНТА ИЛИ МОДИФИКАЦИИ ИЗДЕЛИЯ ПОЛЬЗОВАТЕЛЕМ, НЕЗАВИСИМО ОТ ВИДОВ НЕИСПРАВНОСТЕЙ ИЛИ СБОЕВ;
4. НЕУДОБСТВО ИЛИ ЛЮБЫЕ ПОТЕРИ, ВОЗНИКАЮЩИЕ ПРИ НЕПРЕДСТАВЛЕНИИ ИЗОБРАЖЕНИЙ ПО ЛЮБОЙ ПРИЧИНЕ, ВКЛЮЧАЮЩЕЙ ОТКАЗ ИЛИ НЕИСПРАВНОСТЬ ИЗДЕЛИЯ;
5. ЛЮБУЮ НЕИСПРАВНОСТЬ, КОСВЕННОЕ НЕУДОБСТВО ИЛИ ПОТЕРЮ ИЛИ ПОВРЕЖДЕНИЕ, ВОЗНИКАЮЩИЕ ИЗ СИСТЕМЫ, КОМБИНИРОВАННОЙ С УСТРОЙСТВАМИ ТРЕТЬЕЙ СТОРОНЫ;

6. ЛЮБУЮ РЕКЛАМАЦИЮ ИЛИ ДЕЛО ПРОТИВ УБЫТКОВ, ВОЗБУЖДЕННЫЕ ЛЮБЫМ ЛИЦОМ ИЛИ ОРГАНИЗАЦИЕЙ, ОКАЗАВШИХСЯ ОБЪЕКТОМ СЪЕМКИ, ПО ПОВОДУ НАРУШЕНИЯ ПРАЙВЕСИ С РЕЗУЛЬТАТОМ ТОГО, ЧТО ИЗОБРАЖЕНИЕ ПО СТОРОЖЕВОЙ КАМЕРЕ, ВКЛЮЧАЯ СОХРАНЕННЫЕ ДАННЫЕ, ПО КАКОЙ-ЛИБО ПРИЧИНЕ СТАНОВИТСЯ ОБЩЕИЗВЕСТНЫМ, ЛИБО ИСПОЛЬЗУЕТСЯ ДЛЯ ИНЫХ ЦЕЛЕЙ;
7. ПОТЕРИ ЗАРЕГИСТРИРОВАННЫХ ДАННЫХ ИЗ-ЗА КАКОГО-ЛИБО СБОЯ.

## Сетевая безопасность

Поскольку данный прибор используется путем соединения с сетью, то следует обращать внимание на нижеуказанные риски нарушения безопасности.

- ① Утечка или кража информации через данный прибор
  - ② Использование данного прибора для запрещенных операций лицами с злоумышлением
  - ③ Вторжение в данный прибор лиц с злоумышлением или его остановка ими
- Вы обязаны принять описанные ниже меры предосторожности против вышеуказанных рисков нарушения сетевой безопасности.
- Следует использовать данный прибор в сети, защищенной брандмауэром и т.п.
  - Если данный прибор подсоединяется к сети, включающей ПК, то следует убедиться, что система не подвержена воздействиям компьютерных вирусов или прочих злоумышленных объектов (с помощью периодически обновляемой антивирусной программы, антишпионской программы и т.п.).
  - После доступа администратором в модуль нужно обязательно закрыть браузер.
  - Не следует устанавливать данный блок в местах, где блок или кабели могут быть сломаны или повреждены лицами с преступными намерениями.

## Безопасность соединения между блоком ресивера и блоком камеры

- Данные передаваемые между блоками камеры и ресивера используют шифрование AES 128-bit, однако мы не можем гарантировать что они не будут перехвачены третьей стороной.
- Устройство не имеет функцию брандмауэра. Для предотвращения несанкционированного внешнего доступа к сети, мы рекомендуем выполнить следующие действия.
  - Настройте меры безопасности для маршрутизатора и компьютеров, имеющих доступ к сети.

### 1.4 Поставляемые детали

Убедитесь, что все указанные далее элементы имеются в упаковке с устройством.

#### WJ-PR204/WJ-PR204E/WJ-PR201/WJ-PR201E

- Инструкции по эксплуатацииИнструкция по эксплуатации (настоящий документ) (1 шт.)
- Адаптер переменного тока (1 шт.)
- Кабель перем.т. (1 шт.) WJ-PR204, WJ-PR201
- Кабель перем.т. (2 шт.)<sup>1</sup> WJ-PR204E, WJ-PR201E
- Крышка разъема BNC (4 кан.) (1 шт.) **PR204**
- Крышка разъема BNC (3 шт.)<sup>2</sup> **PR204**
- Крышка разъема BNC (1 кан.) (1 шт.) **PR201**
- Винт (M2,6 × 10 mm {3/8 inches}) (2 шт., 1 запасной)

#### WJ-PC200/WJ-PC200E

- Инструкции по эксплуатацииИнструкция по эксплуатации (настоящий документ) (1 шт.)
- Крышка разъема BNC (1 кан.) (1 шт.)
- Винт для дерева (4 × 20 mm {13/16 inches}) (3 шт., 1 запасной)
- Винт (M2,6 × 10 mm {3/8 inches}) (2 шт., 1 запасной)

---

<sup>1</sup> В комплект входят шнуры UK и другие шнуры питания переменного тока.

<sup>2</sup> Колпачок крышки разъема BNC во время поставки будет прикреплен к крышке разъема BNC (4 кан.).

## 1.5 Для Вашей безопасности

Для предотвращения тяжелой травмы, смерти и потери имуществу внимательно прочитайте данный раздел перед использованием устройства, чтобы обеспечить правильную и безопасную эксплуатацию Вашего устройства.

### 1.5.1 ПРЕДУПРЕЖДЕНИЕ

#### **Обратитесь к официальному дилеру по вопросам установки.**

- Для установки устройства требуются знания и опыт. Неправильная установка может привести к повреждению устройства, возгоранию, поражению электрическим током или травме. Обязательно обратитесь к авторизованному дилеру по вопросам установки.

#### **В случае возникновения проблемы с настоящим прибором следует немедленно прекратить операции.**

- Когда из прибора выделяется дым, либо пахнет дымом, либо же наружная поверхность прибора испортилась, то продолжительная работа прибора будет приводить к его пожару или падению и, как следствие, к травмированию, авариям или повреждению прибора. В этом случае необходимо немедленно отключить прибор от сети питания, затем обратиться к квалифицированному персоналу по техобслуживанию и ремонту.

#### **Необходимо выбрать место монтажа, которое может выдержать общую массу.**

- Выбор неподходящей монтажной поверхности может вызвать падение или опрокидывание настоящего продукта и, как следствие, травмирование или несчастные случаи. К монтажным работам следует приступить после тщательного проведения технических мероприятий по усилению и укреплению.

#### **Не следует монтировать данный прибор в местах, подверженных воздействию вибраций.**

- Ослабление крепежных винтов или болтов может вызвать падение прибора и, как следствие, травмирование или аварии.

#### **При монтаже электропроводок данного прибора необходимо отключить его от сети питания.**

- Несоблюдение этого требования может привести к поражению электрическим током. Кроме того, короткое замыкание или неправильный монтаж электропроводок может привести к пожару.

#### **Правильно выполните монтаж проводки.**

- Короткое замыкание в проводке или неправильный монтаж проводки может стать причиной возникновения пожара или поражения электрическим током.

**Полностью вставьте штепсельную вилку в розетку сети питания.**

PR204

PR201

- Несоблюдение данного требования может привести к поражению электрическим током, или выделению большого количества тепла, которое может стать причиной пожара. Запрещается использовать поврежденные штепсельные вилки и розетки сети питания.

**Регулярно удаляйте пыль и другие загрязнения со штепсельной вилки.**

PR204

PR201

- Накопившаяся пыль может привести к неисправности изоляции от влаги и т.д., что приведет к пожару. Отсоедините штепсельную вилку, затем протрите сухой тканью.

**Всегда держите вилку при отключении шнура питания.**

PR201

PR204

- В противном случае можно повредить шнур, что приведет к возгоранию или поражению электрическим током.

**Следует использовать монтажный кронштейн, эксклюзивно предназначенный для монтажа данного прибора.**

PR204

PR201

- Несоблюдение данного требования может привести к падению прибора, ведущему к травмированию или авариям. Следует использовать монтажный кронштейн, эксклюзивно предназначенный для монтажа данного прибора.

**Винты и болты должны быть затянуты с установленным крутящим моментом.**

- Несоблюдение данного требования может привести к падению прибора, ведущему к травмированию или авариям.

**Следует выполнять периодические проверки.**

- Ржавчина металлических деталей или винтов может вызвать падение прибора, ведущее к травмированию или авариям. За проверками следует обращаться к дилеру.

**При очистке данного прибора отключают его от сети питания.**

- Несоблюдение этого требования может привести к травмированию.

**Не следует пытаться разобрать или модифицировать данный прибор.**

- Несоблюдение данного требования может привести к пожару или поражению электрическим током. За ремонтом или проверками следует обращаться к дилеру.

**Нельзя вставлять посторонних предметов в прибор.**

- Может возникнуть возгорание или поражение электрическим током, если вода или любые другие посторонние объекты, например металлические объекты, попадут внутрь устройства. Надо немедленно отключить прибор от сети питания, затем обратиться к квалифицированному персоналу по техобслуживанию и ремонту.

**Используйте только прилагаемый адаптер переменного тока.**

PR204

PR201

- Если используются другие адаптеры, напряжение и полярность (положительный/отрицательный полюс) могут отличаться, что может привести к появлению дыма или пожару.

**Нельзя наносить сильных ударов или толчков по данному прибору.**

- Несоблюдение этого требования может привести к пожару или травмированию.

**Установите блок на ровную устойчивую поверхность.**

- Может произойти серьезное повреждение и/или травмы в случае падения устройства.

**Не устанавливайте устройство в пыльном или влажном месте.**

- Это может привести к поражению электрическим током или пожару.

**Нельзя эксплуатировать данный прибор в огнеопасной среде.**

- Несоблюдение данного требования может привести к взрыву, ведущему к травмированию.

**Следует избегать установки данного прибора в местах, где может возникать солевое повреждение, либо выделяется агрессивный газ.**

- В противном случае будет возникать ухудшение качества мест монтажа, что может привести к авариям, таким как падение данного прибора.

**Не следует повреждать шнур питания. PR204 PR201**

- Не следует повреждать, модифицировать, скручивать, растягивать, связывать, принудительно загибать шнур питания. Не кладите тяжелые предметы на данный продукт и держите его подальше от источников тепла. Использование поврежденного шнура питания может привести к поражению электрическим током, короткому замыканию или пожару. За ремонтом следует обращаться к дилеру.

**Не подносите металлические предметы к розетке электропитания.**

PR204

PR201

- Это может привести к поражению электрическим током или пожару.

**Не используйте прилагаемый шнур питания переменного тока с другими устройствами.** (PR204) (PR201)

- Это может привести к поражению электрическим током или пожару.

**Используйте только прилагаемый шнур питания переменного тока.** (PR204) (PR201)

- Использование других шнуров питания переменного тока может привести к поражению электрическим током или пожару.

**Не наносите повреждения на коаксиальный кабель, не вставляйте посторонние предметы в проводник и не подключайте коаксиальные кабели с неполными реле.**

- Если вода или другие посторонние предметы попадут в проводник, или же будет подсоединен коаксиальный кабель с неполными реле, это может привести к поражению электрическим током или пожару. Отсоедините сеть питания и обратитесь в авторизованный сервисный центр, если имеются какие-либо повреждения коаксиальных кабелей.

**Не тяните за кабель.**

- Это может привести к пожару или поражению электрическим током.

**Держите колпачок крышки разъема BNC (прикрепляется к крышке разъема BNC) подальше от маленьких детей, чтобы предотвратить ситуации, когда они могут случайно его проглотить.**

- В противном случае они могут по ошибке проглотить колпачок. При возникновении такой ситуации нужно немедленно обратиться к врачу.

**Не повредите уже существующие проводку или трубы при сверлении отверстий для установки или прокладки проводки.**

- Это может привести к утечке тока в землю, поражению электрическим током или пожару.

**Не используйте данное устройство вблизи от электронных устройств, таких как медицинское оборудование.**

- В противном случае радиоволны от устройства могут повлиять на электронные устройства и привести к аварии из-за неисправности.

**Никогда не прикасайтесь к штепсельной вилке влажными руками.**

(PR204) (PR201)

- Это может привести к поражению электрическим током.

**Не подвергайте устройству воздействию воды.**

- Это может привести к поражению электрическим током или пожару. Надо немедленно отключить прибор от сети питания, затем обратиться к квалифицированному персоналу по техобслуживанию и ремонту.



**Не прикасайтесь к устройству, кабелю Ethernet, коаксиальному кабелю, кабелю питания переменного тока или вилке питания во время грозы.**

- Это может привести к поражению электрическим током.

**Не дотрагивайтесь до сердцевины коаксиального кабеля.**

- Это может привести к поражению электрическим током. Максимальное напряжение, применимое к коаксиальному кабелю, составляет 60 V пост.т.

## 1.5.2 ВНИМАНИЕ

**Если Вы не используете устройство в течение длительного периода времени, отсоедините кабель питания от розетки. PR204**

PR201

- В противном случае это может привести к возгоранию или поражению электрическим током.

**Не трогайте металлические края руками.**

- Это может привести к травме.

**Не подключайте другие устройства к BNC разъему устройства.**

- Это может повредить устройство.

## 1.6 Общие меры предосторожности

Следуйте инструкциям, изложенным в разделе Важные правила техники безопасности (→ стр. 3) и пункте 1.5 Для Вашей безопасности (→ стр. 13), наряду с инструкциями, следующими ниже.

- 1. Соблюдайте следующие меры предосторожности, чтобы обеспечить производительность продукта в течение длительного периода времени.**
  - Не используйте устройство в местах с высокой температурой или влажностью в течение длительного периода времени. Использование в таких местах может привести к снижению качества деталей и сокращению срока службы устройства.
  - Обеспечьте должный отвод тепла на месте установки и не подвергайте устройство воздействию тепла нагревательных приборов.
- 2. Устройство предназначено только для использования в помещении, и не должно устанавливаться на открытом воздухе.**
- 3. Будьте осторожны и не допускайте попадания влаги на устройство.**
  - Используйте устройство там, где оно не будет подвергаться воздействию капель или брызг воды.
- 4. Устройство не имеет выключателя сети. PR204 PR201**
  - Чтобы отключить устройство от источника питания, отсоедините кабель питания адаптера перем.т. и выключите устройство подачи питания PoE.

Если требования установки не позволяют быстрого отключения питания, воспользуйтесь распределительную панель с прерывателем сети, способным отключить питание, или подсоедините данное устройство к контроллеру питания.

### 5. Нужно обращаться с настоящим прибором осторожно.

- Нельзя ронять данный прибор и подвергать его воздействию ударных или вибрационных нагрузок. Несоблюдение этого требования может привести к неисправности.

### 6. Силовой кабель

- Прилагаемый адаптер переменного тока предназначен исключительно для данного устройства. Не используйте его с другими устройствами. Кроме того, не используйте другие адаптеры переменного тока для данного устройства.

### 7. Очистка корпуса прибора

- Перед очисткой нужно обязательно отключить прибор от сети питания. Несоблюдение этого требования может привести к травме. Не используйте бензин, разбавитель, спирт или любые другие типы растворителей или моющих средств. В противном случае может возникнуть обесцвечивание. При использовании химических салфеток для чистки, ознакомьтесь с прилагаемыми предупреждениями относительно их использования.

### 8. Удаление пятен с устройства


- Удалите пятна слегка влажной мягкой тканью.

### 9. Радиопомехи

- Данное устройство использует те же высокочастотные сигналы, что и любительское радио, радиовещание в КВ-диапазоне, авиационное радио, морское радио, и радиоволны, используемые для астрономических наблюдений и других подобных целей. Если устройство используется вблизи радиоборудования, оно может попадать под воздействие этих частот.

### 10. Этикетка классификации оборудования и источника питания

- См. идентифицирующую этикетку на нижней стороне данного устройства для получения информации о классификации устройства, источнике питания и других данных.

: Символ постоянного тока

: Символ переменного тока

## 1.7 Меры предосторожности при монтаже

**Выполните установку в соответствии с техническими стандартами для электрооборудования.**

Перед тем, как начать установку и подключить устройство, проверьте и подготовьте все необходимое периферийное оборудование и кабели. Отключите подачу питания к устройству, камере, и другим компонентам перед подключением.

**Монтаж электрической проводки должен выполнять высококвалифицированный электрик.**

**Обратитесь к официальному дилеру по вопросам установки.**

### Источник питания

Данный прибор не имеет выключателя сети. При отключении питания отсоедините источник питания от адаптера перем.т. (аксессуар) и устройства PoE+. Установите устройство так, чтобы шнур питания или LAN кабель можно было легко отсоединить.

### 1. Устройство предназначено только для использования в помещении

- Устройство нельзя использовать на открытом воздухе. Не устанавливайте устройство в местах, подверженных воздействию прямой солнечной радиации в течение длительного времени, или возле обогревателей и кондиционеров. Установка устройства в таких местах может привести к возникновению неисправностей, а также вызвать деформацию или изменение цвета. Не используйте устройство, если оно было подвергнуто воздействию воды или влаги.

### 2. Не используйте устройство вблизи от медицинского оборудования

- Высокочастотные сигналы, исходящие от устройства, могут повлиять на работу медицинского оборудования и вызвать неисправности.

### 3. Не устанавливайте и не используйте устройство в следующих местах:

- Места, в которых возможно воздействие влаги от дождя или брызг воды (включая места под карнизами и т.д.)
- Места, где использован химикат, как плавательный бассейн
- Места, которые подвержены воздействию влаги или масляных паров, такие как кухня
- Места со специфической окружающей средой, в которой используются легковоспламеняющиеся продукты или растворители
- Места, где возникает радиация, рентгеновское излучение, сильные радиоволны или сильное магнитное поле
- Места с вулканической активностью или горячими источниками, где вырабатывается агрессивный газ, в местах, где могут возникнуть повреждения вследствие воздействия соленого воздуха, например, на морском побережье
- Места, где температура выходит за пределы установленного температурного диапазона (→ стр. 63)
- Места, подверженные воздействию вибраций, такие как автомобили, морские суда или вышеуказанная линия продуктов (Данный продукт не предназначен для применения в автомобилях.)

## 1 Предисловие

---

- Места, подверженные воздействию влаги или пыли
- Места, где может происходить конденсация в результате большого перепада температуры

**4. Меры предосторожности перед установкой ресивера** (PR204) (PR201)

- При установке от 3 до 4 сопряженных блоков ресивера на стойку, используйте следующий кронштейн (приобретаем. на месте).
  - Монтажный кронштейн для стойки:  
Для WJ-PR204/WJ-PR201: BY-HCA10A  
Для WJ-PR204E/WJ-PR201E: BY-HCA10CE
- Доступные стойки
  - Стандартная стойка EIA или эквивалент (третья сторона)  
Тип EIA19
- Установочные винты для стойки
  - Винты 5 × 12 mm {15/32 inches}

**5. Меры предосторожности перед установкой камеры** (PC200)

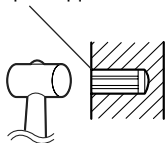
- Используйте винты с техническими характеристиками, указанными на стр. 30 при установке блока камеры на потолке или стене. Винты поставляются вместе с блоком камеры. Используйте винты, подходящие для материала потолка или стены.
- При установке блока камеры на потолке или стене (→ стр. 30), не ввинчивайте винты в мягкий материал. Ввинчивайте винты в устойчивую область стены или потолка, толщиной не менее 25 mm (1 inch), например в поперечные балки, в противном случае блок камеры может упасть. При отсутствии поперечной балки, установите доску с другой стороны потолка или стены для обеспечения надежного крепления блока камеры.
- При установке блока камеры стороны блока на бетонный потолок или стену, используйте дрель и соответствующие крепления (приобретаем. на месте, корпус диаметром 4 mm {3/16 inches}) и сделайте отверстия, следуя нижеизложенной процедуре.
  - i. Сделайте отметки будущих отверстий (в 2 местах) в соответствии с положением блока камеры.
  - ii. Сделайте отверстия в отмеченной области с помощью электродрели.
    - В процессе сверления строительный раствор на потолке может легко обвалиться. Следует соблюдать осторожность, так как куски штукатурки могут отстать и отвалиться.

- iii. Вставьте крепления (приобретаем. на месте) в отверстия, затем с помощью молотка забейте их внутрь.

Сверло для бетона (для плитки используйте сверло для плитки)



Замажьте трещины для обеспечения водонепроницаемости



- Установите блок камеры на устойчивую область и убедитесь в том, что винты крепления и надежно закреплены.

### 6. Затяжка винтов

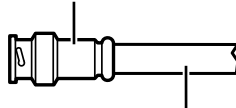
- Винты и болты должны быть затянуты с оптимальным крутящим моментом, зависящим от рода материала и прочности зоны под монтаж.
- Нельзя использовать ударного винтовёрта. Использование ударного винтовёрта может вызвать повреждение винтов или их перетяжку.
- При затяжке винта поддерживают его в положении, перпендикулярном к поверхности. Закрутив винты или болты, проверьте, достаточно ли они затянуты и нет ли движения или люфта.

### 7. Соединения коаксиального кабеля

- Отсоедините коаксиальный кабель ото всех устройств и измерьте сопротивление изоляции коаксиального кабеля (нового или существующего) перед выполнением соединений.  
Значение сопротивления изоляции: 1 МΩ или более 500 В пост.т.
- Проверьте длину коаксиального кабеля (→ стр. 35, стр. 37).
- Мы рекомендуем коаксиальный кабель RG-6/U.
- Перекладывание коаксиального кабеля может повлиять на его производительность.
- Используйте только следующий рекомендованную вилку BNC при подключении коаксиального кабеля к BNC разъему устройства.

- Применимый разъем: MIL-C39012C, MIL-C39012/16F или BS CECC2212: 1981 (Индексы, привязанные к стандартам, могут быть обновлены.)

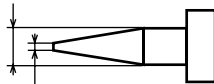
Вилка BNC  
(приобретаем. на месте)



Коаксиальный кабель  
(приобретаем. на месте)

- Размеры контактов в рекомендованной BNC-вилке

Диаметр: 1,32 mm до 1,37 mm



Диаметр: 0,13 mm до 0,69 mm

### **ВНИМАНИЕ**

- Используйте подходящую вилку. Использование отличной от указанных вилки может вызвать неполадки в соединении или привести к повреждению разъема BNC.

### 8. Установка и соединения

- Не устанавливайте блоки камеры над или под другими блоками камеры. Это может вызвать помехи в передаче сигнала. При установке нескольких блоков камеры в одной зоне, устанавливайте их рядом друг с другом.
- При подключении коаксиального кабеля к устройству, убедитесь, что никакие другие устройства не подключены к коаксиальному кабелю. Подключение коаксиального кабеля к блоку при наличии других подключенных устройств (например, аналоговой камеры видеонаблюдения) может привести к повреждению подключенного устройства.
- Когда к коаксиальному кабелю подключено другое устройство, например грозовой разрядник, оно может повлиять на качество передачи. Не подключайте другие устройства к коаксиальному кабелю.
- При монтаже дополнительных камер или удалении камер обязательно выключите питание ресивера перед началом работ, а по окончании работ включите питание.
- Когда ресивер подключен к концентратору PoE, как и адаптер переменного тока, питание не будет выключено даже при отсоединении адаптера переменного тока. В этом случае обязательно отсоедините кабель Ethernet, чтобы выключить питание.

### 9. Сульфуризация вызванная резиновыми изделиями

Не следует хранить или устанавливать какие-либо резиновые изделия (например, прокладки или резиновые ножки), которые содержат серу рядом или в том же контейнере, что и этот продукт. Серные соединения в резиновых изделиях могут вызвать серную коррозию электрических компонентов или разъемов данного продукта, что приведет к неисправности.

### 10. Чтобы обеспечить соответствие стандартам CE, с данным устройством необходимо использовать экранированные LAN кабели (STP). (WJ-PR204E/WJ-PR201E/WJ-PC200E)

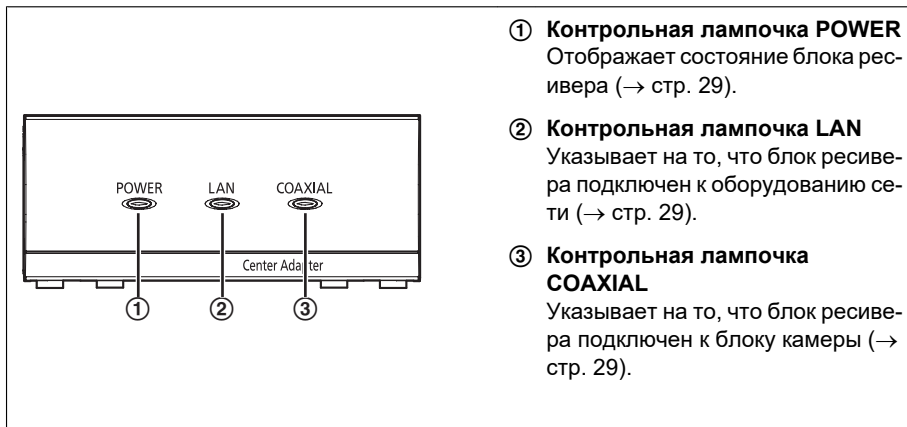
### 11. Обязательно снимите данный продукт, если он больше не используется.



## 2 Детали и функции

### 2.1 WJ-PR204/WJ-PR204E/WJ-PR201/WJ-PR201E (подсоединяется к устройству сети)

#### Вид спереди

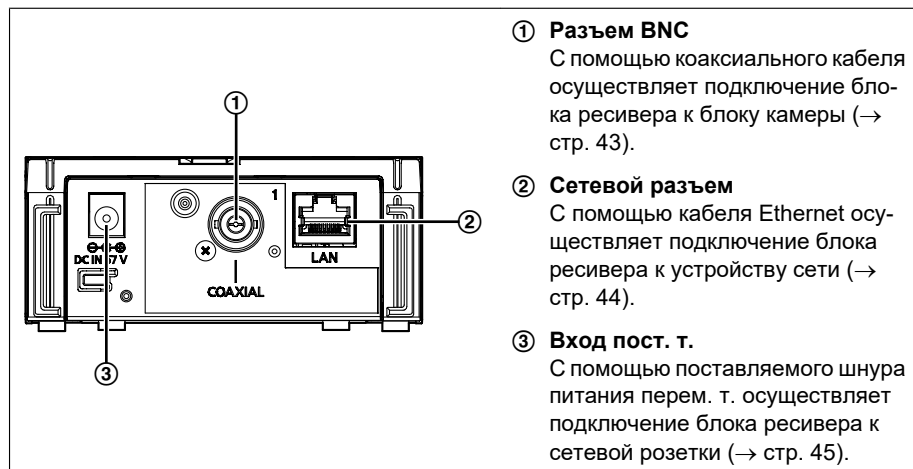


#### Замечание

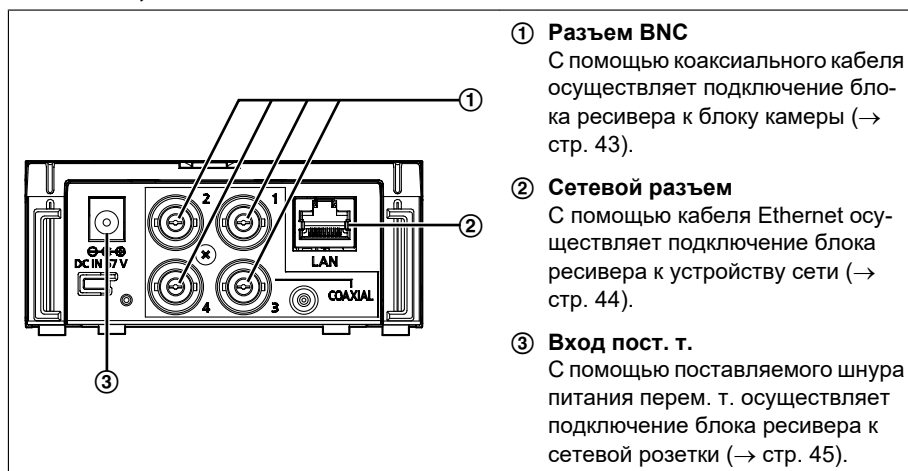
Модель WJ-PR204 используется в качестве примера на некоторых иллюстрациях, приведенных в данном документе.

#### Вид сзади

### WJ-PR201, WJ-PR201E

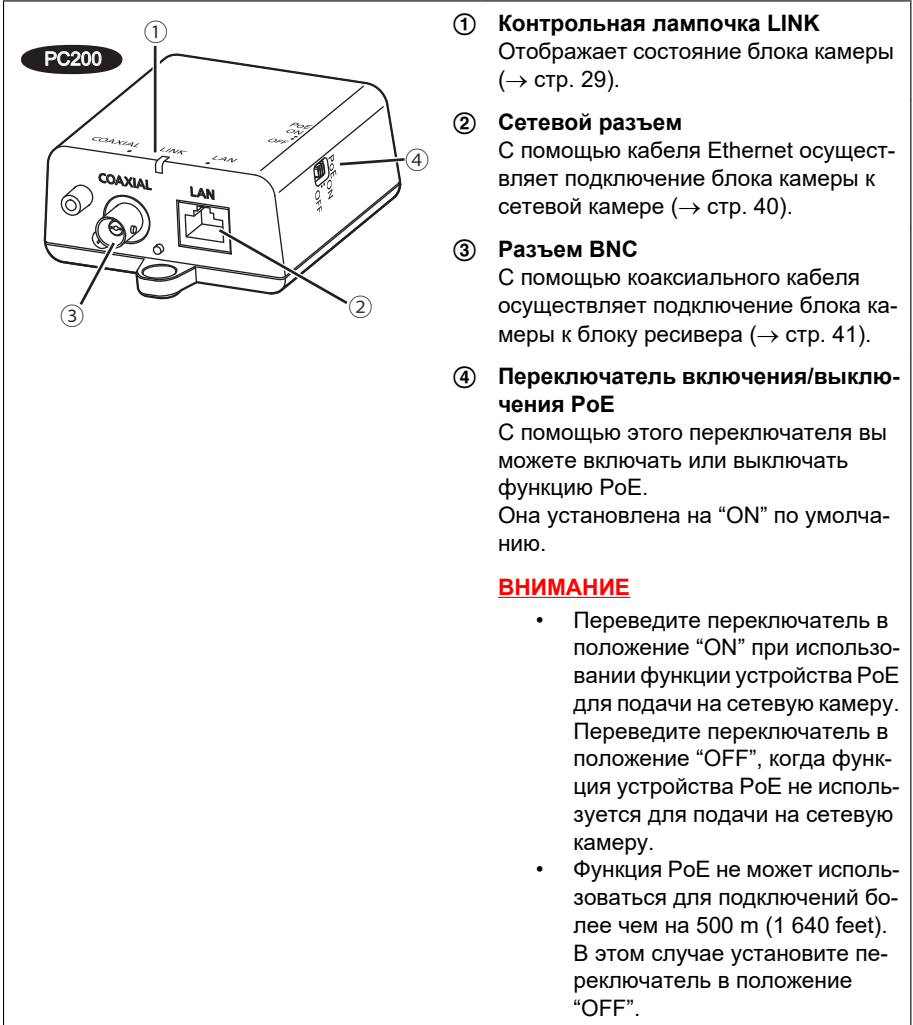


### WJ-PR204, WJ-PR204E



## 2.2 WJ-PC200/WJ-PC200E (подсоединяется к камере)

Вид спереди



- ① **Контрольная лампочка LINK**  
Отображает состояние блока камеры (→ стр. 29).
- ② **Сетевой разъем**  
С помощью кабеля Ethernet осуществляет подключение блока камеры к сетевой камере (→ стр. 40).
- ③ **Разъем BNC**  
С помощью коаксиального кабеля осуществляет подключение блока камеры к блоку ресивера (→ стр. 41).
- ④ **Переключатель включения/выключения PoE**  
С помощью этого переключателя вы можете включать или выключать функцию PoE. Она установлена на "ON" по умолчанию.

### **ВНИМАНИЕ**

- Переведите переключатель в положение "ON" при использовании функции устройства PoE для подачи на сетевую камеру. Переведите переключатель в положение "OFF", когда функция устройства PoE не используется для подачи на сетевую камеру.
- Функция PoE не может использоваться для подключений более чем на 500 м (1 640 feet). В этом случае установите переключатель в положение "OFF".

### Вид сзади



## 2.3 Чтение значений контрольных лампочек

Контрольные лампочки меняются в зависимости от рабочего состояния блоков камеры и ресивера.

### Блок ресивера

Индикатор	Индикатор состояния	Значение
POWER	Зеленый (горит)	Блок ресивера активен.
	Откл.	Питание не подается к блоку ресивера.
LAN	Зеленый (горит)	Устройство сети подключено.
	Зеленый (мигает)	Отправка/прием данных от устройства сети.
	Оранжевый (горит)	Устройство сети не подключено, или подсоединенное устройство сети не работает.
	Откл.	Питание не подается к блоку ресивера.
COAXIAL	Зеленый (горит)	Блок камеры подключен к блоку ресивера с помощью коаксиального кабеля. При использовании WJ-PR204 контрольная лампа загорается, даже если к камере подключена только 1 камера, когда подключен коаксиальный кабель.
	Красный (горит)	Блок ресивера неисправен. Обратитесь в авторизованный сервисный центр.
	Откл.	Блок ресивера не получает питания, или же коаксиальный кабель или блок камеры не подключены.

### Блок камеры

Индикатор	Индикатор состояния	Значение
LINK	Зеленый (горит)	Блок камеры подключен к блоку ресивера.
	Красный (горит)	Блок камеры неисправен. Обратитесь в авторизованный сервисный центр.
	Откл.	Блок ресивера не используется, или коаксиальный кабель не подключен.

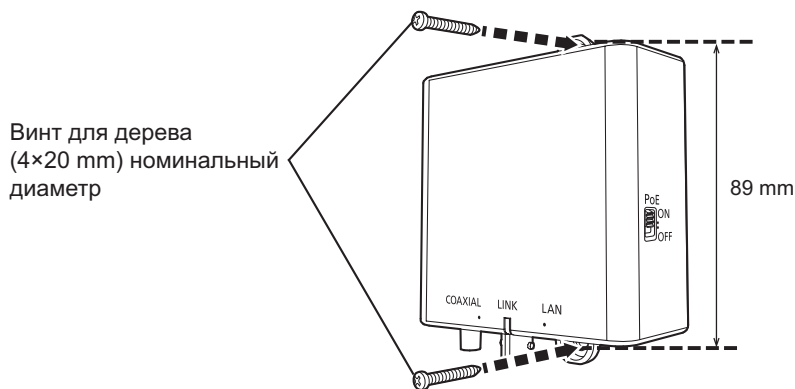
# 3 Установка устройства

## 3.1 Установка блока камеры

Пожалуйста, прочтите следующую информацию перед установкой блока камеры.

### ВНИМАНИЕ

- Установите блок камеры в безопасное место, достаточно прочное, чтобы выдержать его вес (прибл. 110 г (0,24 lb)) и вес проложенного кабеля.
  - Установите блок камеры на устойчивую часть потолка или стены, например на поперечную балку.
  - Не устанавливайте блоки камеры над или под другими блоками камеры. Это может вызвать помехи в передаче сигнала. При установке нескольких блоков камеры в одной зоне, устанавливайте их рядом друг с другом.
  - Вырывающая сила в области установки должна составлять не менее 294 N (66,1 lbf) на винт.
1. Установите блок камеры на износостойкую часть потолка или стены с помощью винтов для дерева (номинальный диаметр 4×20 mm {13/16 inches}) (аксессуар).
    - Используйте поставляемые деревянные винты только для крепления блока на деревянные потолок или стену. Если потолок или стены не являются деревянными, используйте винты (приобретаем. на месте), подходящие для материала потолка или стены.



## 3.2 Установка блока ресивера на стойку

В случае использования Соединительный фитинг для монтажа в стойке (приобретаем. на месте), на стойку могут быть установлены от 3 до 4 сопряженных блока ресивера.

Подготовка соединительного Соединительный фитинг для монтажа в стойке (BY-HCA10A) содержит следующие пункты.

- Накладка монтажного кронштейна (2 шт.)
- Нижний непрерывный соединительный кронштейн (2 шт.)
- Винт (С плоской головкой M3×6 mm {1/4 inches}: 32 шт.)
- Винт (M3×6 mm {1/4 inches}: 6 шт.)

### ВНИМАНИЕ

- Обязательно используйте винты поставляемые в комплекте с BY-HCA10A.
- Номер детали различается в зависимости от того, где соединительный фитинг для монтажа в стойку был приобретен.
  - Для эксплуатации в США и Канаде: BY-HCA10A
  - Для эксплуатации в странах Европы и других странах: BY-HCA10CE

### Установка блоков ресивера 2-4 на стойку

1. Соедините блоки ресивера, используя нижний непрерывный соединительный кронштейн BY-HCA10A и винты, поставляемые в комплекте с BY-HCA10A.

#### • Подключение 3 блоков ресивера

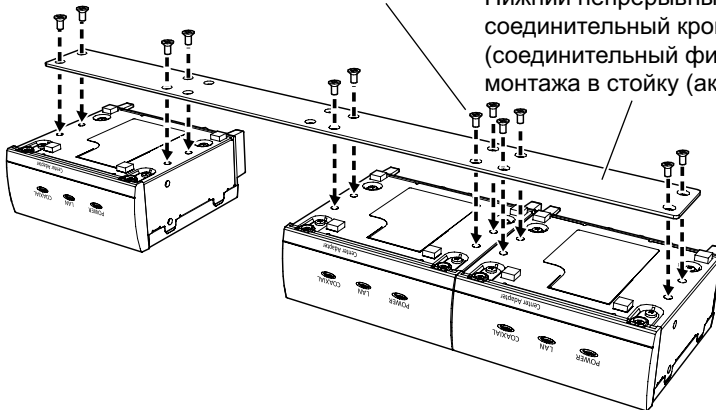
Поместите блок ресивера на оба конца нижнего непрерывного соединительного кронштейна.

(Рекомендуемый крутящий момент при затяжке винтов  $0,7 \pm 0,3 \text{ N} \cdot \text{m}$  { $0,52 \pm 0,22 \text{ lbf} \cdot \text{ft}$ })

С плоской головкой (M3×6 mm:

Соединительный фитинг для монтажа в стойку (аксессуар) × 12

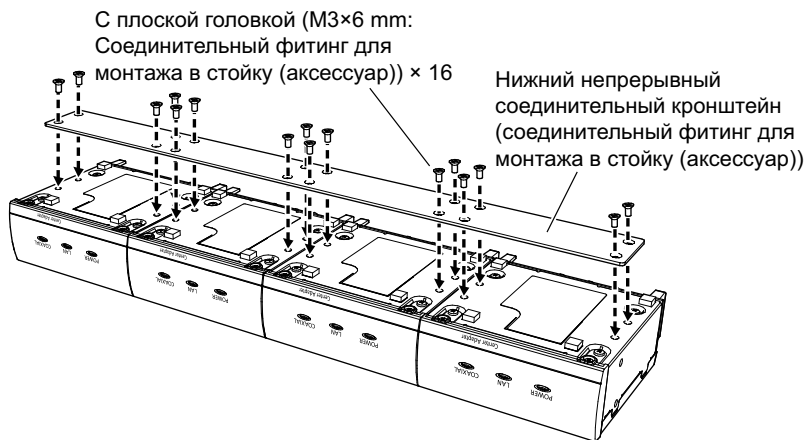
Нижний непрерывный соединительный кронштейн (соединительный фитинг для монтажа в стойку (аксессуар))



### 3 Установка устройства

#### Замечание

- При монтаже блоков ресивера обязательно подключите блок к левому и правому концам нижнего непрерывного соединительного кронштейна.
- Монтажный кронштейн стойки ВУ-НСА10А поставляется с 2 нижними непрерывными соединительными кронштейнами и 32 винтами (с плоской головкой: М3×6 мм {1/4 inches}). При подключении 3 блоков, используйте 1 нижний непрерывный соединительный кронштейн и 12 винтов (с плоской головкой: М3×6 мм {1/4 inches}). Сохраняйте оставшиеся детали.
- **Подключение 4 блоков ресивера**  
(Рекомендуемый крутящий момент при затяжке винтов  $0,7 \pm 0,3 \text{ N}\cdot\text{m}$  { $0,52 \pm 0,22 \text{ lbf}\cdot\text{ft}$ })

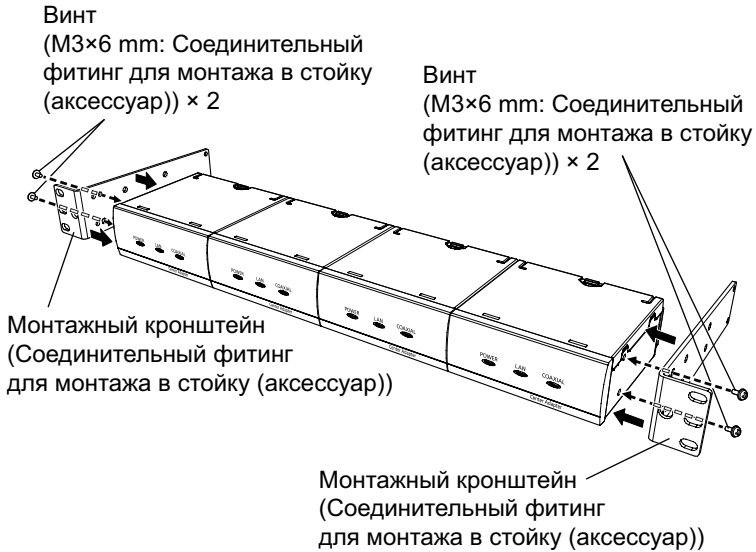


#### Замечание

- Монтажный кронштейн стойки ВУ-НСА10А поставляется с 2 нижними непрерывными соединительными кронштейнами и 32 винтами (с плоской головкой: М3×6 мм {1/4 inches}). При подключении 4 блоков, используйте 1 нижний непрерывный соединительный кронштейн и 16 винтов (с плоской головкой: М3×6 мм {1/4 inches}). Сохраняйте оставшиеся детали.
2. Secure the mounting brackets of the ВУ-НСА10А to both sides of the connected receiver side units with the screws included with the ВУ-НСА10А.



(Рекомендуемый крутящий момент при затяжке винтов  $0,7 \pm 0,3 \text{ N} \cdot \text{m}$  { $0,52 \pm 0,22 \text{ lbf} \cdot \text{ft}$ })

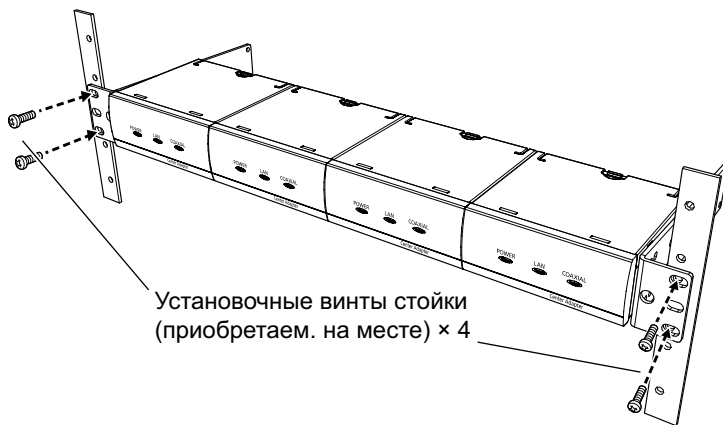


#### Замечание

- Монтажный кронштейн стойки ВУ-НСА10А поставляется вместе с 6 винтами (M3×6 mm {1/4 inches}). Используйте 4 винта (M3×6 mm {1/4 inches}) при креплении к сторонам сопряженных блоков ресивера. Сохраняйте оставшиеся детали.

### 3 Установка устройства

3. Закрепите соединенные блоки ресивера на стойках (продаются отдельно).
  - Надежно закрепите блоки ресивера на стойке с помощью установочных винтов (приобретаем. на месте, номинальный диаметр внутр. резьбы 5 mm {3/16 inches}).



- При установке на стойку, мы рекомендуем прикрепить вентилятор или другое устройство для охлаждения блоков.

#### **ВНИМАНИЕ**

- Примите меры для обеспечения условий, при которых температура в стойке не превысит 50 °C (122 °F).
- При установке устройства в стойку со стороны приемника, оставьте свободное место 1U (44 mm {1 23/32 inches}) или более над и под со стороны приемника.

## 4 Подключение устройства

### 4.1 Условия подключения

Максимальная длина кабеля меняется в зависимости от питания используемого для блока ресивера и камеры. Смотрите следующую информацию при подключении камеры к LAN преобразователю локальной сети.

#### 4.1.1 При использовании 1-канального блока ресивера

##### **ВНИМАНИЕ**

- Используйте коаксиальный кабель RG-6/U с сопротивлением контура в 4  $\Omega/100$  m {328 feet} или менее. Если используется тонкий коаксиальный кабель, фактическая длина соединений будет короче длин подключений, указанных в данном руководстве.
- Когда блок ресивера запитан с помощью PoE, используйте камеру PoE, которая потребляет не больше чем 6,5 W. Камера PoE+ не может быть подключена.

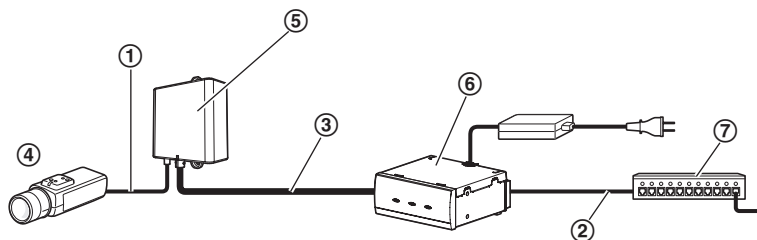
Питание блока ресивера	Питание камеры	Длина кабеля Ethernet блока камеры ①	Длина кабеля Ethernet блока ресивера ②	Длина совместимого коаксиального кабеля ③
Адаптер переменного тока	PoE+	Макс. 50 m {164 feet}	Макс. 100 m {328 feet}	Макс. 200 m {656 feet}: Камера PoE+ Макс. 300 m {984 feet}: Рекомендуемые камеры* <sup>1</sup>
	PoE	Макс. 100 m {328 feet}	Макс. 100 m {328 feet}	Макс. 300 m {984 feet}: Камера PoE Макс. 500 m {1 640 feet}: Рекомендуемые камеры* <sup>1</sup>
	Внешний источник питания	Макс. 100 m {328 feet} <sup>3</sup>	Макс. 100 m {328 feet}	Макс. 2,0 km {6 560 feet}

## 4 Подключение устройства

Питание блока ресивера	Питание камеры	Длина кабеля Ethernet блока камеры ①	Длина кабеля Ethernet блока ресивера ②	Длина совместимого коаксиального кабеля ③
PoE	PoE+	Не могут быть подключены	Не могут быть подключены	Не могут быть подключены
	PoE <sup>2</sup>	Макс. 100 м {328 feet}	Макс. 5 м {16 feet 4 inches}	Макс. 300 м {984 feet}: Камера PoE Макс. 500 м {1 640 feet}: Рекомендуемые камеры <sup>*1</sup>
	Внешний источник питания	Макс. 100 м {328 feet} <sup>3</sup>	Макс. 5 м {16 feet 4 inches}	Макс. 2,0 км {6 560 feet}

### Пример подключения 1-канального блока ресивера

Когда камера запитана от PoE и блок ресивера запитан через адаптер переменного тока:



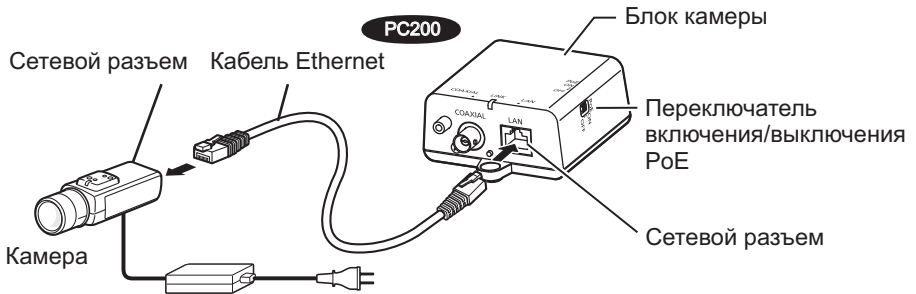
- ① Кабель Ethernet (Кат.-5е или выше, прямой)
- ② Кабель Ethernet (Кат.-5е или выше, прямой)
- ③ Коаксиальный кабель
- ④ Камера
- ⑤ Блок камеры
- ⑥ Блок ресивера
- ⑦ Переключающий концентратор

<sup>\*1</sup> Подробная информация о рекомендованных сетевых камерах представлена на нашем веб-сайте. [https://i-pro.com/global/en/surveillance/training\\_support/support/technical\\_information](https://i-pro.com/global/en/surveillance/training_support/support/technical_information)

<sup>\*2</sup> Используйте камеру PoE, которая потребляет не больше 6,5 W.

<sup>\*3</sup> обязательно переведите переключатель PoE в положение "OFF", если камера PoE или камера PoE + подключена к внешнему источнику питания. **PC200**

## Пример соединения блока камеры



### 4.1.2 При использовании 4-канального блока ресивера

#### ВНИМАНИЕ

- Используйте коаксиальный кабель RG-6/U с сопротивлением контура в 4  $\Omega$ /100 м {328 feet} или менее. Если используется тонкий коаксиальный кабель, фактическая длина соединений будет короче длин подключений, указанных в данном руководстве.
- Когда камера PoE подключена к 4-канальному блоку ресивера, убедитесь в том, что общая потребляемая мощность не более 40 W.
- Только 1 камера PoE+ может быть подключена.
- Когда 4-канальный блок ресивера запитан от PoE, переведите переключатель PoE в положение “OFF” при использовании **PC200**.

Питание блока ресивера	Питание камеры	Длина кабеля Ethernet блока камеры ①	Длина кабеля Ethernet блока ресивера ②	Длина совместимого коаксиального кабеля ③
Адаптер переменного тока	PoE+	Макс. 50 м {164 feet}	Макс. 100 м {328 feet}	Макс. 200 м {656 feet}: Камера PoE+ Макс. 300 м {984 feet}: Рекомендуемые камеры**
	PoE	Макс. 100 м {328 feet}	Макс. 100 м {328 feet}	Макс. 300 м {984 feet}: Камера PoE Макс. 500 м {1 640 feet}: Рекомендуемые камеры**
	Внешний источник питания	Макс. 100 м {328 feet} <sup>3</sup>	Макс. 100 м {328 feet}	Макс. 500 м {1 640 feet}

## 4 Подключение устройства

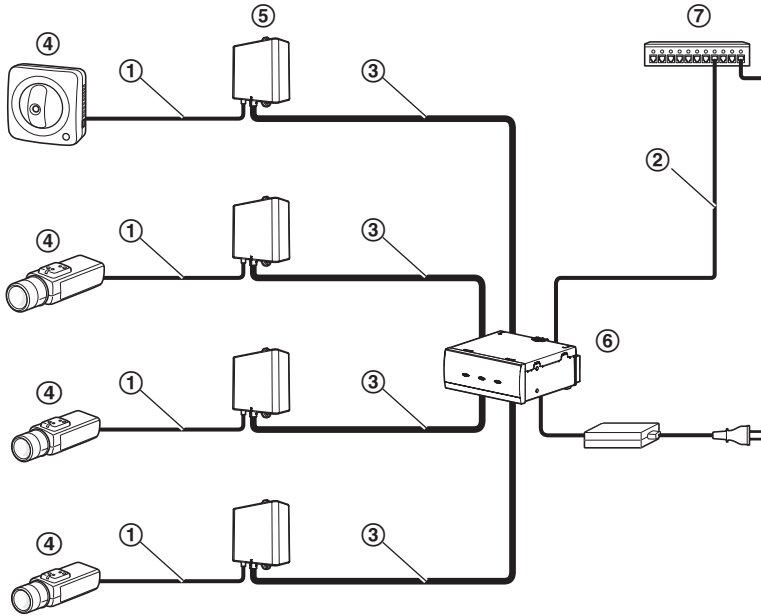
Питание блока ресивера	Питание камеры	Длина кабеля Ethernet блока камеры ①	Длина кабеля Ethernet блока ресивера ②	Длина совместимого коаксиального кабеля ③
PoE	PoE+	Не могут быть подключены	Не могут быть подключены	Не могут быть подключены
	PoE <sup>2</sup>	Не могут быть подключены	Не могут быть подключены	Не могут быть подключены
	Внешний источник питания	Макс. 100 м {328 feet} <sup>3</sup>	Макс. 5 м {16 feet 4-27/32 inches}	Макс. 500 м {1 640 feet}

\*1 Подробная информация о рекомендованных сетевых камерах представлена на нашем веб-сайте. [https://i-pro.com/global/en/surveillance/training\\_support/support/technical\\_information](https://i-pro.com/global/en/surveillance/training_support/support/technical_information)

\*2 обязательно переведите переключатель PoE в положение "OFF", если камера PoE или камера PoE + подключена к внешнему источнику питания. **PC200**

### Пример подключения 4-канального блока ресивера

В данном примере камера запитана от PoE и блок ресивера запитан через адаптер переменного тока.



- ① Кабель Ethernet (Кат.-5е или выше, прямой)
- ② Кабель Ethernet (Кат.-5е или выше, прямой)
- ③ Коаксиальный кабель
- ④ Камера
- ⑤ Блок камеры
- ⑥ Блок ресивера
- ⑦ Переключающий концентратор

#### **ВНИМАНИЕ**

- Коаксиальный ВУ-НРЕ11КТА LAN преобразователь подсоединить нельзя.
- Используйте Ethernet кабель Кат.-5е или выше.
- Используйте 8-жильные (4-парные) Ethernet кабели.
- Используйте кабель Ethernet для подключения камеры непосредственно к блоку камеры. Не подсоединяйте концентратор между камерой и блоком камеры и не выполняйте соединений с несколькими кабелями Ethernet.
- После отсоединения кабеля Ethernet подождите не менее 2 секунды перед подключением его снова. Если кабель подсоединен слишком быстро, то питание может не подаваться от источника питания PoE.
- Некоторые кабели Ethernet типа «витая пара» не могут обеспечивать питание с помощью PoE.

### 4.2 Соединения

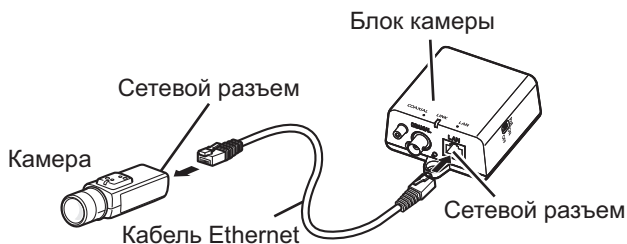
Прежде чем перейти к подключению, выключите питание блока и других устройств сети, которые будут подключены.

Приготовьте необходимые периферийные устройства и кабели.

Кабель Ethernet и коаксиальный кабель приобретаются на месте.

#### **ВНИМАНИЕ**

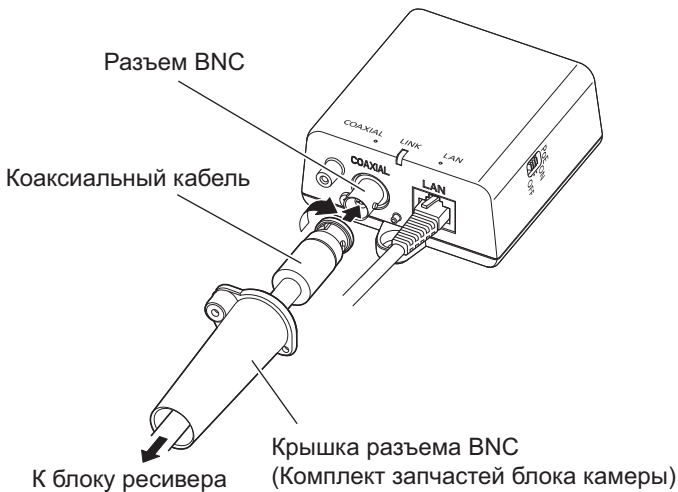
- При использовании адаптера переменного тока выполните все остальные подключения, прежде чем, наконец, подключить вилку адаптера переменного тока к сети.
  - При использовании устройства подачи питания PoE, подключите устройство подачи питания PoE в сетевой разъем блока ресивера с помощью кабеля Ethernet.
1. Подключите кабель Ethernet (Cat-5e или старше) к блоку камеры и сетевой камере.



- При использовании внешнего источника питания для обеспечения питания для камеры PoE или PoE+ см. стр. 36.



- Сначала проденьте коаксиальный кабель через крышку разъема BNC (аксессуар), затем подсоедините коаксиальный кабель к разъему BNC блока камеры.

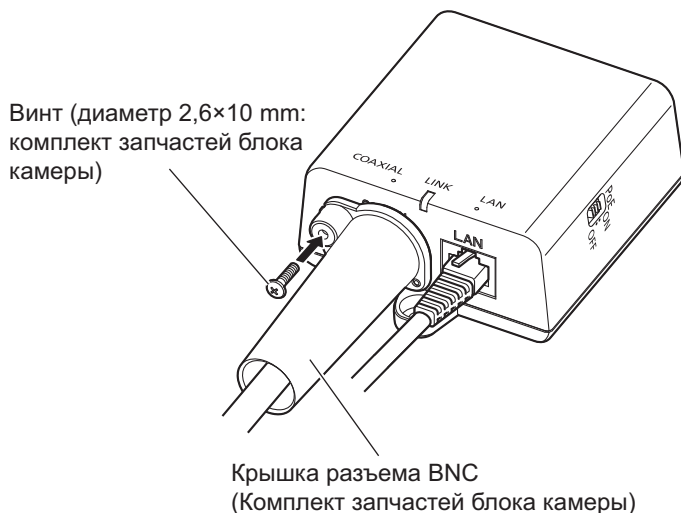


### **ВНИМАНИЕ**

- При подключении коаксиального кабеля к устройству, убедитесь, что никакие другие устройства не подключены к коаксиальному кабелю. Подключение коаксиального кабеля к блоку при наличии других подключенных устройств (например, аналоговой камеры видеонаблюдения) может привести к повреждению подключенного устройства.
  - При использовании существующих коаксиальных кабелей, отключите другие устройства, которые подключены к коаксиальным кабелям перед подключением к устройству.
  - Измерьте сопротивление изоляции коаксиального кабеля (нового или существующего) перед выполнением соединений.  
Значение сопротивления изоляции: 1 МΩ или более 500 В пост.т.
  - Проверьте длину коаксиального кабеля при использовании функции PoE (→ стр. 35, стр. 37).
- Прикрепите крышку разъема BNC, используя винт (комплект запчастей блока камера) к блоку камеры.

## 4 Подключение устройства

(Рекомендуемый крутящий момент при затяжке винтов  $0,6 \pm 0,2 \text{ N} \cdot \text{m}$   $\{6 \pm 2 \text{ kgf} \cdot \text{cm}\}$ )

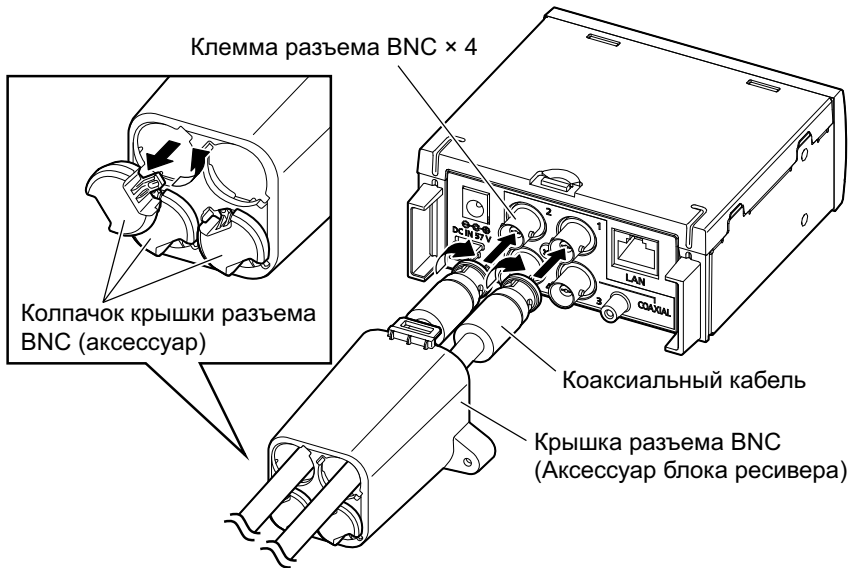


4. Сначала проденьте коаксиальный кабель через крышку разъема BNC (аксессуар), затем подсоедините коаксиальный кабель к разъему BNC блока ресивера.
  - При подсоединении 2 или более коаксиальных кабелей к 4-кан. блоку ресивера, снимите колпачки крышки разъема BNC крышки (аксессуар) и пропустите через нее коаксиальные кабели.
  - Во время продевания коаксиальных кабелей через крышку разъема BNC, как показано на рисунке ниже, и подсоединения кабелей к клеммам разъема BNC блока ресивера, убедитесь в том, что коаксиальные кабели проходят прямо сквозь крышку, чтобы избежать их запутывания под крышкой.

### Замечание

- Колпачок крышки разъема BNC (аксессуар) поставляется с завода таким образом, что кабели подсоединены к клеммам кан. 2, кан. 3 и кан. 4.
- При снятии колпачка крышки разъема BNC (аксессуар), поверните его слегка влево.

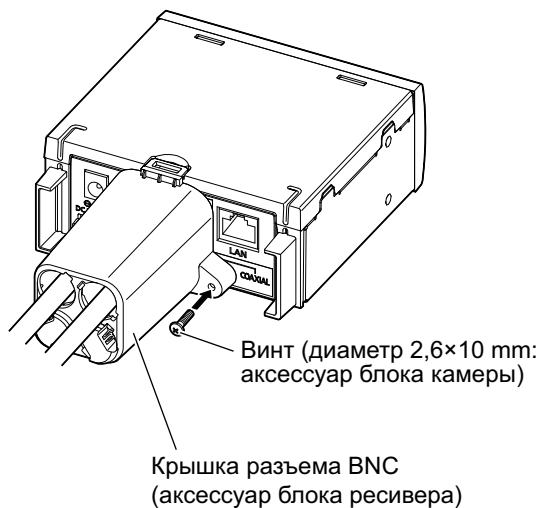
- Сохраняйте снятый колпачок крышки разъема BNC (аксессуар) для дальнейшего использования.



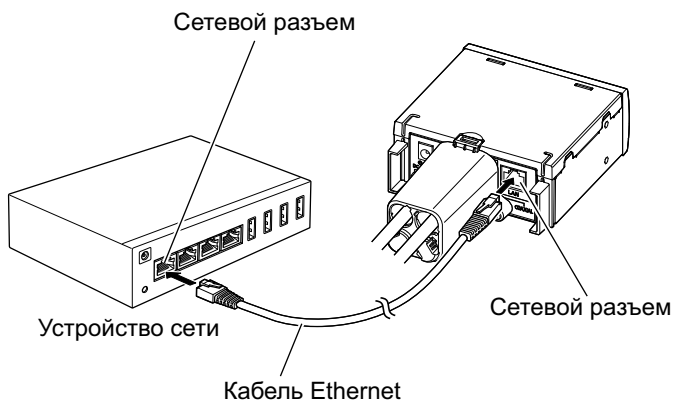
- На рисунках ниже показан пример установки соединения в 2-канальном режиме для 4-канального блока. Процедура такая же, как и для 1-кан. блока.
5. Прикрепите крышку разъема BNC с помощью винта (M2,6 × 10 mm {3/8 inches}): комплект запчастей) к блоку ресивера.

## 4 Подключение устройства

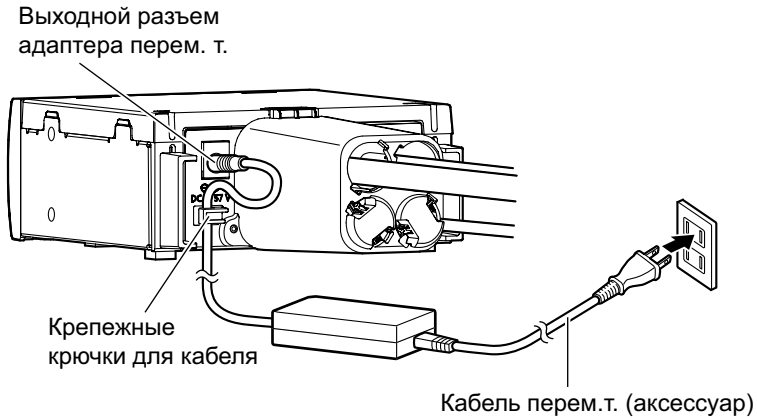
(Рекомендуемый крутящий момент при затяжке винтов  $0,6 \pm 0,2 \text{ N} \cdot \text{m}$   $\{6 \pm 0,2 \text{ kgf} \cdot \text{cm}\}$ )



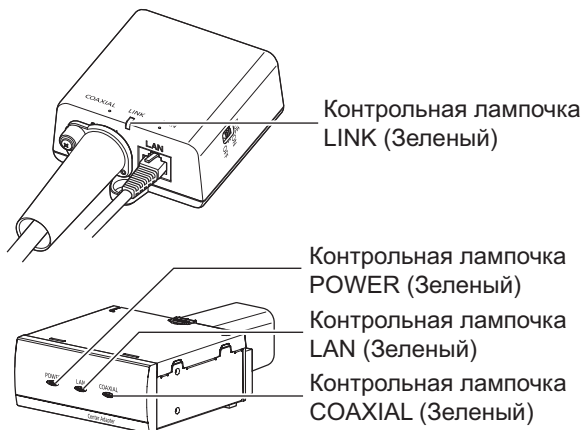
6. Подключите кабель Ethernet (Cat-5e или старше) к блоку ресивера и сетевой камере или устройству подачи питания PoE.



7. Подключите выходной разъем адаптера перем. т. (аксессуар) к гнезду пост. т. на задней панели блока ресивера, а затем вставьте вилку шнура питания перем. т. в розетку.



- Закрепить кабели из выходного разъема адаптера перем.т., используя крепежные крючки на задней панели блока ресивера.
  - Не устанавливайте адаптер переменного тока сверху на блок ресивера.
  - При работе с блоком ресивера, розетка сети электропитания должна быть расположена недалеко от блока ресивера и легкодоступна. Чтобы предотвратить отключение шнура питания перем.т. в случае натяжения, не кладите предметы рядом с розеткой электропитания.
8. Включите питание сетевой камеры и устройств сети, затем проверьте контрольные лампочки блоков ресивера и камеры.



## 4 Подключение устройства

---

- Если контрольная лампочка не горит соответствующим цветом, см. раздел “Устранение неполадок” на стр. 59.
9. Проверьте экран съемки камеры на ПК через коаксиальный - LAN преобразователь.
- Подключите ПК к системе, откройте Internet Explorer, введите IP-адрес камеры и нажмите кнопку “Enter”. Изображение в режиме реального времени подключенной камеры отобразится на экране ПК.  
<По умолчанию IP-адрес камеры “192.168.0.10”>  
Введите адрес: “http://192.168.0.10/”
  - Для настройки ПК см. раздел “Инструкция по эксплуатации камеры”.

## 5 Экран техобслуживания коаксиального-LAN преобразователя

Экран техобслуживания может отображаться в веб-браузере ПК, подключенного к сетевому разъему коаксиального-LAN преобразователя.

Следующие настройки могут быть выполнены на экране техобслуживания.

- Обновление версии прошивки
- Подтверждение состояния коаксиального-LAN преобразователя
- Изменения IP-адреса

### **ВНИМАНИЕ**

- Для отображения экрана настроек камеры, которая уже установлена и подсоединена, временно отсоедините кабель Ethernet от блока камеры или ресивера и подключите кабель напрямую к настраиваемому ПК (→ стр. 50).
- Чтобы получить доступ к экрану техобслуживания коаксиального-LAN преобразователя, необходимо временно изменить IP-адрес компьютера. Перед изменением IP-адрес компьютера, запишите IP-адрес и настройки сети, уже присвоенные Вашему компьютеру.
- После того как Вы закончили пользоваться экраном техобслуживания, восстановите IP-адрес компьютера и настройки сети на исходные значения.
- Если вы планируете обновление прошивки адаптера, загрузите последнюю версию прошивки коаксиального LAN-преобразователя с нашего веб-сайта технической поддержки ([https://i-pro.com/global/en/surveillance/documentation\\_database](https://i-pro.com/global/en/surveillance/documentation_database)) и сохраните ее на компьютер перед сменой IP-адреса компьютера.

### 5.1 Доступ к экрану техобслуживания

#### 5.1.1 Временное изменение IP-адреса компьютера

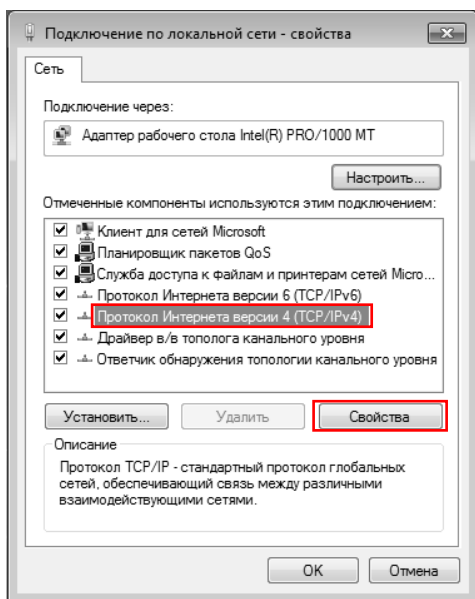
Временно измените IP-адрес компьютера для получения доступа к экрану техобслуживания коаксиального-LAN преобразователя.

Процедура смены IP-адреса отличается в зависимости от используемой операционной системы.

Далее объясняется, как изменить IP-адрес ПК с ОС Windows 7.

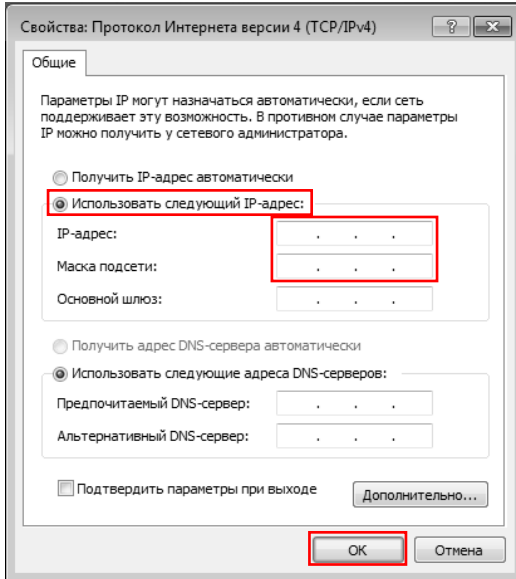
В Microsoft® Windows 7 данная процедура должна выполняться «Администратор» или пользователем с аналогичным уровнем доступа. Обратитесь к файлу справки, поставляемой с операционной системой, для получения более подробной информации.

1. Нажмите [Пуск]→[Панель управления]→[Просмотр состояния сети и задач].
2. Нажмите [Просмотр активных сетей]→[Подключение по локальной сети].
3. Нажмите [Свойства] под [Состояние - Подключение по локальной сети].
4. Выберите [Протокол Интернета версии 4 (TCP/IPv4)], затем щелкните [Свойства].





5. Выберите [Использовать следующий IP-адрес], затем щелкните [ОК] после ввода IP-адрес (192 . 168 . 249 . \*\*\*) и маски подсети Маска подсети(255 . 255 . 255 . 0). Замените “\*\*\*” в “192.168.249.\*\*\*” на любое число от 1 до 254, кроме 249 (это адрес, присвоенный блоку ресивера).



- Если IP-адрес уже установлен, запишите текущий IP-адрес и другие настройки, чтобы можно было вернуть компьютер к этим настройкам после того, как вы подключите и настроите устройство.
6. Щелкните [Закрыть], чтобы закрыть экран [Подключение по локальной сети - свойства].

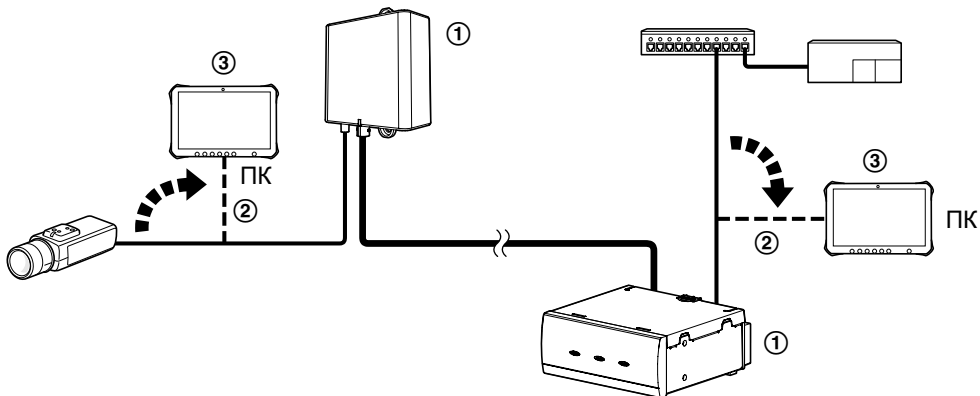
### ВНИМАНИЕ

- Процедура смены IP-адреса может меняться в зависимости от того, какой способ просмотра установлен на Windows 7 - [Крупные значки] или [Мелкие значки]. Обратитесь к файлу справки, поставляемому с операционной системой, для получения более подробной информации.

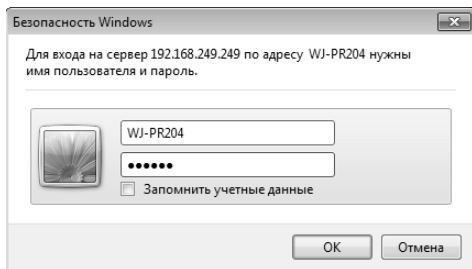
### 5.1.2 Доступ к экрану техобслуживания

Выполните следующие действия после изменения IP-адреса компьютера.

1. Подключите блок камеры или блок ресивера (①) напрямую к компьютеру (③) с помощью кабеля Ethernet (②). При подключении блока камеры к ПК убедитесь, что он подключен к блоку ресивера с помощью коаксиального кабеля, и что блок ресивера включен.



2. Запустите на компьютере веб-браузер.
3. Введите `http://192.168.249.249/` в адресную строку веб-браузера.
4. Вводят имя и пароль пользователя.
  - Имя пользователя по умолчанию: Модель №
  - Пароль по умолчанию: 999999
  - Экран, показанный здесь, изображает экрана при использовании Windows 7.



Модель №	Имя пользователя	Пароль
WJ-PR204/WJ-PR204E	WJ-PR204	999999
WJ-PR201/WJ-PR201E	WJ-PR201	999999
WJ-PC200/WJ-PC200E	WJ-PC200	999999

- Щелкают по [ОК].
  - Отображается экран техобслуживания.

### Блок ресивера

WJ-PR204		Status	
Displays status of this PLC terminal.			
Status	Boot version		
Option	Firmware version		
Upgrade	Operation mode	Master	
Restart	MAC address of the PLC adaptor		
Copyright	Other master		
Refresh			

### Блок камеры

WJ-PC200		Status	
Displays status of this PLC terminal.			
Status	Boot version		
Option	Firmware version		
Upgrade	Operation mode	Terminal	
Restart	MAC address of the PLC adaptor		
Copyright	Other master		
	PLC link status	Connected	
	MAC address of the Master		
Refresh			

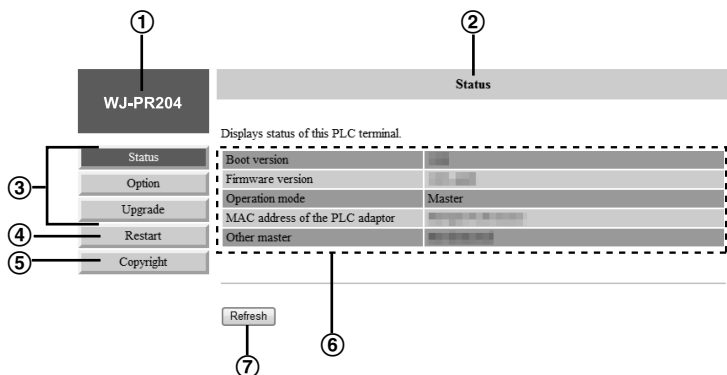
### Замечание

- Экраны, встречающиеся в данном руководстве, относятся к микропрограммному обеспечению V1.031fM.

### ВНИМАНИЕ

- Только ПК, подключенный к сетевому разъему коаксиального-LAN преобразователя, может отобразить экран техобслуживания и выполнить обновления прошивки и пр.
- Экран техобслуживания отображается на английском языке.
- Блок камеры и блок ресивера имеют различные дисплеи. На рисунке сверху показан экран дисплея блока ресивера. “PLC link status” и “MAC address of the Master” отображаются только на экране блока камеры.

### 5.1.3 Обзор экрана техобслуживания



- ① Модель №
- ② Имя текущего экрана
- ③ Нажмите, чтобы перейти к соответствующей странице
- ④ Нажмите, чтобы перезапустить коаксиальный-LAN преобразователь
- ⑤ Щелкните для просмотра информации об авторских правах
- ⑥ Содержание текущего экрана
- ⑦ Щелкните для обновления отображаемой информации

#### **Замечание**

- Кнопка [Terminal List], которая отображается при нажатии на [Option], не работает нормально.
- Для получения информации о кнопке [Pairing] см. наш сайт поддержки ниже. [https://i-pro.com/global/en/surveillance/training\\_support/support/technical\\_information](https://i-pro.com/global/en/surveillance/training_support/support/technical_information)

#### **ВНИМАНИЕ**

- При последовательном подключении коаксиальных-LAN преобразователей к компьютеру для получения доступа к их экранам техобслуживания, экран техобслуживания может не открыться вследствие сохранения информации (ARP таблица) о подключенном ранее коаксиальном-LAN преобразователе. Поэтому мы рекомендуем перезапустить компьютер перед подключением к другому коаксиальному-LAN преобразователю и запросом экрана техобслуживания.

Вы можете сбросить значения таблицы ARP, если не хотите перезагружать компьютер. Обратитесь к файлу справки или инструкции по эксплуатации, поставляемой с операционной системой, для получения более подробной информации.

#### **Сброс ARP таблицы при использовании Windows 7**

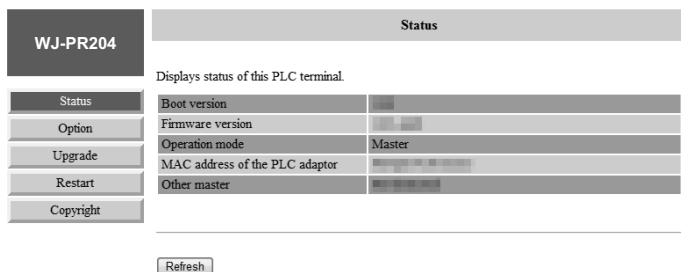
1. Откройте командную строку, щелкнув [Пуск]→[Все программы]→[Стандартные]→[Командная строка].
2. Введите `arp -d`, затем нажмите кнопку [Ввод].

## 5.2 Использование экрана техобслуживания

### 5.2.1 Подтверждение состояния коаксиального-LAN преобразователя

Вы можете подтвердить следующую информацию в таблице ниже: версия прошивки, MAC адрес коаксиального-LAN преобразователя и состояние соединения других коаксиальных-LAN преобразователей на экране [Status].

1. Доступ к экрану техобслуживания коаксиального-LAN преобразователя.
2. Щелкают по [Status].



Экран, показанный выше, является экраном техобслуживания блока ресивера.

#### **ВНИМАНИЕ**

- Экран, показанный здесь изображает экран, отображаемый при доступе к блоку ресивера. Отображаемые экраны блоков ресивера и камеры отличаются. [PLC link status] и [MAC address of the Master] отображаются на экране блока камеры.

Элементы	Описание
Boot version	Отображает версию загрузчика коаксиального-LAN преобразователя.
Firmware version	Отображает версию прошивки коаксиального-LAN преобразователя.
Operation mode	Отображает тип коаксиального-LAN преобразователя (блок ресивера или блок камеры). Блоки камеры отображаются как [Terminal], а блоки ресивера как [Master].
MAC address of the PLC adaptor	Отображает MAC адрес подключенного коаксиального-LAN преобразователя.
Other master	Определяет, существуют ли в сети другие блоки ресивера. Если другие блоки ресивера существуют в сети, отображается [Detected], если нет, то отображается [Not Detected]. Качество обмена данными может изменяться, если обнаружены другие блоки ресивера.

Элементы	Описание
PLC link status (отображается только для блока камеры)	Отображает состояние соединения между блоком камеры и блоком ресивера. [Connected] отображается при наличии соединения и [Disconnected] отображается в случае отсутствия соединения.
MAC address of the Master (отображается только для блока камеры)	Отображает MAC адрес подключенного блока ресивера.

### 5.2.2 Обновление прошивки коаксиального-LAN преобразователя

Убедитесь на предмет скачивания правильной версии прошивки коаксиального LAN-преобразователя с нашего веб-сайта технической поддержки ([https://i-pro.com/global/en/surveillance/documentation\\_database](https://i-pro.com/global/en/surveillance/documentation_database)) и сохранения ее на компьютер перед изменением IP-адреса компьютера и выполнением доступа к экрану техобслуживания.

1. Доступ к экрану техобслуживания коаксиального-LAN преобразователя.
2. Щелкают по [Upgrade].

The screenshot shows the 'Upgrade' screen for the WJ-PR204 device. On the left is a vertical menu with buttons for 'Status', 'Option', 'Upgrade' (which is selected and highlighted in dark grey), 'Restart', and 'Copyright'. The main content area has a header 'Upgrade' and the following text: 'Upgrade the PLC firmware program. Select a valid firmware image and click [Start] to load the new firmware.' Below this text are two input fields: 'Current version' and 'Load File'. The 'Load File' field has a 'Browse...' button to its right. At the bottom of the main area are two buttons: 'Start' and 'Clear'.

3. Щелкните [Browse...], выберите файл прошивки, затем щелкните [Открыть].
4. Щелкают по [Start].
5. Нажмите [OK].
  - Прошивка будет обновлена, и затем адаптер автоматически перезагрузится. После перезагрузки будет использоваться обновленная прошивка.

#### **ВНИМАНИЕ**

- При обновлении прошивки коаксиального-LAN преобразователя, обязательно загрузите последнюю версию прошивки коаксиального-LAN преобразователя на ПК перед изменением IP-адреса ПК. Вы можете загрузить прошивку с нашего веб-сайта технической поддержки ([https://i-pro.com/global/en/surveillance/documentation\\_database](https://i-pro.com/global/en/surveillance/documentation_database)).
- Обновите прошивку блока камеры и блока ресивера.
- Не отключайте питание блока ресивера до тех пор, пока обновление не завершено.
- После обновления прошивки, проверьте версию прошивки коаксиального-LAN преобразователя на экране [Status] (→ стр. 54).



### 5.2.3 Изменение настроек коаксиального-LAN преобразователя

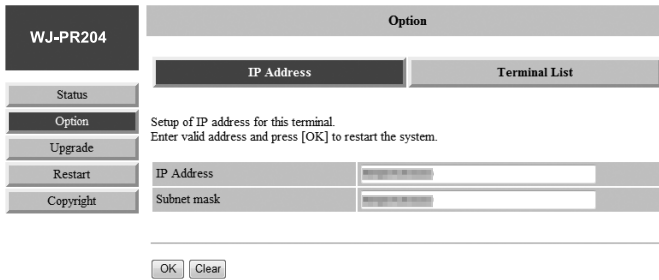
IP-адрес для доступа к экрану техобслуживания можно изменить. Блок камеры и блок ресивера могут быть подключены при настройках по умолчанию. Несколько блоков ресивера могут быть также подключены при настройках по умолчанию.

#### Изменение IP-адреса коаксиального - LAN преобразователя

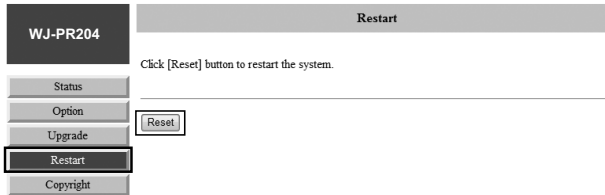
При необходимости Вы можете изменить IP-адрес коаксиального-LAN преобразователя и маску подсети.

Измените IP-адрес в случаях, когда коаксиальный-LAN преобразователь использует тот же IP-адрес, что и другое устройство сети, или если Вы хотите, чтобы он соответствовал адресу сети. Измените IP-адрес на адрес, отличный от того, что используется устройством, которое будет подключено к блоку камеры.

1. Доступ к экрану техобслуживания коаксиального-LAN преобразователя.
2. Щелкают по [Option].



3. Введите желаемый IP-адрес.
4. Введите маску подсети, если необходимо.
5. Нажмите на [OK], затем нажмите снова [OK].
6. Щелкают по [Restart].
  - Адаптер перезагрузится, и новые настройки вступают в силу. Новый IP-адрес необходимо вводить в адресной строке веб-браузера для повторного получения доступа к экрану техобслуживания.
7. Нажмите [Restart], а затем нажмите [Reset] в меню перезагрузки.



После перезагрузки, выполняйте соединения, используя измененный IP-адрес, отображаемый на экране техобслуживания.

### **ВНИМАНИЕ**

- Выполните настройку IP-адреса и маски подсети в соответствии с существующими настройками Вашей сети.
- Обязательно запишите новый IP-адрес и сохраняйте его для дальнейшего использования.

## 6 Дефектовка

Прежде чем отправить устройство в ремонт проверьте, можно ли устранить проблему, выполнив следующие шаги по устранению неполадок.

Если проблема не может быть устранена с помощью информации в разделе “Устранение неполадок”, обратитесь в авторизованный сервисный центр.

### 6.1 Неполадки в работе контрольной лампочки

Проблема	Причина и метод устранения
Все контрольные лампочки не горят.	<ul style="list-style-type: none"> <li>• Блок ресивера не получает питание. → Убедитесь, что шнур питания перем.т. подключен к розетке и выходной разъем адаптера перем.т. подключен к к разъему пост. т. блока ресивера (→ стр. 45).</li> <li>• Если блок ресивера используется с источником питания PoE, соединены ли устройство питания PoE и сетевой разъем с помощью кабеля Ethernet (категории 5е или лучше, 4 пары × 8-пряд. соединение) длиной до 5 м? → Пожалуйста, убедитесь в том, что он подключен (→ стр. 35, 37, 39, 44).</li> </ul>
Только контрольная лампочка блока камеры не горит.	<ul style="list-style-type: none"> <li>• Коаксиальный кабель не подключен. → Подсоедините коаксиальный кабель (→ стр. 41, 42). → Убедитесь, что коаксиальный кабель достаточно длинный и подключен правильно (→ стр. 35, 37, 40). → Убедитесь, что отсутствуют неполадки в соединении такие, как повреждение или разрыв кабеля.</li> </ul>
Контрольная лампочка LINK блока камеры горит красным светом.	<ul style="list-style-type: none"> <li>• Данные не могут быть переданы, так как блок камеры возможно неисправен. → Обратитесь в авторизованный сервисный центр.</li> </ul>
Контрольная лампочка LAN блока ресивера горит оранжевым светом.	<ul style="list-style-type: none"> <li>• Устройство сети не подключено к сетевому разъему. → Контрольная лампочка LAN горит зеленым светом, когда устройство сети подключено с помощью кабеля Ethernet (→ стр. 44).</li> <li>• Устройство сети, подключенное к сетевому разъему возможно не получает питание. → Подключите устройство сети к розетке сети питания.</li> <li>• Устройство сети не подключено к сетевому разъему с помощью кабеля Ethernet. → Убедитесь, что кабель Ethernet подключен надлежащим образом, и что отсутствуют неполадки в соединении такие, как повреждения и разрывы кабеля (→ стр. 44).</li> </ul>

Проблема	Причина и метод устранения
<p>Контрольная СОAXIAL лампочка блока ресивера не горит.</p>	<ul style="list-style-type: none"> <li>• Устройство не получает питание. → Убедитесь, что шнур питания перем.т. подключен к розетке и выходной разъем адаптера перем.т. подключен к к разъему пост. т. блока ресивера (→ стр. 45).</li> <li>• Если блок ресивера используется с источником питания PoE, соединены ли устройство питания PoE и сетевой разъем с помощью кабеля Ethernet (категории 5е или лучше, 4 пары × 8-пряд. соединение) длиной до 5 м? → Пожалуйста, убедитесь в том, что он подключен (→ стр. 35, 37, 39, 44).</li> <li>• Коаксиальный кабель не подключен. → Убедитесь, что коаксиальный кабель не слишком длинный и is подключен надлежащим образом (→ стр. 35, 37). → Убедитесь, что отсутствуют неполадки в соединении такие, как повреждение или разрыв кабеля.</li> <li>• Блок камеры не подключен. → Соедините блок камеры и блок ресивера коаксиальным кабелем.</li> </ul> <p><b>Замечание</b></p> <p>При использовании WJ-PR204 контрольная лампа загорается, даже если к камере подключена только 1 камера, когда подключен коаксиальный кабель.</p>
<p>Контрольная СОAXIAL лампочка блока ресивера горит красным светом.</p>	<ul style="list-style-type: none"> <li>• Данные не могут быть переданы, так как блок ресивера возможно неисправен. → Обратитесь в авторизованный сервисный центр.</li> </ul>

## 6.2 Скорость передачи

Проблема	Причина и метод устранения
<p>Индикатор LINK блока камеры гаснет, или передача нестабильна.</p>	<ul style="list-style-type: none"> <li>• Устройство находится под воздействием среды и других факторов и не может установить достаточную скорость передачи. → Проверьте технические показатели соединения, такие как тип и длина коаксиального кабеля, а также находится ли в зоне действия устройства оборудование, излучающее высоко-частотные радиоволны. → Убедитесь, что сетевое напряжение электропитания находится в пределах заданного диапазона и, что не возникает шума.</li> </ul>

## 6.3 Когда используется блок ресивера с источником питания PoE

Проблема	Причина и метод устранения
Камера не работает, когда адаптер переменного тока и концентратор PoE подключены к блоку ресивера.	<ul style="list-style-type: none"> <li>• Настройка ПО PoE для концентратора не завершена из-за ситуации, когда соединения не могут быть завершены, поскольку ПО PoE постоянно само пытается выполнить конфигурацию.           <ul style="list-style-type: none"> <li>→ Некоторые концентраторы не могут одновременно обрабатывать подключения PoE и адаптера переменного тока. В этом случае отключите адаптер переменного тока или функцию PoE для концентратора PoE.</li> </ul> </li> </ul>

## 6.4 Неполадки PoE/PoE+

Проблема	Причина и метод устранения
Камеры PoE+/PoE, подключенные к блоку камеры не функционируют.	<ul style="list-style-type: none"> <li>• Расстояние для соединения слишком велико.           <ul style="list-style-type: none"> <li>→ Функция PoE не обеспечивает питание устройств на расстоянии.</li> <li>→ Убедитесь, что подключенный кабель Ethernet подключен надлежащим образом и является кабелем стандарта PoE (→ стр. 35, 37), а также, что отсутствуют неполадки в соединении, такие как повреждение и разрывы кабеля.</li> </ul> </li> <li>• Комбинация камер PoE/PoE+ некорректна.           <ul style="list-style-type: none"> <li>→ При использовании 4-канального блока ресивера существует ограничение на количество энергии, которое может подаваться к камерам PoE/PoE+. Проверьте общее количество энергии, необходимое для всех камер, которые будут получать питание от блока ресивера.</li> </ul> </li> <li>• Если кабель Ethernet камеры был резко отсоединен, а затем снова подсоединен, функция PoE+/PoE может быть недоступна для обеспечения питания.           <ul style="list-style-type: none"> <li>→ Отсоедините кабель Ethernet, а затем подсоедините вновь, подождя более 2 секунд.</li> </ul> </li> <li>• Переключатель включения/выключения PoE переведен в положение "OFF". <b>PC200</b> <ul style="list-style-type: none"> <li>→ Переведите переключатель включения/выключения PoE в положение "ON" и подключите питание к камере PoE+/PoE.</li> </ul> </li> </ul>

### 6.5 Другие неполадки

Проблема	Причина и метод устранения
Адаптер переменного тока нагревается.	<ul style="list-style-type: none"><li>• Это нормальное явление. → Если устройство сильно нагревается, выньте вилку шнура питания из розетки и обратитесь в авторизованный сервисный центр.</li></ul>
Кроме указанных выше	<ul style="list-style-type: none"><li>• См. следующий сайт поддержки. → <a href="https://i-pro.com/global/en/surveillance/training_support/support/technical_information">https://i-pro.com/global/en/surveillance/training_support/support/technical_information</a></li></ul>

# 7 Технические характеристики

## Блок ресивера

Элементы	Технические характеристики
Источник питания	Используйте прилагаемый адаптер переменного тока. <ul style="list-style-type: none"> <li>Вход: 100 - 240 V перем.т. 50 Hz/60 Hz</li> <li>Выход: Пост.т. 57 V/ 1,14 A</li> </ul> Используйте источник питания PoE. <ul style="list-style-type: none"> <li>PoE Пост.т. 48 V/ Около 265 mA</li> </ul>
Потребляемая мощность	Используйте прилагаемый адаптер переменного тока. <ul style="list-style-type: none"> <li>Пост.т. 57 V/ 700 mA/ Около 40 W <b>PR201</b></li> <li>Пост.т. 57 V/ 1,14 A/ Около 65 W <b>PR204</b></li> </ul> Используйте источник питания PoE. <ul style="list-style-type: none"> <li>PoE 48 V пост.т.: 265 mA/Около 12,95 W (устройство класса 0)</li> </ul>
Условия эксплуатации	При эксплуатации: 0 до 50 °C {+32 °F до +122 °F} Влажность: 10 до 90 % (без конденсации)
Среда хранения	При эксплуатации: -20 до +60 °C {от -4 °F до +140 °F} Влажность: 10 до 95 % (без конденсации)
Интерфейсы	10BASE-T/100BASE-TX × 1 BNC разъем × 1 <b>PR201</b> BNC разъем × 4 <b>PR204</b>
Габаритные размеры (W×H×D)	Ширина: пригл. 105 mm {4-5/32 inches}, Высота: пригл. 44 mm {1-3/4 inches}, Глубина: пригл. 98 mm {3-7/8 inches} Когда крышка разъема BNC установлена: Ширина: пригл. 105 mm {4-5/32 inches}, Высота: пригл. 44 mm {1-3/4 inches}, Глубина: пригл. 165 mm {6-1/2 inches}
Масса (Вес)	Около 250 g (0,55 lb) <b>PR201</b> Около 270 g (0,60 lb) <b>PR204</b>
Отделка	Основной модуль: ПК/АБС, серебро Крышки разъема BNC (1 кан.): АБС, белый <b>PR201</b> Крышки разъема BNC (4 кан.): ПК/АБС, серый <b>PR204</b>

## 7 Технические характеристики

### Блок камеры

Элементы	Технические характеристики
Источник питания	Исходная система питания (от блока ресивера через коаксиальный кабель)
Условия эксплуатации	При эксплуатации: -10 до +50 °C {от +14 °F до +122 °F} Влажность: 10 до 90 % (без конденсации)
Среда хранения	При эксплуатации: -20 до +60 °C {от -4 °F до +140 °F} Влажность: 10 до 95 % (без конденсации)
Интерфейсы	10BASE-T/100BASE-TX × 1 Разъем BNC × 1
Габаритные размеры (W×H×D)	Ширина: прибл. 76 mm {3 inches}, Высота: прибл. 76 mm {3 inches}, Глубина: прибл. 36 mm {1-7/16 inches} Когда крышка разъема BNC установлена: Ширина: прибл. 76 mm {3 inches}, Высота: прибл. 156 mm {6-5/32 inches}, Глубина: прибл. 36 mm {1-7/16 inches}
Масса (Вес)	Около 110 g (0,24 lb)
Отделка	Основной модуль: ПК/АБС, парусковой белый Крышки разъема BNC (1 кан.): АБС, белый

### Коаксиальный интерфейс

Элементы	Технические характеристики
Стандарт	Оригинальная система i-PRO
Диапазон частот	2 MHz–28 MHz
Режим передачи данных	Волна OFDM
Метод доступа	CSMA/CA
Ошибка коррекции	RS-код + сверточный код (код декодирования Витерби)

### Интерфейс LAN

Элементы	Технические характеристики
Стандарт	IEEE802.3/IEEE802.3u (10BASE-T/100BASE-TX)
MDI/MDI-X	Поперечный/прямой кабель автоматического распознавания



Элементы	Технические характеристики
Скорость передачи	10 Mbps/100 Mbps (автомат. распознавание)
Количество портов	1 (разъем RJ-45)
Протокол	TCP/IP, UDP
Метод доступа	CSMA/CD

### Технические характеристики Соединения

Элементы	Технические характеристики
Блок камеры, который может обмениваться данными с	Может быть подключено до 4 блоков камеры. <sup>1</sup> <b>PR204</b> Один блок камеры может быть подключен. <b>PR201</b>
Устройства, доступные для подключения	Блок ресивера: устройства оснащенные интерфейсы 10BASE-T/100BASE-TX (Примеры: ПК, сеть рекодера и др.) Блок камеры: Камера PoE, камера PoE+ или камера работающая на внешнем источнике питания <sup>2</sup>
Количество устройств, которые можно подсоединять	В 1 сегмент может быть подключено максимум 128 блоков ресивера или блоков камеры

<sup>1</sup> Существуют ограничения по совместимости камер. Для получения более подробной информации смотрите стр. 37. Подробная информация о конкретных камерах представлена на нашем веб-сайте: [https://i-pro.com/global/en/surveillance/training\\_support/support/technical\\_information](https://i-pro.com/global/en/surveillance/training_support/support/technical_information)

<sup>2</sup> Максимальное расстояние, на которое возможно подключение коаксиального кабеля различается в зависимости от используемой камеры. Для получения более подробной информации смотрите стр. стр. 35, 37. Подробная информация о конкретных камерах представлена на нашем веб-сайте: [https://i-pro.com/global/en/surveillance/training\\_support/support/technical\\_information](https://i-pro.com/global/en/surveillance/training_support/support/technical_information)

### Технические характеристики экрана техобслуживания

Элементы	Технические характеристики
Совместимые операционные системы	Microsoft Windows 8.1 Microsoft Windows 8 Microsoft Windows 7 Microsoft Windows Vista
Веб-браузер	Windows Internet Explorer 11 (32-бит) Windows Internet Explorer 10 (32-бит) Windows Internet Explorer 9 (32-бит) Windows Internet Explorer 8 (32-бит) Windows Internet Explorer 7 (32-бит)

## 7 Технические характеристики

### Эксплуатационные характеристики

Элементы	Технические характеристики
Скорость передачи <sup>*1</sup> (Когда используется адаптер переменного тока (аксессуар))	UDP: 45 Mbps или выше; TCP <sup>*2</sup> : 35 Mbps или выше (в случае использования коаксиального кабеля RG-6/U на расстоянии менее 500 м (1 640 feet) <b>PR204</b> ) (в случае использования коаксиального кабеля RG-6/U на расстоянии менее 2,0 км (6 560 feet) <b>PR201</b> )
Максимальное расстояние передачи коаксиального кабеля RG-6/U (Когда используется адаптер переменного тока (аксессуар)) <sup>*4</sup>	200 м (656 feet): Камера PoE+ 300 м (984 feet): Рекомендуемая камера PoE+ <sup>*3</sup> 300 м (984 feet): Камера PoE 500 м (1 640 feet): Рекомендуемая камера PoE <sup>*3</sup> 500 м (1 640 feet): Камера с питанием от внешнего источника питания <b>PR204</b> 2,0 км (6 560 feet): Камера с питанием от внешнего источника питания <b>PR201</b>

<sup>\*1</sup> Это значение является общим значением скорости передачи между блоком ресивера и блоком камеры. Скорость передачи данных при использовании коаксиального кабеля RG-6/U может различаться в зависимости от состояния коаксиального кабеля и условий среды сети. Значения, показанные здесь, были замерены в условиях, на которые не оказывали влияние состояние кабеля или среда сети.

<sup>\*2</sup> Измерено с использованием Linux® FTP.

<sup>\*3</sup> Подробная информация о рекомендуемых камерах для применения на блоке камеры представлена на нашем веб-сайте:

[https://i-pro.com/global/en/surveillance/training\\_support/support/technical\\_information](https://i-pro.com/global/en/surveillance/training_support/support/technical_information)

<sup>\*4</sup> Подробные сведения об условиях соединения см. на стр. 35.

### Аксессуары

Соединительный фитинг для монтажа в стойке

- BY-HCA10A: WJ-PR204, WJ-PR201
- BY-HCA10CE: WJ-PR204E, WJ-PR201E

### Информация по обращению с отходами для стран, не входящих в Европейский Союз



Действие этого символа распространяется только на Европейский Союз. Если Вы собираетесь выбросить данный продукт, узнайте в местных органах власти или у дилера, как следует поступать с отходами такого типа.

**i-PRO Co., Ltd.**

Tokyo, Japan

<https://www.i-pro.com/>

Authorised Representative in EU:  
i-PRO EMEA B.V.  
Laarderhoogtweg 25, 1101 EB  
Amsterdam, Netherlands

i-PRO EMEA B.V. UK Branch  
1010 Cambourne Business Park,  
Cambridgeshire CB23 6DP



© i-PRO Co., Ltd. 2022

**PGQP2190VA** N1215-4033