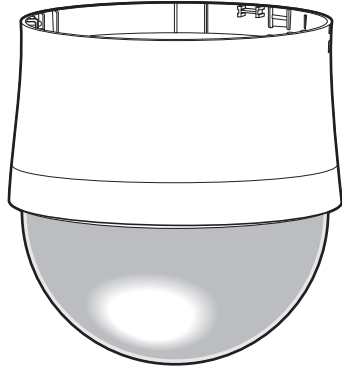


Operating Instructions

Included Installation Instructions

Dome Cover

Model No. WV-QDC100



- Before attempting to connect or install this product, please read these instructions carefully and save this manual for future use.
- The external appearance and other parts shown in this manual may differ from the actual product within the scope that will not interfere with normal use due to improvement of the product.

i-PRO Co., Ltd. assumes no responsibility for injuries or property damage resulting from failures arising out of improper installation or operation inconsistent with this documentation.

"<Control No.: C****>" used in these documents should be used to search for information on our technical information website (<https://i-pro.com/global/en/surveillance/training-support/support/technical-information>) and will guide you to the right information.



i-PRO Co., Ltd.

<https://www.i-pro.com/>

© i-PRO Co., Ltd. 2022

PGQX2597ZA



Ns0522-0
Printed in China

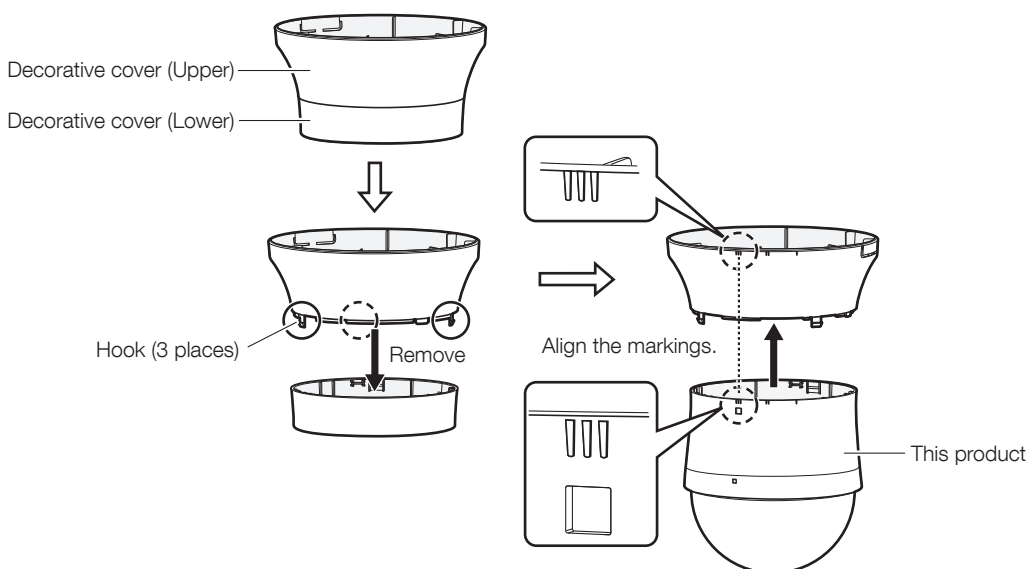
Installation

Step 1

Connect the cables to the camera, and fix them to the ceiling. (Refer to the Installation Guide of the camera in use.)

Step 2

Remove the lower part of the decorative cover, and attach this product to the upper part of the decorative cover.



- The decorative cover (Lower) is not used.
- The decorative cover (Lower) is secured with hooks at 3 places. This product is also secured with the same hooks.

About notations

Some functions are expressed with the following notations in this document.

- Clear dome cover
- Smoke dome cover

Preface

This product is a dome cover that is designed to mount the indoor PTZ type camera.



The latest information about the supported cameras
<Control No.: C0501>

Specifications

Ambient operating temperature:	-10 °C to +55 °C {14 °F to 131 °F}
Dimensions:	ø156 mm x 162 mm (H) {ø6-5/32 inches x 6-3/8 inches (H)}, diameter of the dome: 73 mm {2-7/8 inches}
Mass:	Approx. 200 g {0.44 lbs}
Finish:	Main body: ABS resin i-PRO white Dome cover: Acrylic resin (Transmittance: approx. 50 %)

Standard Accessories

Operating Instructions (this document)..... 1 pc.

Caution:

- Before attempting to connect or operate this product, please read these instructions carefully.

Precautions

Do not use this product except with suitable cameras.

Failure to observe this may cause a drop resulting in injury or accidents.

Refer installation work to the dealer.

Installation work requires technique and experience. Failure to observe this may cause fire, electric shock, injury, or damage to the product.

Be sure to consult the dealer.

When using this product, also read the "Precautions" described in the operating instructions for the camera to be attached.

Step 3

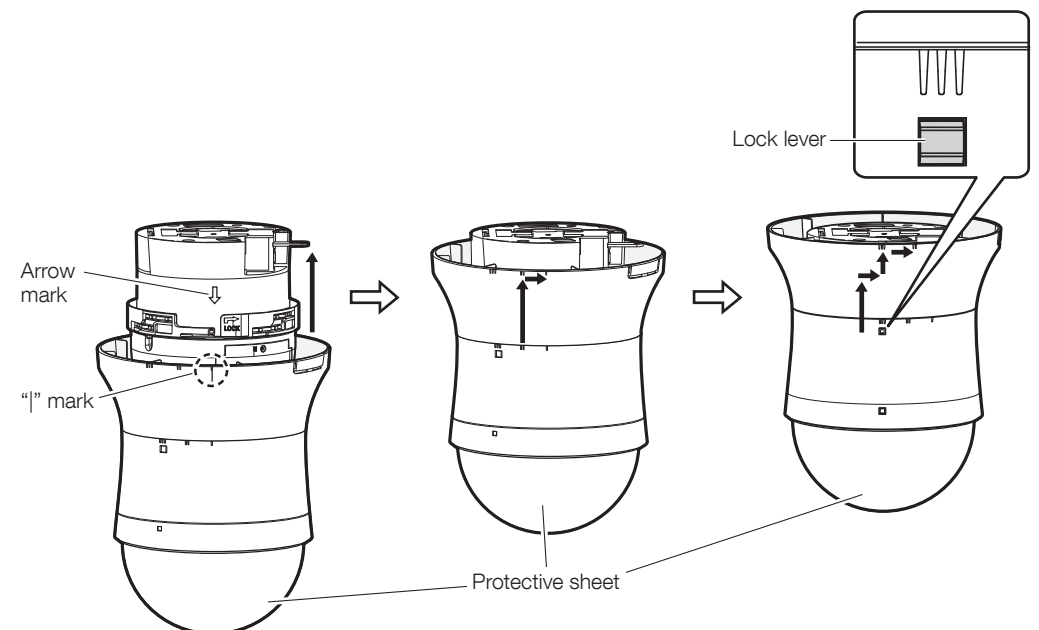
Remove the protective sheet from the lens surface of the camera.

Step 4

Align the "I" mark of the decorative cover (Upper) and the arrow mark of the camera body, and insert this product from the bottom.

After inserting the decorative cover, rotate it clockwise when looking at it from underneath by 2 steps to engage the cover by pushing it up as shown in the drawing below.

Make sure that the lock lever is securely inserted into the slot of this product. Then remove the protective sheet from the dome cover of this product.



Note:

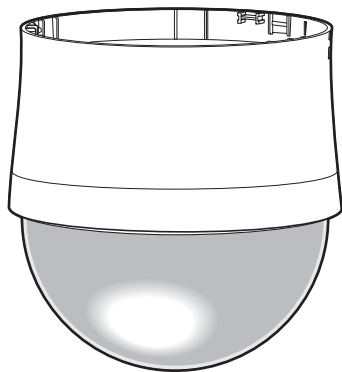
- To remove the decorative cover from the camera body, rotate the decorative cover counter-clockwise when looking at it from underneath and pull it slightly downward while pressing the lock lever.
- The body part of this product may be caught in the view depending on the lens direction and the angle. In such a case, adjust the lens direction.

取扱説明書

工事説明付き

ドームカバー

品番 WV-QDC100



- このたびは、弊社製品をお買い上げいただき、まことにありがとうございます。
- 取扱説明書をよくお読みのうえ、正しく安全にお使いください。
 - ご使用前に「安全上のご注意」を必ずお読みください。
 - この取扱説明書は大切に保存してください。
 - 製品の改良などにより、ご使用上影響のない範囲で、記載されている外観などが実際の製品と異なる場合があります。

取扱説明書に記載されていない方法や、指定の部品を使用しない方法で施工されたことにより事故や損害が生じたときには、当社では責任を負えません。また、その施工が原因で故障が生じた場合は、製品保証の対象外となります。

i-PRO製品の「お問い合わせ」については、以下の弊社サポートウェブサイト

を参照してください。

https://i-pro.com/jp/ja/support_portal

※「日本エリア」でお使いの場合に限ります。日本以外でお使いの場合のサービスは

いたしかねます。



取扱説明書に記載されている「<管理番号：Cxxxx>」は、以下の弊社技術情報

ウェブサイト内で該当する情報を検索する際に使用する番号です。

https://i-pro.com/jp/ja/support_portal/technical_information



i-PRO株式会社

<https://www.i-pro.com/>

記号について

本書では、一部の機能については、以下の記号を使って示しています。

☉：クリアドームカバー

☼：スモークドームカバー

商品概要

本機は、屋内PTZカメラ用のドームカバーです。



取り付け可能なカメラの最新情報

<管理番号：C0501 >

仕様

使用温度範囲 - 10℃～+55℃

寸法 直径：156 mm (最大外形)
高さ：162 mm ドーム径 73 mm

質量 約 200 g

仕上げ 本体 : ABS樹脂 i-PRO ホワイト

ドームカバー : アクリル樹脂 ☉ (透過率 約50%)

付属品をご確認ください

取扱説明書 (本書)..... 1冊

注意

- 取扱説明書をよくお読みのうえ、正しく安全にお使いください。

安全上のご注意 **必ずお守りください**

人への危害、財産の損害を防止するため、必ずお守りいただくことを説明しています。

■ 誤った使い方をしたときに生じる危害や損害の程度を区分して、説明しています。



警告 「死亡や重傷を負うおそれがある内容」です。

■ お守りいただく内容を次の図記号で説明しています。(次は図記号の例です)



してはいけない内容です。



実行しなければならない内容です。



警告



禁止

■ 専用のカメラ以外は取り付けない
(落下によるけがや事故の原因となります。)



■ 工事は販売店に依頼する
(工事には技術と経験が必要です。火災、感電、けが、器物損壊の原因となります。)
⇒ 必ず販売店に依頼してください。

本製品をご使用の際は、取り付けるカメラの取扱説明書に記載された「安全上のご注意」とあわせてお読みください。

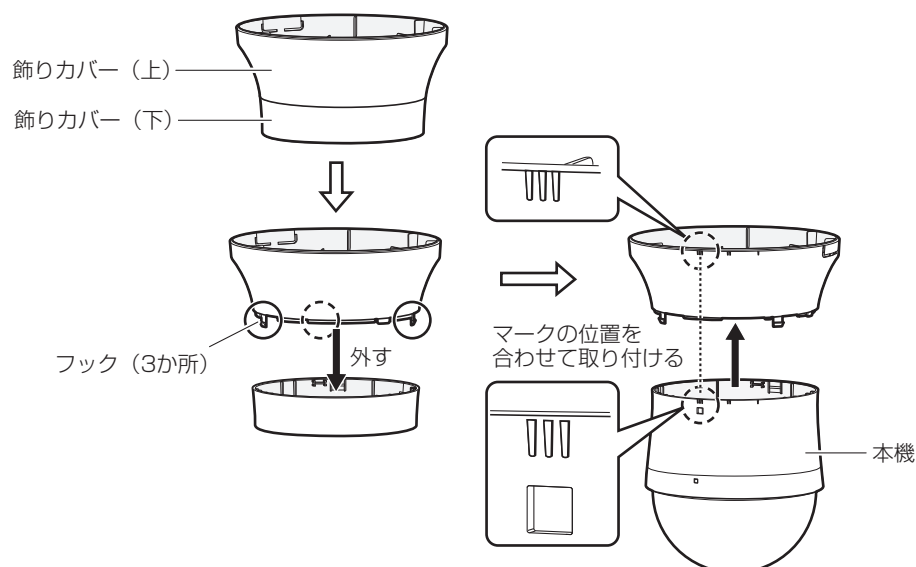
設置する

Step1

カメラの「取扱説明書 設置編」に従って、カメラ本体へケーブル類を接続し天井に固定します。

Step2

飾りカバー（下）を取り外し、飾りカバー（上）に本機を取り付けます。



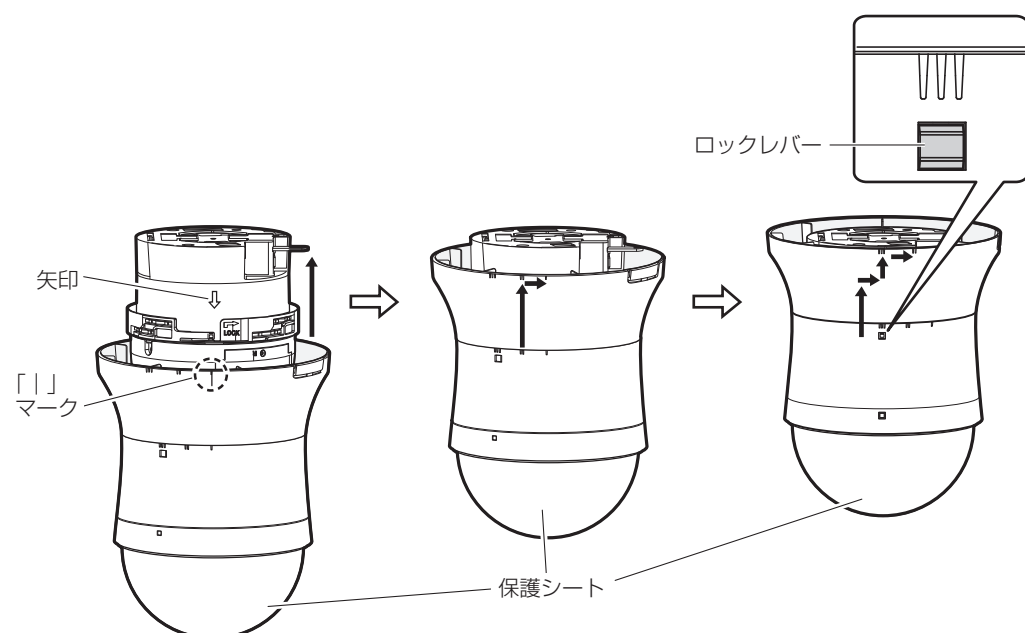
- 飾りカバー（下）は使用しません。
- 飾りカバー（下）はフック（3か所）で固定されています。本機も同じフックで固定します。

Step3

カメラ本体のレンズ表面についている保護シートを外します。

Step4

飾りカバー（上）の「|」マークとカメラ本体の矢印を合わせて、本機を下から差し込みます。差し込んだら、下図のように2段階、下から見て時計回りに回転させ上まで押し上げてはめ込みます。本機の穴に、ロックレバーが確実に挿入されていることを確認してください。最後に本機のドームカバーに付いている保護シートをはがします。



メモ

- 飾りカバーをカメラ本体から取り外す場合は、ロックレバーを押しながら、飾りカバーを下から見て反時計回りに回転させ、下のほうに少し引きます。飾りカバーを反時計回りにさらに回転させ、そのまま下方に引き抜きます。
- レンズの向きと画角により本機の胴体部が映り込む場合があります。その場合、レンズの向きを調整してください。