

Процесс установки

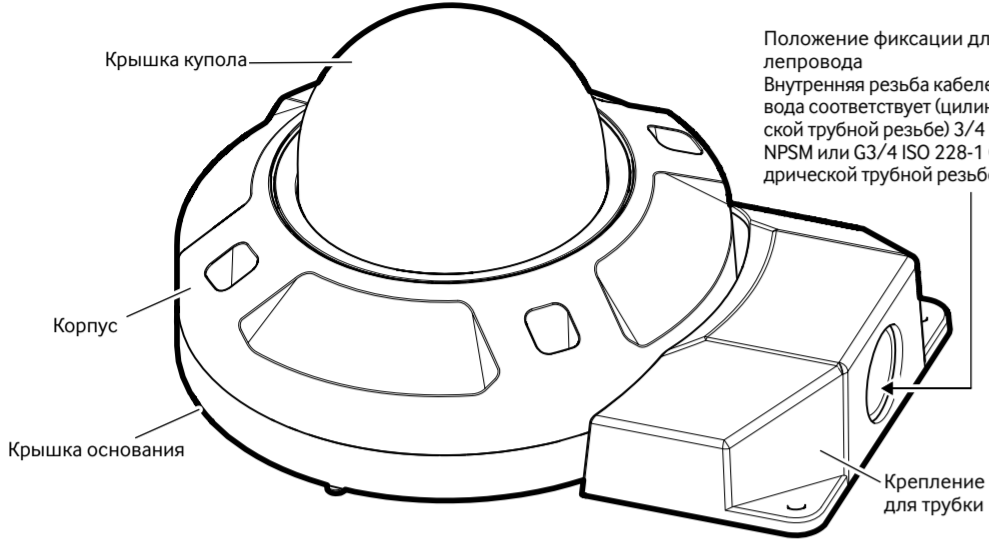
Части и функции

N1221-2082 PGQQ1506XA

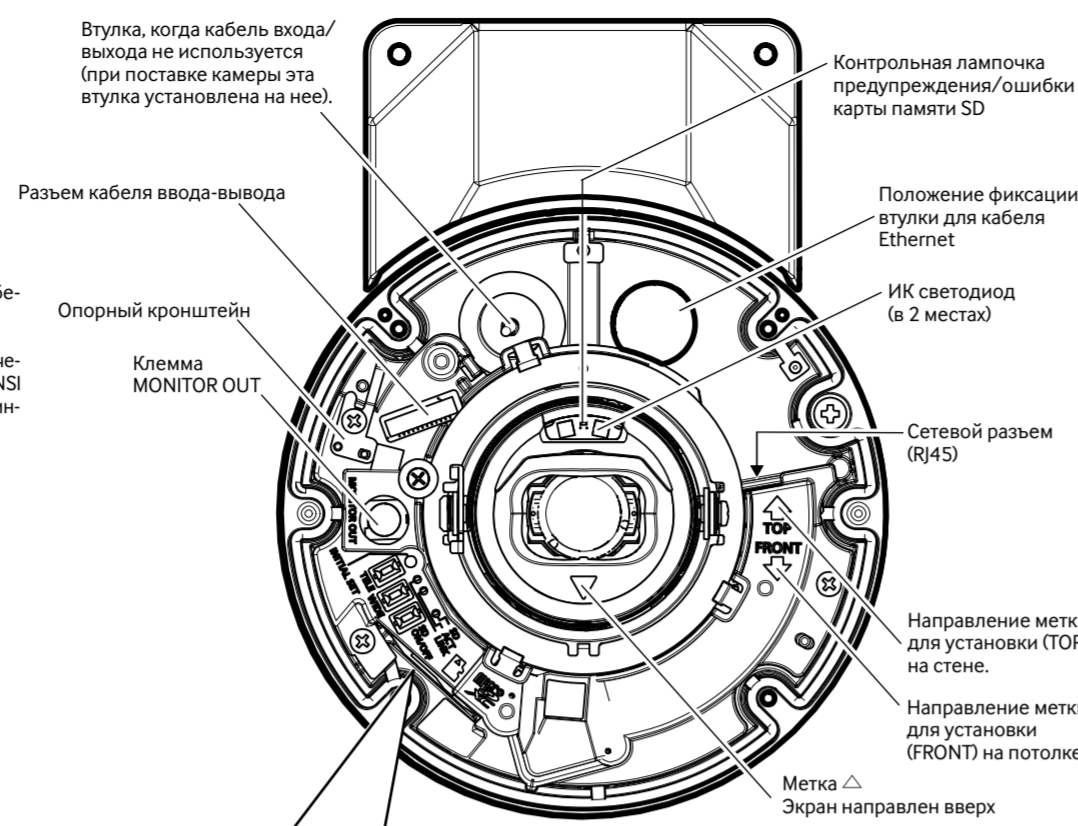


Веб-сайт поддержки

Веб-сайт технической информации



Положение фиксации для кабелепровода
Внутренняя резьба кабелепровода соответствует (цилиндрической трубной резьбе) 3/4 по ANSI NPSM или G3/4 ISO 228-1 (цилиндрической трубной резьбе).



Operating Instructions "Indicators"

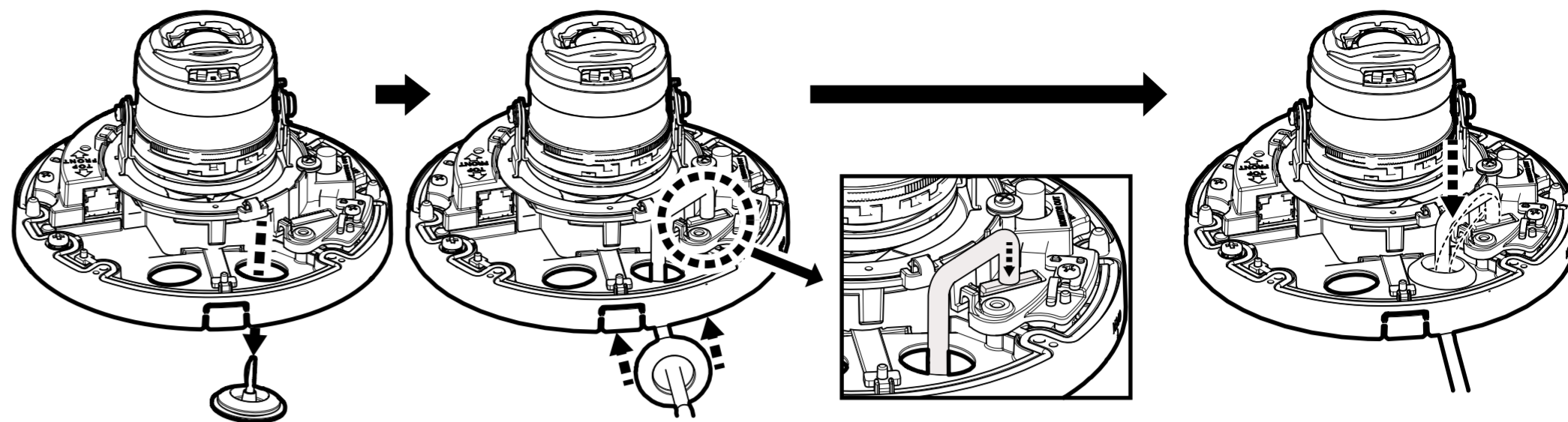
Все выключено

Operating Instructions "Format the microSD memory card"

Для устройств i-PRO рекомендуется использовать карту памяти microSD.



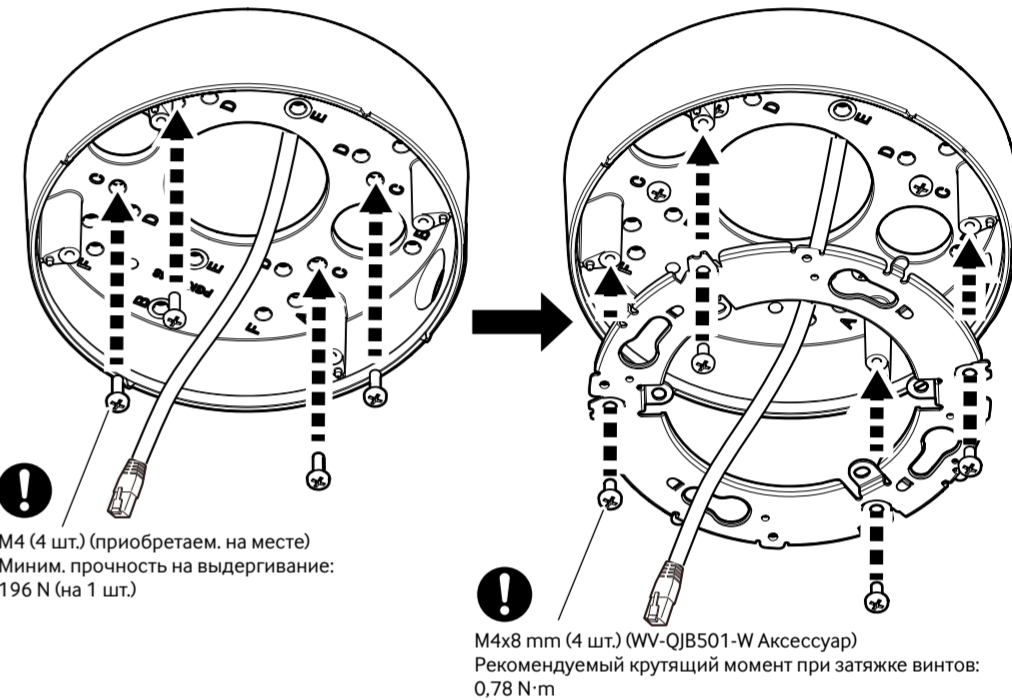
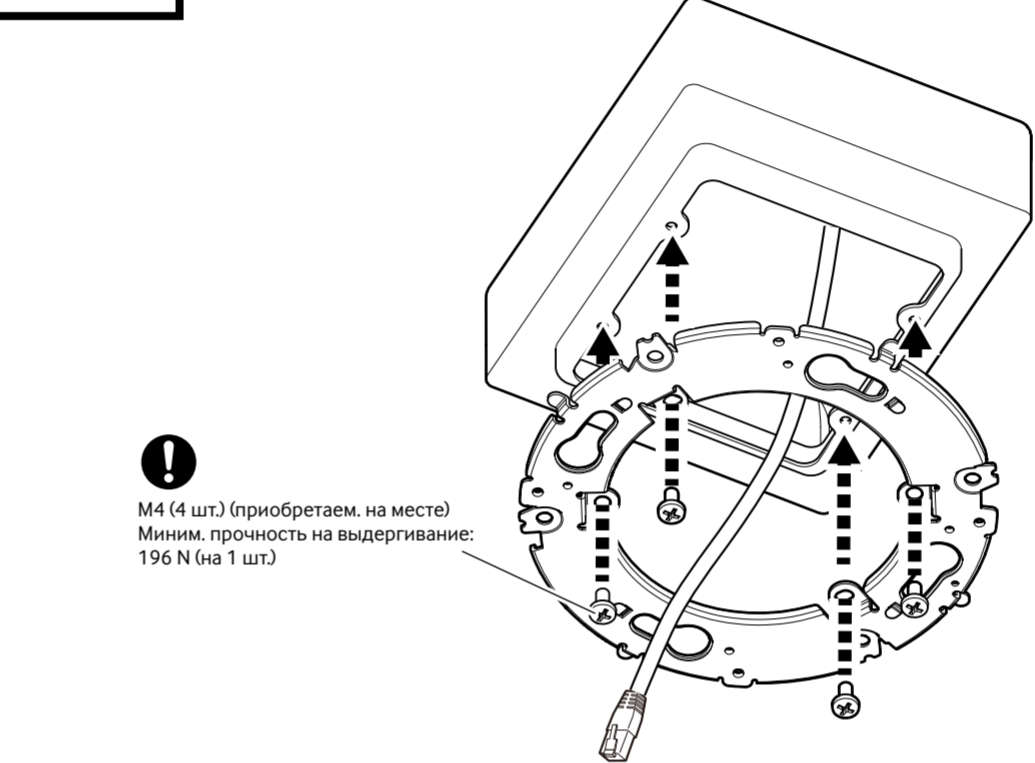
При использовании кабеля ввода-вывода (WV-QCA501A: опционная принадлежность)



Шаг 2

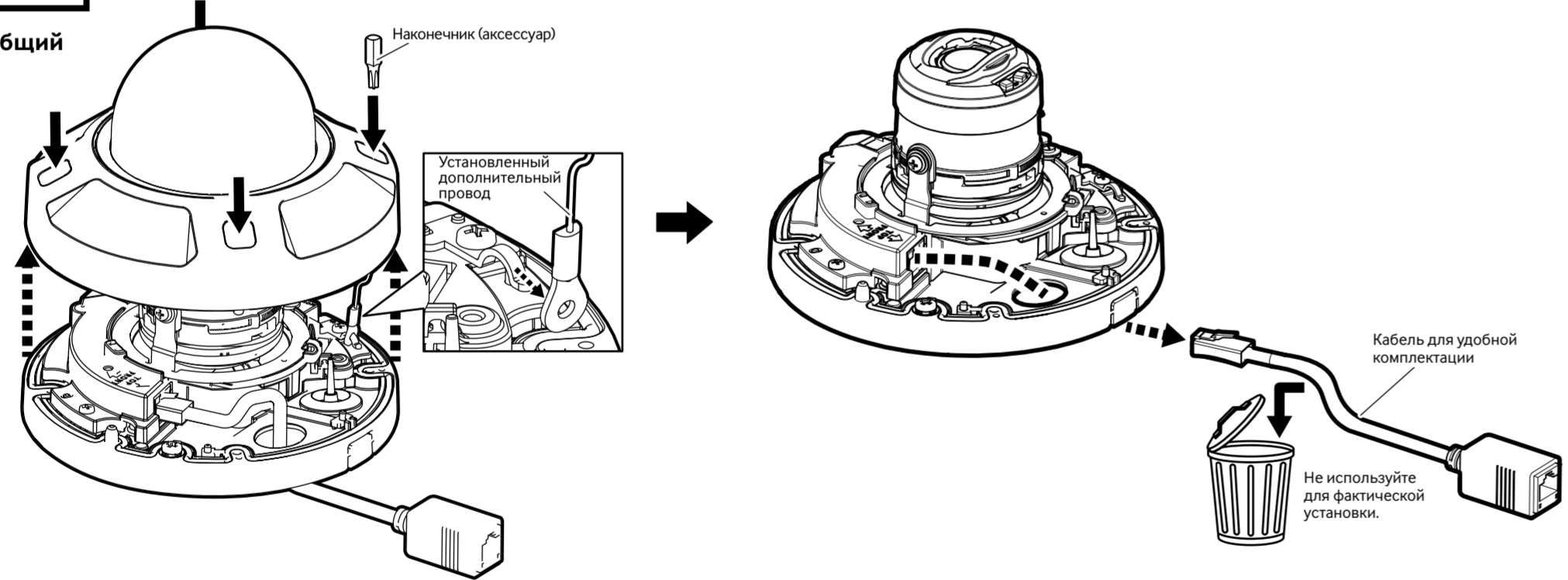
Монтажная коробка/Соединительная коробка

Кронштейн для основания (WV-QJB501-W)



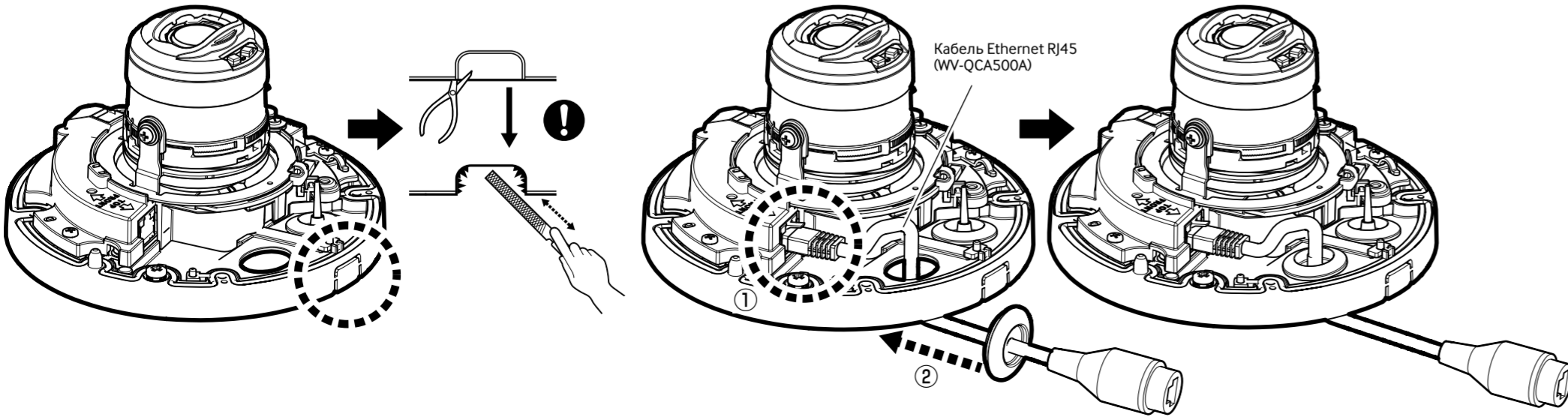
Шаг 1 Подготовка

Общий

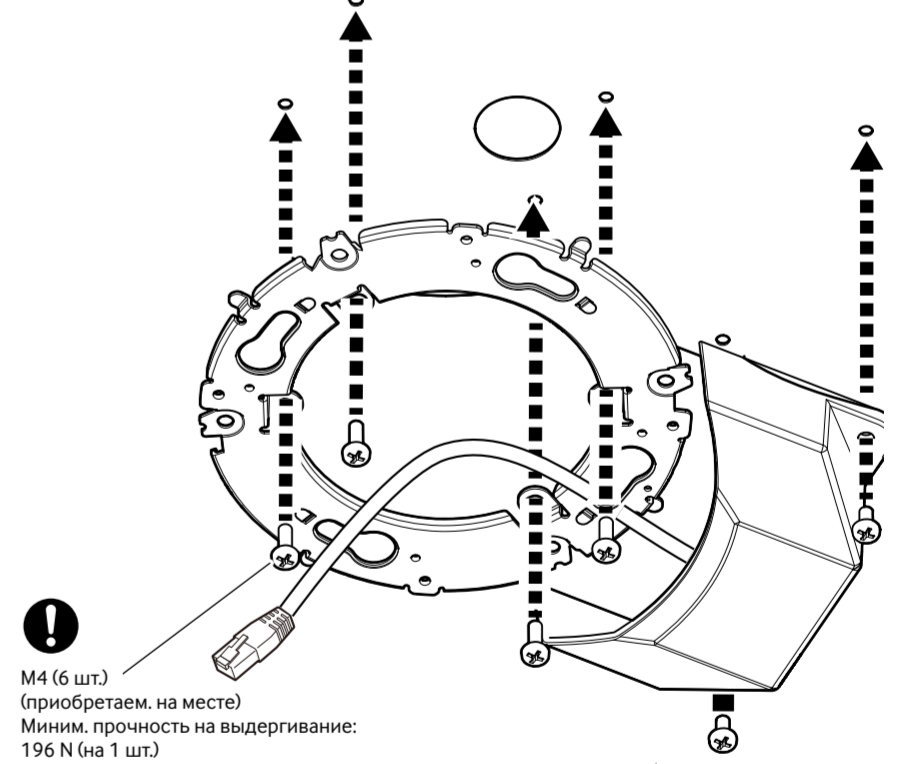
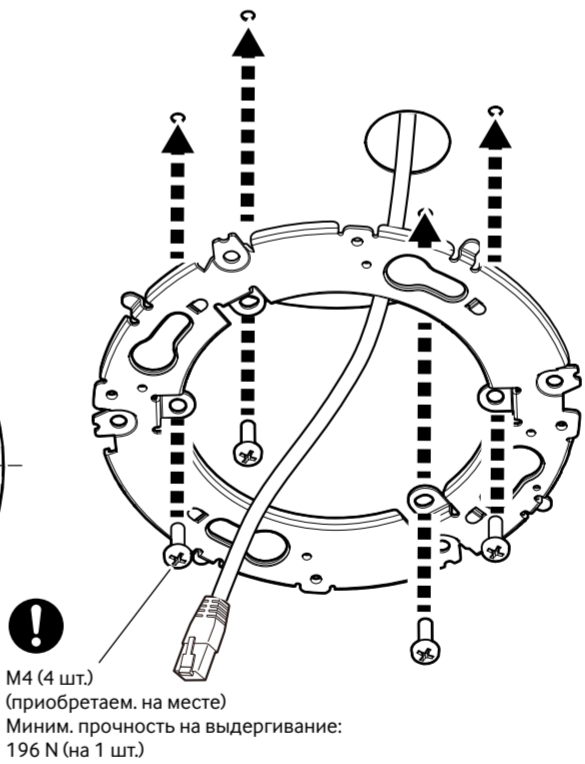
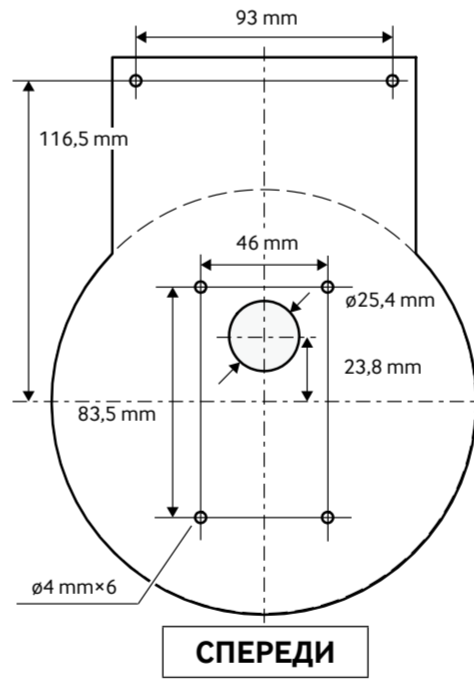


При использовании крепления для трубки

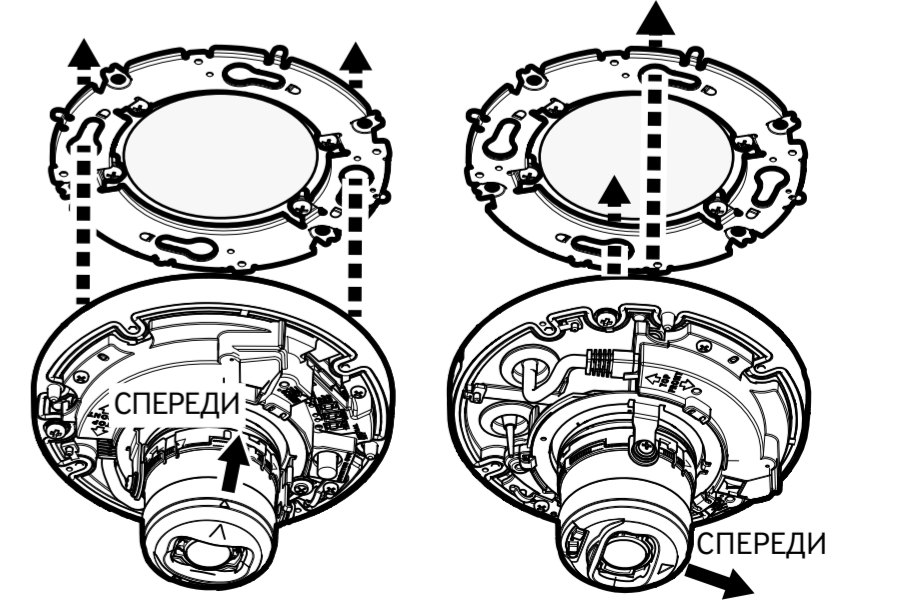
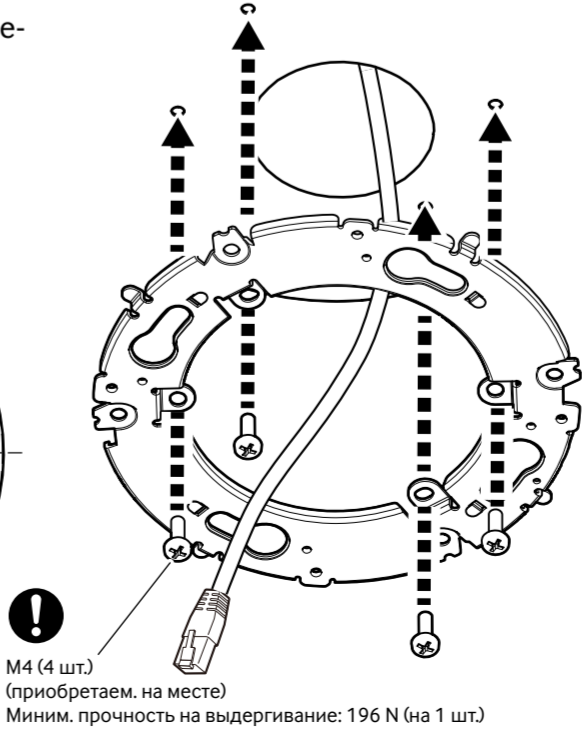
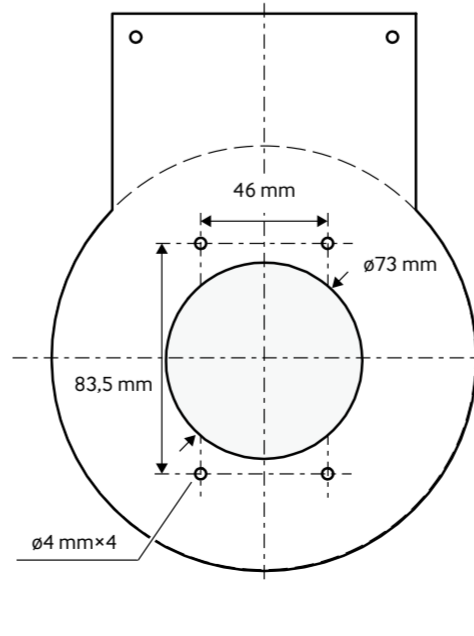
При использовании кабеля Ethernet RJ45 (WV-QCA500A: опционная принадлежность)



Установите камеру

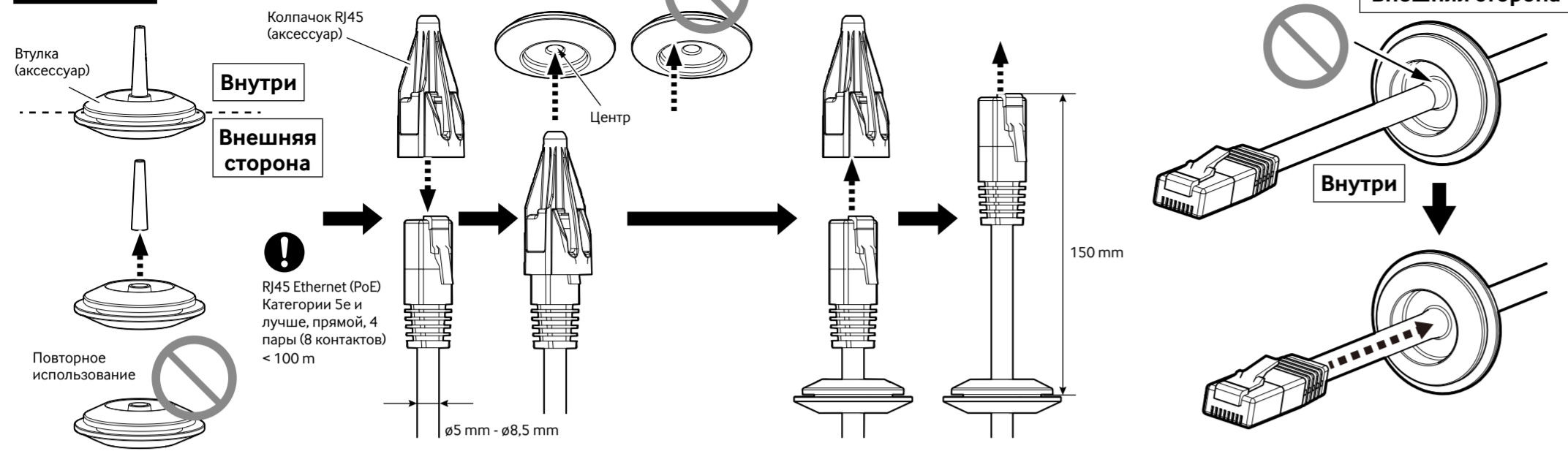


Если вы хотите изменить направление камеры после ее установки.

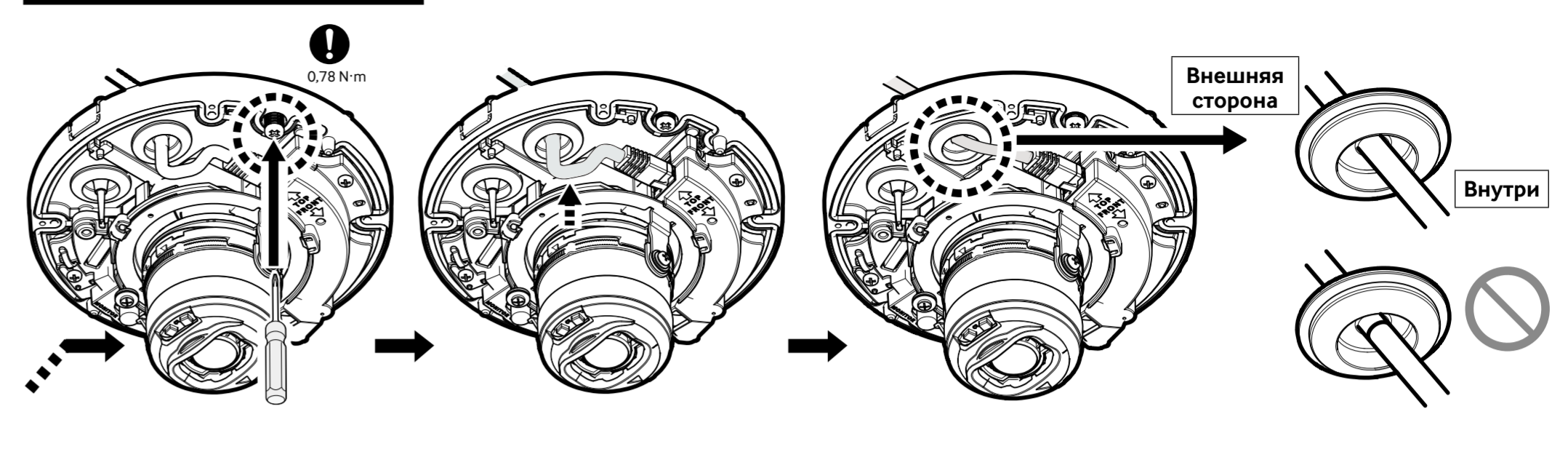


Замечание:
• Камеру можно установить в каждом направлении.

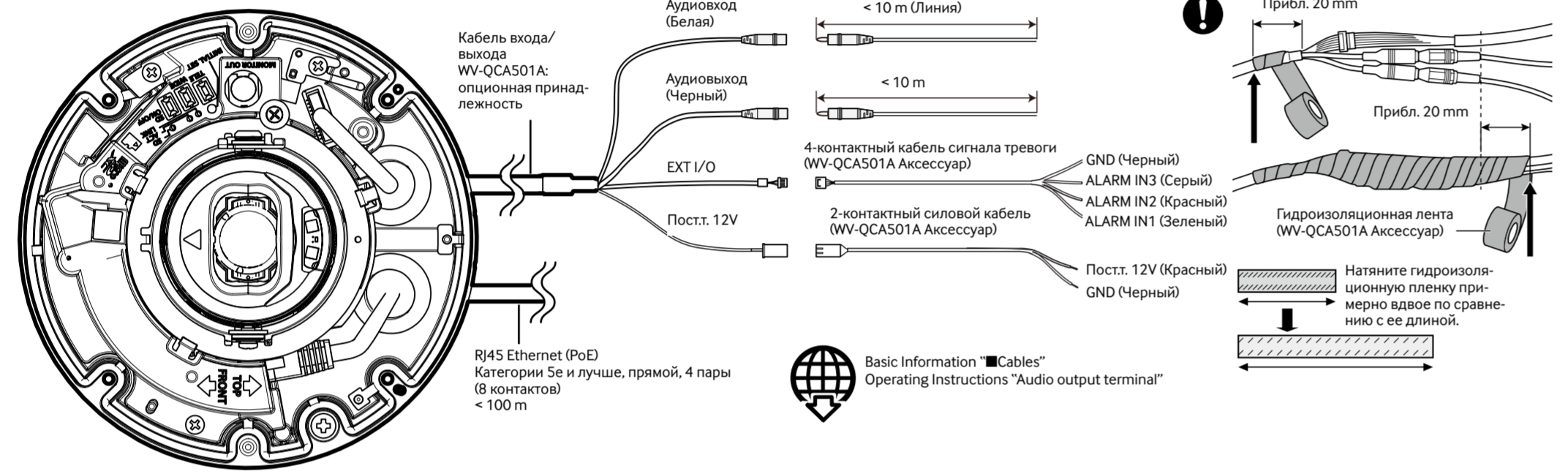
Шаг 3



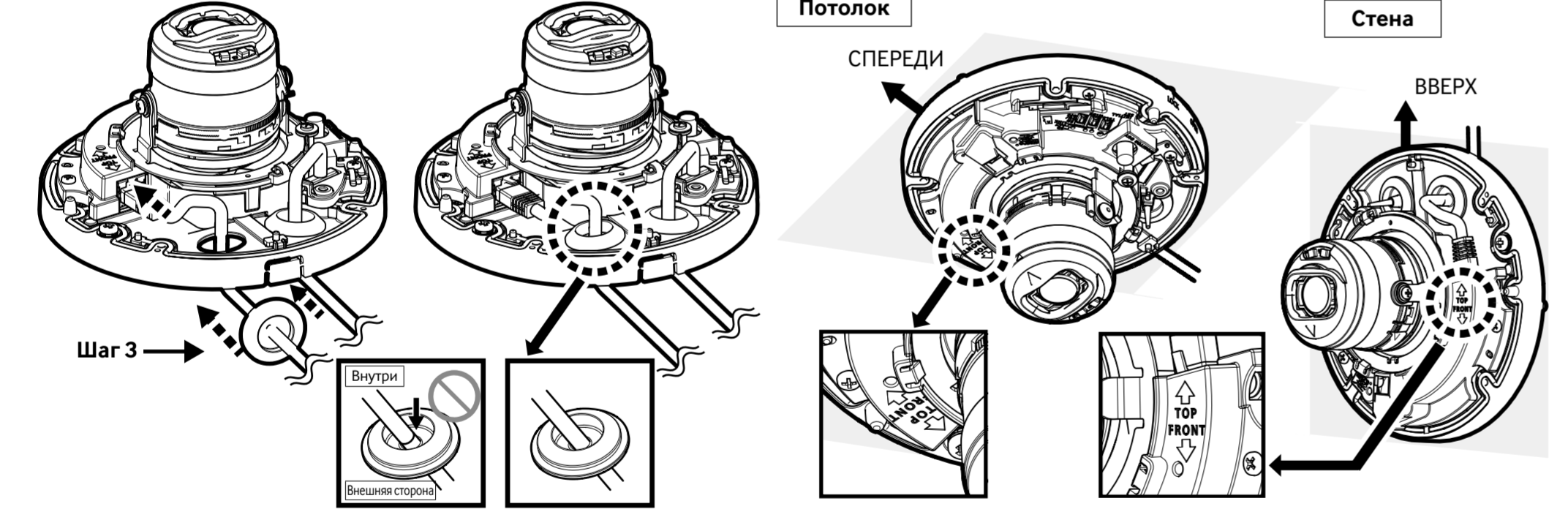
Шаг 5 (продолжение)



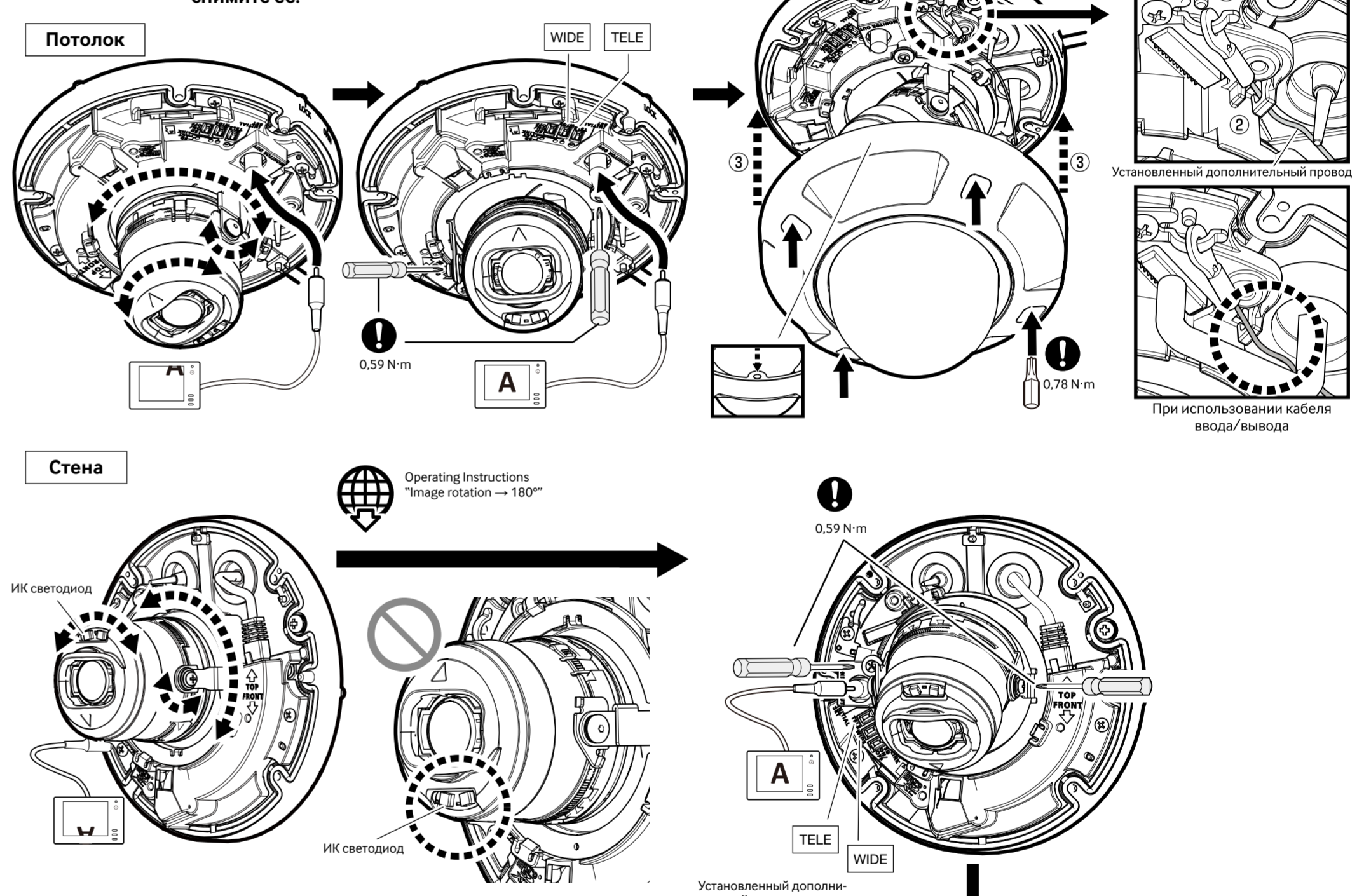
Шаг 4



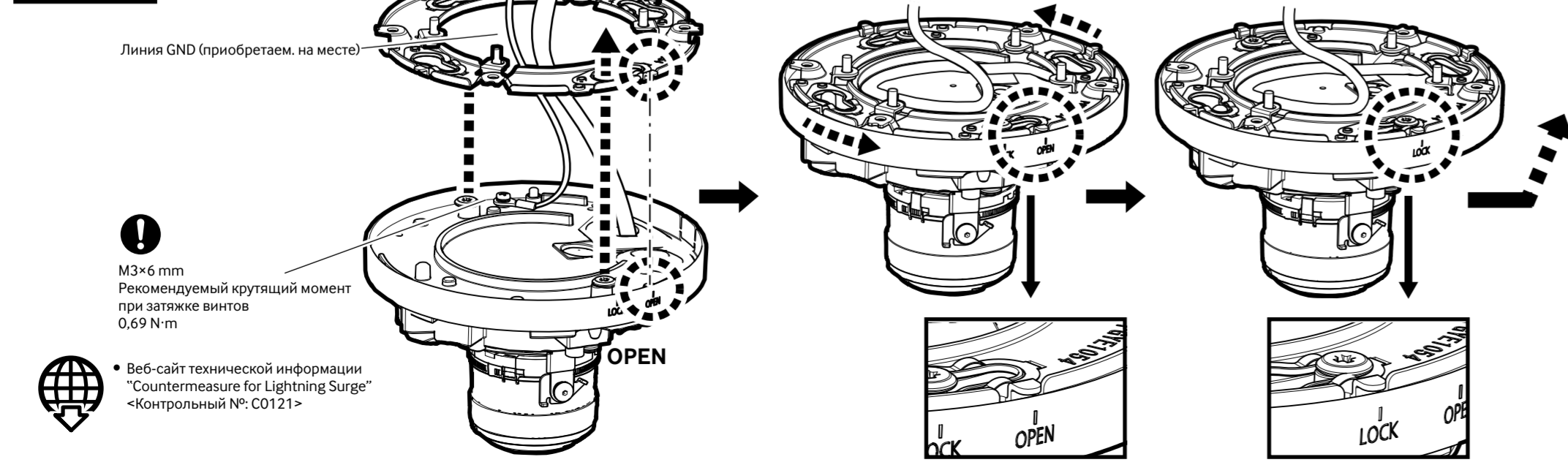
Кабель Ethernet RJ45



Шаг 6



Шаг 5



Шаг 7

