

Procedura di installazione

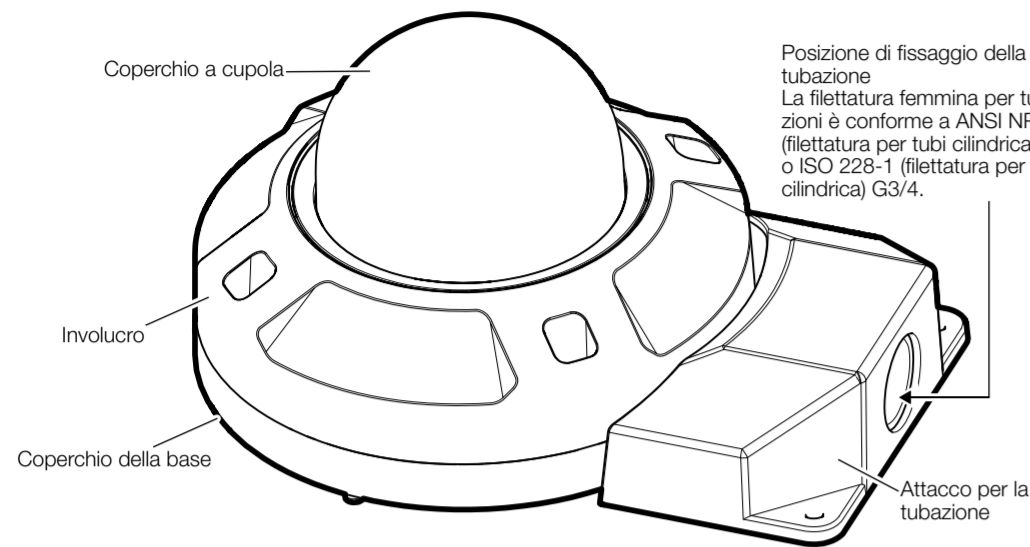
Parti e funzioni

N1221-2082 PGQQ1505XA

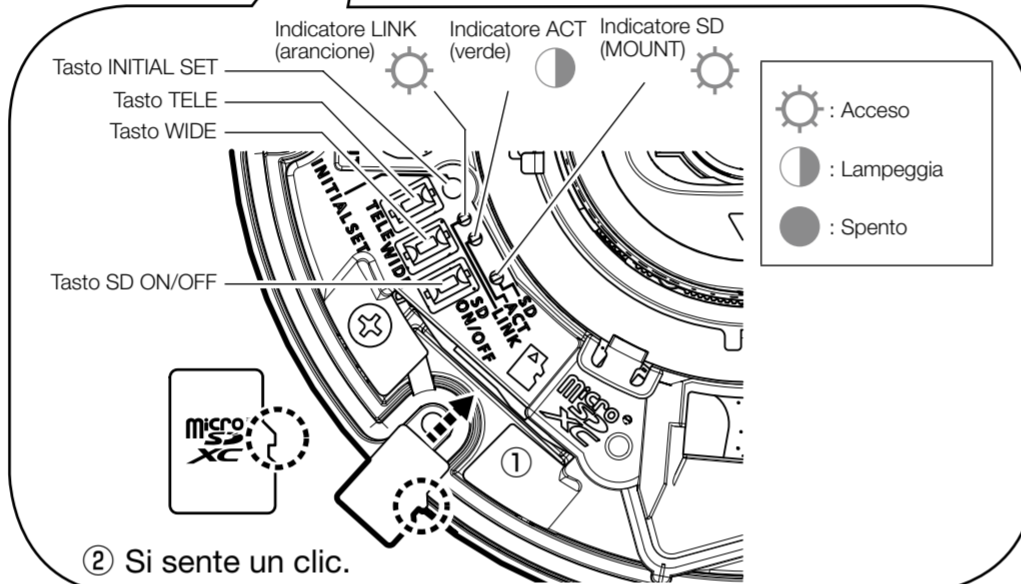
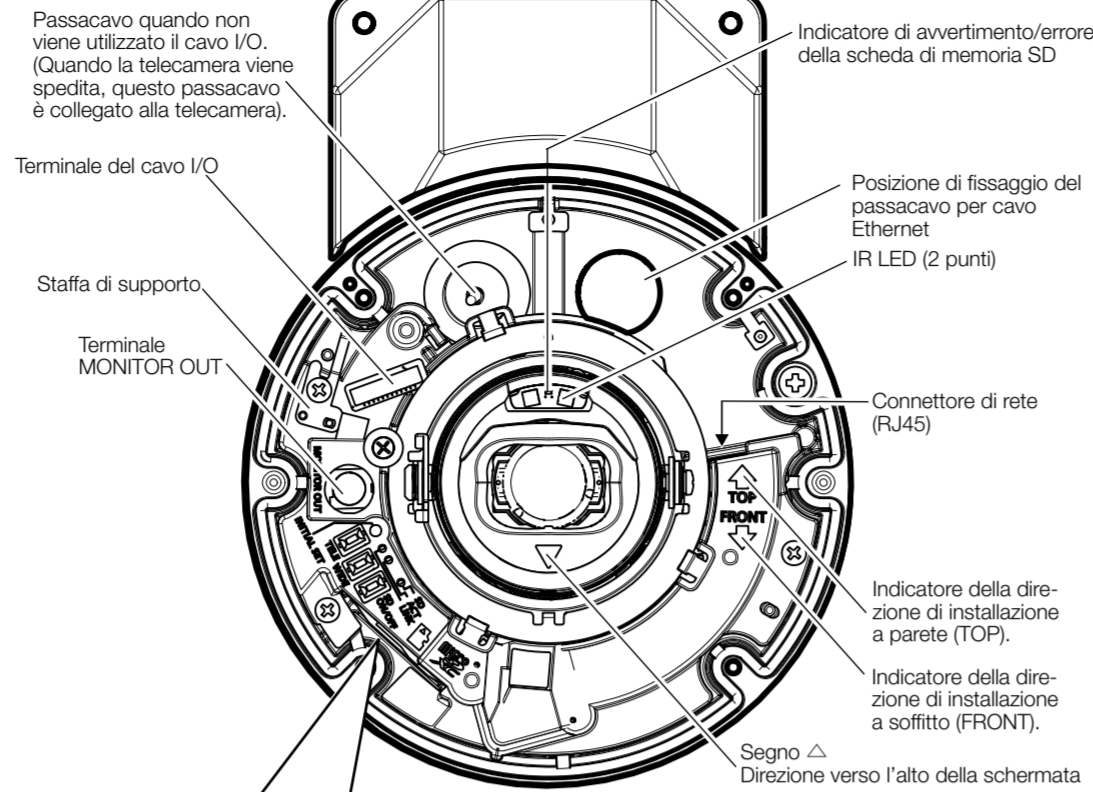
Sito web di supporto



Sito web di informazioni tecniche

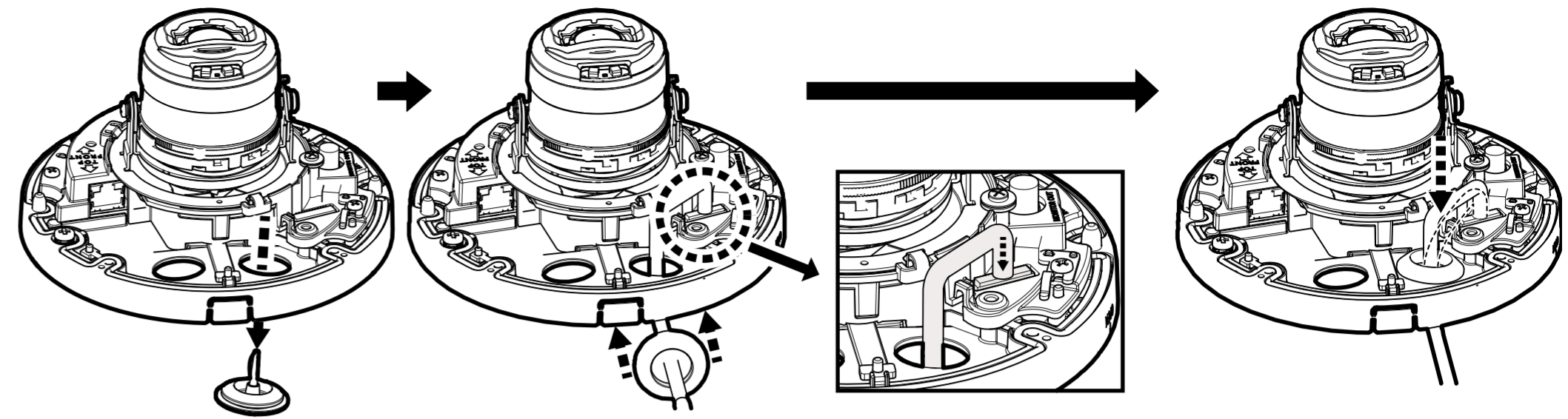


Posizione di fissaggio della tubazione
La filettatura femmina per tubazioni è conforme a ANSI NPSM (filettatura per tubi cilindrica) 3/4 o ISO 228-1 (filettatura per tubi cilindrica) G3/4.



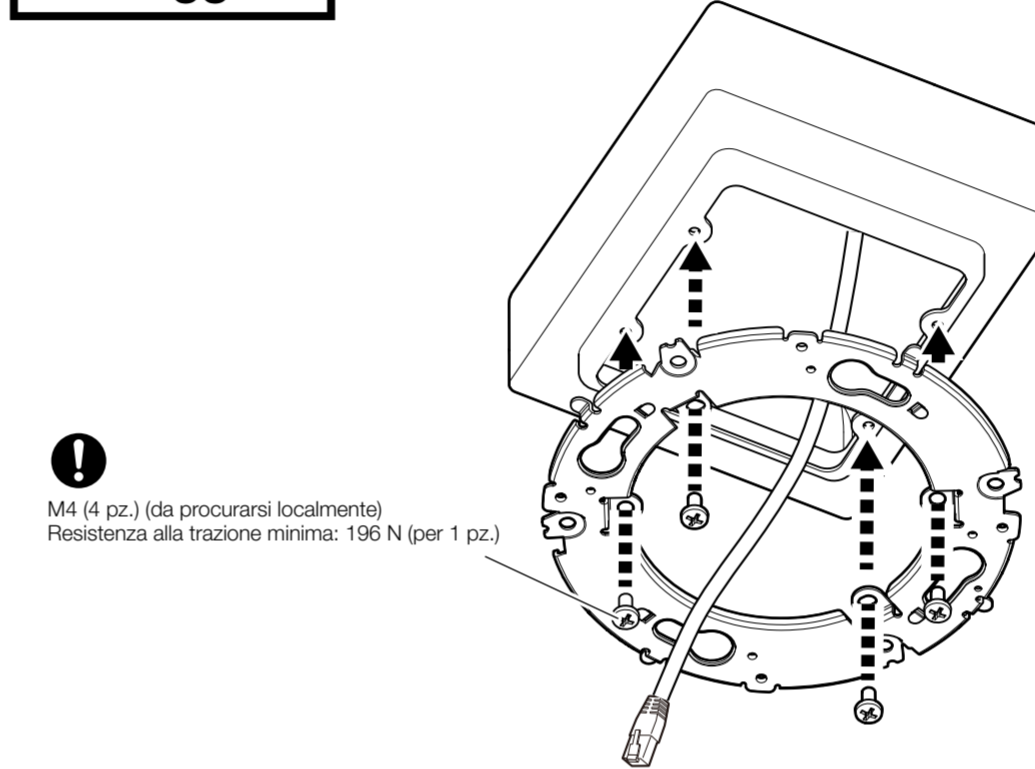
- Operating Instructions "Indicators"
- Tutti spenti
- Operating Instructions "Format the microSD memory card"
- Si consiglia di utilizzare una scheda di memoria microSD per dispositivi i-PRO.

Quando si utilizza un cavo I/O (WV-QCA501A: Accessorio opzionale)

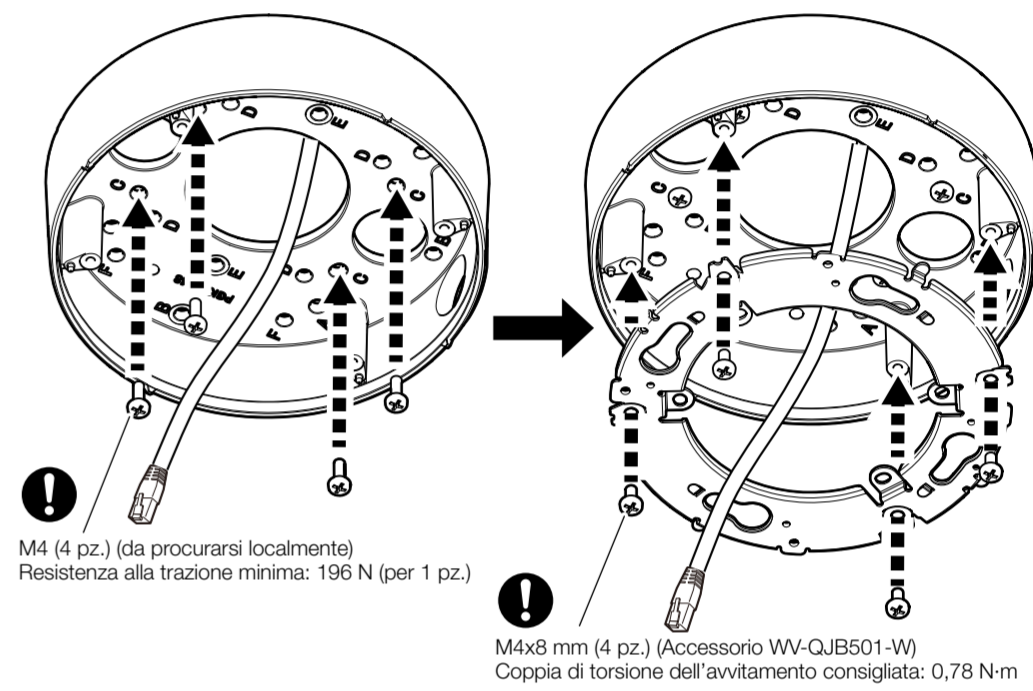


Passaggio 2

Scatola di derivazione/giunzione

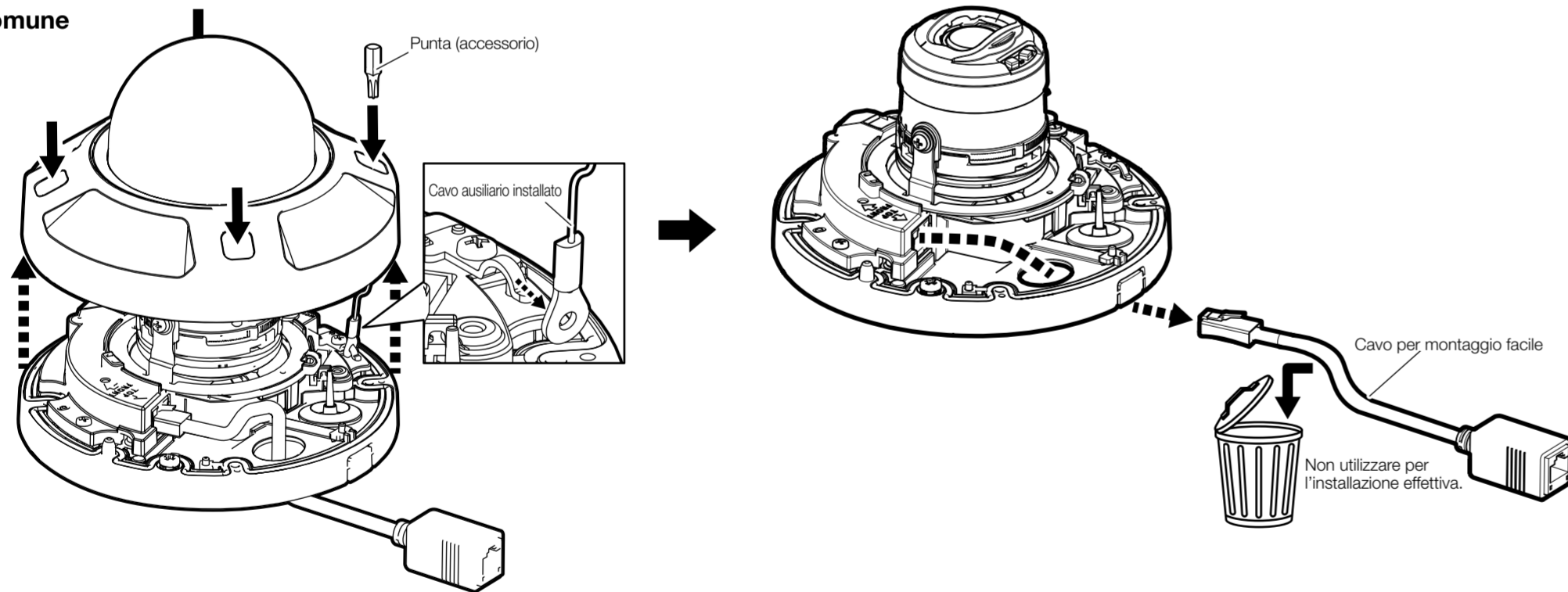


Staffa base (WV-QJB501-W)



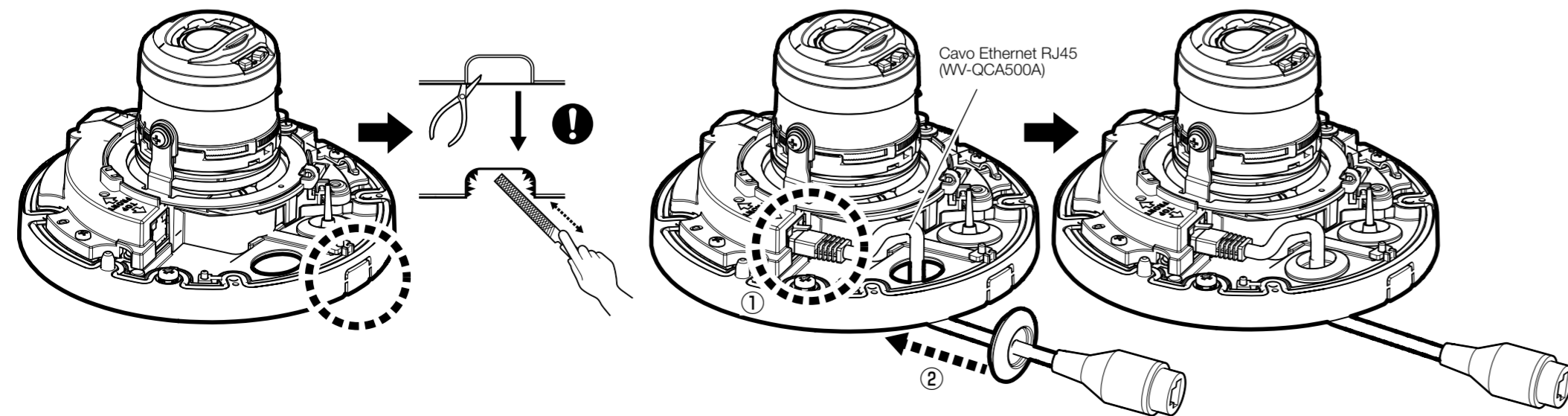
Passaggio 1 Preparativi

Comune

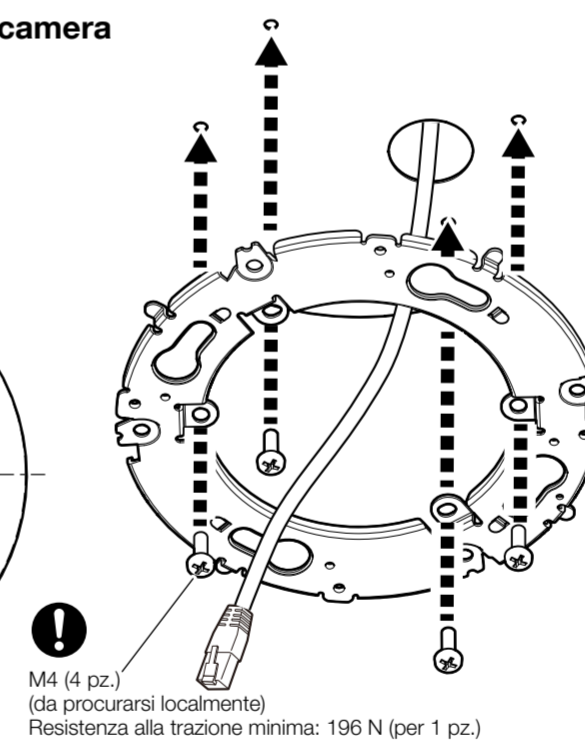
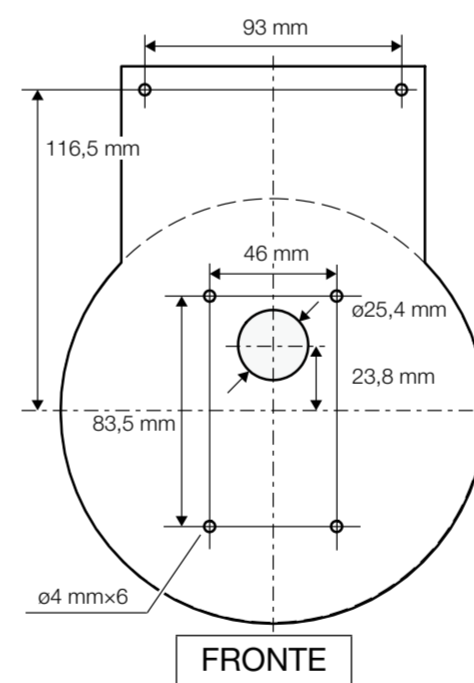


Quando si utilizza l'attacco per la tubazione.

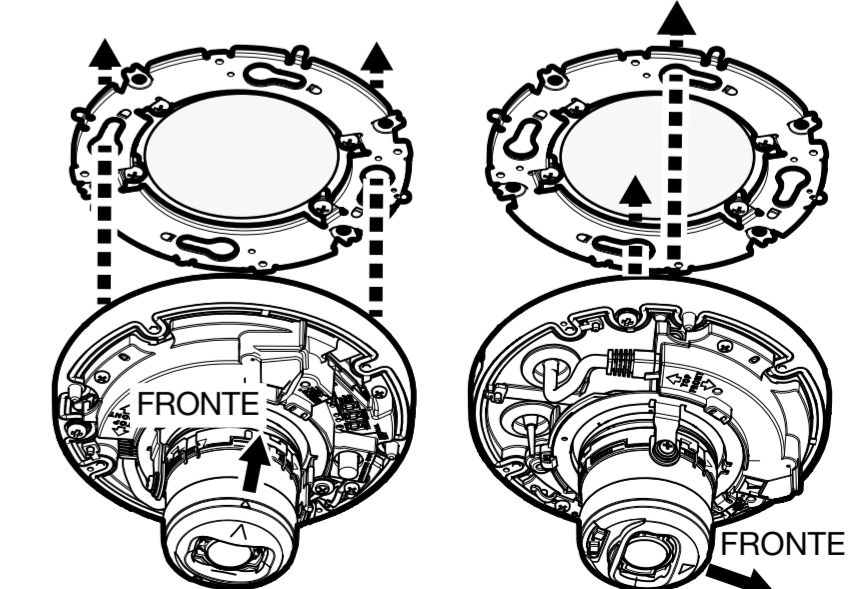
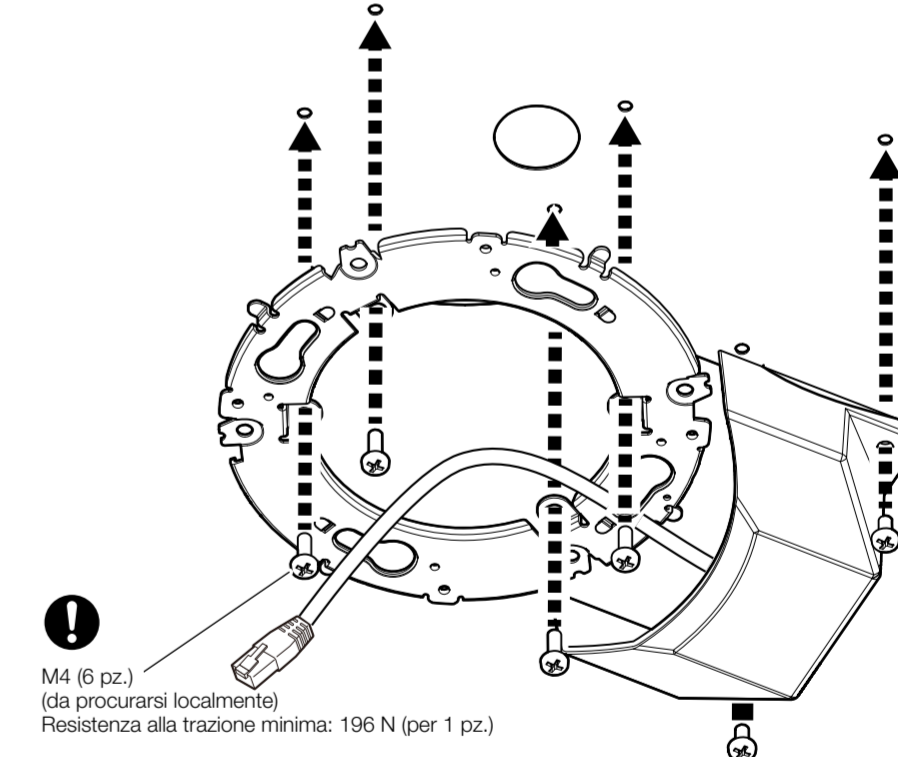
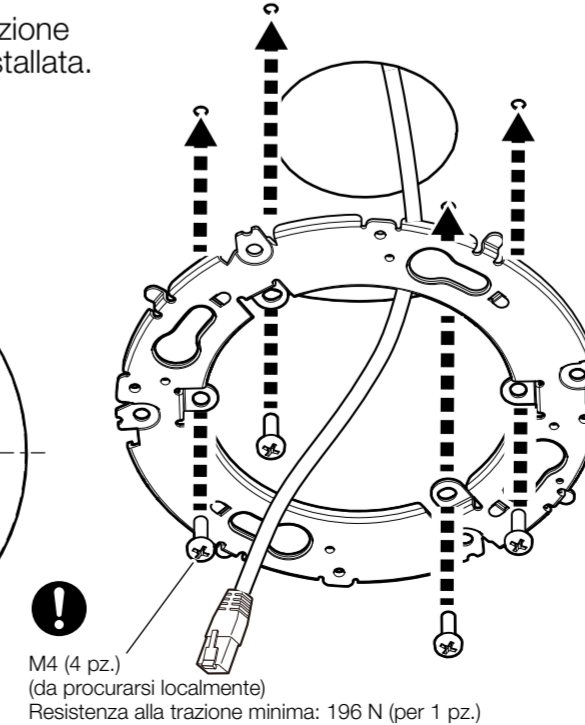
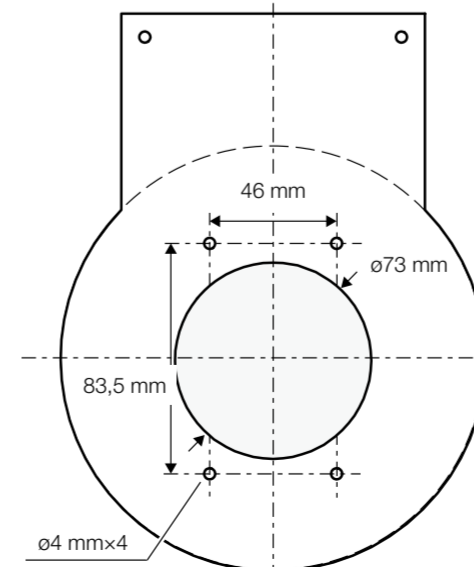
Quando si utilizza un cavo Ethernet RJ45 (WV-QCA501A: Accessorio opzionale)



Montaggio diretto della telecamera



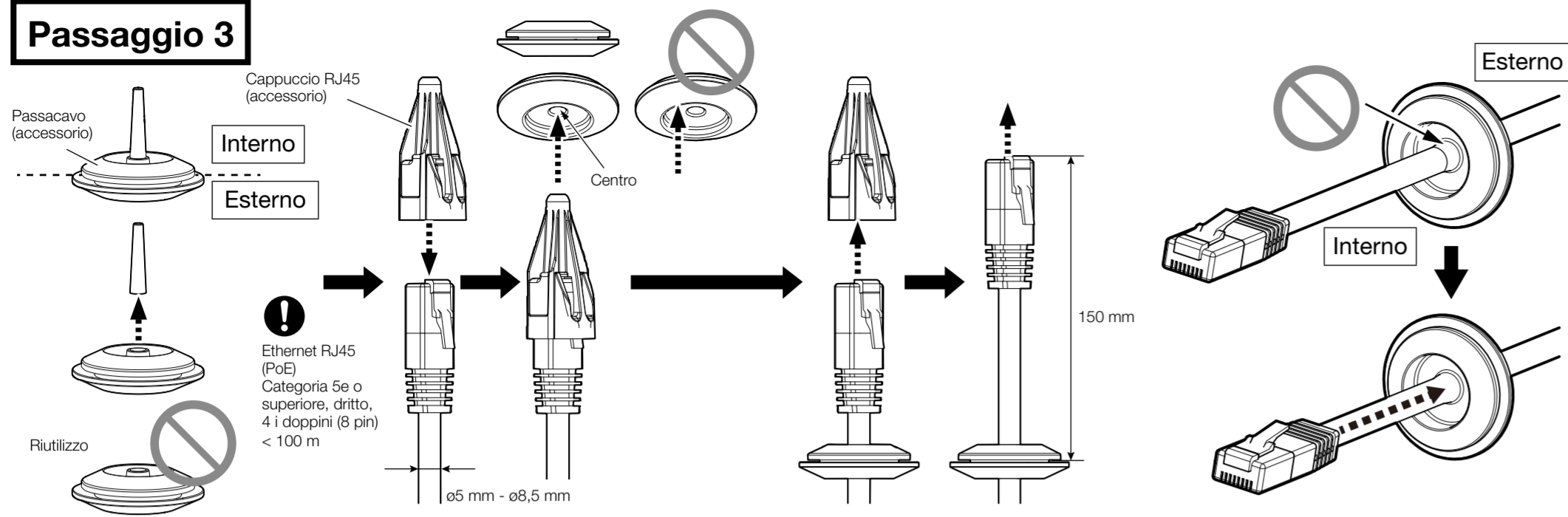
Se si desidera modificare la direzione della telecamera dopo averla installata.



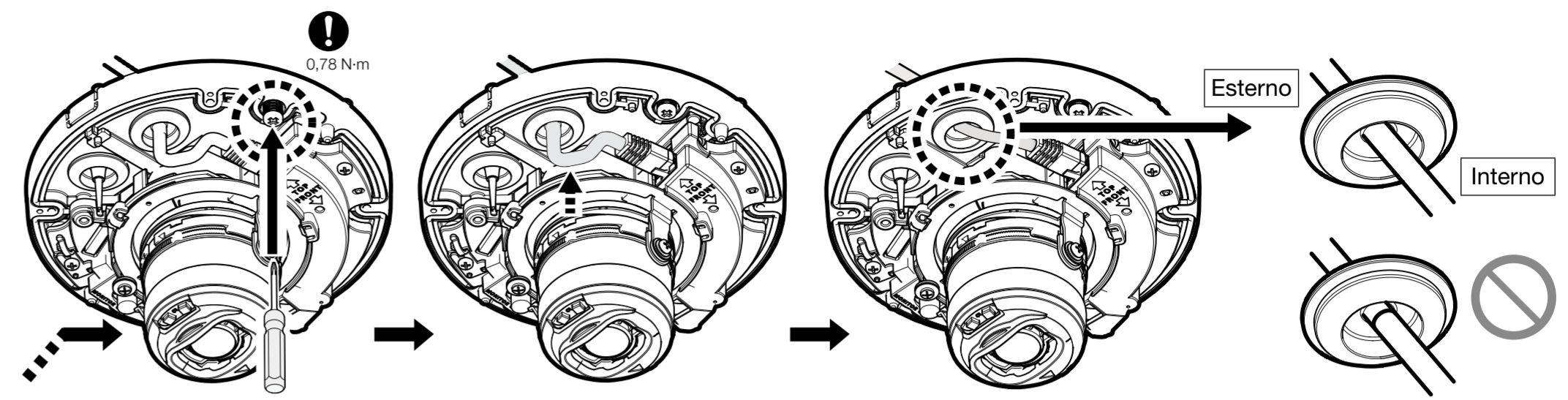
Nota:

- La telecamera può essere installata in ogni direzione.

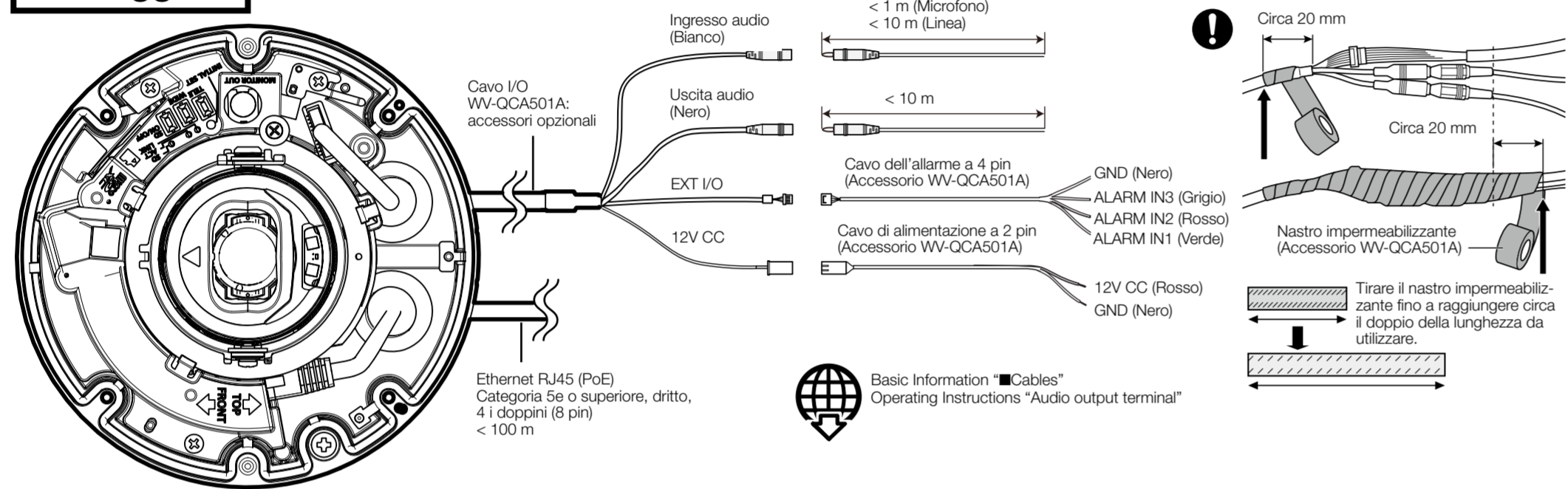
Passaggio 3



Passaggio 5 (continua)

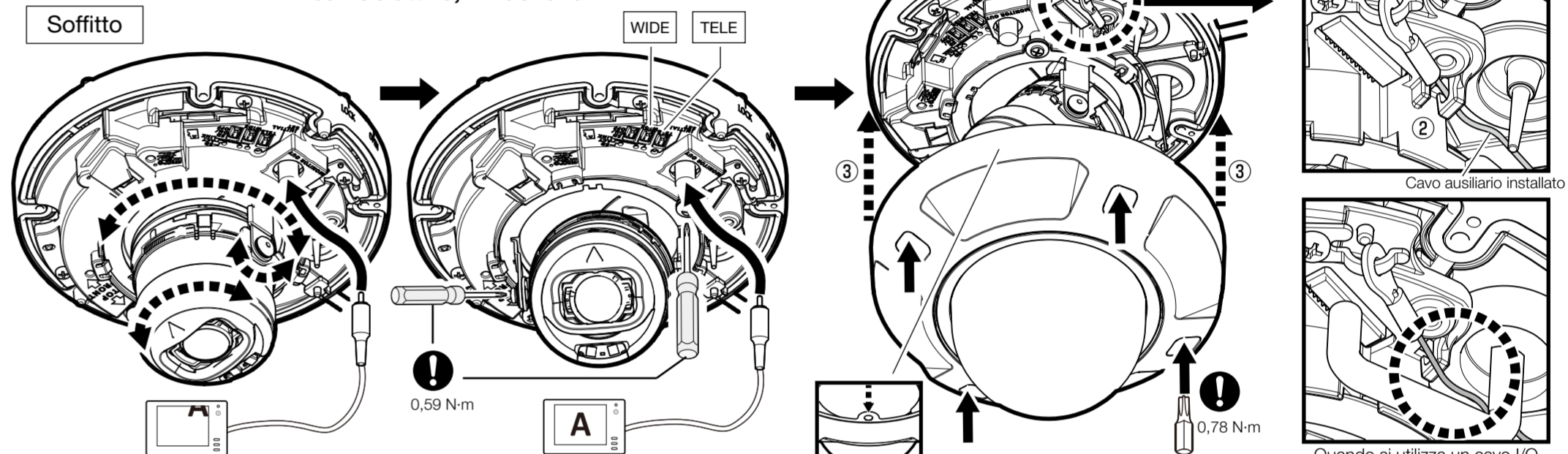


Passaggio 4

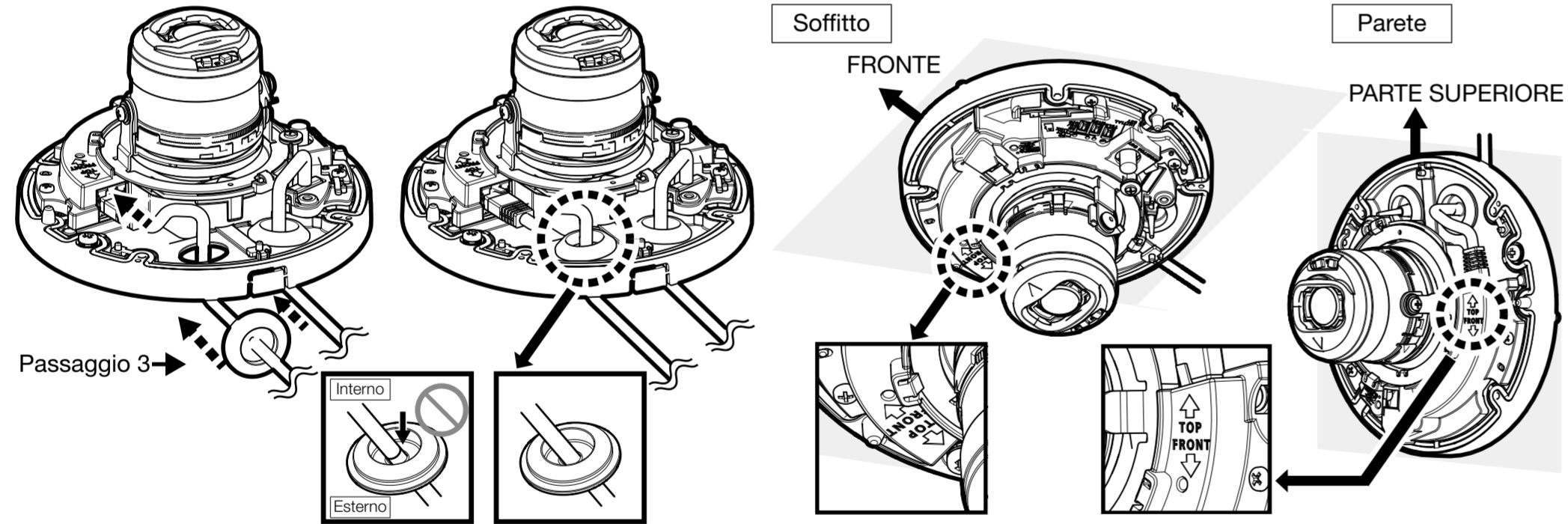


Passaggio 6

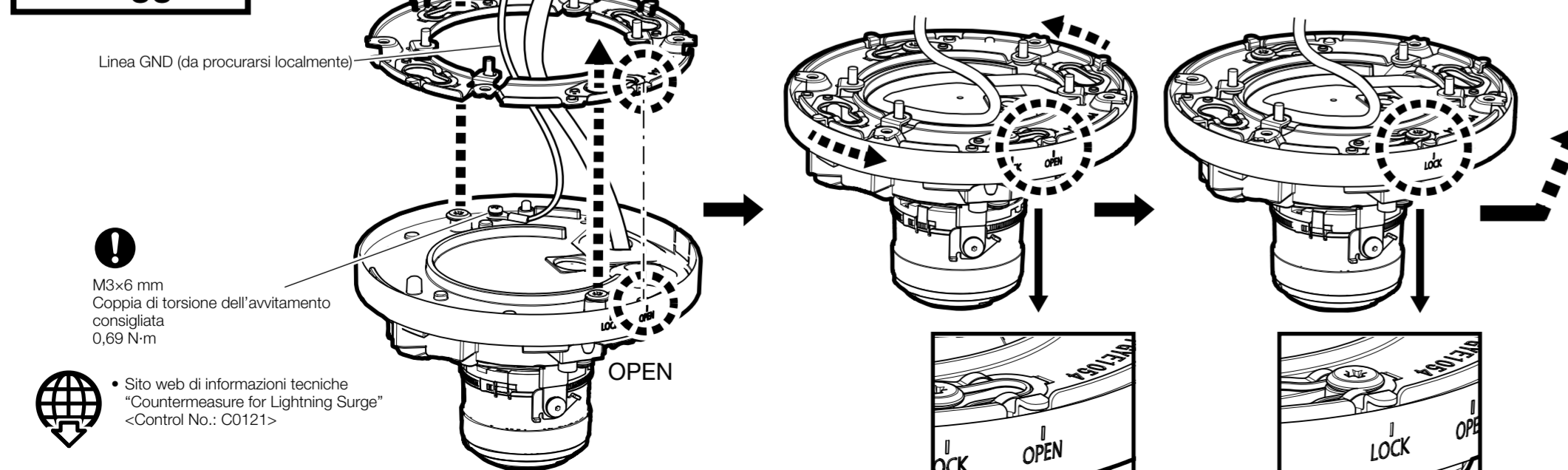
→ Accendere l'unità (12 V CC/PoE).
Se è presente una pellicola di protezione sull'obiettivo, rimuoverla.



■ Cavo Ethernet RJ45



Passaggio 5



Passaggio 7

