

# Installationsverfahren

## Teile und Funktionen

N1221-1082 PGQQ1498YA

Support-Website: Website für technische Informationen:

**Anzeigen/Tasten**

- ☀ : Leuchtet
- : Erlischt
- ◐ : Blinkt
- ⊕ : Alle aus

Operating Instructions "Indicators"

WIDE-Taste, TELE-Taste, SD ON/OFF-Taste, INITIAL SET-Taste, ACT-Anzeige (grün), INITIAL SET, MONITOR OUT

SD MOUNT-Anzeige, LINK-Anzeige (orange), MONITOR OUT-Klemme

Adapterdose, Arm, Tüllenabdeckung, Schwenk-Klemmschraube (PAN-Klemmschraube), Kipp-Klemmschraube (TILT-Klemmschraube), Gier-Klemmschraube (YAW-Klemmschraube), Namensschild, Vorderteil (Außen: Sonnenblende, Innen: Hauptgehäuse)

## Schritt 2

M3x8 mm mit Federscheibe  
Empfohlenes Anzugsmoment 0,69 N·m

17,3 mm

Kabelzugangsloch (ø27 mm)

Loch zur Befestigung des Kabelrohrs

M4 (4 St./2 St.) (vor Ort zu beschaffen)

GND-Leitung (vor Ort zu beschaffen)

	Vertikale Richtung	Horizontale Richtung
A	83,5 mm (82,5 mm)	46 mm (47,6 mm)
B	46 mm (47,6 mm)	83,5 mm (82,5 mm)
C	83,5 mm (83,3 mm)	-
D	-	83,5 mm (83,3 mm)
E	63 mm	63 mm
F	85,7 mm	85,7 mm

Website für technische Informationen "Countermeasure for Lightning Surge" <Kontroll-Nr.: C0121>

Mindestausreifbarkeit: 724 N (pro 1 St.)

## Montageverfahren

Bei Montage an der Decke

Bei Montage an der Wand

Bei nach oben gerichteten Installationen

## Schritt 3

RJ45-Kappe (Zubehör)

Innen

Außen

Mitte

Wiederverwenden

150 mm

o5 mm - o8,5 mm

Außen

Innen

## Schritt 1 Vorbereitungen

Use only for image rotation

LOCK OPEN

### Bei Verwendung eines E/A-Kabels (WV-QCA501A: Sonderzubehör)

Audio Ein (Weiß) < 1 m (Mikro) < 10 m (Leitung)

Audio Aus (Schwarz) < 10 m

EXT I/O

12 V Gleichstrom

4-poliges Alarmpaket (WV-QCA501A Zubehör)

2-poliges Netzkabel (WV-QCA501A Zubehör)

GND (Schwarz)

ALARM IN3 (Grau)

ALARM IN2 (Rot)

ALARM IN1 (Grün)

12 V Gleichstrom (Rot)

GND (Schwarz)

Wasserdichtem Band (WV-QCA501A Zubehör)

Ca. 20 mm

Das wasserdichte Band auf etwa die doppelte Länge dehnen, die verwendet werden soll.

Basic Information "Cables" Operating Instructions "Audio output terminal"

② Es ertönt ein Klickgeräusch.

microSD

SD MOUNT

LINK ACT

SD ON/OFF

TELE WIDE

INITIAL SET

MONITOR OUT

Bei Verwendung eines E/A-Kabels (WV-QCA501A: Sonderzubehör)

Tüllenabdeckung (Zubehör)

Tülle

## Schritt 4-1

Tüllenabdeckung

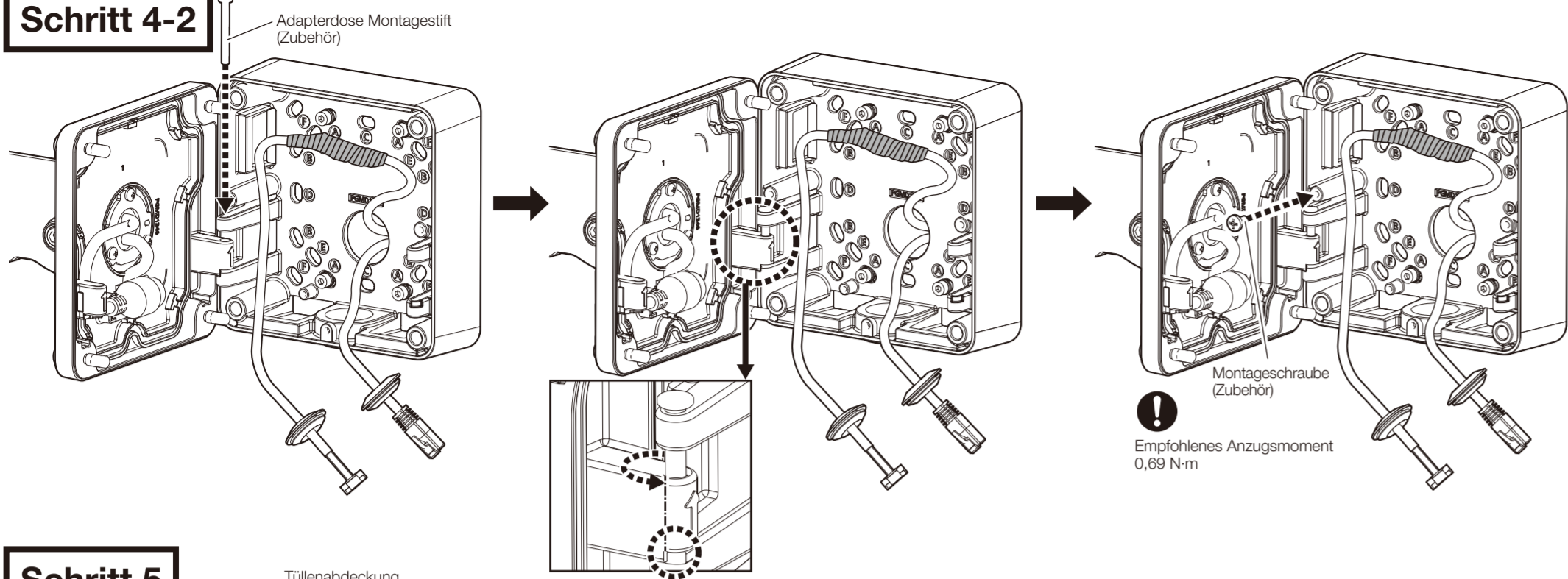
LAN

Operating Instructions "Format the microSD memory card"

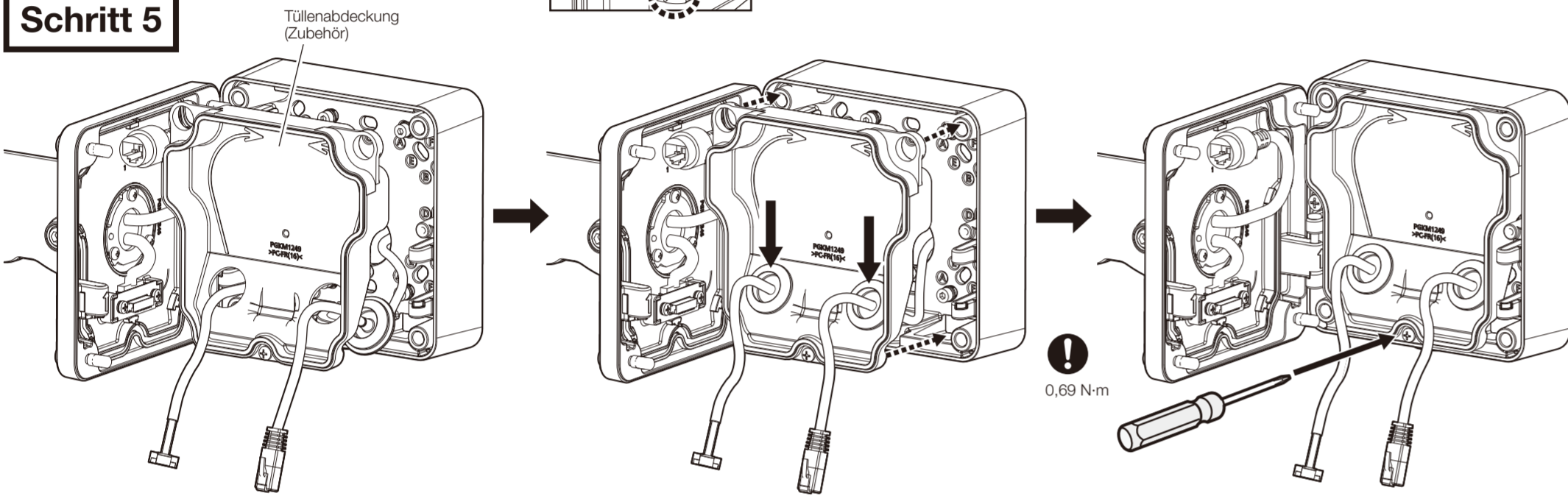
Für die i-PRO-Geräte wird die Verwendung einer microSD-Speicherkarte empfohlen.



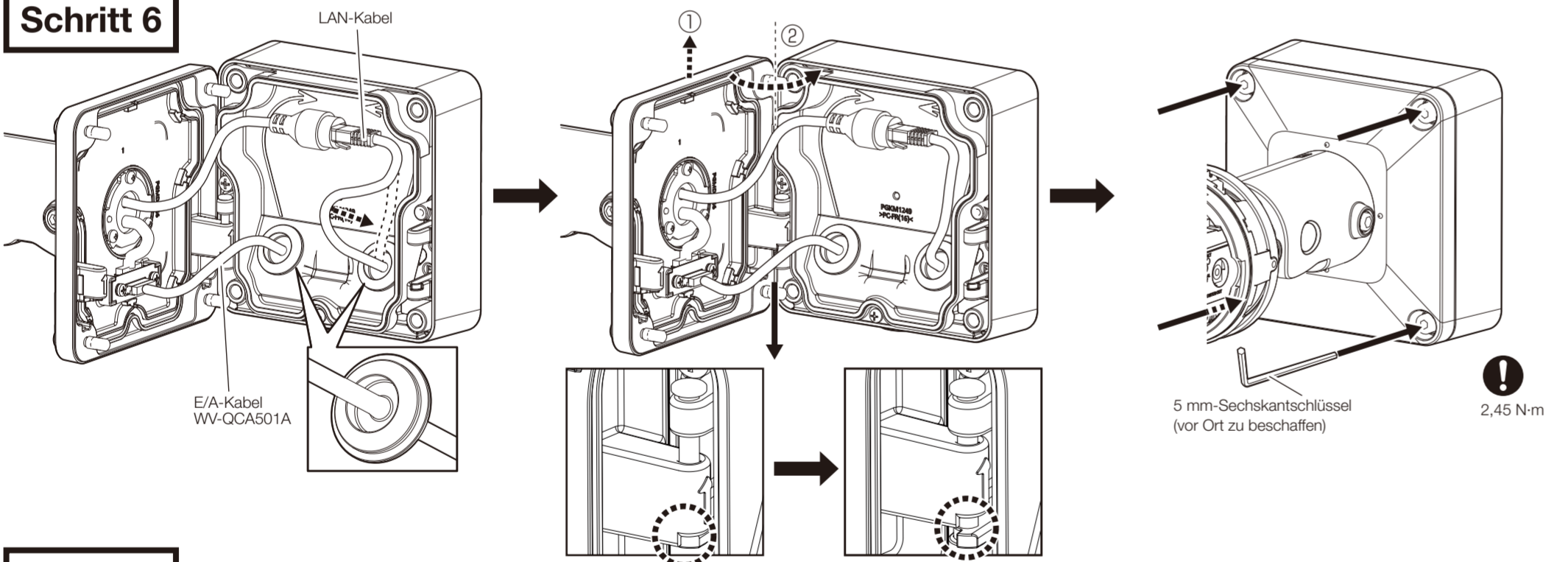
**Schritt 4-2**



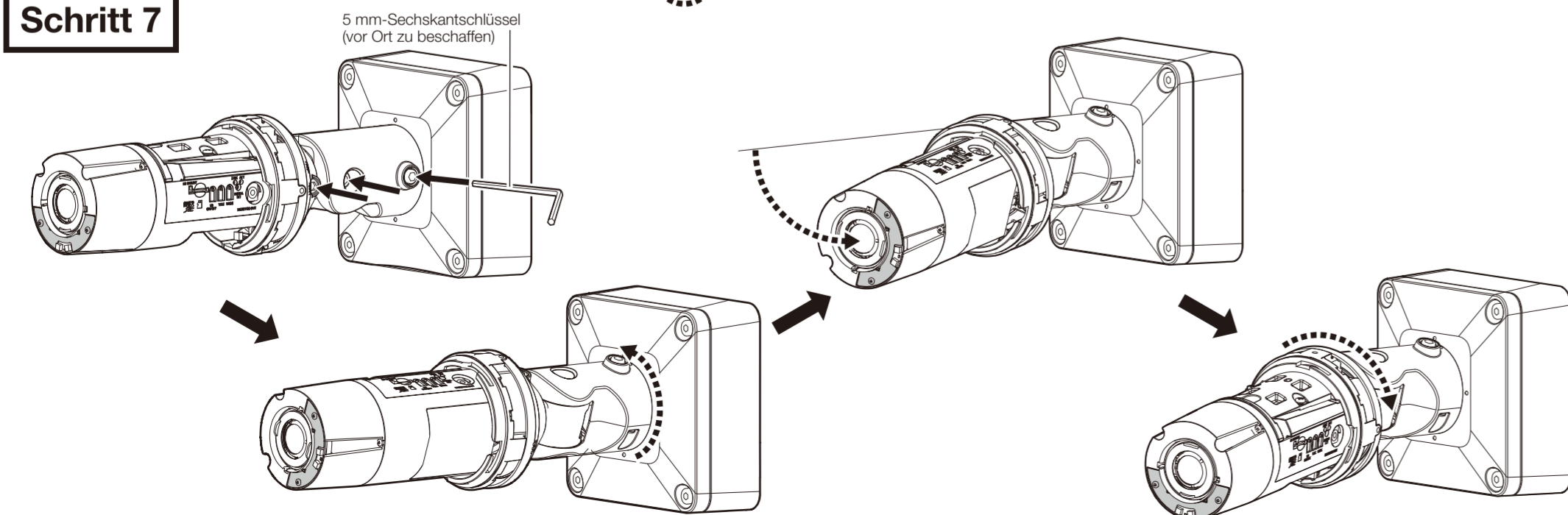
**Schritt 5**



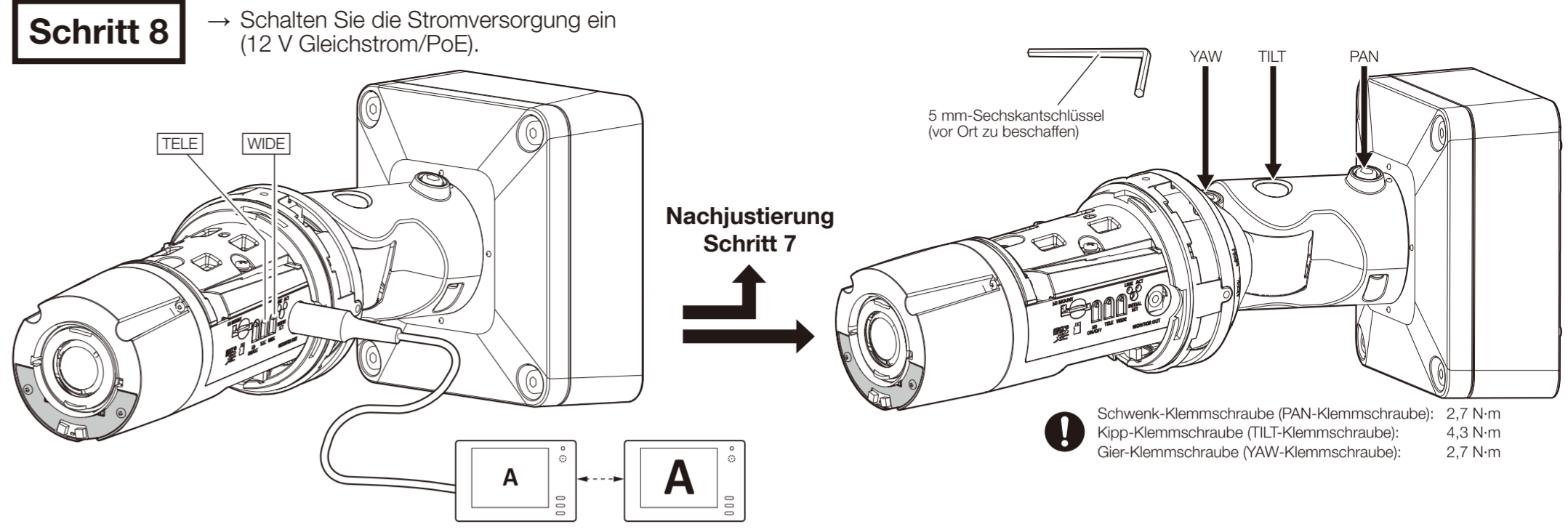
**Schritt 6**



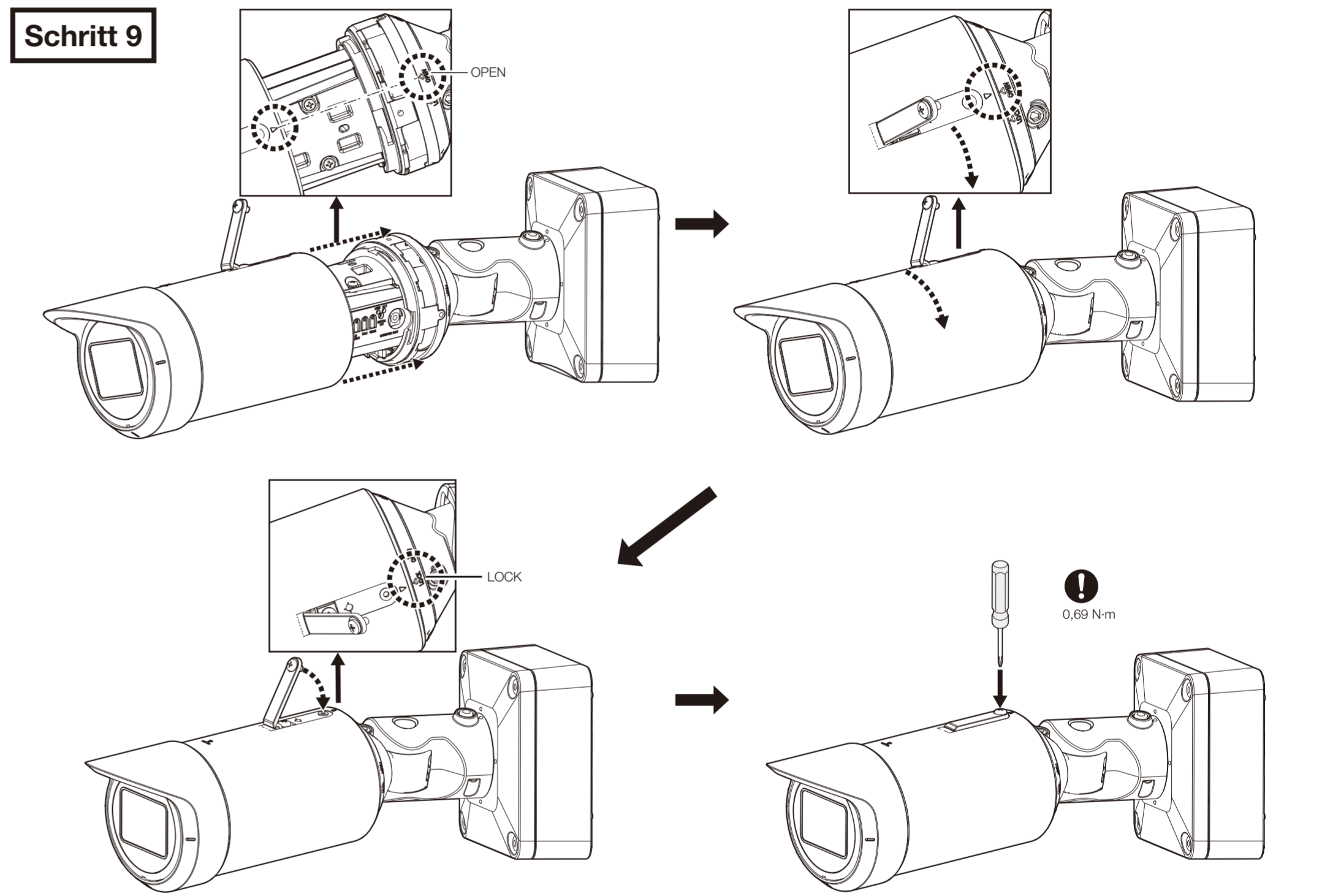
**Schritt 7**



**Schritt 8**



**Schritt 9**



**Schritt 10**

