

Guide d'installation

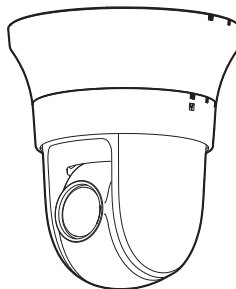
Instructions d'installation comprises

Caméra en réseau

Pour usage professionnel uniquement

Usage intérieur

N° de modèle WV-S61302-Z4



À propos des manuels d'instructions

La documentation du produit est composée des documents suivants.

- **Guide d'installation (la présente documentation):** Fournit des informations sur les "Mesures de précaution", "Précautions d'installation" et la méthode d'installation.
- **Informations de base (consultez le lien sur le site Web de support suivant):** Fournit des informations sur les "Précautions d'utilisation" les "Pièces et fonctions", et les "Caractéristiques techniques détaillées".
- **Manuel d'utilisation (consultez le lien sur le site Web de support suivant):** Explique comment exécuter les paramétrages et comment utiliser cette caméra vidéo. <https://i-pro.com/global/en/surveillance/training-support/documentation-database-list>



"<Contrôle No.: C****>" utilisé dans ces documents devrait être employé pour rechercher l'information sur notre site Web d'informations techniques (<https://i-pro.com/global/en/surveillance/training-support/support/technical-information>) et vous guidera vers la bonne information.

- Nous vous recommandons de lire attentivement ces instructions avant de raccorder ou d'utiliser cet appareil et de conserver précieusement ce manuel à des fins de consultation ultérieure.
- La carte de mémoire microSDXC/ microSDHC/ microSD est décrite sous l'appellation de carte de mémoire microSD.
- L'aspect extérieur et d'autres parties apparaissant dans ce manuel peuvent présenter une différence avec le produit réel jusqu'à des limites qui n'interféreront pas lors d'une utilisation normale pour des raisons d'amélioration du produit.



Authorised Representative in EU:
i-PRO EMEA B.V.
Laarderhoogtweg 25, 1101 EB
Amsterdam, Netherlands



i-PRO EMEA B.V. UK Branch
1010 Cambourne Business Park,
Cambridgeshire CB23 6DP



N0822-0
PGQP3491ZA

i-PRO Co., Ltd.

Fukuoka, Japan

<https://www.i-pro.com/>

L'élimination des équipements et des piles/batteries usagés

Applicable uniquement dans les pays membres de l'Union européenne et les pays disposant de systèmes de recyclage



Apposé sur le produit lui-même, sur son emballage, ou figurant dans la documentation qui l'accompagne, ce pictogramme indique que les piles/batteries, appareils électriques et électroniques usagés, doivent être séparés des ordures ménagères.

Afin de permettre le traitement, la valorisation et le recyclage adéquats des piles/batteries et des appareils usagés, veuillez les porter à l'un des points de collecte prévus, conformément à la législation nationale en vigueur.

En les éliminant conformément à la réglementation en vigueur, vous contribuez à éviter le gaspillage de ressources précieuses ainsi qu'à protéger la santé humaine et l'environnement.

Pour de plus amples renseignements sur la collecte et le recyclage, veuillez vous renseigner auprès des collectivités locales.

Le non-respect de la réglementation relative à l'élimination des déchets est passible d'une peine d'amende.



Note relative au pictogramme à apposer sur les piles/batteries (pictogramme du bas)

Si ce pictogramme est combiné avec un symbole chimique, il répond également aux exigences posées par la Directive relative au produit chimique concerné.

Pour U.S.A.

Remarque: Cet équipement a été testé et s'avère respecter les limites imposées pour un périphérique numérique de classe A, conformément à la partie 15 des réglementations de la FCC. Ces limites sont conçues pour fournir une protection raisonnable contre les interférences nuisibles, lorsque l'appareil fonctionne dans un environnement commercial. Cet équipement génère, utilise et peut émettre une énergie de fréquences radio et, s'il n'est pas installé et utilisé conformément aux instructions, peut causer des interférences nuisibles aux communications radio. L'utilisation de cet équipement dans une zone résidentielle est susceptible de provoquer des interférences nuisibles, auquel cas l'utilisateur devra corriger ces interférences à ses propres frais.

AVERTISSEMENT DE FCC: Les changements ou les modifications non expressément approuvées par la partie responsable de la conformité pourraient annuler l'autorité de l'utilisateur à utiliser cet équipement.

Déclaration de conformité du fournisseur

Appellation commerciale: i-PRO

No. de modèle: WV-S61302-Z4

Partie responsable:

i-PRO Americas Inc.

8550 Fallbrook Drive, Suite 200 Houston,
Texas 77064

Contact support: 1-800-513-5417



Pour U.S.A.

Le numéro de modèle et numéro de série de ce produit se trouve sur l'appareil. Nous vous conseillons de relever le numéro de modèle et numéro de série de votre appareil dans l'espace réservé ci-dessous et de conserver précieusement votre notice d'instructions en tant que justificatif d'achat aux fins d'identification en cas de vol.

No. de modèle _____

No. de série _____

Pour U.S.A.

Le présent appareil est conforme à la partie 15 des règles de la FCC. L'exploitation est autorisée aux deux conditions suivantes: (1) l'appareil ne doit pas produire de brouillage, et (2) l'appareil doit accepter tout brouillage subi, même si le brouillage est susceptible d'en compromettre le fonctionnement.

Pour Canada

CAN ICES-3(A)/NMB-3(A)

Table des matières

Mesures de précaution	2	Dépannage.....	3
Ouvrir le logiciel source	3	Caractéristiques techniques.....	4
Droits d'auteur.....	3	Accessoires optionnels.....	4
Marques commerciales et marques commerciales déposées	3	Accessoires standard	4
Précautions d'installation	3	Autres articles qui sont nécessaires (non compris) ...	4
		Procédure d'installation	5

AVERTISSEMENT:

- L'utilisation de ce produit dans un environnement résidentiel peut provoquer des interférences radio.

Attention:

- L'alimentation CC connectée à la caméra vidéo doit se trouver dans le même bâtiment.
- La caméra vidéo de réseau est seulement prévue pour un raccordement à un réseau Ethernet ou au réseau PoE sans acheminement à l'installation extérieure.
- Ce produit ne possède aucun interrupteur d'alimentation. Assurez-vous d'installer des dispositifs de déconnexion tel qu'un disjoncteur pour couper la puissance principale des équipements d'alimentation à ce produit.
- Connectez uniquement une source d'alimentation 12 V CC Classe 2 (UL 1310/CSA 223), une source d'alimentation limitée (IEC/EN/UL/CSA 60950-1, IEC/EN/UL/CSA 62368-1 Annexe Q) ou IEC/EN/UL/CSA 62368-1 PS2.
- Nous vous recommandons de lire attentivement ces instructions avant de raccorder ou d'utiliser cet appareil.

Remarque:

- Ce produit ne convient pas pour une utilisation dans des endroits où des enfants sont susceptibles d'être présents.
- N'installez pas ce produit dans des endroits facilement accessibles par des personnes ordinaires.
- Ce produit est un équipement professionnel.
- Pour plus d'informations sur les vis et les autres pièces requises pour l'installation, reportez-vous à la section correspondante de ce document.

 : Symbole de courant continu

■ Ne pas installer ni nettoyer la caméra vidéo ni toucher ce produit, le câble d'alimentation ou les câbles connectés pendant le tonnerre.

Le fait de ne pas respecter cette précaution risque de provoquer une électrocution.

■ Confier les travaux d'installation au distributeur.

Les travaux d'installation exigent des connaissances techniques et de l'expérience.

Le fait de ne pas observer ceci peut engendrer un incendie, provoquer une décharge électrique, des blessures voire endommager ce produit.

Faire en sorte de consulter le distributeur.

■ Arrêter immédiatement l'utilisation quand quelque chose est erroné avec ce produit.

Quand de la fumée se dégage du produit, qu'une odeur de fumée se dégage du produit ou que les surfaces extérieures du produit ont été abimées, le fait de continuer à utiliser le produit aura comme conséquence un incendie ou de faire une chute se traduisant par des blessures ou des dégâts à la propriété.

Dans ce cas, couper immédiatement l'alimentation et demander à un dépanneur professionnel de faire le dépannage nécessaire.

■ Sélectionner un secteur d'installation capable de supporter le poids total.

Le fait de sélectionner une surface inadéquate pour l'installation peut provoquer la chute du produit ou qu'il se renverse, ceci ayant pour résultat de blesser quelqu'un ou d'engendrer un accident.

Les travaux d'installation ne doivent commencer qu'après le renforcement suffisant de la surface d'accueil.

■ Des inspections périodiques doivent être effectuées.

Une formation de rouille sur les parties métalliques ou sur les vis peut engendrer une chute du produit ou provoquer des accidents.

Se mettre en rapport avec le distributeur en ce qui concerne les inspections à faire.

■ L'adaptateur dôme fixe exclusivement conçue doit être utilisée.

Le fait de ne pas respecter cette recommandation risque d'entraîner une chute capable de blesser quelqu'un ou provoquer des accidents.

Utiliser l'adaptateur dôme fixe exclusivement conçue pour l'installation.

■ Les vis et les boulons doivent être serrés au couple indiqué.

Le fait de ne pas respecter cette recommandation risque d'entraîner une chute capable de blesser quelqu'un ou provoquer des accidents.

■ Couper l'alimentation lors du câblage de ce produit.

Le fait de ne pas respecter cette précaution risque de provoquer une électrocution.

En outre, un court-circuit ou un câblage incorrect peut créer un incendie.

■ Installer ce produit dans un endroit suffisamment élevé pour éviter que des personnes et des objets se cognent ou se butent dans le produit.

Le fait de ne pas respecter cette précaution risque d'aboutir à des blessures.

■ Ne pas installer le produit dans des emplacements soumis à des vibrations.

Un desserrage des vis de fixation ou des boulons peut engendrer une chute du produit et ceci peut occasionner des blessures ou provoquer des accidents.

■ Exécuter correctement tous les câblages.

Des courts-circuits dans les câblages ou des câblages incorrects peuvent engendrer une déclaration d'incendie voire un décharge électrique.

■ Installer solidement le produit sur une surface d'installation conformément aux instructions d'installation.

Le fait de ne pas respecter cette recommandation risque d'aboutir à des blessures voire provoquer des accidents.

■ Ne jamais frotter le bord des parties métalliques à mains nues.

Le fait de ne pas respecter cette précaution risque d'aboutir à des blessures.

■ Ne pas toucher à la partie métallique au bas du produit.

La partie métallique de la base risque de devenir chaude lorsque le produit est en service. Un contact cutané direct avec les parties à hautes températures du produit risque de provoquer des brûlures.

■ Couper l'alimentation lors nettoyage de ce produit.

Le fait de ne pas respecter cette précaution risque d'aboutir à des blessures.

Mesures de précaution

■ Ne pas introduire d'objets étrangers dans le produit.

Une déclaration de feu ou une décharge électrique peut s'ensuivre si de l'eau ou tous corps étrangers, tels que des objets métalliques, pénètrent à l'intérieur de l'appareil.

Couper immédiatement l'alimentation de la caméra vidéo et demander à un dépanneur professionnel de la vérifier.

■ Ne pas exposer ce produit à dans une atmosphère en présence de produit inflammable.

Le fait de ne pas respecter cette recommandation risque de provoquer une explosion et de blesser quelqu'un.

■ Éviter d'installer ce produit dans des emplacements où des dégâts par le sel se produisent ou du gaz corrosif est produit.

Dans le cas contraire, les parties servant à l'installation se détérioreront et des blessures ou des accidents dus à une chute de ce produit peuvent se produire.

■ Ne pas frapper ni soumettre ce produit à des chocs violents.

Le fait de ne pas respecter cette recommandation risque d'aboutir à des blessures ou à un incendie.

■ Conserver les cartes de mémoire microSD hors de la portée des enfants en bas âge et des enfants.

Sinon, ils peuvent avaler les cartes par erreur.

Si le cas se produit, consulter immédiatement un médecin.

■ Ne pas se suspendre à partir de ce produit ni utiliser ce produit comme piédestal.

Le fait de ne pas respecter cette recommandation risque d'aboutir à des blessures voire provoquer des accidents.

■ Ne pas endommager le câble d'alimentation.

Ne pas endommager, transformer, tordre, étirer, lier ou plier en force le câble d'alimentation.

Ne placer aucun objet lourd dessus et le conserver loin des sources de chaleur.

L'utilisation du câble d'alimentation endommagé peut provoquer une décharge électrique, un court-circuit ou un incendie.

Se mettre en rapport avec le distributeur en ce qui concerne la réparation.

■ Ne touchez pas la caméra lorsque ce produit est en mode panoramique/inclinaison.

Les doigts peuvent être happés par la partie mobile, ce qui peut entraîner des blessures.

■ Ne jamais chercher à démonter ni modifier ce produit.

Cela pourrait provoquer un incendie, un choc électrique, etc.

Confiez le contrôle et l'inspection à votre revendeur.

Ouvrir le logiciel source

- Ce produit contient un ouvrir le logiciel source licence sous la norme GPL (Licence Grand Public GNU), la norme LGPL (licence moins grand public GNU), etc.
- Les clients peuvent reproduire, distribuer et modifier le code source du logiciel sous licence de Licence GPL et/ou de Licence LGPL.
- Pour plus de détails concernant les licences et le code des logiciels open source, cliquer sur “Cliquez ici pour des informations OSS” sur la page “Support” du menu de configuration de ce produit et lire le contenu affiché.
- Veuillez noter que nous ne répondrons à aucune demande concernant le contenu du code source.

Droits d’auteur

À part le logiciel de source ouverte autorisé sous GPL/LGPL et cetera, la distribution, la reproduction, le démontage, la compilation inverse et l’ingénierie inverse du logiciel fourni avec ce produit sont formellement interdits. En outre, l’exportation de n’importe quel logiciel fourni avec ce produit violant les lois d’exportation est interdite.

Marques commerciales et marques commerciales déposées

- Microsoft, Windows, Windows Media, Microsoft Edge, et ActiveX sont ou des marques commerciales déposées ou des marques commerciales de la firme Microsoft Corporation aux États-Unis d’Amérique et/ou dans d’autres pays.
- Intel et Intel Core sont des marques déposées de la firme Intel Corporation ou de ses filiales aux États-Unis d’Amérique et/ou dans d’autres pays.
- Adobe, Acrobat et Reader sont des marques commerciales déposées ou des marques commerciales d’Adobe aux États-Unis et/ou dans d’autres pays.
- Le logo microSDXC est une marque commerciale de la firme SD-3C, LLC.
- iPad et iPhone sont des marques commerciales de la firme Apple Inc., déposées aux États-Unis d’Amérique et dans d’autres pays.
- Android et Google Chrome sont des marques déposées de Google LLC.
- Firefox est une marque déposée de la Mozilla Foundation aux États-Unis et dans d’autres pays.
- Le mot “code QR” est une marque déposée de DENSO WAVE INCORPORATED au Japon et dans d’autres pays.
- Toutes autres marques commerciales identifiées ci-dessus sont la propriété de leurs propriétaires respectifs.

Précautions d’installation

i-PRO Co., Ltd. n’assume aucune responsabilité en cas de dommages corporels ou matériels résultant de pannes dues à une installation incorrecte ou à une utilisation contraire à ce qui est indiqué dans cette documentation.

■ **Pour éviter que quelqu’un se blesse, ce produit doit être fixé solidement sur une surface d’installation conformément au Guide d’installation.**

■ Secteur d’installation pour ce produit

Sélectionner un endroit approprié pour l’emplacement d’installation (tel qu’une surface d’installation robuste) dans votre environnement particulier.

- S’assurer que la zone d’installation est suffisamment robuste pour supporter le poids de ce produit comme dans le cas d’un plafond en béton.
- Installer la caméra vidéo dans la zone des fondations de l’architecture ou dans un endroit où une résistance suffisante est assurée.
- Ne pas installer ce produit sur une plaque de plâtre ou une section en bois parce qu’ils sont trop faibles. Si toutefois le produit est inévitablement installé sur une telle section, cette section doit être suffisamment renforcée.

■ Cette caméra vidéo a été conçue pour être utilisée dans un local.

- Ce produit ne peut pas être mis en service à l’extérieur. Ce produit ne doit pas être exposée directement au soleil pendant des heures et ne doit pas être installée près d’un appareil de chauffage ou d’un système d’air conditionné. Sinon, cela risque de provoquer une déformation, une décoloration voire une panne. Conserver ce produit loin de l’eau et de l’humidité.

■ Ne pas placer ce produit dans les emplacements suivants:

- Emplacements où un agent chimique est utilisé comme dans le cas d’une piscine

- Emplacements en présence d’humidité ou d’émanations d’huile comme dans le cas d’une cuisine
- Emplacements situés dans un environnement particulier pouvant être exposé à une atmosphère où il existe des produits inflammables ou des solvants
- Emplacements où un rayonnement, des rayons X, des puissantes ondes radio ou un champ magnétique intense est produit
- Emplacements à proximité des côtes directement soumis à des brises de la mer, ou des emplacements soumis à des gaz corrosifs tels que des sources thermales, les régions volcaniques, etc.
- Emplacements où la température ne se trouve pas dans les limites de la gamme spécifiée
- Emplacements sujets aux vibrations, comme dans le cas d’une installation sur des véhicules, des navires maritimes ou au-dessus de chaînes de production (Ce produit n’est pas conçu être utilisé en mode d’installation sur véhicule.)
- Emplacements où il risque d’être mouillé directement par la pluie ou par des éclaboussures d’eau (sous des gouttières y compris, etc.)
- Emplacements soumis à l’humidité ou la poussière
- Emplacements sujets à des changements rapides de la température comme cela se produit à proximité des ouvertures de refoulement d’air des climatiseurs ou des volets d’admission de circulation d’air
- Emplacement à proximité de produits en caoutchouc contenant du soufre (emballages, pieds de caoutchouc, etc.)

■ Serrage de vis

Ne pas se servir d’un tournevis à percussion à impact. L’utilisation d’un tournevis à percussion risque d’endommager les vis ou d’engendrer un serrage excessif.

■ À propos de la réflexion de la lumière de l’extérieur

Une image parasite peut apparaître à l’écran en fonction de l’angle d’incidence de la lumière externe.

- Se référer à notre site Web d’informations techniques <Contrôle No.: C0109> pour des exemples d’image et les mesures à prendre.

■ Protection contre la foudre

Lorsque des câbles amenés depuis l’extérieur sont utilisés, il existe un risque qu’ils soient affectés par la foudre. En pareil cas, installer un parafoudre près de la caméra vidéo et faire en sorte que la longueur du câble de réseau entre la caméra vidéo et le parafoudre soit aussi courte que possible afin d’éviter que la caméra ne soit affectée par la foudre.

■ Quand des nuisances sonores peuvent se produire

Des parasites peuvent apparaître sur la vidéo ou dans le son par la proximité d’un puissant champ électrique provenant d’un récepteur de télévision ou d’une antenne radio et de transformateurs, ou un puissant champ électrique/champ magnétique provenant d’une ligne d’alimentation (ligne d’éclairage) de 100 V de courant alternatif ou plus élevé. Effectuer les connexions électriques de sorte qu’elles soient éloignées d’1 m {3,28 feet} de ceux-ci ou faites transiter les conduits électriques par des tuyaux métalliques. (S’assurer de raccorder les tuyaux métalliques à la terre.)

■ Faire en sorte de retirer sans faute ce produit s’il n’est plus utilisé.

■ Ce produit ne possède aucun interrupteur d’alimentation.

Au moment de couper l’alimentation, débrancher l’alimentation à courant continu de 12 V ou du dispositif PoE.

■ À propos de la batterie

Une batterie est installée à l’intérieur de la caméra vidéo. Ne pas laisser la batterie exposée dans des environnements à chaleur excessive résultat de la lumière du soleil ou d’un feu.

■ Étiquette d’indication de classification d’équipement et de source d’énergie électrique

Se référer à l’étiquette d’instructions collée en-dessous de cette unité quant aux informations de classification de l’équipement, de source d’alimentation et autres informations.

■ À propos de l’électricité statique

Avant d’installer ou de retirer ce produit, veillez à toucher des objets métalliques afin de décharger l’électricité statique de votre corps.

Dépannage

Avant de faire appel à un service, se référer à “Dépannage” des “Informations de base” et “Manuel d’utilisation”. Ensuite, confirmer la panne.

Caractéristiques techniques* *Pour plus d'informations, se référer aux "Informations de base".

Source d'alimentation*1:	12 V c.c. PoE (IEEE802.3af compliant)
Puissance consommée*1:	12 V c.c.: 970 mA/Environ 11,6 W PoE 48 V c.c.: 270 mA/Environ 12,95 W (dispositif de classe 0)
Environnement en service:	
Température ambiante en service:	-10 °C à +50 °C {14 °F à 122 °F} (Plage d'application d'alimentation: 0 °C à 50 °C {32 °F à 122 °F})
Humidité ambiante en service:	10 % à 90 % (aucune condensation)
Environnement de stockage:	
Température de stockage:	-30 °C à +60 °C {-22 °F à +144 °F}
Humidité ambiante de stockage:	10 % à 95 % (aucune condensation)
Borne EXT I/O:	ALARM IN1 (Entrée d'alarme 1/ Entrée monochromatique/ Entrée de réglage horaire automatique) (x1) ALARM IN2 (Entrée d'alarme 2/ALARM OUT) (x1) ALARM IN3 (Entrée d'alarme 3/AUX OUT) (x1)
Entrée audio:	Mini-prise stéréo de ø3,5 mm
Pour entrée microphone:	Microphone applicable recommandé: type enfichable à alimentation (Sensibilité de microphone: -51 dB à -38 dB (0 dB=1 V/Pa, 1 kHz)) Impédance d'entrée: Environ 2 kΩ (asymétrique) Tension d'alimentation: 2,5 V ±0,5 V
Pour entrée de ligne:	Niveau d'entrée: Environ -10 dBV
Sortie audio*2:	Mini-prise stéréo de ø3,5 mm (La sortie audio est monaurale.) Impédance de sortie: Environ 600 Ω (asymétrique) Niveau de sortie: -20 dBV
Dimensions:	Diamètre maximal: ø185 mm × 214 mm (H) {ø7-9/32 pouces × 8-7/16 pouces (H)}
Masse:	Environ 1,8 kg {3,97 lbs}
Finition:	Partie de la caméra vidéo: Moulage d'aluminium, i-PRO blanche/ résine ABS, noir Couvercle décoratif: Résine ABS, i-PRO blanche

*1 Se référer à notre site Web d'informations techniques <Contrôle No.: C0106> pour obtenir de plus amples informations au sujet des informations relatives à la source d'alimentation et à la puissance consommée.

*2 La sortie son peut être commutée à la sortie moniteur vidéo. Se référer au "Manuel d'utilisation" qui se trouve sur le site web de notre manuel en ce qui concerne les descriptions sur la façon de commuter la sortie.

Accessoires optionnels

Adaptateur pour montage mural:	WV-QWL100	Potence de fixation au plafond (ANSI):	WV-QCL101-W
Adaptateur pour montage mural:	WV-QWL500-W	Potence de fixation au plafond:	WV-Q105A
Potence de fixation au plafond:	WV-QEM101	Couvercle de dôme:	WV-QDC100
Potence de fixation au plafond (ISO):	WV-QCL100-W		



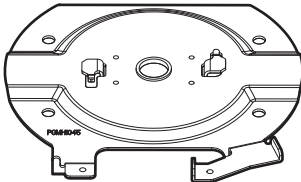
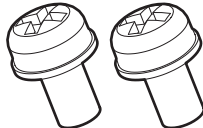
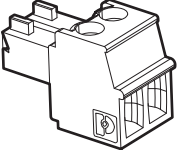

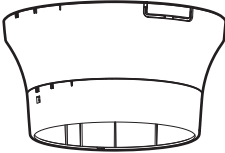
Les dernières informations → Site Web d'informations techniques "Accessory Selector"
<Contrôle No.: C0501>

Accessoires standard

Guide d'installation (la présente documentation)... 1 él. Étiquette de code*1..... 1 él.

Important Safety Instructions 1 él.

*1 Cette étiquette peut-être requise pour la gestion réseau. Faire attention de ne pas perdre cette étiquette.

		
Platine de fixation d'installation de caméra vidéo ×1	Vis de fixation ×2 (M3×8 mm {5/16 pouces}) (parmi eux, 1 comme pièce de rechange)	Prise du cordon d'alimentation ×1
		
Câble pour un assemblage final facile ×1	Couvercle décoratif (partie supérieure et partie inférieure) ×1	

*2 Le câble pour un assemblage final facile et le prise du cordon d'alimentation sont fixés à l'appareil photo. N'utilisez pas le câble pour un assemblage final facile après le travail d'assemblage final.

Autres articles qui sont nécessaires (non compris)

- Vis de fixation

Méthode d'installation	Vis de fixation recommandée*1	La capacité de traction minimale requise*2
Monter directement la caméra vidéo sur la surface d'installation.	M4 × 16 mm {5/8 pouces} × 4 él.*3	196 N {44 lbf}
Installer la caméra vidéo à l'aide de la platine de fixation d'installation exclusivement conçue.	Se référer au manuel d'utilisation de chaque platine de fixation.	

*1 Choisir les vis en fonction des matériaux constitutifs de l'emplacement sur lequel la caméra vidéo sera installée. Dans le cas présent, ni des vis à bois ni des clous ne doivent être utilisés.

*2 Cette valeur indique la valeur minimum de capacité de dégagement requise par vis. Pour obtenir de plus amples informations concernant la capacité de dégagement maximum exigée, se référer à notre site Web d'informations techniques <Contrôle No.: C0120>.

*3 La longueur de la vis est un exemple lors de l'installation de la caméra au plafond ou sur un mur robuste d'une épaisseur de 20 mm {25/32 pouces} ou plus.

- Câble Ethernet avec fiche RJ45 (catégorie 5e ou supérieure, fils rectilignes, 4 paires (8 broches))
- Outils

Remarque:

Informations sur la taille des fiches et des câbles utilisables ⇒ **Étape 3**

Procédure d'installation

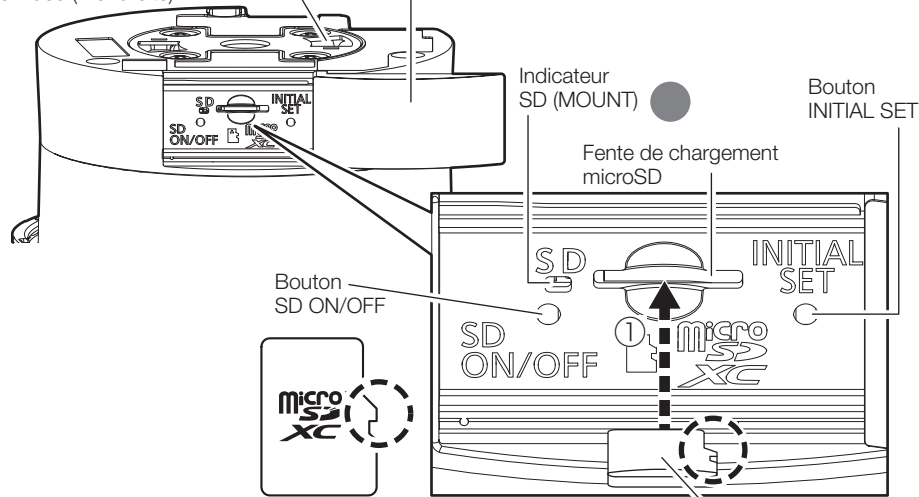
Pièces et fonctions



Face antérieure

Trou de fixation de platine de fixation d'installation de caméra vidéo (2 endroits)

Fente de carte de mémoire SD



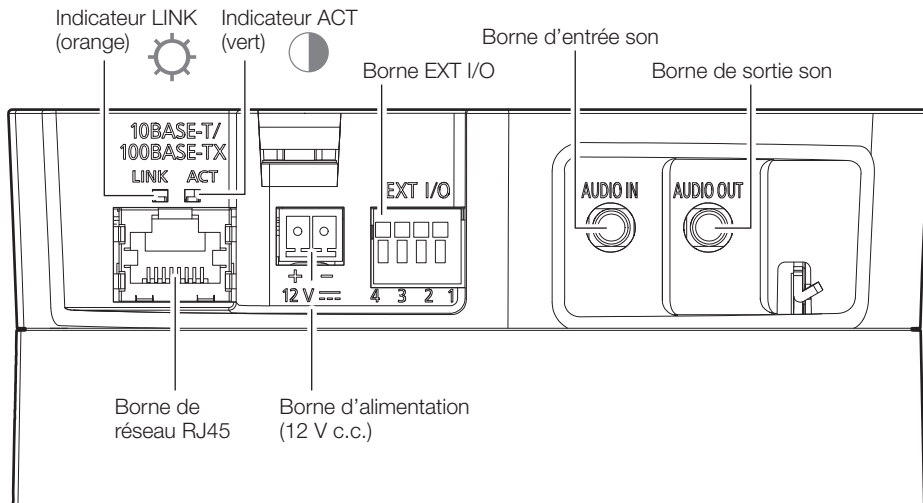
Bouton SD ON/OFF



② Un clic se fait entendre.

Carte de mémoire microSD

Face postérieure



Indicateur LINK (orange)

Indicateur ACT (vert)

Borne EXT I/O

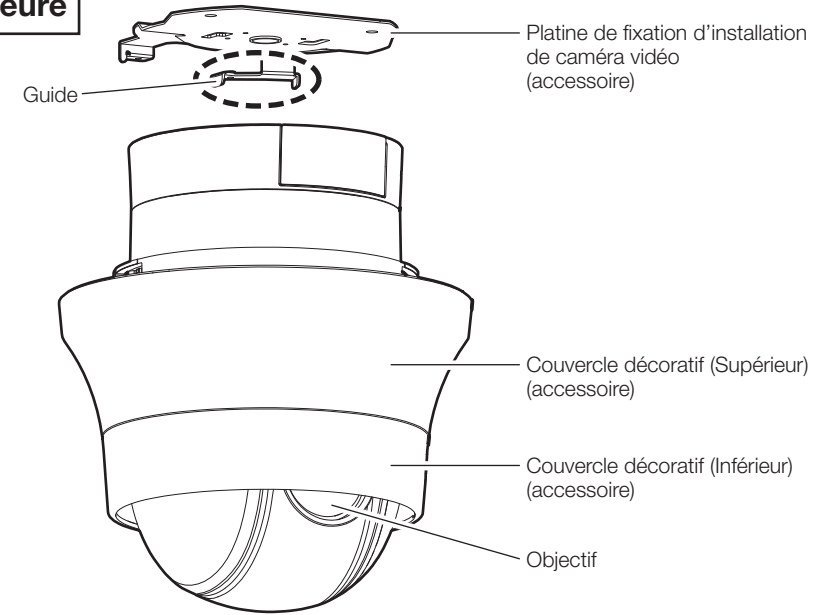
Borne d'entrée son

Borne de sortie son

Borne de réseau RJ45

Borne d'alimentation (12 V c.c.)

Face antérieure



Guide

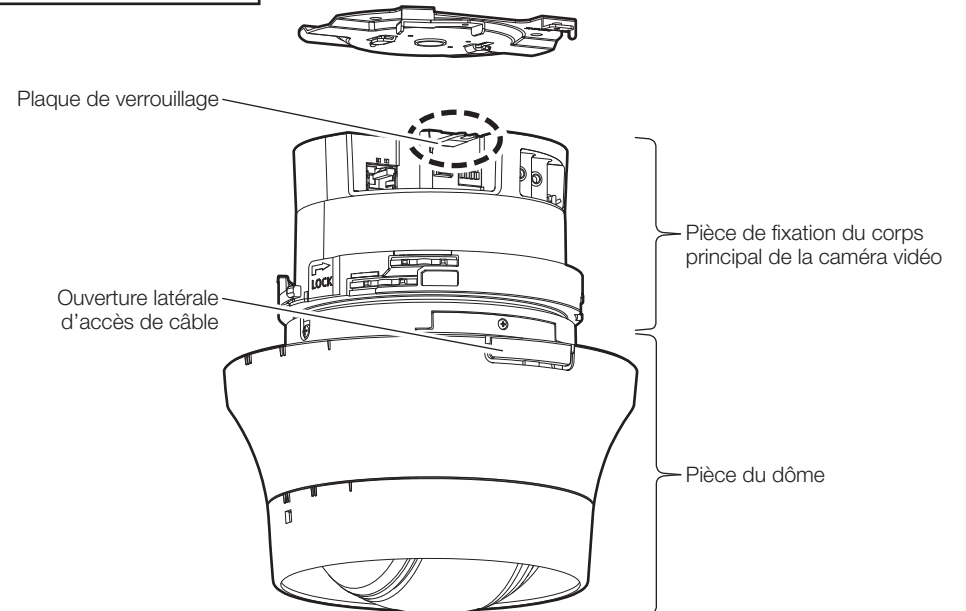
Platine de fixation d'installation de caméra vidéo (accessoire)

Couvercle décoratif (Supérieur) (accessoire)

Couvercle décoratif (Inférieur) (accessoire)

Objectif

Face postérieure



Plaque de verrouillage

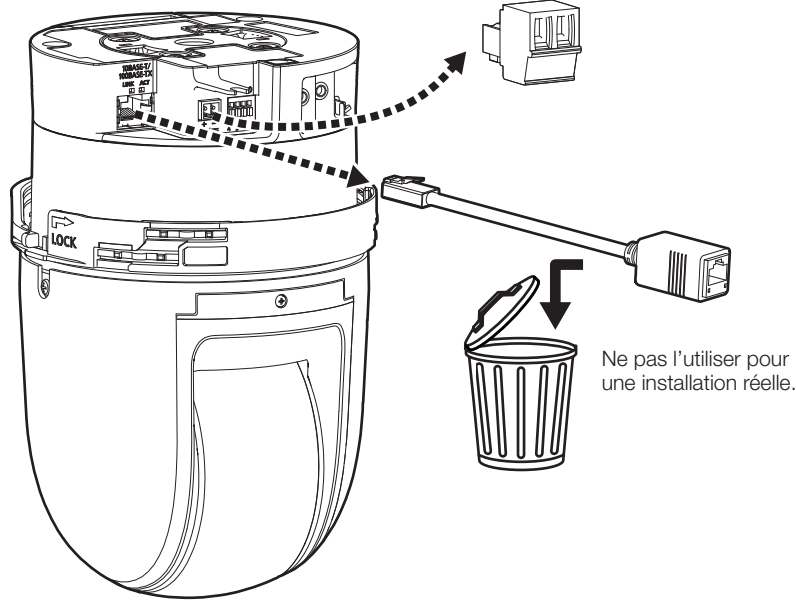
Ouverture latérale d'accès de câble

Pièce de fixation du corps principal de la caméra vidéo

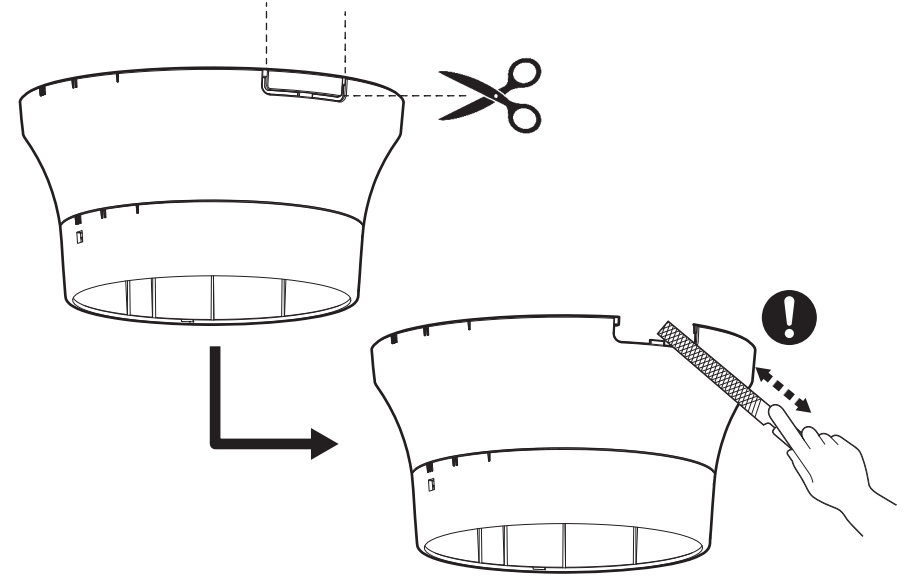
Pièce du dôme

Étape 1

Préparatifs

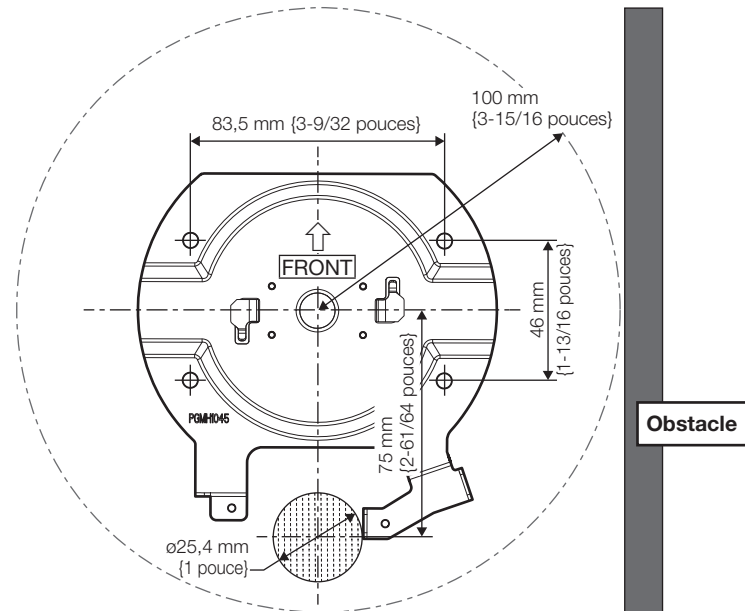


■ Pour accéder au câble depuis le côté



Étape 2

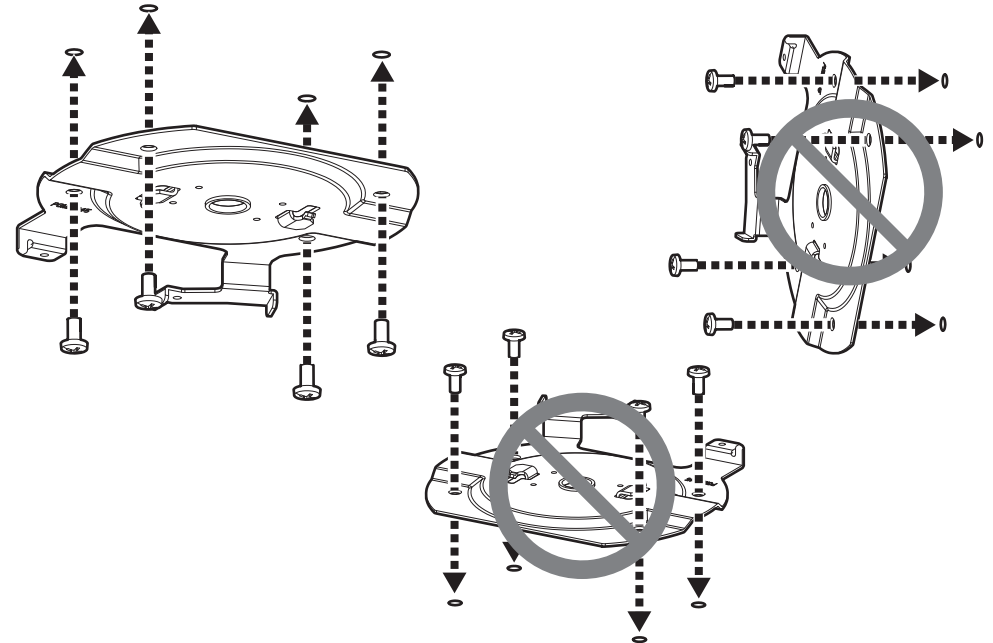
M4: 83,5 mm × 46 mm {3-9/32 pouces × 1-13/16 pouces}



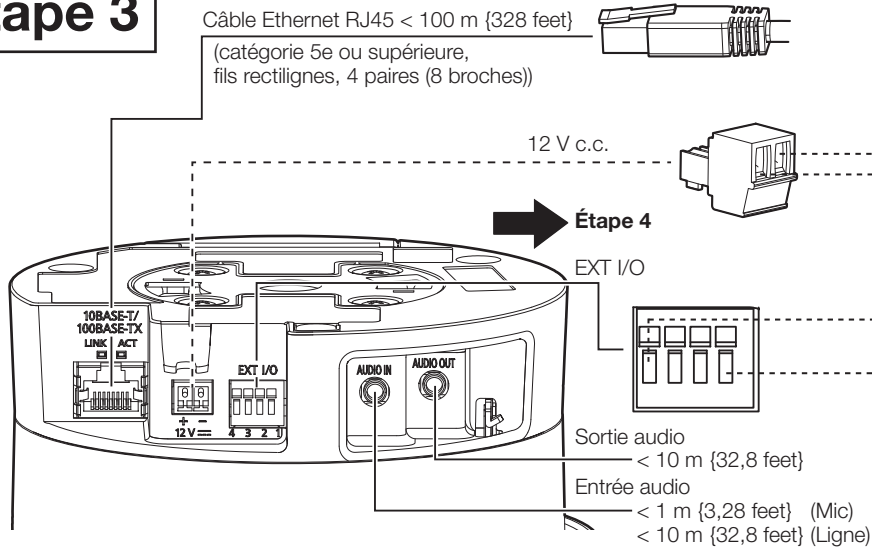
Plafond



M4 (4 él.) (à se procurer localement)
Capacité de dégagement minimum exigée: 196 N {44 lbf} (par 1 él.)

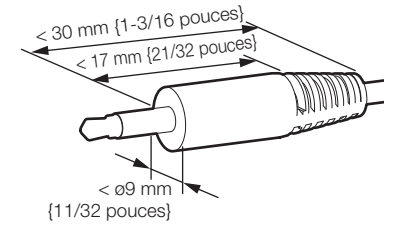
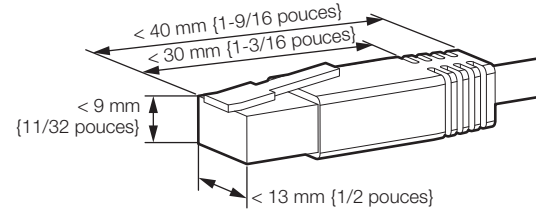
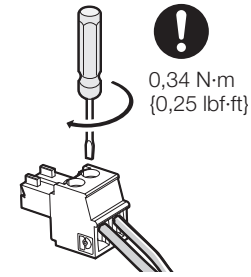


Étape 3



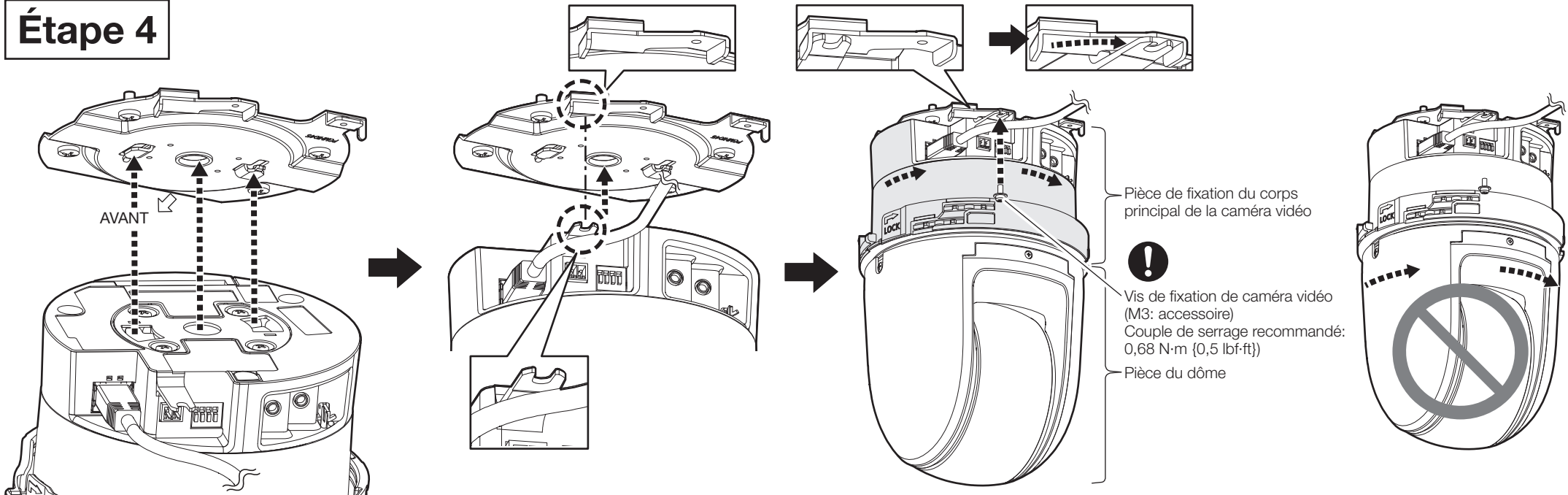
3 mm à 7 mm
{1/8 pouces à 9/32 pouces}
AWG 16 -
AWG 24
GND
12 V c.c.

8 mm à 9 mm
{5/16 pouces à 11/32 pouces}
AWG 20 -
AWG 26
4 GND
3
2
1



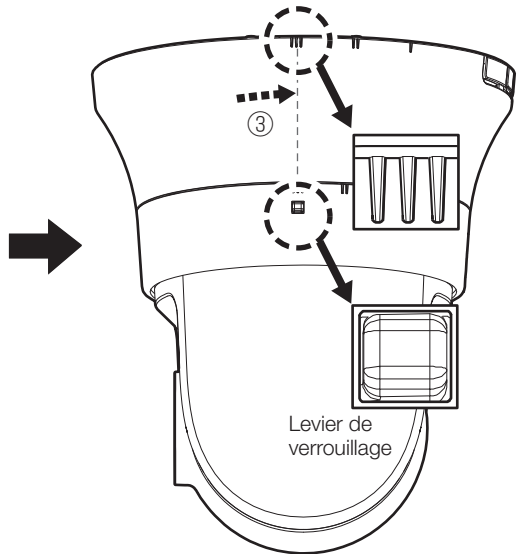
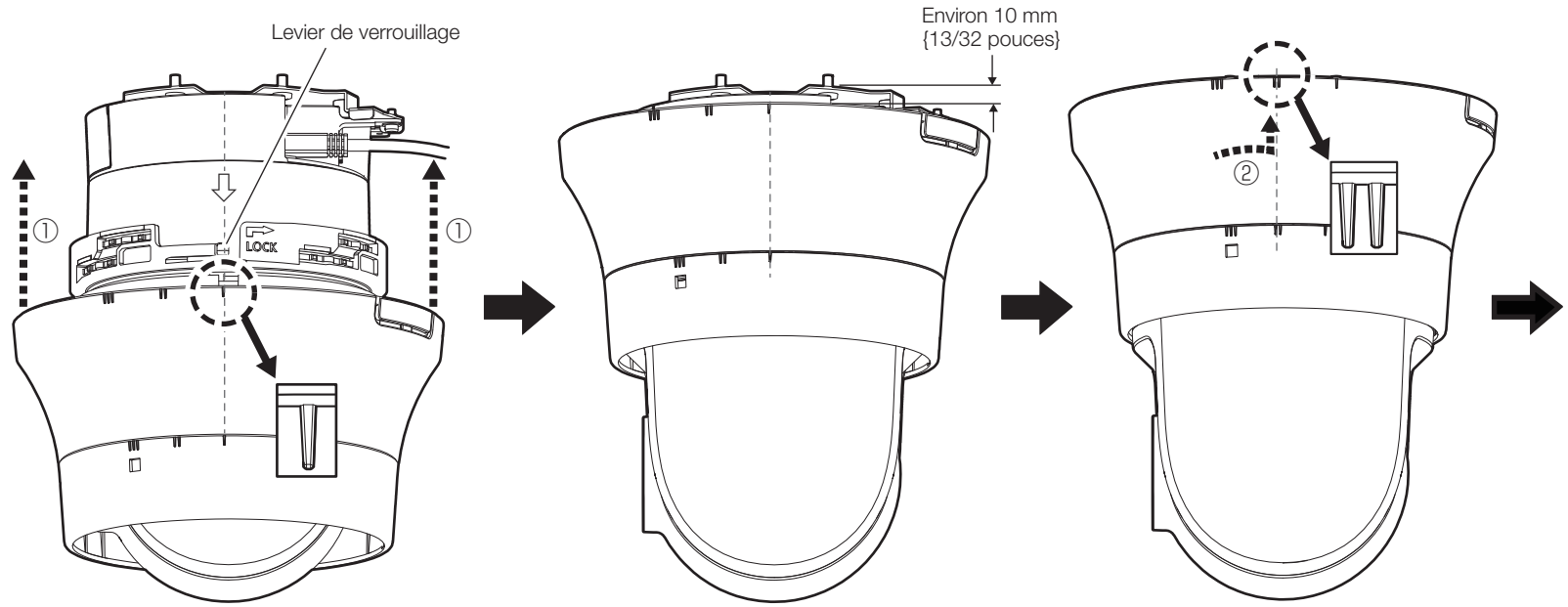
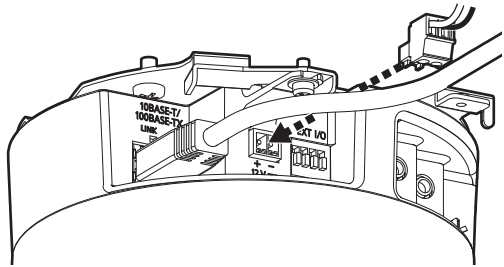
Informations de base "Câbles"
Manuel d'utilisation "Borne de sortie son"

Étape 4



■ En cas de fonctionnement avec une alimentation de 12 V c.c.

Étape 5



Étape 6

→ Mise sous tension (12 V c.c./PoE)
S'il y a un film de protection sur l'objectif, le retirer.

Plafond



Site Web des informations techniques
"IP Setting Software"
<Contrôle No.: C0123>
ou
"i-PRO Configuration Tool(iCT)"
<Contrôle No.: C0133>

