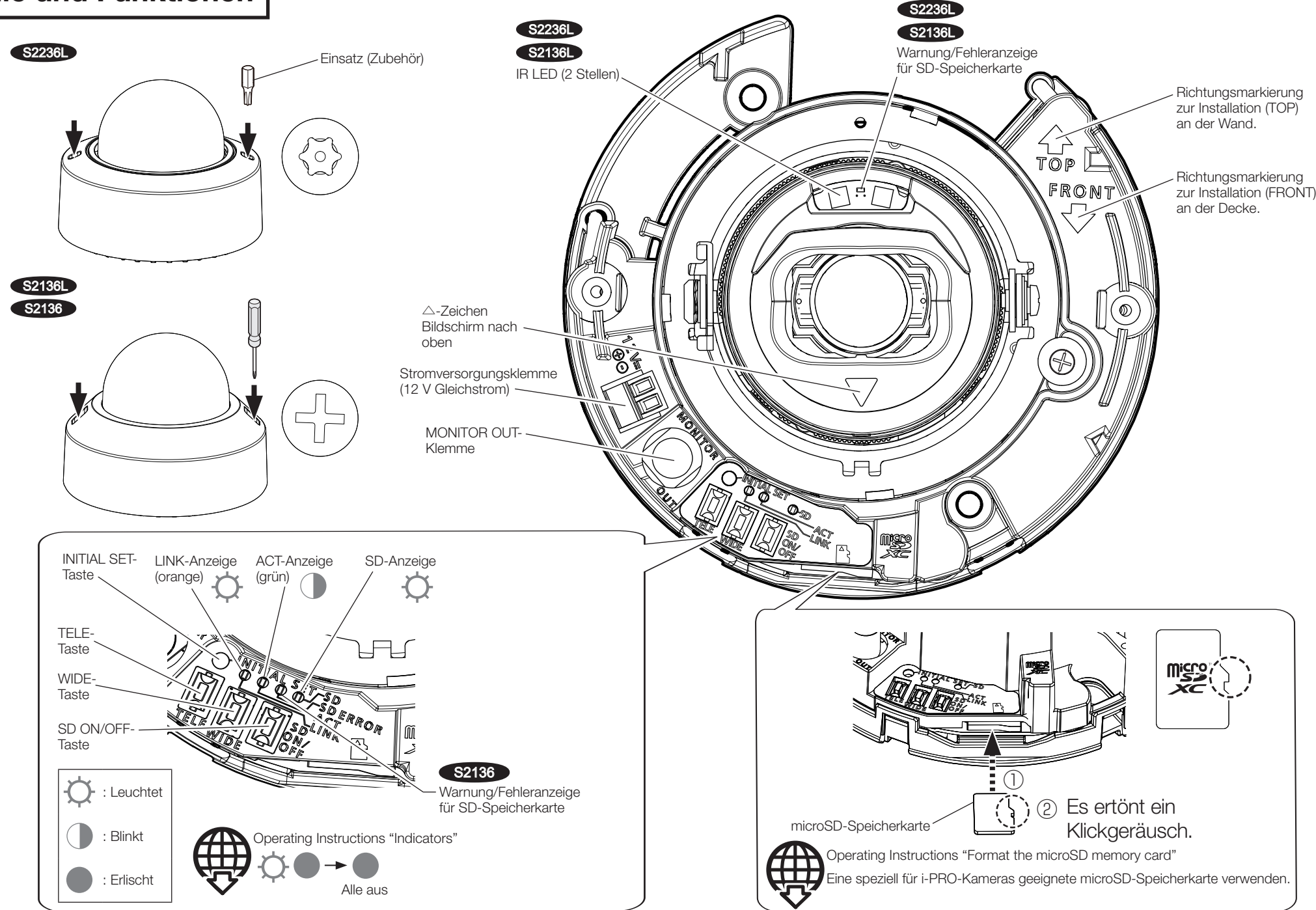
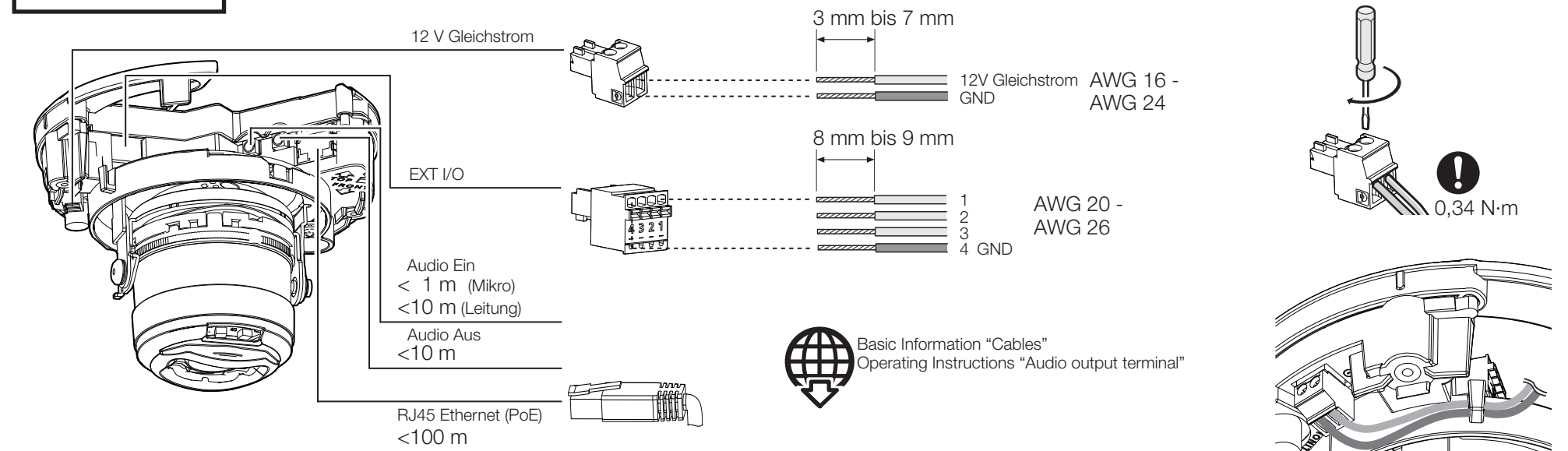


Teile und Funktionen

■ Im Folgenden finden Sie Beschreibungen bei Verwendung des Modells S2136L.

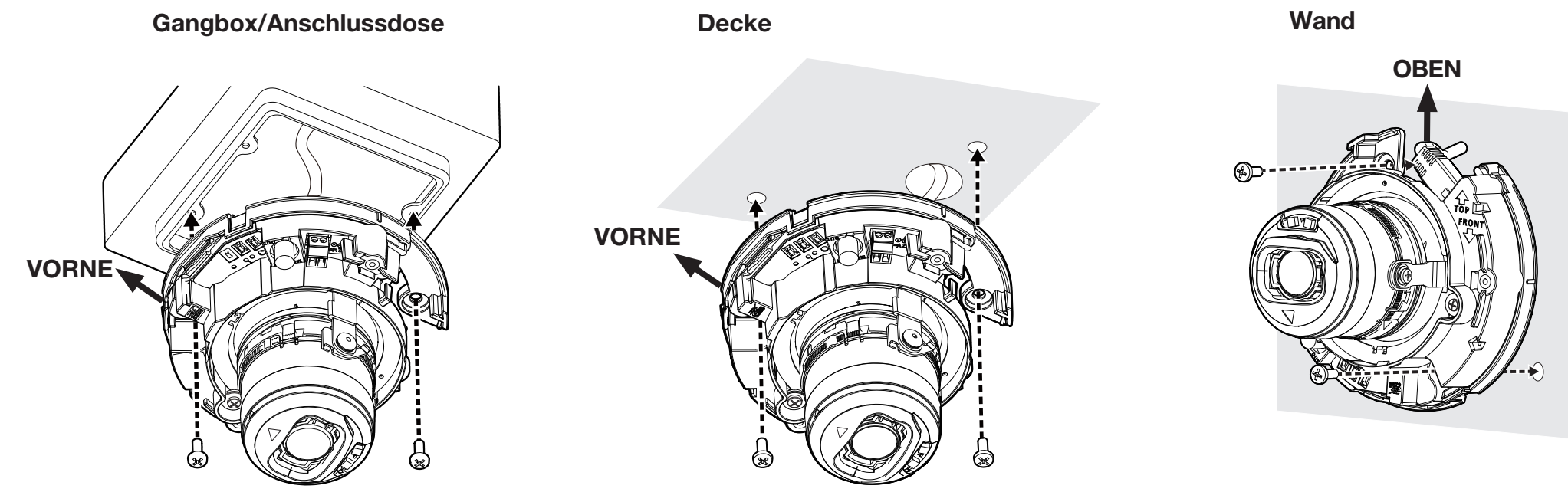


Schritt 3



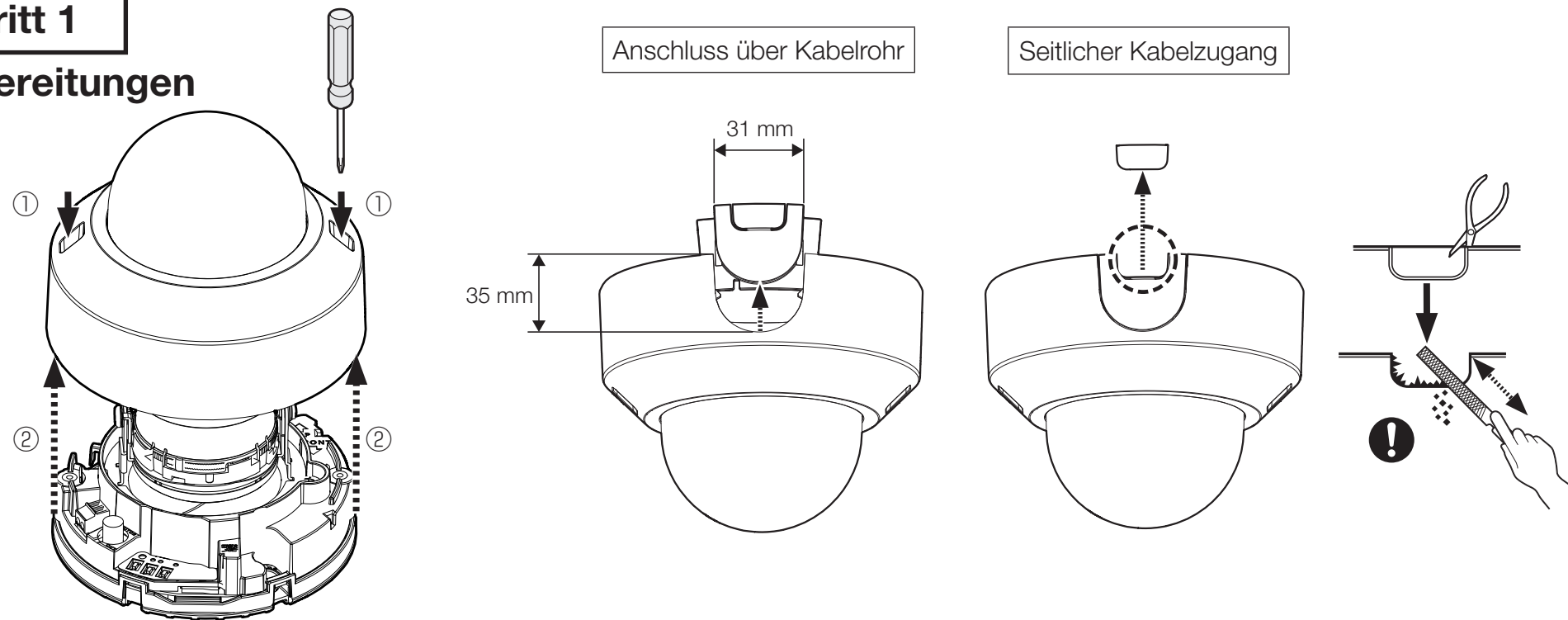
Schritt 4

! Mindestausreißfestigkeit: 196 N (pro Schraube)
Befestigungsschrauben: M4 (vor Ort zu beschaffen)

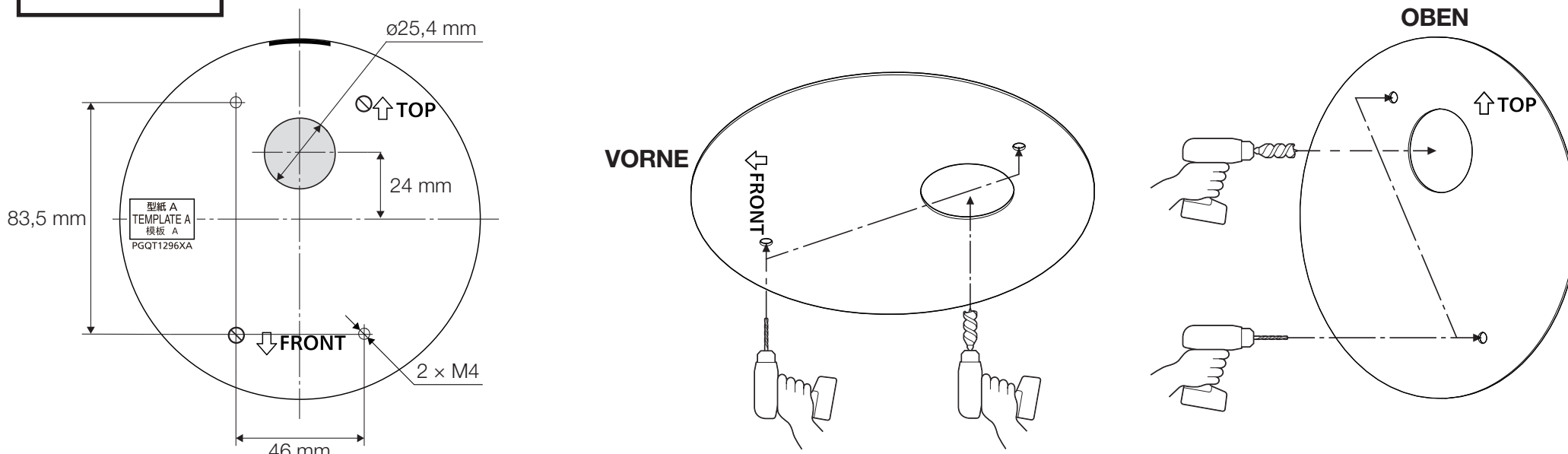


Schritt 1

Vorbereitungen



Schritt 2



Schritt 5

→ Strom Ein (12 V Gleichstrom/PoE)
Wenn sich eine Schutzfolie auf dem Objektiv befindet, entfernen Sie diese.

