

ii·PRO

Informations importantes

Enregistreur numérique réseau

N° de modèle **WJ-NX300K**
WJ-NX300K/G

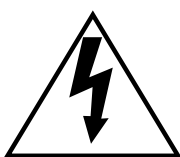


HDMI[®]
HIGH-DEFINITION MULTIMEDIA INTERFACE

Nous vous recommandons de lire attentivement ces instructions avant de raccorder ou d'utiliser cet appareil et de conserver précieusement ce manuel à des fins de consultation ultérieure.

Le numéro de modèle est abrégé dans certaines descriptions dans le présent manuel.

Informations de sécurité




L'éclair à extrémité fléchée placé dans un triangle équilatéral est destiné à attirer l'attention de l'utilisateur sur la présence d'une "tension potentiellement dangereuse" et non isolée se trouvant dans les limites du coffret de l'appareil dont la puissance est suffisante pour constituer un risque important d'électrocution.



Le point d'exclamation placé dans un triangle équilatéral sert à attirer l'attention de l'utilisateur sur des instructions de fonctionnement et d'entretien (de dépannage) à caractère important dans la brochure qui accompagne l'appareil.

Coupage de l'alimentation. Les appareils équipés ou non équipés d'interrupteurs d'alimentation à positions marche-arrêt (ON-OFF) sont alimentés dès que le cordon d'alimentation secteur est raccordé à la source d'alimentation; cependant, il faut savoir que l'appareil n'est alimenté que dans la mesure où l'interrupteur d'alimentation à positions marche-arrêt se trouve en position marche (ON). Débrancher le cordon d'alimentation afin de couper l'alimentation générale de tous les appareils.

 : Symbole de cadre ou de châssis

 : Symbole de courant alternatif

ATTENTION :

Avant d'effectuer le branchement ou de mettre cet appareil en service, veuillez lire les instructions de l'étiquette collée dessous.

AVERTISSEMENT :

- Cet appareil doit être mis à la terre.
- Le périphérique doit être connecté à une prise de sortie secteur munie d'une connexion de mise à la terre de sécurité.
- La prise de sortie secteur ou l'adaptateur d'alimentation du périphérique doit toujours être prêt à être utilisé.
- Afin d'éviter tout risque de déclaration d'incendie ou d'électrocution, ne pas exposer cet appareil à la pluie ni à l'humidité.
- L'appareil ne devrait pas être exposé à des éclaboussures ou des projections d'eau et aucun récipient rempli de liquide tels que des vases ne devraient être posés sur l'appareil.
- Tous les travaux d'installation de ce produit devraient être confiés à des techniciens et dépanneurs professionnels ou des installateurs de système.
- Pour que l'APPAREIL SOIT CONNECTÉ DE MANIÈRE PERMANENTE à condition que ni le commutateur MAINS SWITCH tous pôles ni un circuit disjoncteur n'existe, l'installation sera effectuée selon toutes les règles applicables d'installation.
- Les connexions doivent être conformes au code électrique local.

Instructions de sécurité importantes

- 1) Veiller à lire ces instructions.
- 2) Conserver ces instructions.
- 3) Tenir compte de tous les avertissements.
- 4) Se conformer à toutes les instructions.
- 5) Ne pas utiliser cet appareil près de lieux en présence d'eau.
- 6) Nettoyer uniquement avec un chiffon sec.
- 7) N'obturer aucun des orifices d'aération. Installer conformément aux instructions du fabricant.
- 8) Ne pas utiliser à proximité de sources de chaleur telles que des radiateurs, des bouches de chauffage, des appareils de chauffage ou tout autre appareil (y compris les amplificateurs) produisant de la chaleur.
- 9) Ne pas asservir l'objectif de sécurité de la prise polarisée ou de la prise de mise à la terre. Une prise polarisée possède deux lames dont l'une est plus large que l'autre. Une prise de mise à la terre possède deux lames ainsi qu'un troisième élément, un ergot de mise à la terre. La lame qui est large ou le troisième élément, l'ergot, sont installés pour assurer votre sécurité. Si la prise fournie ne s'engage pas correctement dans votre prise, veuillez consulter un électricien pour qu'il effectue le remplacement de l'ancienne prise de sortie secteur.
- 10) Protéger le cordon d'alimentation afin que personne ne puisse marcher dessus ni ne soit pincé, notamment près des prises, les prises pratiques et les points de sortie de l'appareil.
- 11) Utiliser uniquement les fixations ou les accessoires spécifiés par le fabricant.
- 12) Utiliser uniquement le chariot, le support, le trépied, la platine de fixation ou la tablette spécifiée par le fabricant ou vendu avec l'appareil. Quand un chariot est utilisé, prendre toutes les précautions nécessaires lors du déplacement de la combinaison chariot-appareil afin que le tout ne se renverse pas.



- 13) Débrancher cet appareil pendant les orages électriques ou s'il n'est pas utilisé sur de longues périodes de temps.
- 14) Toute réparation ou dépannage doit être confié à un personnel qualifié. Un dépannage est nécessaire lorsque l'appareil a été endommagé d'une manière quelconque, par exemple, lorsque le cordon d'alimentation électrique ou la prise ont été endommagés, quand du liquide s'est répandu dessus ou si des objets sont tombés dans l'appareil, lorsque l'appareil a été exposé à la pluie ou à l'humidité, ne fonctionne pas normalement ou s'il a fait une chute.

Table des matières

| | |
|--|-----------|
| Informations de sécurité | 2 |
| Instructions de sécurité importantes..... | 3 |
| Introduction | 5 |
| Préface | 5 |
| Caractéristiques dominantes | 5 |
| Accessoires standard..... | 7 |
| À propos des manuels d'utilisateur..... | 7 |
| Conditions système à remplir par l'ordinateur personnel | 8 |
| Marques commerciales et marques commerciales déposées..... | 8 |
| GPL/LGPL..... | 9 |
| Droits d'auteur | 9 |
| Déni de la garantie | 9 |
| Sécurité de réseau | 10 |
| Limitation de responsabilité | 10 |
| À propos du kit caméra additionnelle (option) | 10 |
| À propos du kit de communication sécurisé (option) | 11 |
| À propos de la fonction d'activités commerciales intelligentes (option)..... | 11 |
| À propos de la fonction RAID (option) | 11 |
| Mesures de précaution | 12 |
| Principaux organes de commande et fonctions | 15 |
| Panneau frontal | 15 |
| À l'intérieur du couvercle frontal | 16 |
| Vue arrière | 17 |
| Gestion des utilisateurs/des hôtes | 19 |
| Commande exécutée à partir d'un ordinateur personnel par l'intermédiaire d'un réseau | 19 |
| Dépannage | 20 |
| Caractéristiques techniques | 22 |

Introduction

Préface

Les enregistreurs numérique réseau WJ-NX300K et WJ-NX300K/G (ci-après, enregistreurs) équipés du CODEC H.265 sont conçus pour être utilisés dans un système de surveillance H.265 et exécutent l'enregistrement des images/du son provenant d'un nombre maximum de 32 caméras vidéo de réseau (ci-après, caméras vidéo) connectées sur des lecteurs de disque dur. Le nombre de caméras vidéo à utiliser dans le système (16 caméras vidéo dans un système de base) peut être augmenté jusqu'à 32 (au maximum) en faisant l'achat du kit caméra additionnelle (WJ-NXE30, WJ-NXE30W).

Le kit RAID additionnelle (option) permet le fonctionnement du Miroir (RAID 1, ci-après RAID 1) / RAID 5/RAID 6 avec un seul enregistreur.

Cet enregistreur peut être connecté à un maximum de deux unités d'extension WJ-HXE400 (option) et prend en charge jusqu'à 22 lecteurs de disque dur.

Cet enregistreur prend en charge la connexion avec un moniteur vidéo équipé du connecteur HDMI (High-Definition Multimedia Interface).

La connexion effectuée en utilisant un câble HDMI (option) offre un affichage des images de lecture ou des images d'observation directe avec une qualité supérieure.

Il est possible d'afficher les images de caméras multiples, de permuter ces images et d'exécuter les fonctionnalités de base de la caméra.

Caractéristiques dominantes

Le visionnement de contrôle des images à haute définition sur moniteur est disponible

Les images provenant d'un nombre maximal de 32 caméras vidéo avec une taille de capture d'image 4K (3840 × 2160) peuvent être sauvegardées sous la forme de données vidéo.

Cet enregistreur prend également en charge la sortie HDMI vers 2 moniteurs vidéo qui peuvent afficher des images enregistrées et des images d'observation directe provenant de caméras vidéo à haute définition.

Configuration rapide et opérations

En connectant la souris (accessoire) à cet enregistreur, les opérations rapides sont possibles pendant un affichage sur un moniteur vidéo.

En utilisant "Démarrage aisé", qui effectue une configuration rapide, les caméras sont automatiquement reconnues et les paramètres peuvent être configurés sans nécessité de commande à partir d'un ordinateur personnel*1.

Des images enregistrées peuvent facilement être recherchées en utilisant le calendrier ou la chronologie.

*1 Un ordinateur personnel est nécessaire pour certains paramètres de la caméra vidéo, pour utiliser le manuel d'utilisateur et pour afficher la version de paramètre.

Fonction RAID

Le kit RAID additionnelle (option) permet le fonctionnement du RAID 1/RAID 5/RAID 6 avec un seul enregistreur.

Connexion des unités d'extension

Cet enregistreur peut être connecté à un maximum de deux unités d'extension WJ-HXE400 (option).

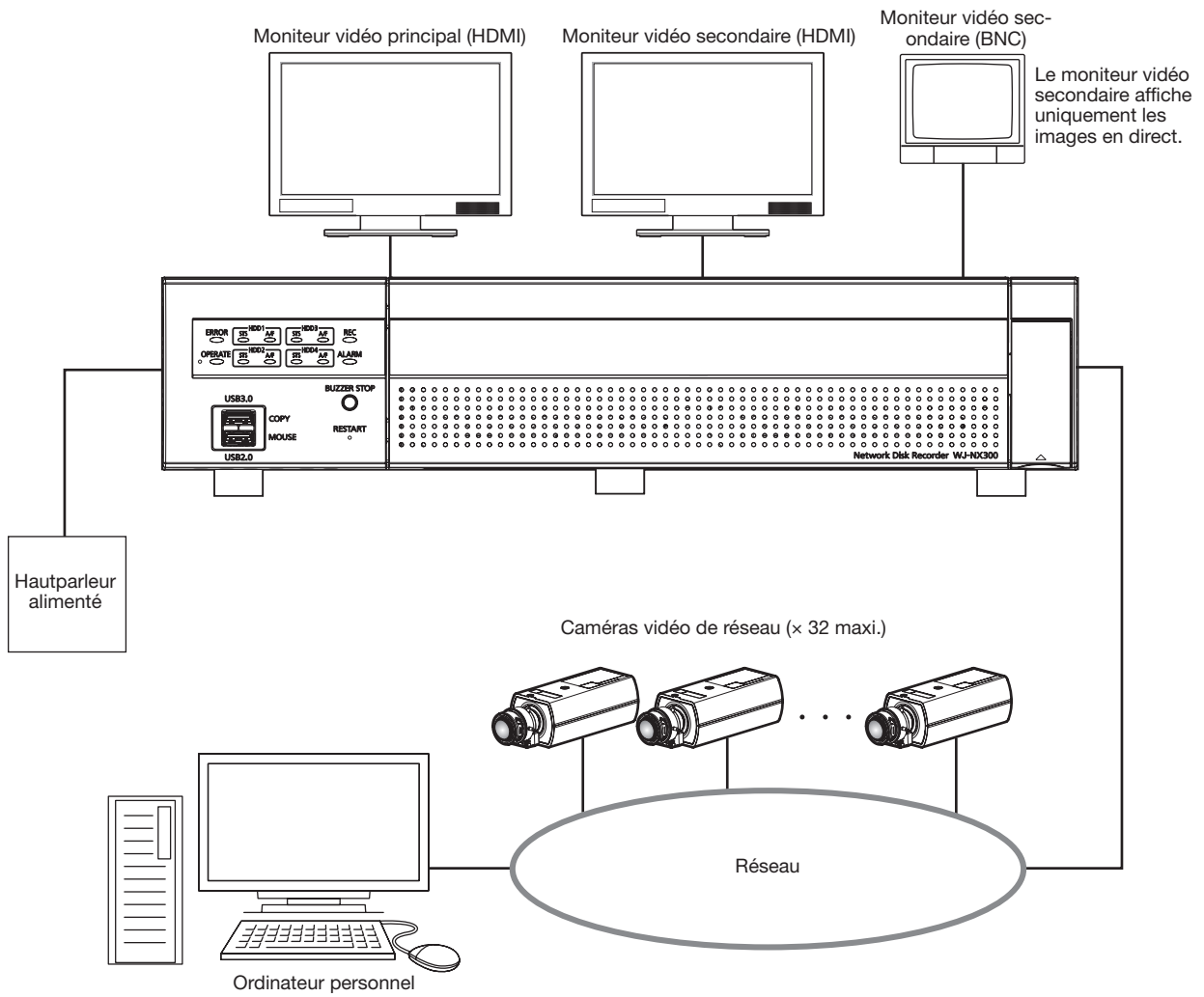
Le port de copie équipé

Vous pouvez copier les images enregistrées dans la caméra avec un lecteur de disque dur externe et une clé USB à mémoire flash en deux fois moins de temps que le modèle précédent*2.

Les images copiées peuvent être reproduites, imprimées ou sauvegardées en utilisant le logiciel de visionneuse dédié.

*2 Comparaison avec la série WJ-NV300

Configuration de système



Accessoires standard

| | |
|--|--------|
| CD-ROM*1 | 1 él. |
| Souris..... | 1 él. |
| Guide d'installation | 1 él. |
| Guide de référence rapide | 1 él. |
| Garantie (fournie avec WJ-NX300K)..... | 1 él. |
| Activation Key Card | 1 él. |
| Étiquette*3 | 1 él. |
| Fiche de raccordement (10 broches) | 1 él. |
| Fiche de raccordement (11 broches) | 1 él. |
| Attache de câble (à utiliser pour fixer les câbles de raccordement)..... | 1 él. |
| Serre-joint de la prise du cordon d'alimentation | 1 él. |
| Bouchon anti-poussière pour les ports USB*2 | 2 él. |
| Prise du cordon d'alimentation (WJ-NX300K) | 1 él. |
| Prise du cordon d'alimentation (WJ-NX300K/G) | 2 él. |
| Vis de fixation de lecteur de disque dur..... | 16 él. |

*1 Le CD-ROM contenant le manuel d'utilisation (PDF). Prendre soin de les lire avant l'installation ou le paramétrage de l'enregistreur.

*2 Mettre les capuchons anti-poussière des ports USB sur le port de copie avant et sur le port de raccordement de souris afin d'éviter l'entrée de poussières provenant du ventilateur lorsque vous n'utilisez pas de souris ou de dispositif de stockage externe.

*3 Cette étiquette est la même que celle qui se trouve sur la surface de ce produit. La garder visible pendant l'installation de ce produit en bâti.

À propos des manuels d'utilisateur

Il existe 4 manuels fournis pour le modèle WJ-NX300K, WJ-NX300K/G qui sont comme suit.

| | |
|--|---|
| Guide d'installation (PDF) : | Contient les procédures relatives à la façon d'installer ou de connecter ce produit et les descriptions de configuration rapide. |
| Informations importantes (ce document) : | Contient la préface, les mesures de précaution, et les principaux organes de commande ainsi que leurs fonctions et spécifications. |
| Manuel d'utilisation (PDF) : | Il renferme les descriptions sur la façon de faire fonctionner ce produit avec un ordinateur personnel. Se référer au notre site Internet d'assistance (https://i-pro.com/global/en/surveillance/documentation_database). |
| Guide de référence rapide : | Contient les descriptions relatives à la façon de commander les fonctions fréquemment. |

Adobe® Reader® est nécessaire pour lire les fichiers PDF qui se trouvent sur le CD-ROM fourni. Lorsque Adobe® Reader® n'est pas installé sur l'ordinateur personnel, télécharger la plus récente version de Adobe® Reader® à partir du site Internet Adobe et l'installer.

"NX300" indiqué dans les instructions et les illustrations qui sont utilisées dans ces manuels d'utilisation se rapportent à WJ-NX300K, WJ-NX300K/G. Se référer aux instructions intitulées "readme.txt" qui se trouvent sur le CD-ROM fourni pour obtenir de plus amples informations à propos du logiciel dédié (option) qui reçoit et affiche les informations d'événement et d'erreur, les caméras vidéo compatibles et leurs versions.

Se référer au notre site Internet d'assistance (https://i-pro.com/global/en/surveillance/training_support/support/technical_information) en ce qui concerne les plus récentes informations sur les caméras vidéo et les fonctions compatibles qui doivent être ajoutées ou modifiées par la mise à jour de la microprogrammation.

Dans le document, l'apparence externe peut différer du produit réel, mais sans affecter la plage de fonctionnement, en raison de l'amélioration du produit.

Conditions système à remplir par l'ordinateur personnel

Il est recommandé de commander cet appareil en utilisant un ordinateur personnel remplissant les conditions système suivantes.

| | |
|--------------------------------|---|
| Système d'exploitation : | Microsoft® Windows® 7*1, Microsoft® Windows® 8.1, Microsoft® Windows® 10 |
| Navigateur Internet : | Windows® Internet Explorer® 11 (32 bits) |
| Unité centrale de traitement : | Intel® Core™ i7-860 |
| Mémoire : | 4 GB ou supérieure |
| Moniteur vidéo : | 1024 × 768 pixels ou supérieur, 24 bits True color ou meilleur |
| Interface réseau : | Port 10BASE-T/ 100BASE-TX/ 1000BASE-T 1 |
| Son : | Carte son (lorsque la fonction son est utilisée) |
| Autres : | Lecteur CD-ROM : Il est nécessaire de se référer au manuel d'instructions qui se trouve sur le CD-ROM fourni. DirectX® 9.0c ou ultérieur Adobe® Reader® : Lecteur CD-ROM : Il est nécessaire de se référer au manuel d'instructions qui se trouve sur le CD-ROM fourni. |

*1 Le mode de compatibilité Windows® XP n'est pas disponible.

IMPORTANT :

- Se référer au notre site Internet d'assistance (https://i-pro.com/global/en/surveillance/training_support/support/technical_information) en ce qui concerne les plus récentes informations sur la vérification d'utilisation des systèmes d'exploitation et des navigateurs Internet pris en charge.
- Si un ordinateur personnel ne remplissant pas les conditions système susmentionnées est utilisé, l'affichage des images risque d'être lent ou bien le navigateur Internet risque de ne pas être utilisable.
Microsoft® Windows® RT, Microsoft® Windows® 7 Starter et Microsoft Edge ne sont pas pris en charge.
- Lorsque Microsoft® Windows® 8.1 est utilisé, s'en servir sur le bureau. Le logiciel ne peut pas être utilisé dans le design Modern UI (conception).

Remarque :

- Se référer à "Notes about versions of Windows®/Internet Explorer®" (PDF) sur le CD-ROM fourni pour obtenir de plus amples renseignements à propos des conditions système pour un ordinateur personnel et les mesures de précaution à prendre lors de l'utilisation de Microsoft® Windows® ou Windows® Internet Explorer®.

Marques commerciales et marques commerciales déposées

- Adobe, Acrobat Reader et Reader sont soit des marques commerciales déposées soit des marques commerciales de la firme Adobe Systems Incorporated aux États-Unis d'Amérique et/ou dans d'autres pays.
- Microsoft, Windows, Internet Explorer, ActiveX et DirectX sont ou des marques commerciales déposées ou des marques commerciales de la firme Microsoft Corporation aux États-Unis d'Amérique et/ou dans d'autres pays.
- Copie(s) d'écran de produit de Microsoft réimprimée(s) avec la permission de Microsoft Corporation.
- Intel et Intel Core sont des marques déposées d'Intel Corporation ou de ses filiales aux États-Unis et/ou dans d'autres pays.
- Les termes HDMI et High-Definition Multimedia Interface ainsi que le logo HDMI sont des marques commerciales ou des marques déposées de HDMI Licensing Administrator, Inc. aux États-Unis et dans d'autres pays.
- Toutes autres marques commerciales identifiées ci-dessus sont la propriété de leurs propriétaires respectifs.
- Couvert par une ou plusieurs revendications de brevets répertoriés sur patentlist.accessadvance.com.

GPL/LGPL

- Ce produit contient un logiciel sous licence sous la norme Licence GPL (Licence grand public GNU), la norme LGPL (licence moins grand public GNU), etc.
- Les clients peuvent reproduire, distribuer et modifier le code source du logiciel sous licence de Licence GPL et/ou de Licence LGPL.
- Se référer au fichier intitulé "readme.txt" qui se trouve sur le CD-ROM pour obtenir de plus amples informations à propos du code source du logiciel contenu dans ce produit et de la notice sur les droits d'auteur comprise dans le logiciel GPL/LGPL.
- Veuillez noter que i-PRO Co., Ltd. ne répondra à aucune demande concernant le code source.

Droits d'auteur

A part le logiciel de source ouverte autorise sous GPL/LGPL et cetera, la distribution, la reproduction, le démontage, la compilation inverse et l'ingénierie inverse du logiciel fourni avec ce produit sont tous expressément interdits. En outre, l'exportation de n'importe quel logiciel fourni avec ce produit violant les lois d'exportation est interdite.

Déni de la garantie

EN AUCUN CAS i-PRO Co., Ltd. NE SERA TENU POUR RESPONSABLE POUR TOUTE PARTIE OU TOUTE PERSONNE, À L'EXCEPTION DU REMPLACEMENT OU D'UNE MAINTENANCE RAISONNABLE DE CE PRODUIT POUR LES CAS CITÉS, INCLUS MAIS NON LIMITÉS À CE QUI SUIT :

- (1) TOUTE PERTE OU ENDOMMAGEMENT, Y COMPRIS ET SANS LIMITATION, DIRECT OU INDIRECT, SPÉCIAL, IMPORTANT OU EXEMPLAIRE, SURVENANT OU CONCERNANT LE PRODUIT;
- (2) TOUTE INCOMMODITÉ, PERTE OU ENDOMMAGEMENT CAUSÉ PAR UN USAGE NON APPROPRIÉ OU UNE UTILISATION NÉGLIGENTE DE L'UTILISATEUR;
- (3) TOUS LES DÉFAUTS DE FONCTIONNEMENT OU PANNES ISSUS D'UN DÉMONTAGE, D'UNE RÉPARATION OU D'UNE MODIFICATION NON AUTORISÉE DU PRODUIT ET EFFECTUÉS PAR L'UTILISATEUR, INDÉPENDAMMENT DE LA CAUSE DU DÉFAUT DE FONCTIONNEMENT OU DE LA PANNE;
- (4) INCOMMODITÉ OU TOUTE PERTE SURVENANT LORSQUE LES IMAGES NE SONT PAS AFFICHÉES DÛ À TOUTE RAISON OU CAUSE Y COMPRIS TOUTE PANNE OU PROBLÈME DU PRODUIT;
- (5) TOUT PROBLÈME, INCOMMODITÉ IMPORTANTE OU PERTE OU ENDOMMAGEMENT, SURVENANT DU SYSTÈME COMBINÉ PAR LES APPAREILS DE TIERS;
- (6) TOUTE RÉCLAMATION OU ACTION ENTREPRISE POUR DES DOMMAGES, APPORTÉE PAR TOUTE PERSONNE OU ORGANISATION ÉTANT UN SUJET PHOTOGRAPHIÉ, DÛ À LA VIOLATION DE L'INTIMITÉ RELATIVE À DES IMAGES DE SURVEILLANCE DE CAMERA VIDÉO OU DES DONNÉES SAUVEGARDÉES, POUR UNE RAISON QUELCONQUE (Y COMPRIS L'UTILISATION LORSQUE L'IDENTIFICATION UTILISATEUR DE L'ÉCRAN DE PARAMÈTRES D'AUTHENTIFICATION EST DÉSACTIVÉE), EST DIFFUSÉE PUBLIQUEMENT OU EST EMPLOYÉE DANS N'IMPORTE QUEL BUT;
- (7) PERTES DE DONNÉES ENREGISTRÉES PROVOQUÉES PAR UNE PANNE (Y COMPRIS L'INITIALISATION DU PRODUIT EN RAISON DE L'OUBLI D'INFORMATION D'AUTHENTIFICATION TEL QUE LE NOM D'UTILISATEUR ET LE MOT DE PASSE).

Sécurité de réseau

Avec l'utilisation de cet appareil raccordé à un réseau, votre attention est attirée sur les risques de sécurité suivants que cela représente.

- ① Fuites ou vol des informations par l'intermédiaire de cet appareil
- ② L'utilisation de cet appareil pour exécuter des opérations illégales par des personnes aux intentions malveillantes
- ③ Interférence ou interruption de cet appareil par des personnes aux intentions malveillantes

Il est de votre responsabilité de prendre toutes les précautions nécessaires qui sont décrites ci-dessous afin de vous mettre l'abri contre tous les risques de sécurité indiqués ci-dessus.

- Se servir de cet appareil dans un réseau sécurisé par un pare-feu, etc.
- Si cet appareil est connecté à un réseau comprenant plusieurs ordinateurs personnels, s'assurer que le système n'est pas directement infecté par des virus informatiques ou tout autre entité malveillantes (se servir d'un programme anti-virus, d'un programme anti-espion régulièrement mis à jour, etc.).
- Protéger votre réseau contre tout accès non autorisé en limitant les utilisateurs à ceux pouvant avoir accès au système avec un nom d'utilisateur et un mot de passe autorisés défini en utilisant l'authentification d'utilisateur.
- Appliquer toutes les mesures nécessaires telles que l'authentification d'utilisateur pour protéger votre réseau contre toute fuite ou vol d'information, y compris les données d'image, les informations d'authentification (les noms d'utilisateur et les mots de passe), les informations d'e-mail d'alarme, les informations de serveur FTP, les informations de serveur DDNS.
- Après que l'unité soit accédée par l'administrateur, s'assurer de fermer le navigateur.
- Changer régulièrement de mot de passe administrateur. Gardez les informations d'authentification (votre nom d'utilisateur et mot de passe) dans un endroit sûr à l'abri du regard du public.
- Ne pas installer la caméra vidéo dans les endroits où la caméra vidéo ou bien les câbles risquent d'être détruits voire endommagés par des personnes aux intentions malveillantes.

Limitation de responsabilité

CETTE PUBLICATION EST FOURNIE "COMME TEL" SANS GARANTIE DE TOUTE SORTE, EXPRÈS OU IMPLICITE, ÉTANT INCLUSE MAIS NON LIMITÉE AUX GARANTIES IMPLICITES DE LA VALEUR MARCHANDE, ADAPTATION POUR TOUT BUT PARTICULIER OU NON-INFRACTION DES DROITS D'UN TIERS.

CETTE PUBLICATION A PU INCLURE DES INEXACTITUDES TECHNIQUES OU DES ERREURS TYPOGRAPHIQUES.

DES CHANGEMENTS SONT AJOUTÉS AUX INFORMATION CI-DESSUS, À TOUT MOMENT, AUX FINS D'AMÉLIORATION DE CETTE PUBLICATION ET/OU DU PRODUIT CORRESPONDANT(S).

À propos du kit caméra supplémentaire (option)

Le nombre de caméras vidéo à utiliser dans le système (16 caméras vidéo dans un système de base) peut être augmenté jusqu'à 24, 32 (au maximum) en faisant l'achat du kit caméra supplémentaire (WJ-NXE30, WJ-NXE30W : option). Se référer au tableau suivant pour ce qui est des numéros de caméra.

| | | | |
|--|---|--|--|
| Kit caméra supplémentaire WJ-NXE30, WJ-NXE30W | NX300 uniquement (Aucune licence supplémentaire) | un kit caméra supplémentaire (une licence supplémentaire) | deux kits caméra supplémentaire (deux licences supplémentaires) |
| | jusqu'à 16 caméras vidéo | jusqu'à 24 caméras vidéo | jusqu'à 32 caméras vidéo |

À propos du kit de communication sécurisé (option)

L'enregistrement d'une licence d'un kit de communication sécurisé (option) dans l'enregistreur permet une communication* sécurisée avec les caméras vidéo. Chaque kit de communication sécurisé diffère dans le nombre de caméras vidéo pouvant être enregistrées, comme indiqué dans le tableau ci-dessous. Utiliser plusieurs licences si nécessaire.

* Communication chiffrée au moyen d'un certificat électronique.

| | | | |
|---------------------|---------------------|---------------------|---------------------|
| WJ-NXS01, WJ-NXS01W | WJ-NXS04, WJ-NXS04W | WJ-NXS16, WJ-NXS16W | WJ-NXS32, WJ-NXS32W |
| 1 caméra vidéo | 4 caméras vidéo | 16 caméras vidéo | 32 caméras vidéo |

À propos de la fonction d'activités commerciales intelligentes (option)

L'enregistrement de la licence du kit additionnel business intelligence WJ-NXF02, WJ-NXF02W (option) permet à l'enregistreur de détecter les visages dont les caractéristiques dominantes sont proches des visages enregistrés en comparant les images de visage dans l'image d'observation directe avec les images de visage enregistrées (fonction d'appariement de visage). Le traitement statistique pour les résultats de l'appariement de visage devient également disponible et affiche le résultat sur le moniteur principal connecté à l'enregistreur.

À propos de la fonction RAID (option)

L'enregistrement de la licence du kit RAID additionnelle WJ-NXR30, WJ-NXR30W (option) dans l'enregistreur permet d'utiliser le mode RAID 1/ RAID 5/RAID 6.

Mesures de précaution

Confier les travaux d'installation au distributeur.

Les travaux d'installation exigent des connaissances techniques et de l'expérience. Le fait de ne pas observer ceci peut engendrer un incendie, provoquer une décharge électrique, des blessures voire endommager ce produit.

- Faire en sorte de consulter le distributeur.

Ne jamais démonter ni modifier ce produit.

Le fait de ne pas respecter cette recommandation risque de provoquer un incendie voire une électrocution.

- Demander à votre distributeur de faire l'inspection et de le réparer.

Ne pas introduire d'objets étrangers dans le produit.

Ne laisser aucuns corps étrangers ou liquide tel que de l'eau, une pièce métallique, etc. pénétrer dedans étant donné que cela peut déclencher un incendie ou provoquer une décharge électrique.

- Si cela se produit, débrancher immédiatement la prise d'alimentation électrique de la prise de sortie secteur et contacter votre distributeur.

Arrêter immédiatement l'utilisation quand quelque chose est erroné avec ce produit.

Quand de la fumée se dégage du produit ou qu'une odeur de fumée sort du produit, l'utilisation continue de l'appareil aura comme conséquence un incendie, des blessures ou des dégâts du produit.

- Couper immédiatement l'alimentation de ce produit et prendre contact avec votre distributeur.

Éviter de poser des récipients contenant des liquides tels que de l'eau sur ou à proximité de ce produit.

Si du liquide se renverse sur ce produit, cela risque de provoquer un incendie voire une électrocution.

- Si cela se produit, débrancher immédiatement la prise d'alimentation électrique de la prise de sortie secteur et contacter votre distributeur.

Nettoyer périodiquement la prise d'alimentation électrique pour empêcher toute accumulation de poussière dessus.

La poussière peut engendrer un isolement provoquant un endommagement et une déclaration d'incendie.

- Au moment d'effectuer l'entretien, débrancher la prise d'alimentation et l'essuyer avec un morceau de tissu sec.

Ne pas installer ce produit dans un emplacement instable.

Le fait de sélectionner une surface inadéquate pour l'installation peut faire tomber ce produit ou le renverser, ceci ayant pour résultat de blesser quelqu'un.

Ne pas toucher ce produit, le cordon d'alimentation et les câbles connectés quand on entend le tonnerre.

Le fait de ne pas respecter cette précaution risque de provoquer une électrocution.

Ne pas introduire ou retirer la prise d'alimentation électrique avec les mains humides.

Le fait de ne pas respecter cette précaution risque de provoquer une électrocution.

Éviter de faire tout ce qui peut endommager le cordon d'alimentation ou la prise.

Ne pas endommager, modifier, plier avec force, torsader, étirer ou lier le cordon d'alimentation, et ne placer aucun objet lourd dessus.

L'utilisation d'un cordon d'alimentation endommagé risque de provoquer une décharge électrique, un court-circuit, une déclaration d'incendie, etc.

- Prendre contact avec votre distributeur pour qu'il répare le cordon d'alimentation ou la prise d'alimentation.

Mise à la terre

La prise d'alimentation électrique de ce produit est une prise à 2 broches équipée d'une borne de mise à la terre. Utiliser ce produit après confirmation que la mise à la terre est effectuée correctement.

Si la mise à la terre n'est pas effectuée correctement, cela peut entraîner des fuites à la terre ou endommager le produit ayant pour résultat une décharge électrique.

- Prendre contact avec le distributeur pour obtenir les détails nécessaires. (Les frais d'installation de mise à la terre ne sont pas compris dans le prix de ce produit.)

Ne pas entreprendre des travaux associés à l'installation et au câblage pendant que le courant d'alimentation électrique est appliqué.

Le fait de ne pas respecter cette recommandation risque de provoquer un incendie voire une électrocution.

Saisir la prise d'alimentation électrique pour débrancher le cordon d'alimentation.

Ne pas tirer sur le cordon d'alimentation étant donné que cela peut favoriser une déclaration d'incendie, une décharge électrique, etc.

Brancher fermement la prise d'alimentation.

Si la prise d'alimentation électrique n'est pas branchée fermement et à fond, cela peut provoquer une déclaration d'incendie, une décharge électrique, etc.

- Ne pas utiliser le cordon d'alimentation endommagé et des prises de sortie secteur mal bloquées.

Ne pas se brancher à des prises de sortie secteur ou à un accessoire de câblage si leurs valeurs de puissance nominale vont au-delà des valeurs de puissance nominale spécifiées.

Si la valeur de puissance nominale dépasse la valeur de puissance nominale spécifiée comme dans le cas de l'application de nombreuses charges sur la même prise de sortie secteur, cela peut entraîner la création d'une chaleur pouvant se traduire par une déclaration d'incendie.

Mesures de précaution (suite)

Ne pas frapper ni soumettre ce produit à des chocs violents

Le fait de ne pas respecter cette recommandation risque de provoquer un incendie voire une électrocution.

Éviter de placer ce produit dans des emplacements où il serait exposé à l'humidité et à la poussière.

Le fait de ne pas respecter cette recommandation risque de provoquer un incendie voire une électrocution.

Ne pas obturer les orifices d'aération.

Cette façon de faire peut provoquer un incendie puisque ceci peut augmenter la température à l'intérieur de ce produit de façon importante.

Précautions lors de l'installation

Lorsque le produit est accessible via Internet

Pour empêcher tout accès non autorisé, prenez les mesures suivantes.

- Laissez le mode d'authentification d'utilisateur activé.
- Modifiez périodiquement les mots de passe utilisés pour accéder au produit.

Référez-vous au manuel d'utilisation (PDF) qui se trouve sur notre site Internet d'assistance pour apprendre comment modifier les mots de passe.

Source d'alimentation

La source d'alimentation de ce produit est de 120 V de courant alternatif à 60 Hz (WJ-NX300K), 220 V - 240 V de courant alternatif et fréquence de 50 Hz/60 Hz (WJ-NX300K/G).

Ne pas raccorder à une prise de sortie secteur fournissant une alimentation électrique à des équipements qui exigent une quantité mesurable d'alimentation électrique (telle qu'une photocopieuse, un climatiseur, etc.). Éviter de placer ce produit dans des emplacements risquant une exposition à l'eau.

* Le ou les cordons de secteur fournis sont consacrés à une utilisation avec ce produit. Ne pas l'utiliser avec n'importe quel autre appareil. Par ailleurs, ne pas utiliser tout autre cordon d'alimentation avec ce produit.

Température ambiante en service

Utiliser ce produit dans des limites de températures comprises entre +5 °C et +45 °C {41 °F à 113 °F}. Dans le cas contraire, cela risque d'endommager les composants internes voire provoquer un dysfonctionnement.

* Les performances et la durée de vie des lecteurs de disque dur sont aisément affectées par la chaleur (avec une utilisation dans une température élevée). Il est recommandé d'utiliser ce produit à une température d'approximativement +25 °C {77 °F}.

Pour couper l'alimentation

Ce produit ne possède aucun interrupteur d'alimentation. Débrancher le cordon d'alimentation du produit de la prise de sortie secteur pour couper l'alimentation. Installez la prise secteur à proximité de l'enregistreur pour faciliter le branchement et le débranchement du cordon d'alimentation. Si le cordon d'alimentation ne peut pas être débranché aisément en raison des conditions d'installation, branchez le cordon d'alimentation à une prise secteur par l'intermédiaire du disjoncteur d'un tableau de distribution avec une capacité de coupure.

Batterie d'alimentation auxiliaire incorporée

- Ne pas exposer la batterie incorporée à une source de chaleur excessive telle que la lumière du soleil, un feu, etc.

Lecteur de disque dur (HDD)

- Les lecteurs de disque dur sont appareils de précision. Les manipuler sans aucune brutalité. Ils risquent d'être endommagés s'ils sont déplacés alors que leurs moteurs sont encore en marche.
- Veuillez prendre conscience qu'aucune perte d'information sur le lecteur de disque dur n'est garantie dans aucune circonstance.
- Ne pas les déplacer ni installer ce produit juste après avoir coupé ou appliqué l'alimentation (pendant environ 30 secondes). Les lecteurs de disque dur sont en cours d'exécution.
- Le lecteur de disque dur est consommable et la durée de vie varie en fonction de l'environnement de fonctionnement. Des erreurs d'écriture peuvent se produire fréquemment après une durée d'utilisation d'environ 20000 heures de service de chaque lecteur de disque dur et une détérioration de la tête et du moteur risque de se produire après une durée d'utilisation d'environ 30000 heures de service. Ils atteindront la fin de leur vie de service après 30000 heures de fonctionnement s'ils ont été utilisés à la température ambiante recommandée (approximativement +25 °C {77 °F}).
- Pour éviter toute perte de données à partir de heurts de disques, il est recommandé de maintenir la température ambiante de fonctionnement à environ +25 °C {77 °F} et de les remplacer après environ 18000 heures de fonctionnement. Vous pouvez vérifier le temps de fonctionnement de chaque lecteur de disque dur dans "Opération" de l'onglet "information lecteur de dis. dur" sous "Maintenance" sous "Avancé" dans le menu de configuration.
- Lorsqu'une panne de lecteur de disque dur se produit, le remplacer immédiatement. Consulter le distributeur pour qu'il effectue les travaux de dépannage.

Mesures de précaution (suite)

À propos des périphériques de stockage externes (lecteur de disque dur externe et clé USB à mémoire flash)

- Un lecteur de disque dur externe ou une clé USB à mémoire flash compatible à la norme USB3.0 peut être connectée au port de copie aux fins d'utilisation comme un périphérique de stockage externe.
- Utiliser les périphériques de stockage externe formatés dans le format exFAT, FAT (FAT16) ou FAT32.
- Les supports USB reconnaissables par l'enregistreur peuvent être formatés avec l'enregistreur. Se référer au manuel d'utilisation (PDF) pour les détails concernant la procédure de formatage.
- Les périphériques de stockage externe nécessitant une authentification par mot de passe ou utilisant une fonction de cryptage ne peuvent pas être utilisés.

Éviter toute formation de condensation

Si ceci se produit, un dysfonctionnement risque de se produire. Laisser l'appareil hors tension pendant environ 2 heures dans les cas suivants.

- Quand le produit est placé dans un endroit extrêmement humide.
- Quand ce produit est placé dans une pièce où se trouve un appareil de chauffage actuellement en fonction.
- Quand ce produit est déplacé d'une pièce climatisée et est transféré dans une pièce à humidité et température élevée.

À propos du moniteur vidéo

Lorsque la même image est affichée sur le moniteur de l'ordinateur personnel, cela peut entraîner le marquage de l'image sur le moniteur vidéo de l'ordinateur personnel.

Nettoyage

- Couper l'alimentation puis se servir de tissu souple pour nettoyer ce produit.
- Ne jamais se servir de produits détergents violents ou abrasifs pour nettoyer le coffret extérieur de l'appareil.
- Quand un tissu traité chimiquement est utilisé pour faire le nettoyage, lire attentivement les précautions indiquées qui accompagnent le tissu traité chimiquement.

Mise au rebut ou transfert du produit

Le fait de sauvegarder des images sur le périphérique de stockage utilisé avec ce produit peut mener à des fuites d'informations privées. S'il est nécessaire de mettre au rebut ou de remettre le produit à un tiers, même pour effectuer des réparations, s'assurer au préalable qu'il n'y a pas de données sensibles sur les lecteurs de disque dur.

Étiquette d'instructions

Se référer aux étiquettes d'instructions collées sur les surfaces du produit quant aux instructions de classification de l'équipement et de source d'alimentation, etc.

AVC Patent Portfolio License

THIS PRODUCT IS LICENSED UNDER THE AVC PATENT PORTFOLIO LICENSE FOR THE PERSONAL USE OF A CONSUMER OR OTHER USES IN WHICH IT DOES NOT RECEIVE REMUNERATION TO (i) ENCODE VIDEO IN COMPLIANCE WITH THE AVC STANDARD ("AVC VIDEO") AND/OR (ii) DECODE AVC VIDEO THAT WAS ENCODED BY A CONSUMER ENGAGED IN A PERSONAL ACTIVITY AND/OR WAS OBTAINED FROM A VIDEO PROVIDER LICENSED TO PROVIDE AVC VIDEO.

ADDITIONAL INFORMATION MAY BE OBTAINED FROM MPEG LA, L.L.C.

SEE [HTTP://WWW.MPEGLA.COM](http://www.mpegla.com)

Au sujet de la réinitialisation de ce produit

Dans les cas suivants, ce produit redémarrera automatiquement pour poursuivre l'enregistrement.

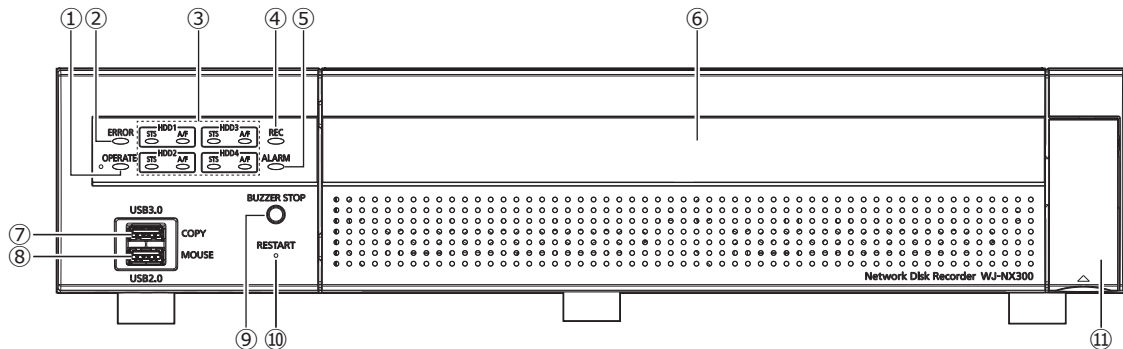
- Quand le logiciel de ce produit a détecté une erreur interne et que la réinitialisation devient nécessaire.

Dénégation de responsabilité de garantie relative aux données enregistrées

i-PRO Co., Ltd. n'assume aucune responsabilité ou autre engagement, directement ou indirectement, relatif à un échec d'enregistrement ou de l'édition, y compris la perte de données due à une raison ou une cause qui n'exclut pas la réparation ou l'entretien de ce produit, que le sujet concerné soit un disque dur ou d'autres parties.

Principaux organes de commande et fonctions

Panneau frontal



① **Témoin de fonctionnement [OPERATE]**

S'allume lorsque l'alimentation est appliquée.

② **Témoin d'erreur [ERROR]**

Clignote quand une erreur qui peut devenir un problème pour l'enregistreur faisant fonctionner le système se produit.
Clignote en rouge : Erreur de système
Clignote en orange : Erreur d'ordre thermique, panne de ventilateur de refroidissement, etc.
Affiche une lumière fixe lorsqu'il est automatiquement réinitialisé à partir d'un état d'erreur.

③ **[HDD1] [HDD2] [HDD3] [HDD4]**

Témoin d'état de lecteur de disque dur [STS]

Indique l'état opérationnel du lecteur de disque dur respectif.

S'allume en vert : Indique que l'alimentation du disque dur (formaté) est activée.

Clignote en vert : Indique que le lecteur de disque dur respectif est uniquement pour la lecture.
(L'enregistrement n'est pas disponible en utilisant le lecteur de disque dur respectif.)

Clignote en orange : Indique que le lecteur de disque dur respectif est en cours de formatage, ajouté, supprimé ou en phase de procédé d'identification.

Clignote en rouge : Indique que le formatage du lecteur du disque dur a échoué.

Éteint : Indique que l'alimentation du lecteur de disque dur est coupée, indique que le lecteur de disque dur n'est pas connecté ou n'est pas identifié.

Témoins d'accès ou d'échec d'accès de lecteur de disque dur (A/F)

Indique l'état actuel (accès/panne) du lecteur de disque dur respectif.

Quand un défaut du lecteur de disque dur (erreur) se produit lors du fonctionnement en mode RAID 1/RAID 5/RAID 6, l'indicateur s'allumera ou clignotera en rouge.

Clignote en vert : Indique que le lecteur de disque dur respectif est en cours d'accès.

Éteint : Indique que le lecteur de disque dur respectif n'est pas en cours d'accès.

S'allume en rouge : Indique que le lecteur de disque dur respectif est défectueux (qui peut être récupéré en remplaçant le lecteur de disque dur).
En mode RAID 5, il indique que le lecteur de disque dur respectif est le premier lecteur défectueux.
En mode RAID 6, il indique que les lecteurs de disque dur respectifs sont les premier et second lecteurs défectueux.

Clignote en rouge : Indique que le lecteur de disque dur respectif est défectueux (qui ne peut pas être récupéré même en remplaçant le lecteur de disque dur).
En mode RAID 1/RAID 5, il indique que le lecteur de disque dur respectif est le second lecteur défectueux.
En mode RAID 6, il indique que le lecteur de disque dur est le troisième lecteur défectueux.

Clignote en orange : Indique que le lecteur de disque dur est en phase de récupération de données en mode RAID 1/RAID 5/RAID 6 (Il peut apparaître que le témoin s'allume en orange quand la récupération est en cours d'opération à grande vitesse.)

④ **Témoin d'enregistrement [REC]**

S'allume en orange lorsqu'un enregistrement est en cours d'exécution.

⑤ **Témoin de cas d'alarme [ALARM]**

Clignote quand une alarme se déclenche et s'allume en rouge lorsque la sortie d'alarme cesse. Cet indicateur s'éteint lorsque lorsque le bouton [Rm. étt in.] (☞ Manuel d'utilisation (PDF)) est cliqué.

⑥ **Couvercle frontal**

⑦ **Port de copie (USB3.0) [COPY]**

Connecter un périphérique de stockage externe (lecteur de disque dur externe, clé USB à mémoire flash) à ce port et copier les images et le son enregistrés sur le lecteur de disque dur. Un périphérique de stockage externe peut également être connecté au port de copie situé à l'arrière. Utiliser l'un ou l'autre.

* Une connexion de souris est également possible.

Principaux organes de commande et fonctions (suite)

⑧ Port de connexion de souris (USB2.0) [MOUSE]

La souris fournie est connectée à ce port. Une souris peut être connectée au port de connexion de souris situé à l'arrière. Utiliser l'un ou l'autre.

⑨ Bouton d'arrêt de sonnerie [BUZZER STOP]

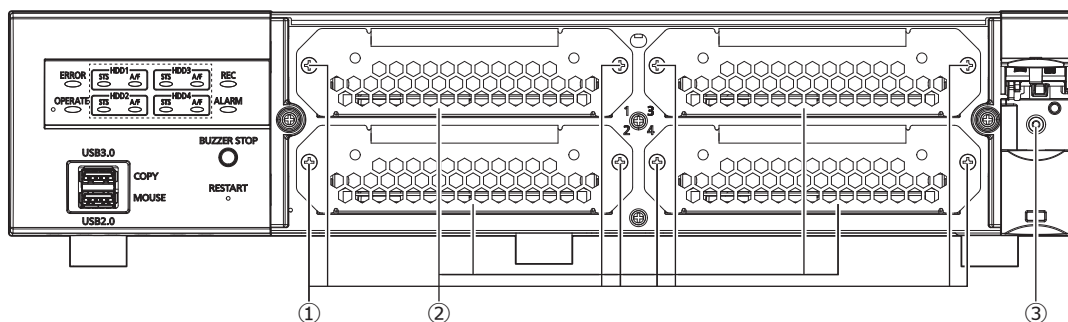
Enfoncer le bouton pour arrêter la sonnerie qui a commencé à retentir lors d'une alarme ou de l'occurrence d'une erreur. Se référer au manuel d'utilisation (PDF) pour obtenir de plus amples informations sur les alarmes et les erreurs.

⑩ Commutateur de redémarrage [RESTART]

Redémarre l'enregistreur. Insérez une pointe fine, comme un trombone et maintenez la pression pendant plus de 5 secondes.

⑪ Couvercle décoratif

À l'intérieur du couvercle frontal



① Vis de fixation de platine de fixation de lecteur de disque dur

Ce sont des vis pour fixer la platine de fixation de lecteur de disque dur. Les vis ne se détachent pas de la platine de fixation.

② Platine de fixation de lecteur de disque dur

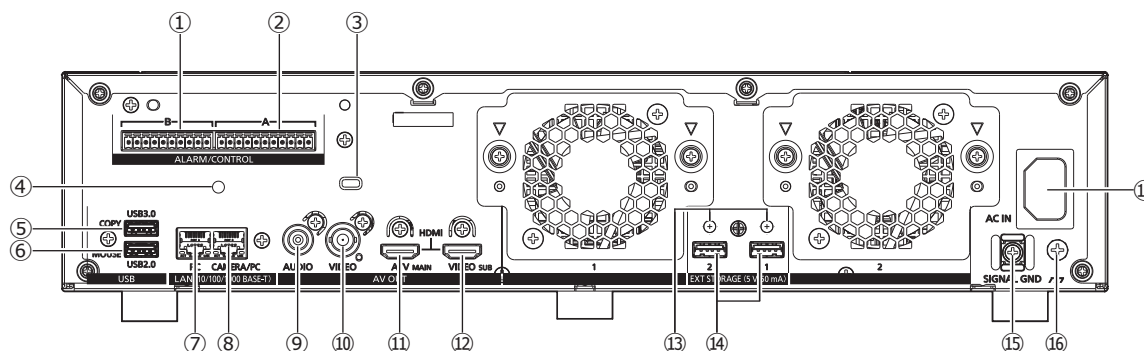
Installez le lecteur de disque dur. Référez-vous à "Installation du lecteur de disque dur" figurant dans le manuel d'utilisation afin d'installer le lecteur de disque dur.

③ Trou de fixation pour vis du couvercle frontal

Il s'agit d'un trou de fixation pour fixer le couvercle frontal à l'aide de vis après avoir installé le couvercle frontal.

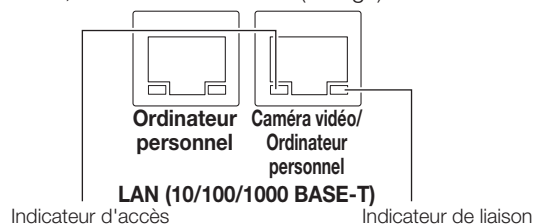
Principaux organes de commande et fonctions (suite)

Vue arrière



- ① **Connecteur d'alarme/commande B [B]**
Il est utilisé pour relier un dispositif d'alarme, comme une sonnerie ou une lampe au dispositif externe. La fiche de raccordement (10 broches) est reliée.
- ② **Connecteur d'alarme/commande A [A]**
Il est utilisé pour relier un dispositif externe comme un capteur ou un commutateur de porte antivol qui délivre des signaux d'alarme. La fiche de raccordement (11 broches) est reliée.
- ③ **Trou de fil de sécurité**
Monter le dispositif de verrouillage pour le fil de sécurité anti-vol.
- ④ **Trou de fixation d'attache de câble (pour fixer le câble de raccordement)**
Il s'agit d'un trou de raccordement pour le collier de serrage (fournie) permettant de relier et fixer les câbles de raccordement. Se référer à page 18 pour les raccordements.
- ⑤ **Port de copie (USB3.0) [COPY]**
Connecter un périphérique de stockage externe (lecteur de disque dur externe, clé USB à mémoire flash) à ce port et copier les images et le son enregistrés sur le lecteur de disque dur. Un dispositif de stockage externe peut également être connecté au port de copie situé à l'avant. Utiliser l'un ou l'autre.
* Une connexion de souris est également possible.
- ⑥ **Port de connexion de souris (USB2.0) [MOUSE]**
La souris fournie est connectée à ce port. La souris peut être connectée aux ports de connexion de souris situés à l'avant. Utiliser l'un ou l'autre.
- ⑦ **Port de réseau (Port d'ordinateur personnel) [PC]**
Connecter l'enregistreur à un ordinateur personnel en passant par l'intermédiaire d'un réseau compatible à 10BASE-T, 100BASE-TX ou 1000BASE-T. Utiliser ce port quand les caméras vidéo et l'ordinateur personnel sont connectés à un réseau différent.

- ⑧ **Port de réseau (Port de caméra vidéo/ordinateur personnel) [CAMERA/PC]**
Connecter l'enregistreur à un ordinateur personnel et les caméras vidéo en passant par l'intermédiaire d'un réseau compatible à 10BASE-T, 100BASE-TX ou 1000BASE-T. Quand l'accès au port a l'indicateur d'accès (vert) clignote. Lorsque le port est en cours de liaison, l'indicateur de liaison (orange) s'allume.



- ⑨ **Connecteur de sortie son (fiche de raccordement RCA) [AUDIO OUT]**
Raccorder un dispositif tel qu'un haut-parleur alimenté. La même sortie son effectuée au moniteur vidéo principal sera faite par ce connecteur.
- ⑩ **Connecteur de sortie vidéo (BNC) [VIDEO OUT]**
Raccorder un moniteur vidéo secondaire (BNC) à ce connecteur. Les mêmes images délivrées par le connecteur de sortie du moniteur vidéo secondaire (HDMI) seront délivrées par ce connecteur.
La valeur par défaut est sortie NTSC pour WJ-NX300K et de sortie PAL pour WJ-NX300K/G. Le menu de configuration ne sera pas affiché.
- ⑪ **Connecteur de sortie de moniteur vidéo principal (HDMI) [A/V OUT MAIN]**
Ce connecteur est utilisé pour assurer une connexion à un moniteur vidéo prêt HDMI (le moniteur vidéo principal). Il affiche les images d'observation directe, les images enregistrées ou le menu de configuration de l'enregistreur.
- ⑫ **Connecteur de sortie de moniteur vidéo secondaire (HDMI) [VIDEO OUT SUB]**
Ce connecteur est utilisé pour assurer une connexion à un moniteur vidéo prêt HDMI (moniteur vidéo secondaire). Seules les images d'observation directe seront affichées.

Principaux organes de commande et fonctions (suite)

13 Trous de fixation d'attaches de câbles

Fixer l'attache de câble (fournie avec l'unité d'extension) à utiliser pour fixer le câble de raccordement. Se référer au manuel d'utilisation de l'unité d'extension WJ-HXE400 pour obtenir de plus amples informations.

14 Connecteur de sauvegarde sur un support externe [EXT STORAGE (5 V 50 mA)]

Raccorder l'unité d'extension optionnelle (WJ-HXE400) à ce connecteur en utilisant le câble de connexion dédié qui est fourni avec l'unité d'extension.

Assurez-vous de raccorder les unités d'extension dans l'ordre, à partir du connecteur de stockage externe numéro 1.

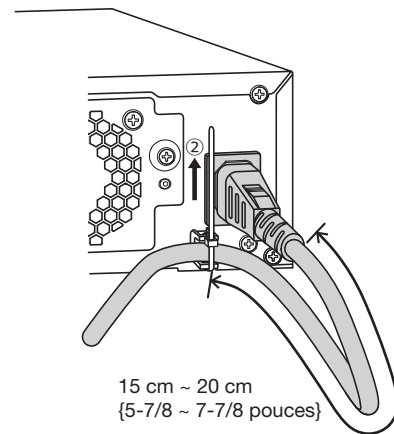
15 Support de serre-joint de la prise du cordon d'alimentation

16 Borne SIGNAL GND [SIGNAL GND]

Raccorder cette borne aux bornes SIGNAL GND à des périphériques faisant partie du système pour la masse de mise à la terre. Lorsque cet enregistreur et les périphériques faisant partie du système sont utilisés sans masse de mise à la terre, du bruit risque d'être généré.

17 Prise d'entrée de cordon d'alimentation [AC IN]

Raccorder le cordon d'alimentation fourni à cette prise d'entrée. La prise d'alimentation électrique de cet enregistreur est une prise à 2 broches équipée d'une borne de mise à la terre.

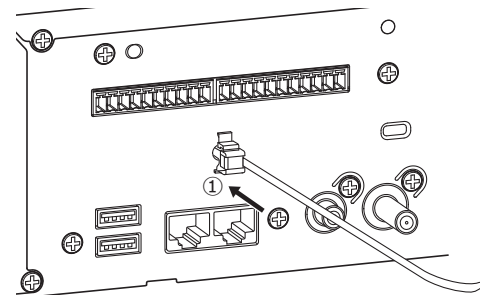


15 cm ~ 20 cm
{5-7/8 ~ 7-7/8 pouces}

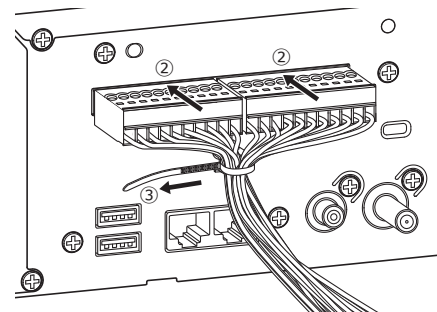
② Serrez la prise du cordon d'alimentation à 15 cm à 20 cm {5-7/8 à 7-7/8 pouces} du connecteur et fixez-la au collier de serrage.

Couper la partie inutile du serre-joint de la prise du cordon d'alimentation si nécessaire.

Comment utiliser l'attache de câble (à utiliser pour fixer les câbles de raccordement)



① Insérez le collier de serrage (accessoire) dans le trou de fixation du collier de serrage.

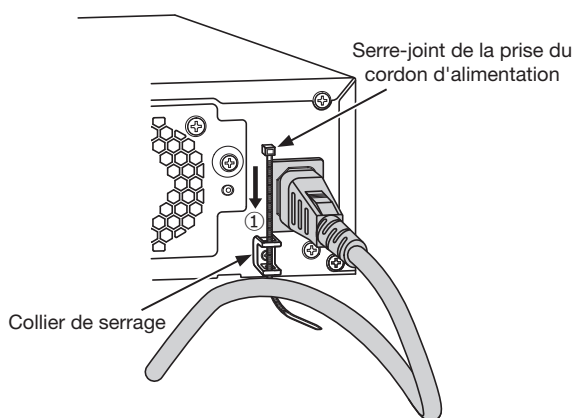


② Insérez les fiches de raccordement dans le connecteur d'alarme/commande A et B.

③ Connectez les câbles des fiches de raccordement, serrez-les avec l'attache pour câble du collier de serrage (accessoire) et fixez-les.

Comment empêcher la déconnexion du cordon d'alimentation

Fixez la prise du cordon d'alimentation à une distance de 15 cm à 20 cm {5-7/8 à 7-7/8 pouces} du connecteur en passant le serre-joint de la prise du cordon d'alimentation dans le collier de serrage.



① Faites passer la prise du cordon d'alimentation (accessoire) dans le collier de serrage.

Gestion des utilisateurs/des hôtes

Il est nécessaire d'enregistrer les utilisateurs qui commandent l'enregistreur et les hôtes (ordinateur personnel) qui ont accès à l'enregistreur par l'intermédiaire d'un réseau tel qu'un réseau local (LAN). Il est possible d'enregistrer jusqu'à 32 utilisateurs. Il est possible d'enregistrer les informations suivantes pour les informations utilisateur.

| Rubrique | Description |
|----------------------------|---|
| Nom de l'utilisateur | Le nom d'utilisateur doit être enregistré pour avoir accès à l'enregistreur. Le nom d'utilisateur sera inscrit au moment de l'accès au système. |
| Mot de passe | Le mot de passe doit être enregistré pour avoir accès à l'enregistreur en même temps que le nom d'utilisateur. Le mot de passe sera inscrit au moment de l'accès au système. |
| Niveau | Les utilisateurs sont classés dans les niveaux suivants selon les opérations disponibles. Administrateur/Gestionnaire/Opérateur/Visionneuse/Sortie du système Les administrateurs peuvent exécuter tous les configurations et les opérations. Il est possible de sélectionner à l'avance les fonctions qui peuvent être contrôlées par les utilisateurs à d'autres niveaux. (☞ Manuel d'utilisation (PDF)) |
| Niveau prioritaire | Le niveau prioritaire indique la priorité de commande. Les utilisateurs à chaque niveau se voient affectés des priorités fixées allant de "0" (la plus élevée) à "4" (Faible). Administrateur 0 Plus élevé Gestionnaire 1 Élevé Opérateur 2 Visionneuse 3 Sorti du système 4 Faible Lorsque deux utilisateurs ou plus du même niveau effectuent la même opération, l'enregistreur sera contrôlé conformément à la dernière opération. |
| Écran de réglage implicite | Sélectionner un écran de démarrage à afficher sur le moniteur vidéo principal ou l'écran de l'ordinateur personnel après l'accès au système parmi les options suivantes. |

Commande exécutée à partir d'un ordinateur personnel par l'intermédiaire d'un réseau

La commande de l'enregistreur peut être exécutée en utilisant un ordinateur personnel par l'intermédiaire d'un réseau. Un nombre maximum de 16 hôtes (ordinateurs personnels) peuvent avoir accès à l'enregistreur en même temps. Quand un autre hôte (ordinateur personnel) essaye d'ouvrir une session à l'enregistreur après que 16 hôtes (ordinateurs personnels) ont déjà accès à l'enregistreur, l'utilisateur ayant la priorité la plus basse sera déconnecté. Lorsque l'utilisateur qui tente d'avoir accès à l'enregistreur a la même priorité que les utilisateurs qui sont déjà connectés, l'utilisateur dont l'accès au système s'est produit plus tôt est déconnecté.

Quand une ouverture de session à l'enregistreur est exécutée à partir d'un ordinateur personnel par l'intermédiaire d'un réseau, la méthode d'authentification est différente, comme décrit ci-après, selon les paramétrages de "Authentification d'utilisateur" à l'onglet "Base" sous "Gestion d'utilisateur" sous "Avancé" dans le menu de configuration. (☞ Manuel d'utilisation (PDF))

| Paramétrage d'authentification d'utilisateur | Utilisateur/hôte pouvant avoir accès au système | Observations |
|--|---|--|
| Arrêt | Accès au système en tant qu'administrateur. | |
| Activé (par défaut) | Accès au système en tant qu'utilisateur enregistré. | La fenêtre d'accès au système sera affichée. |

Dépannage

Avant de faire une demande de réparation, veuillez vérifier les symptômes mentionnés dans le tableau suivant.

Si une panne ne peut pas être corrigée même après avoir vérifié et essayer d'y remédier ou si un problème n'est pas décrit ci-dessous ou en cas de problème d'installation, contacter le distributeur.

| Symptôme | Origine/Solution | Pages Réf. |
|--|---|----------------------|
| La source d'alimentation n'est pas appliquée. | <ul style="list-style-type: none"> La prise du cordon d'alimentation est-elle raccordée fermement à la prise de sortie secteur ? Confirmer que le câble est branché fermement. | – |
| | <ul style="list-style-type: none"> Vérifier si le cordon d'alimentation est introduit correctement dans la prise de l'enregistreur. Vérifier s'il est connecté fermement. | 18 |
| Certaines rubriques ne sont pas affichées sur le moniteur vidéo. | <ul style="list-style-type: none"> Est-ce que le capuchon d'objectif est retiré de la caméra vidéo ? Vérifier si le capuchon d'objectif est retiré de l'objectif. | – |
| | <ul style="list-style-type: none"> Est-ce que l'alimentation de la caméra vidéo ou des périphériques connectés est appliquée ? Vérifier si l'alimentation électrique est fournie à la caméra vidéo et aux périphériques. | – |
| | <ul style="list-style-type: none"> Confirmer que les câbles sont connectés correctement et fermement. Confirmer que les câbles sont raccordés fermement. | Guide d'installation |
| | <ul style="list-style-type: none"> Selon le moniteur vidéo HDMI, il peut ne pas s'afficher correctement. Mettez et allumez le moniteur vidéo hors tension et vérifiez s'il s'affiche. | – |
| | <ul style="list-style-type: none"> La luminosité du moniteur vidéo est-elle ajustée correctement ou le contraste est-il réglé correctement ? Vérifier si les paramètres sont appropriés. | – |
| | <ul style="list-style-type: none"> Les utilisateurs qui ont eu accès au système risquent de ne pas être autorisés à afficher les images provenant des caméras vidéo. Vérifier les paramètres de niveau d'utilisateur de ces utilisateurs. | Manuel d'utilisation |
| Une partie de l'image affichée est manquante. | <ul style="list-style-type: none"> Ce phénomène est provoqué par une variation de la zone d'affichage sur le moniteur vidéo. Ce phénomène est normal. | – |
| | <ul style="list-style-type: none"> Quand une fonction consistant à agrandir automatiquement les images sur le moniteur vidéo connecté est validée, certaines parties des images risquent de ne pas être affichées en fonction du sujet photographique observé. | – |
| L'image est floue. | <ul style="list-style-type: none"> De la poussière ou des saletés se sont-elles accumulées sur l'objectif de caméra vidéo ? Vérifier si l'objectif de la caméra vidéo est propre. | – |
| Impossibilité d'ouvrir le menu de configuration. | <ul style="list-style-type: none"> Les utilisateurs qui ont eu accès au système risquent de ne pas être autorisés à afficher le menu de configuration. Vérifier les paramètres de niveau d'utilisateur de ces utilisateurs. | Manuel d'utilisation |
| | <ul style="list-style-type: none"> N'est-ce pas le moniteur vidéo secondaire que vous commandez actuellement ? Le menu de configuration ne peut pas être affiché sur le moniteur vidéo secondaire. | Guide d'installation |
| Les images ou les caractères intégrés affichés sur le moniteur vidéo semblent troubles. | <ul style="list-style-type: none"> Selon le sujet photographique ou le moniteur vidéo HDMI connecté, les images ou les caractères intégrés peuvent sembler troubles. Ce phénomène n'est pas une panne. | – |
| Aucune action d'alarme n'est entreprise. | <ul style="list-style-type: none"> Vérifier si les signaux d'entrée d'alarme sont injectés correctement au connecteur ALARM/CONTROL implantés sur la face arrière. | Guide d'installation |
| | <ul style="list-style-type: none"> Les paramètres des connecteurs d'alarme sont-ils appropriés ? | Manuel d'utilisation |
| | <ul style="list-style-type: none"> "Off" ou "Uniquement l'enregistrement" est-il sélectionné pour "Mode" ? Vérifier si les paramètres sont appropriés. | Manuel d'utilisation |

Dépannage (suite)

| Symptôme | Origine/Solution | Pages Réf. |
|---|--|----------------------|
| L'indication "Erreur de communication : Cam.cc" est affichée sur le moniteur vidéo principal. ("cc" indique le numéro de caméra vidéo.) | <ul style="list-style-type: none"> • Confirmer que la caméra vidéo est connectée correctement et fermement. Vérifier les connexions de caméra vidéo. | Guide d'installation |
| | <ul style="list-style-type: none"> • Si la connexion est appropriée, le câble est peut être cassé ou la caméra vidéo ne fonctionne pas correctement. Consulter le distributeur. | – |
| L'indication "Erreur thermique" est affichée sur le moniteur vidéo principal. | <ul style="list-style-type: none"> • Vérifier si le ventilateur est en panne. | Manuel d'utilisation |
| | <ul style="list-style-type: none"> • Contrôler si les orifices d'aération de l'enregistreur ou si le ventilateur de refroidissement sont bloqués, et vérifier également si de la poussière s'est accumulée autour des orifices d'aération. | Guide d'installation |
| | <ul style="list-style-type: none"> • La température ambiante est de +5 °C à +45 °C {41 °F à 113 °F}. "Erreur thermique" est affiché basé sur l'information thermique interne provenant du lecteur de disque dur. Si l'indication "Erreur thermique" s'affiche, il est recommandé de changer l'environnement d'installation de sorte que la température ambiante soit maintenue à environ +25 °C {77 °F}. Lorsque l'indication "Erreur thermique" s'affiche fréquemment, contacter votre distributeur. | 13 |
| L'horloge de l'enregistreur risque de conserver une mauvaise indication horaire. | <ul style="list-style-type: none"> • La fonction d'horloge de l'enregistreur est précise dans une marge de ± 30 secondes par mois. Pour maintenir un enregistrement exact, régler l'heure périodiquement ou valider la fonction de réglage horaire automatique sur le terminal du panneau arrière, ou configurer le système en utilisant la fonction NTP afin de maintenir l'heure actuelle exacte. | – |
| Le témoin de lecteur de disque dur s'allume ou clignote en rouge. | <ul style="list-style-type: none"> • Les lecteurs de disque dur sont défectueux. Prendre contact avec votre distributeur. | Guide d'installation |
| Le témoin d'erreur clignote en rouge. | <ul style="list-style-type: none"> • Une erreur de système s'est produite. Prendre contact avec votre distributeur. | 15 |
| "Erreur d'authentification" de la caméra est affiché. | <ul style="list-style-type: none"> • Initialiser la caméra vidéo et recommencer l'enregistrement de la caméra vidéo en se référant au manuel d'utilisation de la caméra vidéo. | Guide d'installation |

Vérifier régulièrement le cordon d'alimentation, la prise d'alimentation et les connecteurs.

| Symptôme | Origine/Solution | Pages Réf. |
|--|---|------------|
| L'isolement du cordon d'alimentation est endommagé. | <ul style="list-style-type: none"> • Le cordon d'alimentation, le connecteur ou la prise d'alimentation sont endommagés. Tout ceci peut résulter par une électrocution voire provoquer un incendie. Débrancher immédiatement le cordon d'alimentation de la prise de sortie secteur et confier le dépannage à des techniciens qualifiés. | – |
| Le cordon d'alimentation, la prise et les connecteurs chauffent pendant l'utilisation de l'équipement. | | |
| Le cordon d'alimentation chauffe s'il est courbé ou étiré. | | |

Caractéristiques techniques

• Générales

| | |
|---|---|
| Source d'alimentation : | WJ-NX300K: 120 V c.a., 60 Hz WJ-NX300K/G: 220 V à 240 V c.a., 50 Hz/60 Hz |
| Puissance consommée : | WJ-NX300K: 72 W (144 VA) WJ-NX300K/G: 72 W (144 VA) |
| Température ambiante en service : | Bloc principal +5 °C - +45 °C {41 °F - 113 °F} Souris (accessoire) : +5 °C - +40 °C {41 °F - 104 °F} |
| Humidité ambiante de service : | 5 % à 90 % (sans condensation) |
| Altitude maximum de fonctionnement : | 2000 m {6562 feet} au-dessus du niveau de la mer |
| Méthode de compression d'enregistrement : | H.265, H.264, JPEG |
| Dimensions : | 420 mm (L) × 88 mm (H) × 370 mm (P) (de l'équerre de fixation 350 mm) {16-9/16 pouces (L) × 3-7/16 pouces (H) × 14-9/16 pouces (P)} (à l'exclusion des pieds en caoutchouc et des parties saillantes) |
| Masse : | Environ 7,0 kg {15,5 liv.} Lorsque quatre lecteurs de disque dur sont installés : Environ 9,5 kg {21,0 liv.} |
| Finition : | Panneau frontal : Revêtement métallique plein, Résine Couvercle supérieur : Revêtement métallique plein, Acier revêtu de zinc Vue arrière : Acier revêtu de zinc |

• Lecteur de disque dur (Prendre contact avec votre distributeur pour faire l'achat ou remplacer des lecteurs de disque dur.)

| | |
|-------------------------|--|
| Lecteur de disque dur : | Lecteur de disque dur entraînement de disque dur de 3,5 de pouce. (Jusqu'à 4 lecteurs de disque dur peuvent être installés.) RAID 1 (Disponible seulement quand 2 ou plus de lecteurs de disque dur sont installés.) RAID 5 (Disponible seulement quand 3 ou plus de lecteurs de disque dur sont installés.) RAID 6 (Disponible seulement quand 4 lecteurs de disque dur sont installés.) |
|-------------------------|--|

• Entrée/Sortie

| | |
|---|--|
| Vidéo : | Connecteur de sortie vidéo : 1 V [p-p]/75 Ω, ×1 (BNC) Connecteur (HDMI) de moniteur vidéo : HDMI, ×2 (19 broches, type A) Moniteur vidéo principal 3840 × 2160 (4K) p/30 Hz 3840 × 2160 (4K) p/25 Hz 1920 × 1080 p/60 Hz 1920 × 1080 i /60 Hz 1920 × 1080 p/50 Hz 1920 × 1080 i /50 Hz Moniteur vidéo secondaire 1920 × 1080 p/60 Hz 1920 × 1080 i /60 Hz 1920 × 1080 p/50 Hz 1920 × 1080 i /50 Hz |
| Son : | Connecteur de sortie son : -10 dB, 600 Ω, asymétrique, ×1 (fiche de raccordement RCA) |
| Port de raccordement de souris : | Interface série haute vitesse, 480 Mo/s (valeur théorique), USB2.0, ×2 |
| Port d'ordinateur personnel : | Interface série haute vitesse, 5 Go/s (valeur théorique), USB3.0, ×2 |
| Connecteur d'alarme/commande A : | Entrée d'alarme 1-9* ¹ , Sortie d'alarme* ² (Fiche de raccordement (11 broches) ×1) |
| Connecteur d'alarme/commande B : | Sortie d'erreur de réseau* ² , Entrée de remise à zéro d'alarme* ¹ , Entrée d'enregistrement d'urgence* ¹ , Erreur de lecteur de disque dur/Sortie d'erreur d'enregistrement* ² , Sortie d'erreur de caméra vidéo* ² , Sortie d'erreur d'enregistreur* ² , Sortie d'appariement de visage* ² , E/S de réglage horaire* ¹⁺² , Sortie +5 V* ³ (Fiche de raccordement (10 broches) ×1) |
| Port de réseau Port (Caméra vidéo/Ordinateur personnel) : | 10BASE-T/100BASE-TX/1000BASE-T (RJ-45) ×1 |
| Port de réseau Port (Ordinateur personnel) : | 10BASE-T/100BASE-TX/1000BASE-T (RJ-45) ×1 |
| Protocoles pris en charge : | HTTP, HTTPS, RTP, RTSP, TCP/IP, UDP/IP, FTP (Serveur), SMTP, NTP (Serveur, Client), DNS, SNMP, POP3 |

Caractéristiques techniques (suite)

*1 Établir l'entrée de contact hors tension +3,3 V à tirage vers le haut approx. 23 k Ω

*2 Sortie à collecteur ouvert, 24 V CC maxi., -200 mA maxi.

*3 +5 V \pm 0,5 V 200 mA maxi.

• Option

Kit caméra additionnelle

Kit de communication sécurisé (licence pour 1 caméra vidéo)

Kit de communication sécurisé (licence pour 4 caméras vidéo)

Kit de communication sécurisé (licence pour 16 caméras vidéo)

Kit de communication sécurisé (licence pour 32 caméras vidéo)

Kit additionnel business intelligence

Kit RAID additionnel

Unité d'extension

Équerre de fixation

WJ-NXE30, WJ-NXE30W

WJ-NXS01, WJ-NXS01W

WJ-NXS04, WJ-NXS04W

WJ-NXS16, WJ-NXS16W

WJ-NXS32, WJ-NXS32W

WJ-NXF02, WJ-NXF02W

WJ-NXR30, WJ-NXR30W

WJ-HXE400 (pour WJ-NX300K)

WJ-HXE400/G (pour WJ-NX300K/G)

WV-Q202

For U.S. and Canada:

i-PRO Americas Inc.
<https://www.i-pro.com/>

For Europe and other countries:

i-PRO Co., Ltd. Fukuoka, Japan
<https://www.i-pro.com/>

i-PRO EMEA B.V. UK Branch
1010 Cambourne Business Park,
Cambridgeshire CB23 6DP

Authorised Representative in EU:
i-PRO EMEA B.V.
Laarderhoogtweg 25, 1101 EB
Amsterdam, Netherlands

UK
CA

CE