

# iii·PRO

## Bedienungsanleitung

### Erweiterungseinheit

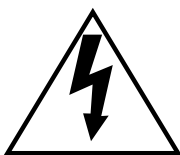
Modell-Nr. **WJ-HXE400**  
**WJ-HXE400/G**



Bitte lesen Sie diese Bedienungsanleitung vor dem Anschließen und der Inbetriebnahme dieses Produkts aufmerksam durch und halten Sie sie jederzeit griffbereit.

Die Modellnummer erscheint in diesem Handbuch teilweise in abgekürzter Form.

# Sicherheitsinformationen



Das Blitzzeichen mit Pfeil im gleichseitigen Dreieck soll den Benutzer auf das Vorhandensein von nichtisolierter "gefährlicher Spannung" innerhalb des Gehäuses hinweisen, die so groß sein kann, daß sie Gefahr eines elektrischen Schlags darstellt.



Das Ausrufezeichen im gleichseitigen Dreieck soll den Benutzer auf wichtige Bedienungs- und Wartungsanweisungen in den Unterlagen hinweisen, die dem Gerät beiliegen.

Unterbrechen der Stromversorgung. Bei Geräten mit oder ohne Netzschalter liegt Spannung am Gerät an, sobald der Netzstecker an der Steckdose angeschlossen wird. Zum Unterbrechen der gesamten Stromversorgung das Netzkabel ziehen.

~ : Wechselstromsymbol

## **VORSICHT:**

Bevor Sie dieses Produkt anschließen oder in Betrieb nehmen, bitte das Schild auf der Unterseite durchlesen.

## **WARNUNG:**

- Dieses Gerät muss geerdet werden.
- Das Gerät ist an eine Netzsteckdose mit Schutzerdung anzuschließen.
- Der Netzstecker oder die Gerätekupplung muss stets angeschlossen bleiben.
- Das Gerät sollte vor Regen und Feuchtigkeit geschützt werden, um der Gefahr eines Brandes oder elektrischen Schlags vorzubeugen.
- Das Gerät sollte vor Tropf- und Spritzwasser geschützt und es sollten keine Flüssigkeiten enthaltende Gefäße wie Vasen darauf abgestellt werden.
- Alle mit der Installation dieses Produkts verbundenen Arbeiten sollten von qualifiziertem Kundendienstpersonal oder Systeminstallateuren vorgenommen werden.
- **FEST AN GESCHLOSSENE GERÄTE**, die weder einen **NETZSCHALTER** noch einen Leistungsschalter für alle Pole besitzen, sind in Übereinstimmung mit sämtlichen einschlägigen elektrotechnischen Vorschriften zu installieren.
- Anschlüsse müssen den örtlichen elektrotechnischen Vorschriften entsprechen.

## Wichtige Sicherheitsinstruktionen

- 1) Bitte lesen Sie diese Instruktionen aufmerksam durch.
- 2) Bewahren Sie die Instruktionen sorgfältig auf.
- 3) Befolgen Sie alle Warnungen.
- 4) Befolgen Sie alle Instruktionen.
- 5) Verwenden Sie dieses Gerät niemals in der Nähe von Wasser.
- 6) Reinigen Sie dieses Gerät nur mit einem trockenen Tuch.
- 7) Blockieren Sie nicht die Belüftungsöffnungen. Installieren Sie das Gerät gemäß den Instruktionen des Herstellers.
- 8) Installieren Sie dieses Gerät niemals in der Nähe von Wärmequellen wie Heizkörpern, Öfen oder anderen wärmeerzeugenden Apparaten (einschließlich Verstärkern).
- 9) Umgehen Sie niemals die Schutzfunktion des gepolten oder geerdeten Netzsteckers. Ein gepolter Netzstecker weist zwei Kontaktstifte auf, wobei ein Kontaktstift breiter als der andere ist. Ein geerdeter Netzstecker ist mit zwei Kontaktstiften und einem dritten Erdungskontakt versehen. Der breite Stift bzw. der dritte Kontakt dient der Sicherheit. Falls der mitgelieferte Netzstecker nicht in Ihre Netzdose passt, wenden Sie sich an einen Elektriker, damit dieser die veraltete Netzdose austauschen kann.
- 10) Achten Sie darauf, dass nicht auf das Netzkabel getreten oder dieses besonders an den Steckern, an der Netzdose bzw. am Ausgang aus dem Gerät nicht eingeklemmt wird.
- 11) Verwenden Sie nur vom Hersteller vorgeschriebene/s Vorrichtungen/Zubehör.
- 12) Verwenden Sie dieses Gerät nur mit dem vom Hersteller vorgeschriebenen oder mit dem Gerät mitgelieferten Wagen, Ständer, Stativ oder Tisch. Bei Verwendung eines Wagens ist Vorsicht beim Transport des Geräts auf dem Wagen geboten, um ein Umkippen und die damit verbundenen möglichen Verletzungen zu vermeiden.



- 13) Ziehen Sie den Netzstecker dieses Geräts bei Gewittern oder längerem Nichtgebrauch aus der Netzdose.
- 14) Überlassen Sie alle Wartungsarbeiten qualifiziertem Kundendienstpersonal. Wartungsarbeiten sind erforderlich, wenn das Gerät auf irgendeine Weise beschädigt wurde, wie zum Beispiel bei defektem Netzkabel oder Netzstecker bzw. bei auf das Gerät verschütteten Flüssigkeiten, in das Gerät eingedrungenen Gegenständen, wenn das Gerät Regen oder übermäßiger Luftfeuchtigkeit ausgesetzt wurde, nicht richtig funktioniert oder fallen gelassen wurde.

# Inhalt

<b>Sicherheitsinformationen</b> .....	<b>2</b>
Wichtige Sicherheitsinstruktionen.....	3
<b>Einführung</b> .....	<b>5</b>
Vorwort .....	5
Standardzubehör .....	5
Anwenderhandbücher.....	5
Haftungsausschluss.....	6
Über Festplatteneinheiten .....	6
<b>Vorsichtsmaßnahmen</b> .....	<b>7</b>
Vorsichtshinweise zur Handhabung.....	8
Vorsichtshinweise zur Installation .....	10
<b>Wichtige Bedienungselemente und ihre Funktionen</b> .....	<b>11</b>
Vorderansicht .....	11
Hinter der vorderen Abdeckung.....	13
Rückenansicht .....	14
<b>Installation/Bedienungsabläufe</b> .....	<b>16</b>
Installationsablauf .....	16
Zur Bedienung.....	16
<b>1 Rack-Einbau</b> .....	<b>17</b>
Installationsvorgang .....	17
Anordnung im Rack .....	18
<b>2 Anschlüsse</b> .....	<b>19</b>
<b>3 Die Geräte einschalten</b> .....	<b>20</b>
Die Erweiterungseinheit einschalten .....	20
(Wann die Erweiterungseinheit ausschalten).....	20
<b>4 Festplatteneinheit</b> .....	<b>21</b>
Handhabung der Festplatteneinheiten.....	21
Halteklammern der Festplatteneinheit .....	21
Wenn Sie die Erweiterungseinheit transportieren .....	22
Festplatteneinheit montieren.....	23
Die Festplatteneinheit in die Erweiterungseinheit einbauen .....	24
Entfernen Sie alle Festplatteneinheiten aus der Erweiterungseinheit .....	25
Entfernen Sie die Erweiterungseinheit aus dem Rekorder.....	25
<b>Fehlersuche</b> .....	<b>26</b>
<b>Technische Daten</b> .....	<b>28</b>

# Einführung

## Vorwort

Der WJ-HXE400 ist die Erweiterungseinheit für den Rekorder (WJ-NX400K, WJ-NX300K) der separat verkauft wird. Das Gerät kann mit maximal 9 Festplatteneinheiten (in einem Kanister installiertes Festplatten-Laufwerk) bestückt werden. Diese können als RAID (Redundant Arrays of Inexpensive Disk) genutzt werden, um die Fehlertoleranz der HDD zu verbessern. Die Festplatteneinheiten können durch Öffnen der vorderen Abdeckung leicht in das Gerät ein- und ausgebaut werden. Stellen Sie sicher, dass ein entsprechender Rekorder an die Einheit angeschlossen wird, da die Festplatteneinheiten nicht mit der Einheit allein eingestellt werden können.

## Standardzubehör

Bedienungsanleitung (vorliegendes Heft).....	1 St.
Garantie (für WJ-HXE400).....	1 St.
Netzkabelstecker (WJ-HXE400).....	1 St.
Netzkabelstecker (WJ-HXE400/G).....	2 St.
Anschlusskabel (1,5 m).....	1 St.
Kabelklemme.....	2 St.
Schlüssel.....	2 St.
Aufkleber*.....	1 St.
Rack-Einbauwinkel.....	2 St.
Befestigungsschraube für Rack-Einbauwinkel.....	6 St.
Rack-Griff.....	2 St.
Schrauben für Rack-Griff.....	4 St.
Unterlegscheibe.....	4 St.
Festplattenkanister.....	9 St.
Festplatten-Befestigungsschraube.....	54 St.
Netzkabelklemme.....	1 St.

\* Derselbe Aufkleber wie auf der Oberseite des Produkts vorhanden. Er sollte nach dem Einbau ins Rack sichtbar sein.

## Anwenderhandbücher

Die Handbücher beschreiben am Beispiel der Konfiguration mit dem Rekorder, wie die Erweiterungseinheit eingebaut und angeschlossen wird und wie die Festplatteneinheiten eingebaut und ausgebaut werden. Zu Einzelheiten siehe auch die Bedienungsanleitung Ihres Rekorders.

Die in den Abbildungen dieser Bedienungsanleitung gezeigten Modellbezeichnungen "WJ-HXE400" bzw. "HXE400" beziehen sich auf den WJ-HXE400, WJ-HXE400/G.

### Haftungsausschluss

i-PRO Co., Ltd. IST UNTER ANDEREM IN KEINEM DER UNTEN AUFGEFÜHRTEN FÄLLE GEGENÜBER JURISTISCHEN PERSONEN ODER PERSONEN HAFTBAR, ES SEI DENN ES HANDELT SICH UM DEN ERSATZ ODER DIE ZUMUTBARE WARTUNG DES PRODUKTS:

- (1) VERLUSTE ODER SCHÄDEN JEDLICHER ART, EINSCHLIESSLICH UND OHNE EINSCHRÄNKUNGEN UNMITTELBARER, MITTELBARER, ZUSÄTZLICHER, FOLGE- ODER ÜBER DEN VERURSACHTEN SCHÄDEN HINAUSGEHENDER SCHADENSANSPRÜCHE;
- (2) UNANNEHMLICHKEITEN, VERLUSTE ODER SCHÄDEN, DIE AUF DEN UNSACHGEMÄSSEN GEBRAUCH ODER DEN FAHRLÄSSIGEN BETRIEB DURCH DEN BENUTZER ZURÜCKZUFÜHREN SIND;
- (3) ALLE FEHLFUNKTIONEN ODER PROBLEME DURCH NICHT AUTHORIZIERTE DEMONTAGE, REPARATUR ODER MODIFIKATION DES PRODUKTES DURCH DEN BENUTZER UNABHÄNGIG VON DER URSACHE DER FEHLFUNKTION ODER DES PROBLEMS;
- (4) UNANNEHMLICHKEITEN ODER VERLUSTE, WENN BILDER AUS IRGENDWELCHEN GRÜNDEN ODER URSACHEN NICHT ANGEZEIGT WERDEN, EINSCHLIESSLICH EINES AUSFALLS ODER PROBLEMS DES GERÄTS;
- (5) JEDLICHE STÖRUNGEN, MITTELBARE UNANNEHMLICHKEITEN, ODER VERLUSTE ODER SCHÄDEN, DIE SICH AUS DEM ZUSAMMENSCHALTEN DES SYSTEMS MIT GERÄTEN VON FREMDHERSTELLERN ERGEBEN;
- (6) JEDE DURCH EINE PERSON ODER ORGANISATION FORDERUNG ODER KLAGE FÜR SCHÄDEN ALS FOTOGRAFIERTES SUBJEKT DURCH VERLETZUNG DER PRIVATSPÄHRE IN BEZUG AUF BILDER VON ÜBERWACHUNGSKAMERAS ODER GESPEICHERTEN DATEN (EINSCHLIESSLICH DES GEBRAUCHS, WENN DIE BENUTZERAUTHENTIFIZIERUNG UNTER AUTHENTIFIZIERUNGSEINSTELLUNGEN DEAKTIVIERT IST), DIE ÖFFENTLICH WERDEN ODER FÜR EINEN ANDEREN ZWECK VERWENDET WERDEN;
- (7) VERLUST VON ANMELDEDATEN DURCH EINEN DEFECT (EINSCHLIESSLICH START DES PRODUKTES AUFGRUND VON VERGESSENEN AUTHENTIFIZIERUNGSDATEN WIE EINEN BENUTZERNAMEN UND PASSWORT).

### Über Festplatteneinheiten

Festplatten-Laufwerke werden in Form einer Festplatteneinheit (in einem Festplattenkanister gekapseltes Festplatten-Laufwerk) in die Erweiterungseinheit eingebaut. Mit der Konstruktion als Festplatteneinheit wird bezweckt, den Einbau von Festplatten in die Erweiterungseinheit und den Ausbau aus der Erweiterungseinheit zu erleichtern. Zum Erwerb, Einbau und Austausch von Festplatten-Laufwerken wenden Sie sich bitte an Ihren Fachhändler.

# Vorsichtsmaßnahmen

## **Zur Installation an einen Fachhändler wenden.**

Installationsarbeiten erfordern Fachkenntnisse und Erfahrung. Andernfalls besteht die Gefahr von Brand, elektrischem Schlag, Verletzungen oder Schäden an diesem Produkt.

- Unbedingt einen Fachhändler konsultieren.

## **Bei Störungen des Produkts den Betrieb sofort einstellen.**

Fortgesetzter Gebrauch des Produkts bei Rauch- oder Geruchentwicklung führt zu Brand, Verletzungen oder Schäden am Produkt.

- Die Stromversorgung des Produkts sofort unterbrechen und an einen Fachhändler wenden.

## **Den Netzstecker regelmäßig reinigen, um ihn staubfrei zu halten.**

Staub kann die Isolierung beschädigen und zu einem Brand führen.

- Zum Reinigen den Netzstecker aus der Steckdose ziehen und mit einem sauberen, trockenen Lappen abwischen.

## **Erdung**

Der Netzstecker des Produkts ist ein 2-poliger Stecker mit Schutzkontakt. Vor der Inbetriebnahme des Produkts sicherstellen, dass der Schutzkontakt vorschriftsmäßig angeschlossen ist.

Eine falsch vorgenommene Schutzerdung kann zu Erdschluss oder Schäden am Produkt und daraus resultierendem elektrischem Schlag führen.

- Zu Einzelheiten an einen Fachhändler wenden. (Die Kosten der Schutzerdung sind im Preis des Produkts nicht inbegriffen.)

## **Den Netzstecker fest einstecken.**

Ein wackeliger Netzstecker kann zu einem Brand, elektrischem Schlag usw. führen.

- Kein beschädigtes Netzkabel oder wackelige Steckdosen verwenden.

## **Zum Unterbrechen des Netzkabels am Netzstecker ziehen.**

Nicht am Netzkabel ziehen; andernfalls besteht die Gefahr eines Brands, elektrischen Schlags usw.

## **Keine Fremdkörper einführen.**

Das Eindringen von Fremdkörpern oder Flüssigkeiten wie Wasser, Metallteilen usw. verhindern, das dies zu einem Brand oder einem elektrischen Schlag führen kann.

- Im Notfall sofort den Netzstecker abziehen und an einen Fachhändler wenden.

## **Das Produkt nicht an einer Stelle installieren, wo es nicht stabil ist.**

Wird eine ungeeignete Einbaustelle gewählt, so kann das Produkt herunterfallen oder umstürzen, was zu Verletzungen führen kann.

## **Keine Handlungen vornehmen, die zur Beschädigung des Netzkabels/-steckers führen können.**

Das Netzkabel nicht beschädigen, umbauen, unter Kraftanwendung biegen, verdrehen, strecken oder bündeln, und keine schweren Gegenstände darauf abstellen.

Die Verwendung eines beschädigten Netzkabels kann zu elektrischem Schlag, Kurzschluss, Brand usw. führen.

- Netzkabel und -stecker von einem Fachhändler reparieren lassen.

## **Nicht an Steckdosen oder Anschlussmittel anschließen, deren Nennwerte den für das Produkt angegebenen Nennwert überschreiten.**

Wenn der angegebene Nennwert überschritten wird, z.B. durch Mehrfachbelastung einer Steckdose, kann es zu Wärmeentwicklung und Brand kommen.

## **Installations- und Anschlussarbeiten müssen immer bei ausgeschaltetem Strom durchgeführt werden.**

Andernfalls besteht die Gefahr eines Brands oder elektrischen Schlags.

## **Das Produkt keinen Schlägen oder starken Erschütterungen aussetzen.**

Andernfalls besteht die Gefahr eines Brands oder elektrischen Schlags.

## **Es ist zu vermeiden, das Produkt an Stellen zu installieren, wo es Feuchtigkeit und Staub ausgesetzt ist.**

Andernfalls besteht die Gefahr eines Brands oder elektrischen Schlags.

## **Das Produkt nicht zerlegen oder verändern.**

Andernfalls besteht die Gefahr eines Brands oder elektrischen Schlags.

- Vom Fachhändler überprüfen und reparieren lassen.

## **Keine Flüssigkeiten wie Wasser enthaltende Behälter auf das Produkt bzw. in dessen Nähe aufstellen.**

Falls Flüssigkeit auf dem Produkt verschüttet wird, kann dies zu einem Brand oder elektrischen Schlag führen.

- Im Notfall sofort den Netzstecker abziehen und an einen Fachhändler wenden.

## **Bei Gewitter das Produkt, das Netzkabel und Anschlusskabel nicht berühren.**

Andernfalls besteht die Gefahr eines elektrischen Schlags.

## **Den Netzstecker nicht mit nassen Händen anschließen/unterbrechen.**

Andernfalls besteht die Gefahr eines elektrischen Schlags.

## **Die Belüftungsöffnungen nicht blockieren.**

Andernfalls kann der Temperaturanstieg im Produkt zu einem Brand führen.

## Vorsichtshinweise zur Handhabung

### Vorsichtshinweise für den Betrieb

#### Stromversorgung

Die Versorgungsspannung für dieses Gerät beträgt 120 V Wechselstrom, 60 Hz (WJ-HXE400) bzw. 220 V - 240 V Wechselstrom, 50 Hz/60 Hz (WJ-HXE400/G).

Nicht an eine Netzsteckdose anschließen, die gleichzeitig andere größere Stromverbraucher (z.B. Kopierer, Klimaanlage usw.) versorgt. Es ist zu vermeiden, das Produkt an Stellen zu installieren, wo es Wasser ausgesetzt ist.

\* Das (die) mitgelieferte(n) Netzkabel sind speziell für dieses Produkt bestimmt. Nicht mit einem anderen Gerät verwenden. Gleichfalls dürfen für dieses Produkt keine anderen Netzkabel verwendet werden.

#### Betriebsumgebungstemperatur

Das Produkt bei Temperaturen zwischen +5 °C und +45 °C betreiben. Andernfalls kann es zu einer Beschädigung interner Teile oder Betriebsstörungen kommen.

\* Leistung und Standzeit von Festplatten-Laufwerken werden leicht durch Wärme (Betrieb bei hohen Temperaturen) beeinträchtigt. Es empfiehlt sich, das Produkt bei einer Temperatur von ca. +25 °C zu betreiben.

#### POWER-Schalter

Der POWER-Schalter befindet sich auf der Rückseite des Produkts. Einstellung des POWER-Schalters auf "OFF" allein schaltet die Stromversorgung nicht aus. Um die Stromversorgung zu unterbrechen, muss der Netzstecker des Produkts aus der Netzdose gezogen werden.

#### Über die HDD der Festplatteneinheit

- Festplatten-Laufwerke sind Präzisionsgeräte. Sie sind vorsichtig zu behandeln. Sie können beschädigt werden, wenn sie bei noch laufenden Motoren bewegt werden.
- Bitte beachten, dass für den Verlust von auf Festplatten-Laufwerken gespeicherten Informationen keinerlei Haftung übernommen wird.
- Das Produkt nach der Einschaltung bzw. Ausschaltung nicht sofort bewegen oder installieren (ca. 30 Sekunden warten). Die Festplattenlaufwerke sind in Betrieb.
- Die Festplatteneinheit ist ein Gebrauchsgegenstand und ihre Lebensdauer hängt von der Betriebsumgebung ab. Nach etwa 20.000 Betriebsstunden der Festplatteneinheit können häufig Schreibfehler auftreten, und nach 30.000 Betriebsstunden kann die Leistung des Schreib-/Lesekopfes und Motors absinken. Diese Teile erreichen nach ca. 30.000 Betriebsstunden das Ende ihrer Lebensdauer, vorausgesetzt sie wurden bei der empfohlenen Umgebungstemperatur (ca. +25 °C) betrieben.

- Um den Absturz von Festplatten und dadurch verursachten Datenverlust zu verhindern, empfiehlt es sich, für die Beibehaltung einer Umgebungstemperatur von ca. +25 °C zu sorgen und Festplatten nach etwa 18.000 Betriebsstunden zu ersetzen. Sie können die Betriebszeit jeder Festplatteneinheit unter "Bedienung" des Reiters "HDD-Infos" unter "Wartung" unter "Erweitert" des Setup-Menüs finden.
- Falls an einem Festplatten-Laufwerk eine Störung auftritt, ist dieses unverzüglich zu ersetzen. Zur Wartung wenden Sie sich bitte an Ihren Fachhändler.

#### Kondensation verhindern

Kondensation kann zu Funktionsstörungen führen. In folgenden Fällen das Gerät etwa 2 Stunden lang ausgeschaltet lassen:

- Wenn das Produkt an einem extrem feuchten Ort aufgestellt wird.
- Wenn das Produkt in einem Raum aufgestellt wird, in dem gerade die Heizung eingeschaltet wurde.
- Wenn das Produkt von einem klimatisierten in einen feuchten und heißen Raum gebracht wird.

#### Reinigung

- Den Strom ausschalten und das Produkt mit einem weichen, sauberen Lappen abwischen.
- Das Gehäuse nicht mit starken oder scheuernden Mitteln reinigen.
- Bei Verwendung eines chemisch imprägnierten Tuches die diesem beiliegenden Vorsichtshinweise lesen.

#### Entsorgung/Übereignung des Produkts

Das Speichern von Bilddaten in einem mit diesem Produkt verwendeten Speichermedium kann zum Verlust von persönlichen Informationen führen. Sollte das Produkt entsorgt oder einer anderen Person übergeben werden, wenn auch nur zu Reparaturzwecken, unbedingt sicherstellen, dass die Festplatten keine Daten mehr enthalten.

#### Typenschild

Typenbezeichnung und Leistungsdaten wie die Stromversorgung des Produkts sind auf dem Typenschild auf der Geräteoberseite angegeben.

#### Neustart des Produkts

In folgenden Fällen macht das Produkt automatisch einen Neustart und setzt die Aufzeichnung fort.

- Wenn die Software des Produkts einen internen Fehler erkennt, der einen Neustart erfordert.



# Vorsichtsmaßnahmen (Fortsetzung)

---

## **Haftungsausschluss bezüglich Aufzeichnungen**

i-PRO Co., Ltd. übernimmt keinerlei Gewähr mittelbarer oder unmittelbarer Art für nicht stattgefundene Aufzeichnungen oder Bearbeitungen, einschließlich dem Verlust von Daten aus beliebigen Gründen oder Anlässen, ohne Ausschließung von Reparatur oder Wartung des Produkts und unabhängig davon, ob es sich bei dem Gegenstand um eine Festplatte oder andere Teile handelt.

## **Verpackungskiste, Polster, Halteklammern der Festplatteneinheit**

Beim Transport der Erweiterungseinheit werden die Verpackungskiste, das Polster und die Halteklammern der Festplatteneinheit benötigt, um die Erweiterungseinheit vor Schäden durch Stöße oder Vibration zu schützen. Bewahren Sie sie für eine Wiederverwendung auf angemessene Art und Weise.

## **Zum Transport**

Die Erweiterungseinheit wiegt über 10 kg. Seien Sie vorsichtig, dass Sie das Produkt beim Transport nicht fallen lassen. Ein Herunterfallen kann Schäden und Deformationen der Erweiterungseinheit oder Verletzungen verursachen.

## Vorsichtshinweise zur Installation

Das Produkt ist für den Einsatz in Innenräumen bestimmt.

**i-PRO Co., Ltd. übernimmt keine Verantwortung für Verletzungen oder Sachschäden, die aus der Installation oder Bedienung resultieren, die nicht wie in dieser Dokumentation beschrieben ausgeführt werden.**

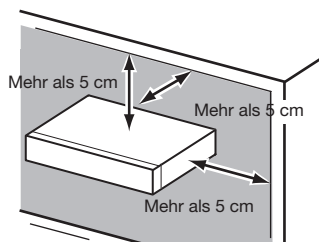
**Folgende Standorte sind zu vermeiden:**

- Orte mit starker Sonneneinstrahlung
- Orte, die starken Vibrationen und Erschütterungen ausgesetzt sind
- Orte im Bereich elektromagnetischer Felder wie z.B. in der Nähe von Fernsehgeräten oder Lautsprechern
- Orte in der Nähe der Geräte, die laute Geräusche und Vibrationen durch Schalldruck erzeugen
- Orte, die zur Kondensatbildung neigen oder extremem Temperaturwechsel oder hoher Feuchtigkeit ausgesetzt sind
- Orte, wo Dampf und ölige Dünste erzeugt werden, z.B. eine Küche
- Unebene Orte
- Staubige Orte
- Orte, die Regen oder Sprühwasser ausgesetzt sind

**Das Produkt nicht an Orten installieren, wo es und die dazugehörigen Kabel durch Personen mit böswilligen Absichten zerstört oder beschädigt werden könnten.**

**Das Produkt horizontal auf einer ebenen Fläche aufstellen.**

Das Produkt nicht in aufrechter Lage aufstellen. Beim Stapeln mehrerer Erweiterungseinheiten seitlich, oberhalb, unterhalb und an der Rückwand der Erweiterungseinheit einen Abstand von mindestens 5 cm zur nächsten Erweiterungseinheit einhalten.

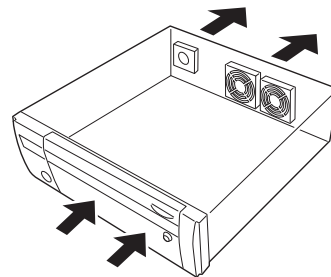


**Wärmeabgabe**

Folgendes beachten, um ein Überhitzen des Produkts zu vermeiden. Andernfalls besteht die Gefahr von Brand oder Betriebsstörungen.

- Blockieren Sie nicht die Ventilatoröffnung oder die Belüftungsöffnungen mit einer Wand, Rack, Kleidung usw. Warten Sie das Produkt regelmäßig, um zu verhindern, dass Staub in die Belüftungsöffnungen gelangt.

- Die Standzeit des Kühllüfters ist abhängig von den Einsatzbedingungen unterschiedlich. Es empfiehlt sich, Kühllüfter nach etwa 30.000 Betriebsstunden zu ersetzen. Zum Austausch von Kühllüftern wenden Sie sich bitte an Ihren Fachhändler.
- Einen Freiraum von mindestens 5 cm an beiden Seiten sowie oberhalb, unterhalb und an der Rückwand des Geräts vorsehen. Blockieren Sie nicht die Belüftungsöffnungen auf der Vorderseite, da dieses Produkt entworfen wurde, um die Festplatten durch den Einzug von Luft durch die Vorderseite zu kühlen.



**Das Produkt nicht der Nähe von Störquellen aufstellen**

Verlegen der Kabel in der Nähe von Störquellen wie Leuchtstofflampen kann Störungen verursachen. In einem solchen Fall die Verkabelung unter Ausschluss der Störquellen ändern oder das Produkt an einen von der Störquelle weiter entfernten Ort versetzen.

**Erdung**

Sicherstellen, dass der Erdungsdraht zwischen der Klemme SIGNAL GND und Erde angeschlossen ist.

Das Produkt muss geerdet werden, bevor das Netzkabel oder das Produkt selbst ans Netz angeschlossen wird. Vor einer Unterbrechung des Massedrahts sicherstellen, dass das Netzkabel des Produkts vom Netz getrennt ist.

**Keine Flüssigkeiten wie Wasser enthaltende Behälter in der Nähe des Produkts aufstellen.**

Falls Flüssigkeit auf dem Produkt verschüttet wird, kann dies zu einem Brand oder elektrischen Schlag führen.

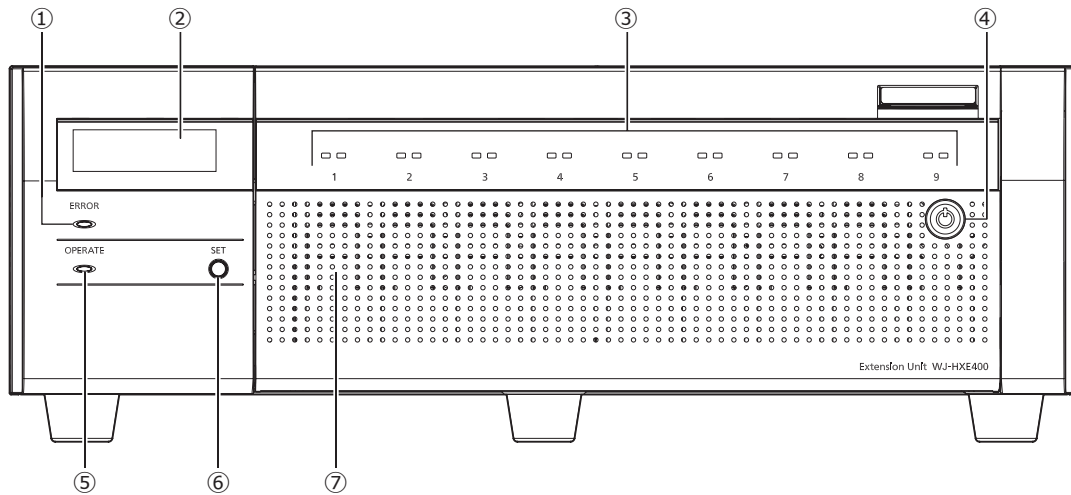
**Zur Einhaltung der EMC-Vorschriften müssen zur Verkabelung des Geräts abgeschirmte (STP) LAN-Kabel verwendet werden.**

**Zur Schwefelung von Gummiprodukten**

Lassen Sie Schwefel enthaltende Gummiprodukte (Verpackung und Gummifüße) nicht nahe der Erweiterungseinheit oder in der gleichen Lagerbox. Aus den Gummiprodukten austretender Schwefel kann zu Schwefelkorrosion an elektrischen Teilen oder Schnittstellen oder Defekten in der Erweiterungseinheit führen.

# Wichtige Bedienungselemente und ihre Funktionen

## Vorderansicht



### ① Fehleranzeige [ERROR]

Blinkt, wenn ein Fehler auftritt, der Probleme bei der Steuerung des Systems durch die Erweiterungseinheit verursachen kann.

**Blinkt rot:** Systemfehler (Netzwerklink-Fehler, HDD-Fehler, Aufzeichnungsfehler, usw.)

**Blinkt orange:** Überhitzungswarnung, Kühllüfterausfall usw.

Leuchtet beim automatischen Zurücksetzen nach einem Fehlerzustand.

### ② LCD

Zeigt die Temperatur und den Betriebsmodus der Erweiterungseinheit an. Die Erweiterungseinheit erfordert für Einstellungen den Rekorder. Sie können die Einstellungen nicht nur über die LCD-Anzeige des Rekorders vornehmen.

### ③ Festplatten-Zugriffsanzeige (1~9)

Er überträgt die Festplatten-Statusanzeige und die Festplatten-Zugriffsanzeige, die auf der vorderen Abdeckung installiert sind.

#### **Festplatten-Statusanzeige (links)**

Zeigt den Betriebszustand der entsprechenden Festplatte an. (☞ Seite 13)

#### **Festplatten-Zugriffsanzeige (rechts)**

Zeigt den Status (Zugriff/Ausfall) der entsprechenden Festplatte an. (☞ Seite 13)

Jede Anzeige wird den Status der entsprechenden Festplatteneinheiten (Festplatteneinheit 1 bis 9), allerdings ist jede Anzeige gleich, wenn ein Systemfehler auftritt.

### Wichtig:

- Wenn die Anzeige im RAID1-/RAID5-/RAID6-Betrieb rot leuchtet, muss die entsprechende Festplatteneinheit mit dem Fehler sofort ersetzt werden. Für den Austausch der Festplatteneinheit wenden Sie sich bitte an Ihren Fachhändler.
- Im RAID5-Betrieb:  
Wenn 2 oder mehr der Festplatten-Zugriffsanzeigen rot leuchten oder blinken, kann es eventuell unmöglich sein, die Daten auf den entsprechenden Festplatten wiederherzustellen.
- Im RAID6-Betrieb:  
Wenn 3 oder mehr der Festplatten-Zugriffsanzeigen rot leuchten oder blinken, kann es eventuell unmöglich sein, die Daten auf den entsprechenden Festplatten wiederherzustellen.

### ④ Schlüsselloch

Zum Öffnen der vorderen Abdeckung den mitgelieferten Schlüssel verwenden. Den Schlüssel sicher aufbewahren. Verriegeln der vorderen Abdeckung: Den Schlüssel einführen, hineindrücken und nach links drehen. Entriegeln der vorderen Abdeckung: Den Schlüssel einführen, hineindrücken und nach rechts drehen.

### ⑤ Betriebsanzeige [OPERATE]

Leuchtet, wenn das Gerät eingeschaltet ist.

# Wichtige Bedienungselemente und ihre Funktionen (Fortsetzung)

---

## ⑥ Einstellen-Taste [Set]

Benutzen Sie diese Taste zur Initialisierung der Einheit (Vorgabe) in den folgenden Richtungen.

- ① Schalten Sie die Einheit ein und halten Sie dabei die Einstellen-Taste gedrückt.
- ② Drücken Sie die Einstellen-Taste noch einmal, um die Einstellungen zu initialisieren, nachdem "INITIALIZE ACCEPT [SET]" auf der LCD-Anzeige erscheint.  
\* Ist die Einheit nicht initialisiert, dann schalten Sie den Strom aus, ohne die Einstellen-Taste zu drücken.
- ③ Sobald "INITIALIZE DONE!" auf der LCD-Anzeige erscheint, ist die Initialisierung abgeschlossen.

---

### Wichtig:

- Sobald die Einheit initialisiert ist, können die Daten auf der HDD nicht mehr ausgelesen werden. Wenden Sie sich bitte an Ihren Fachhändler, sobald Sie die Einheit initialisieren.
- 

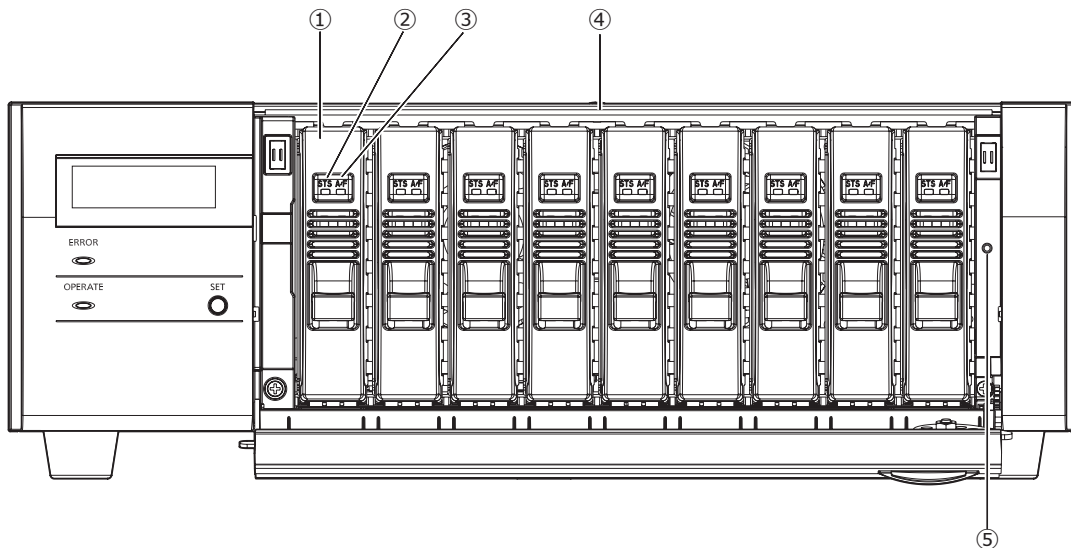
## ⑦ Vordere Abdeckung

Öffnen Sie die vordere Abdeckung, wenn Sie die Festplatteneinheit hinzufügen/ersetzen.

Während des normalen Betriebs sollte die Platte geschlossen und verriegelt bleiben.

## Hinter der vorderen Abdeckung

\* Die folgende Illustration zeigt, dass 9 Festplatteneinheiten mit entfernten "Halteklammern der Festplatteneinheiten" installiert sind.



### ① Festplatteneinheiten [Option]

Für den Einbau in die Erweiterungseinheit sind ausschließlich in Festplattenkanistern gekapselte Festplatten-Laufwerke (Festplatteneinheiten) geeignet. Zum Erwerb, Einbau und Austausch von Festplatten-Laufwerken wenden Sie sich bitte an Ihren Fachhändler.

### ② Festplatten-Statusanzeige [STS]

Zeigt den Betriebszustand der entsprechenden Festplatte an.

**Leuchtet grün:** Zeigt an, dass das (formatierten) Festplatten-Laufwerk eingeschaltet ist.

**Blinkt grün:** Zeigt an, dass die entsprechende Festplatte nur für den Wiedergabebetrieb bestimmt ist. (Die entsprechende Festplatte steht für die Aufzeichnung nicht zur Verfügung.)

**Blinkt orange:** Zeigt an, dass die entsprechende Festplatte gerade formatiert wird oder der Erkennungsprozess läuft.

**Blinkt rot:** Zeigt an, dass die Formatierung der Festplatte erfolgreich war.

**Aus:** Zeigt an, dass die Festplatte ausgeschaltet und nicht angeschlossen ist bzw. nicht erkannt wird.

### ③ Festplatten-Zugriff/Ausfallanzeige (A/F)

Zeigt den Status (Zugriff/Ausfall) der entsprechenden Festplatte an.

Bei einem Festplattenausfall (Fehler) während des RAID1-/RAID5-/RAID6-Betriebs leuchtet/blinkt die Anzeige rot.

**Blinkt grün:** Zeigt an, dass ein Zugriff auf die entsprechende Festplatte stattfindet.

**Aus:** Zeigt an, dass kein Zugriff auf die entsprechende Festplatte stattfindet.

**Leuchtet rot:** Zeigt an, dass die entsprechende Festplatte defekt ist (wiederherstellbar durch Austausch der Festplatte).

Im RAID1-/RAID5-Betrieb zeigt dies an, dass die betreffende Festplatte die erste defekte ist.

Im RAID6-Betrieb zeigt dies an, dass die betreffenden Festplatten die erste und zweite defekte sind.

**Blinkt rot:** Zeigt an, dass die entsprechende Festplatte defekt ist (nicht wiederherstellbar, auch nicht durch Austausch der Festplatte).

Im RAID5-Betrieb zeigt dies an, dass die betreffende Festplatte die zweite defekte ist.

Im RAID6-Betrieb zeigt dies an, dass die betreffende Festplatte die dritte defekte ist.

**Blinkt orange:** Gibt das Laufwerk mit Datenwiederherstellung im RAID1-/RAID5-/RAID6-Modus an (die Anzeigen können orange leuchten, wenn die Wiederherstellung mit hoher Geschwindigkeit erfolgt).

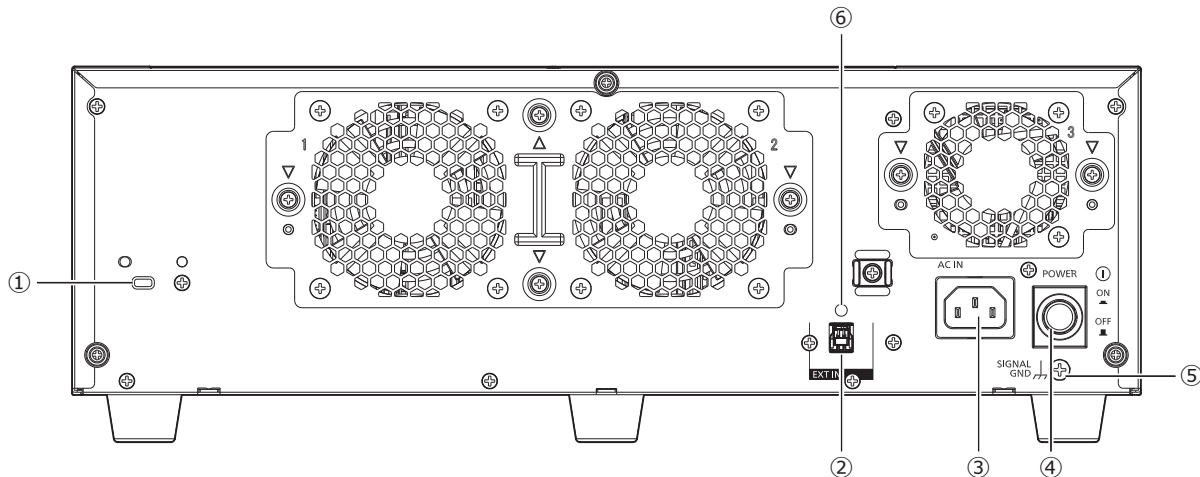
### ④ Festplatten-Steckplätze

Bis zu 9 Festplatteneinheiten können installiert werden.

### ⑤ Befestigungsgewindebohrung der Halteklammern der Festplatteneinheit

Benutzen Sie dieses Loch zur Fixierung der Halteklammern der Festplatteneinheit beim Transport der Erweiterungseinheit.

## Rückenansicht



### ① Sicherheitskabelbohrung

Montieren Sie die Schlossvorrichtung des Sicherheitskabels.

### ② Externer Eingangs-Stecker (EXT IN)

Benutzen Sie diesen Stecker zur Verbindung mit dem Rekorder mit dem mitgelieferten Anschlusskabel.

### ③ Netzkabelanschluss [AC IN]

Hier wird das mitgelieferte Netzkabel angeschlossen. Der Netzstecker der Erweiterungseinheit ist ein 2-poliger Stecker mit Schutzkontakt.

### ④ [POWER]-Schalter

Zum Einschalten drücken. Zum Ausschalten erneut drücken.

#### Wichtig:

- Schalten Sie erst alle Erweiterungseinheiten ein, und erst danach schalten Sie den Rekorder ein.
- Beim Abschalten schalten Sie zuerst den Rekorder aus.

### ⑤ SIGNAL GND-Klemme [SIGNAL GND]

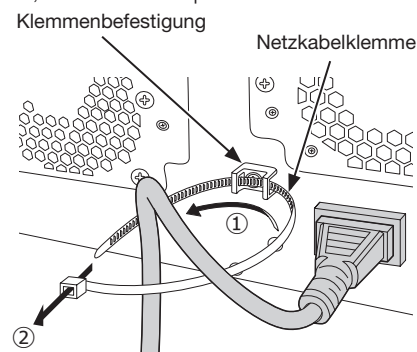
Zur Signalerdung diese Klemme mit den Klemmen SIGNAL GND der Systemkomponenten verbinden. Bei Betreiben der Erweiterungseinheit in Verbindung mit den Systemkomponenten ohne Signalerdung kann Rauschen auftreten.

### ⑥ Befestigungsöffnungen der Kabelklemmen

Bringen Sie die mitgelieferte Kabelklemme zur Fixierung des Anschlusskabels an.

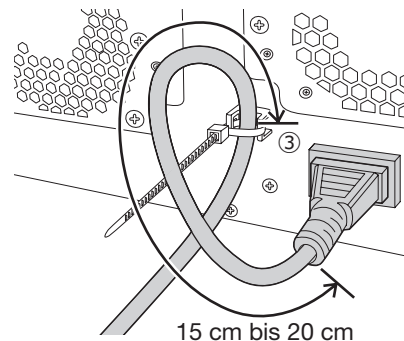
## Verwendung der Netzkabelklemme

Befestigen Sie das Netzkabel bei 15 cm bis 20 cm von der Kabelhalterung mit der mitgelieferten Klemme des Netzkabelsteckers, um ein Ausstößeln des Kabels zu verhindern.



① Führen Sie die Netzkabelklemme durch die Klemmenbefestigung.

② Machen Sie mit der Netzkabelklemme einen Ring, wie in der Abbildung gezeigt, um das Netzkabel festzuziehen.



③ Befestigen Sie das Netzkabel bei 15 cm bis 20 cm vom Stecker und befestigen Sie es an der Klemmenbefestigung.

Schneiden Sie den nicht benötigten Teil der Netzkabelklemme nach Bedarf ab.

# Wichtige Bedienungselemente und ihre Funktionen (Fortsetzung)

## Kabelklemme

Fixieren Sie das Anschlusskabel folgendermaßen mit Hilfe der mitgelieferten Kabelklemme.

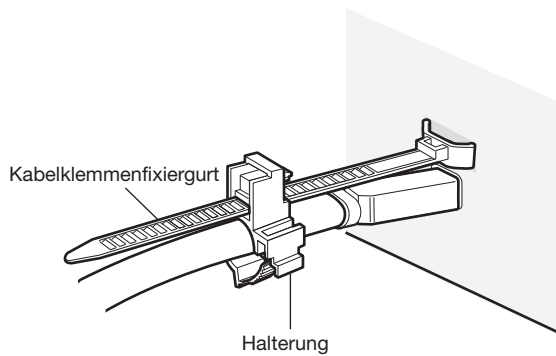
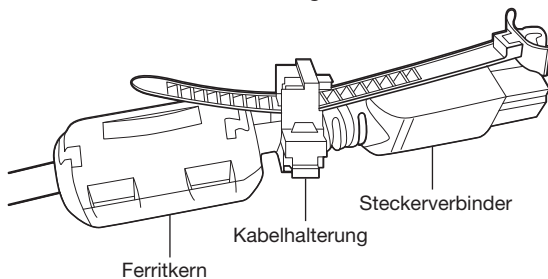
### Schritt 1

Bringen Sie den Kabelklemmenfixiergurt am Befestigungsloch an der Rückseite an und bringen Sie die Halterung der Kabelklemme hinter dem Steckerende des Anschlusskabels an.

Ziehen Sie am Kabelklemmenfixiergurt, um sicherzustellen, dass der Fixiergurt nicht aus der Rückseite der Erweiterungseinheit gezogen wird.

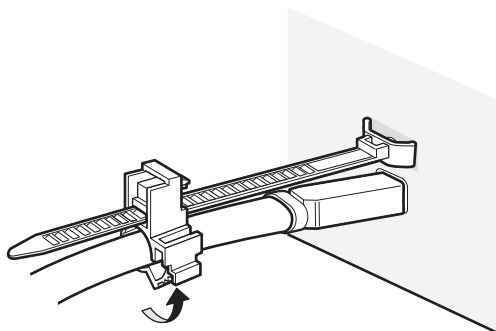
#### Anmerkung:

- Bringen Sie beim WJ-NX400K/G-Modell die Halterung zwischen dem Ferritkern und dem Steckerende an, da der Ferritkern am Kabel angebracht ist.



### Schritt 2

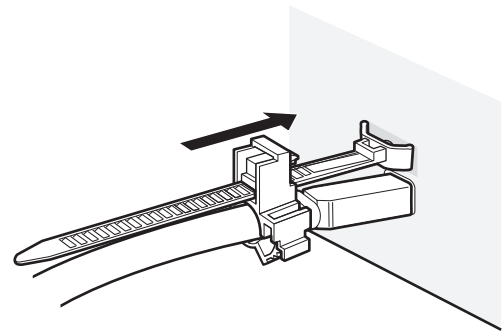
Klemme schließen.



### Schritt 3

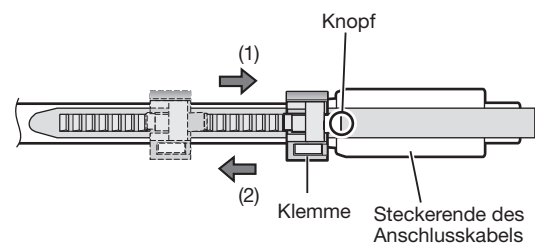
Schieben Sie die Kabelklemme zum Steckerende des Anschlusskabels und halten Sie dann das Steckerende des Anschlusskabels.

Das Anschlusskabel auf feste Verbindung prüfen.



#### Anmerkung:

- Draufsichtanzeige



- Halten Sie das Steckerende des Anschlusskabels durch Schieben der Halterung in Richtung des Pfeiles (1) fest. Falls die Halterung nicht ganz bis zum Steckerende hin geschoben wurde, könnte das Kabel herausrutschen.
- Um die Halterung in Richtung des Pfeiles (2) zu schieben, schieben Sie sie mit niedergedrücktem Knopf.

# Installation/Bedienungsabläufe

## Installationsablauf

Der Installationsablauf der Erweiterungseinheit ist unten dargestellt.

**1**

**Rack-Einbau**  
☞ Seite 17

Die Erweiterungseinheit im Rack befestigen.  
Wird der Rekorder nicht in ein Rack eingebaut, zu Schritt **2** weitergehen.



**2**

**Anschlüsse**  
☞ Seite 19

Schließen Sie die Erweiterungseinheit an den Rekorder an.



**3**

**Die Geräte einschalten**  
☞ Seite 20

Die Erweiterungseinheit einschalten.  
Schalten Sie die Erweiterungseinheit vor dem Rekorder ein.



**4**

**Festplatteneinheit  
(Festplatteneinheiten einbauen)**  
☞ Seite 24

Bauen Sie die Festplatteneinheiten durch den HDD-Einsetzeinschub in der vorderen Abdeckung ein.

## Zur Bedienung

Die Erweiterungseinheit benötigen den Rekorder zur Einstellung der Betriebsmodi der Festplatteneinheiten oder zur Formatierung. Nehmen Sie die Einstellungen mit dem angeschlossenen Rekorder vor.  
Zu Einzelheiten siehe die Bedienungsanleitung eines entsprechenden Rekorders.



# 1 Rack-Einbau

Die Erweiterungseinheit in ein 19"-Rack nach EIA Standard einbauen (Tiefe: mindestens 550 mm).

## Anmerkung:

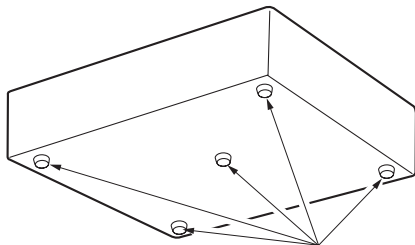
- Für den Rack-Einbau der Erweiterungseinheit vier Schrauben M5 × 12 (vor Ort zu beschaffen) verwenden.
- Die Illustrationen auf dieser Seite sind schematisch. Details der Form werden ausgelassen.

## Installationsvorgang

### Schritt 1

Die fünf GummifüÙe an der Unterseite der Erweiterungseinheit mit einem Flachkopfschraubenzieher entfernen.

Die Befestigungsschrauben der GummifüÙe mit einem Schraubendreher entfernen.



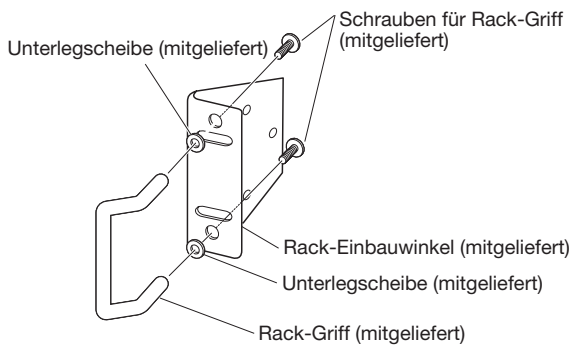
Die GummifüÙe entfernen

### Schritt 2

Die Griffe (mitgeliefert) an den Rack-Einbauwinkeln montieren (mitgeliefert).

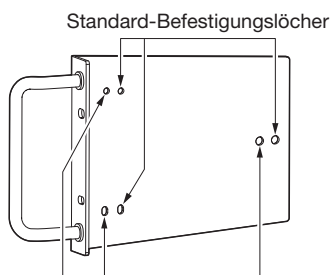
Die Griffe mit Schrauben (mitgeliefert) (×4) und Unterlegscheiben (mitgeliefert) (×4) befestigen.

Anzugsmoment: 2,0 N·m ~ 2,4 N·m



## Anmerkung:

- Der Rack-Einbauwinkel (mitgeliefert) besitzt zwei Typen Befestigungslöcher zum Justieren des Vorspringens des vorderen Racks. Benutzen Sie beide je nach Einbaubedingungen.



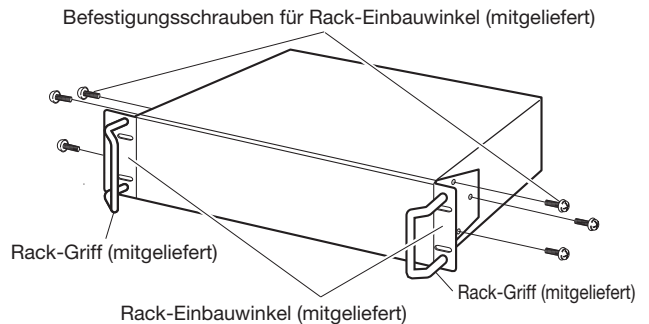
Befestigungslöcher für die vordere Position (etwa 15 mm)

### Schritt 3

Die Rack-Einbauwinkel (mitgeliefert) an beiden Seiten der Erweiterungseinheit mit den Rack-Einbauwinkelschrauben (mitgeliefert) (×6) befestigen.

Die Einbauwinkel mit den Rack-Einbauwinkelschrauben (mitgeliefert) (×6) befestigen.

Anzugsmoment: 0,88 N·m ~ 1,08 N·m

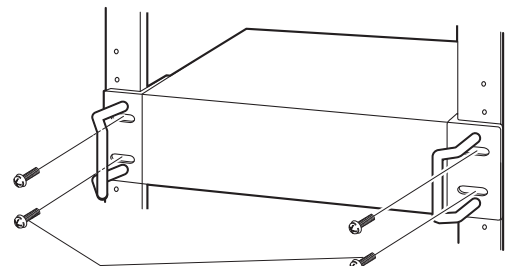


### Schritt 4

Die Erweiterungseinheit mit den vier Rack-Befestigungsschrauben im Rack befestigen.

Mit den Rack-Befestigungsschrauben (×4) sichern.

Anzugsmoment: 2,0 N·m ~ 2,4 N·m



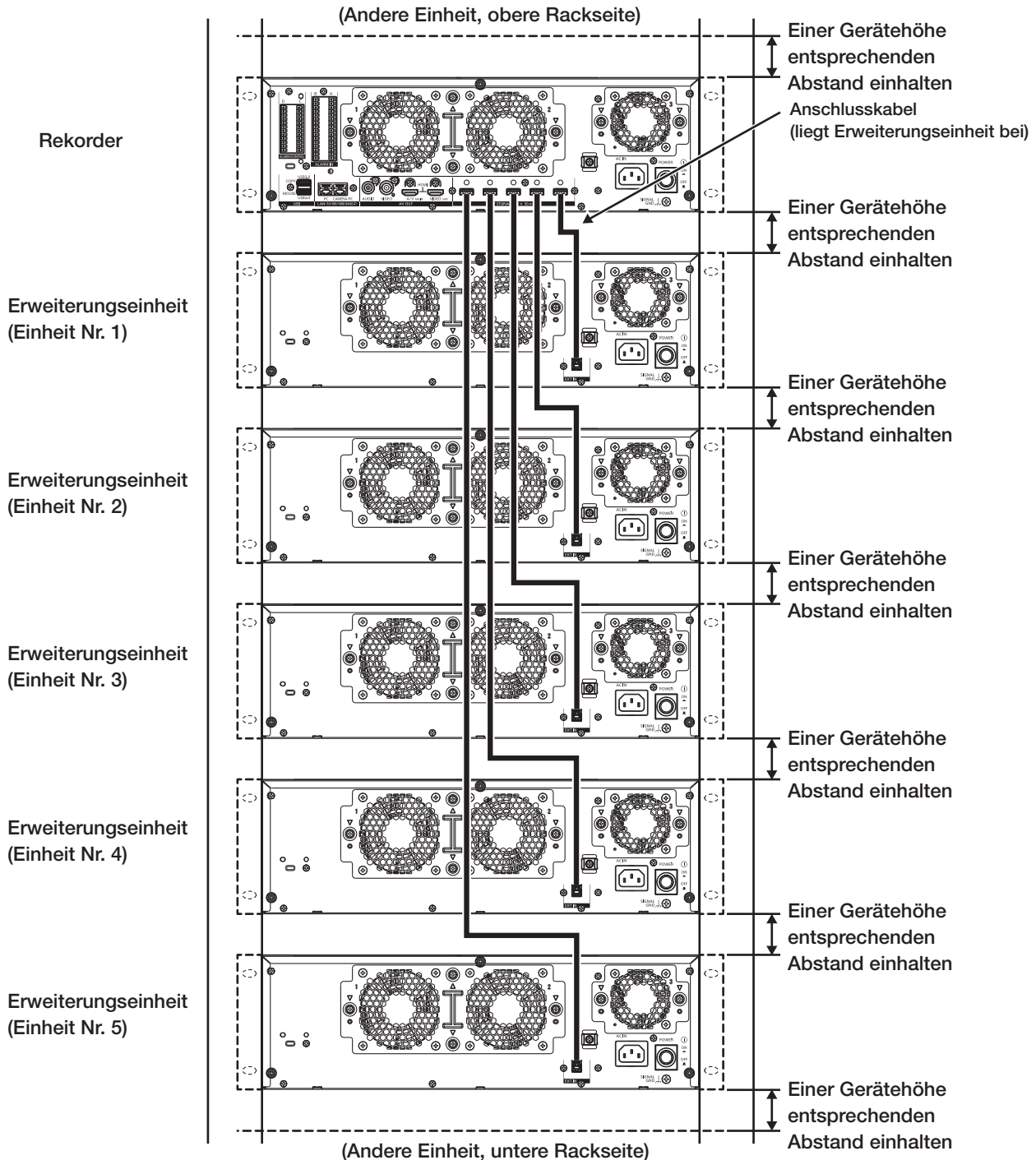
Schrauben für Rack-Einbauwinkel (M5 × 12, vor Ort zu beschaffen)

## Wichtig:

- Zur besseren Belüftung einen Freiraum von 1U (44 mm) oberhalb und unterhalb der Erweiterungseinheit vorsehen.
- Die Temperatur im Rack sollte unter +45 °C liegen.
- Es wird empfohlen, KühlflüÙer oder gleichwertige Einrichtungen vorzusehen, die die Temperatur im Rack unter +30 °C halten.
- Die Lüftungslöcher oder -schlitze nicht verdecken, um eine Überhitzung der Erweiterungseinheit zu vermeiden.
- Die Erweiterungseinheit wiegt über 10 kg. Seien Sie vorsichtig, dass Sie die Erweiterungseinheit nicht fallen lassen, wenn Sie sie in ein Rack montieren. Ein Herunterfallen kann Schäden und Deformationen der Erweiterungseinheit oder Verletzungen verursachen.

## Anordnung im Rack

Dies ist ein Beispiel, bei dem der Rekorder (WJ-NX400K) und die Erweiterungseinheit (max. 5 Einheiten) im Rack eingebaut ist. Rekorder und Erweiterungseinheit über das der Einheit beiliegende Anschlusskabel (1,5 m) verbinden. (☞ Seite 19)

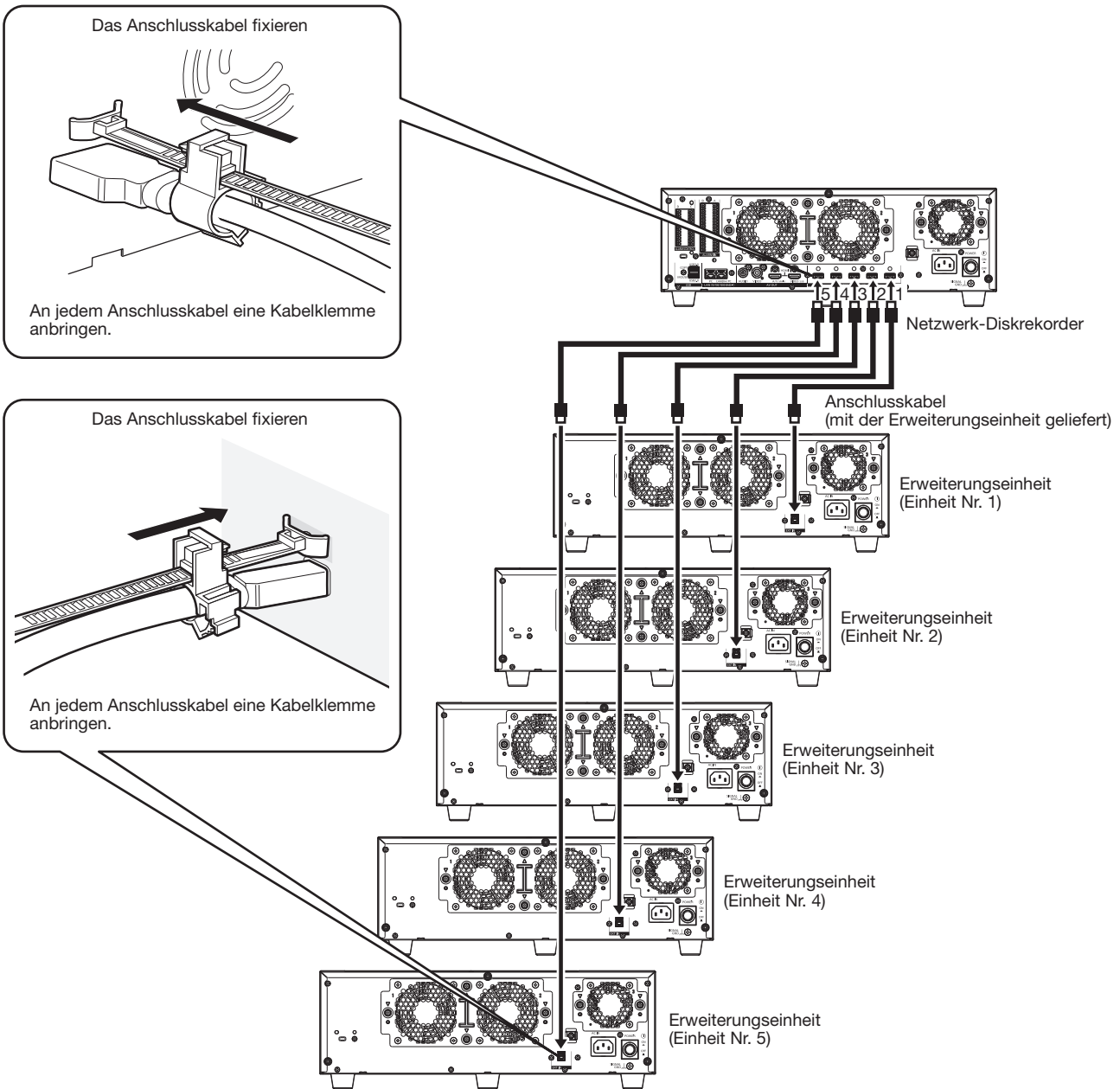


### Anmerkung:

- Zur besseren Belüftung einen Freiraum von 1U (44 mm) oberhalb und unterhalb der Erweiterungseinheit vorsehen.
- Die Einheitennummer ist die gleiche wie die Nummer des externen Speichermediumsteckers des Rekorders.

## 2 Anschlüsse

Ein separat verkaufter Rekorder kann maximal mit bis zu 5 Einheiten versehen werden. Schließen Sie die Erweiterungseinheit und den Rekorder mit dem mitgelieferten Anschlusskabel an. Fixieren Sie das Anschlusskabel mit der mitgelieferten Kabelklemme, damit es sich beim Einbau der Einheit nicht löst.



### Wichtig:

- Für den Anschluss des Netzwerk-Diskrekorders an eine Erweiterungseinheit nur das mit der Erweiterungseinheit gelieferte Anschlusskabel verwenden.
- Das Anschlusskabel mit der der Erweiterungseinheit beiliegenden Kabelklemme gut sichern (☞ Seite 15). Wenn das Kabel nicht einwandfrei angeschlossen oder unterbrochen ist, kann der Betrieb des Systems instabil werden oder die Aufzeichnung versagen.
- Das Kabel nicht aufrollen.

# 3 Die Geräte einschalten

## Die Erweiterungseinheit einschalten

### Wichtig:

- Schließen Sie alle Erweiterungseinheiten mit den mitgelieferten Netzkabeln an die Stromversorgung an, bevor Sie den Rekorder einschalten.

### Schritt 1

Das mitgelieferte Netzkabel an die Gerätesteckdose auf der Rückseite der Erweiterungseinheit einstecken, und den Netzstecker an eine Netzsteckdose mit folgenden Nennwerten anschließen:

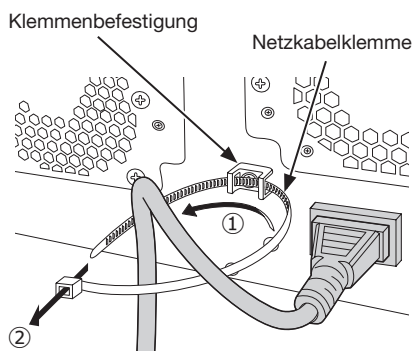
WJ-HXE400: 120 V Wechselstrom, 60 Hz

WJ-HXE400/G: 220 V - 240 V Wechselstrom, 50 Hz/60 Hz

### Wichtig:

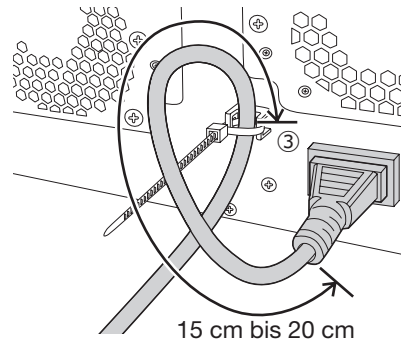
- Stecken Sie das Netzkabel ganz in die Stromversorgungsklemme, so dass es sich nicht lockert oder herausfällt.
- Befestigen Sie das Netzkabel bei 15 cm bis 20 cm von der Kabelhalterung mit der mitgelieferten Klemme des Netzkabelsteckers, um ein Ausstöpseln des Kabels zu verhindern.

## Verwendung der Netzkabelklemme



- ① Führen Sie die Netzkabelklemme durch die Klemmenbefestigung.

- ② Machen Sie mit der Netzkabelklemme einen Ring, wie in der Abbildung gezeigt, um das Netzkabel festzuziehen.



- ③ Befestigen Sie das Netzkabel bei 15 cm bis 20 cm vom Stecker und befestigen Sie es an der Klemmenbefestigung. Schneiden Sie den nicht benötigten Teil der Netzkabelklemme nach Bedarf ab.

### Schritt 2

Die Erweiterungseinheit durch Drücken des POWER-Schalters an der Geräterückseite einschalten.

- Die OPERATE-Anzeige leuchtet auf und die Systemprüfung (Prüfung von System und Festplatten-Laufwerken) beginnt.
- Beim Start wird "WJ-HXE400 Initializing" auf der LCD-Anzeige angezeigt.
- Wenn die Systemprüfung beendet ist, werden Betriebsmodus und Temperatur auf dem Hauptmonitor angezeigt.

## (Wann die Erweiterungseinheit ausschalten)

Nach dem unten beschriebenen Verfahren den Strom ausschalten.

Falls mehrere Erweiterungseinheiten angeschlossen sind, schalten Sie sie in beliebiger Reihenfolge aus.

### Schritt 1

Aufzeichnung auf dem Rekorder stoppen.

- Stoppen Sie alle Aufzeichnungen auf dem Netzwerk-Diskrekorder.
- Stoppen Sie alle Wiedergaben.

### Schritt 2

Den Rekorder ausschalten.

### Schritt 3

Die Erweiterungseinheit ausschalten.

### Wichtig:

- Schalten Sie die Erweiterungseinheit erst nach dem Rekorder aus.

# 4 Festplatteneinheit

## Handhabung der Festplatteneinheiten

Festplatten-Laufwerke werden in Form einer Festplatteneinheit (in einem Festplattenkanister gekapseltes Festplatten-Laufwerk) in die Erweiterungseinheit eingebaut.

Mit der Konstruktion als Festplatteneinheit wird bezweckt, den Einbau von Festplatten in die Erweiterungseinheit und den Ausbau aus der Erweiterungseinheit zu erleichtern.

Zum Erwerb, Einbau und Austausch von Festplatten-Laufwerken wenden Sie sich bitte an Ihren Fachhändler.

### Wichtig:

- Die Festplatteneinheit ist ein Präzisionsgerät. Sie sind vorsichtig zu behandeln. Vibrationen und Stöße können einen Defekt der Festplatteneinheit verursachen.
- Lesen Sie vor dem Transport "Halteklammern der Festplatteneinheit" (diese Seite) und "Wenn Sie die Erweiterungseinheit transportieren" (☞ Seite 22).
- Das Produkt nach der Einschaltung bzw. Ausschaltung nicht sofort bewegen oder installieren (ca. 30 Sekunden warten). Die Festplattenlaufwerke sind in Betrieb.
- Installieren Sie die Festplatteneinheiten beginnend mit dem Laufwerksteckplatz 1.
- Sobald RAID1\*, RAID5\* oder RAID6\*-Betrieb begonnen hat, darf die Position der Festplatteneinheit nicht mehr geändert werden. Wenn sie versetzt werden, sind die Aufzeichnungen eventuell nicht abrufbar.

\* Siehe Bedienung/Einstellung der Bedienungsanleitung für RAID-Modus.

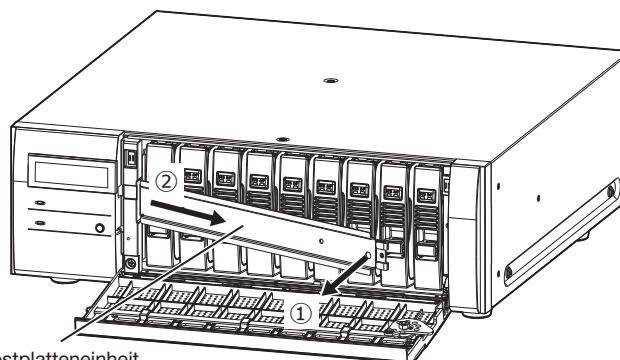
## Halteklammern der Festplatteneinheit

Im Festplatteneinsteck der Erweiterungseinheit sind die "Halteklammern der Festplatteneinheit" eingesetzt, die vor dem Versand in der Fabrik festgeschraubt wurde. Entfernen Sie zuerst die "Halteklammern der Festplatteneinheit", um die Festplatteneinheit in die Erweiterungseinheit einzubauen.

Die "Halteklammer der Festplatteneinheit" und die Schraube für die Befestigung der Klammer sind erforderlich, um ein Herausfallen der Festplatteneinheit während des Transports zu verhindern. Verwahren Sie sie gut.

## Entfernen der Halteklammern der Festplatteneinheit

- ② Schieben Sie die Halteklammern der Festplatteneinheit nach rechts und entnehmen Sie sie.

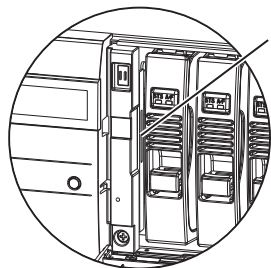


Halteklammern der Festplatteneinheit

- ① Entfernen Sie die Befestigungsschrauben der Klammer.

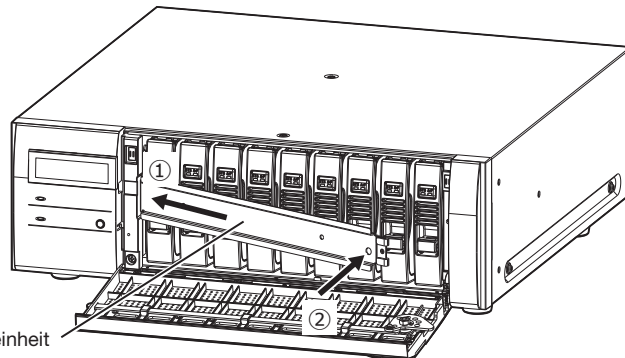
## 4 Festplatteneinheit (Fortsetzung)

### Befestigen der Halteklammern der Festplatteneinheit



Winkel

- ① Stecken Sie die Halteklammern der Festplatteneinheiten in die Winkelöffnung.



Halteklammern der Festplatteneinheit

- ② Befestigen Sie die Halteklammern der Festplatteneinheit mit einer Schraube, während Sie sie nach links schieben.

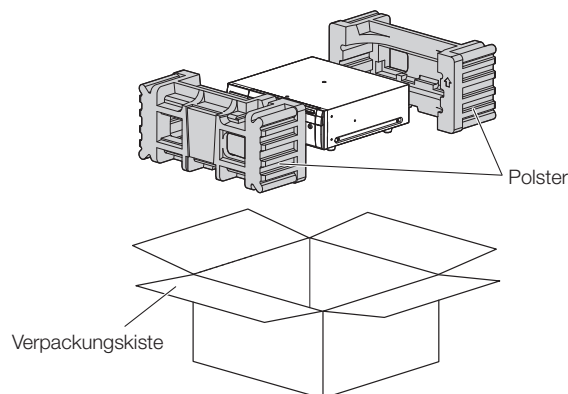
### Wenn Sie die Erweiterungseinheit transportieren

- (1) Entfernen Sie alle Festplatteneinheiten in der Erweiterungseinheit oder setzen Sie die Festplatteneinheit-Halterungen ein und befestigen Sie sie mit Schrauben.
- (2) Stecken Sie die Erweiterungseinheit zwischen die Polster und stecken Sie alles zusammen in die Verpackungskiste.

---

#### Wichtig:

- Die Erweiterungseinheit wiegt über 10 kg. Seien Sie vorsichtig, dass Sie das Produkt beim Transport nicht fallen lassen. Ein Herunterfallen kann Schäden und Deformationen der Erweiterungseinheit oder Verletzungen verursachen.
- 



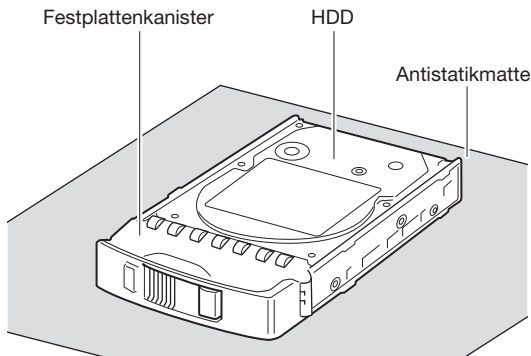
## 4 Festplatteneinheit (Fortsetzung)

### Festplatteneinheit montieren

Festplatten-Laufwerke werden in Form einer Festplatteneinheit (in einem Festplattenkanister gekapseltes Festplatten-Laufwerk) in den Rekorder eingebaut.

Mit der Konstruktion als Festplatteneinheit wird bezweckt, den Einbau von Festplatten in den Rekorder und den Ausbau aus dem Rekorder zu erleichtern.

Zum Erwerb, Einbau und Austausch von Festplatten-Laufwerken wenden Sie sich bitte an Ihren Fachhändler.



#### Wichtig:

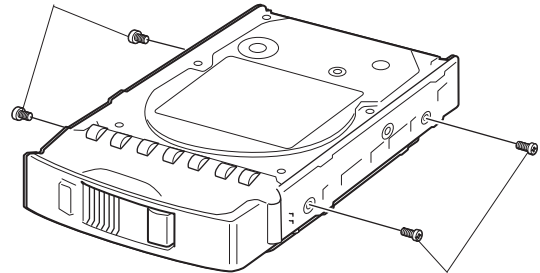
- Festplatten-Laufwerke sind Präzisionsgeräte. Vor Einbau eines Festplatten-Laufwerks den Abschnitt "Festplatten-Laufwerk" unter Vorsichtsmaßnahmen in Wichtige Informationen sowie folgende Hinweise lesen.
  - Vor dem Berühren eines Festplatten-Laufwerks den Körper mit Hilfe eines Antistatikarmbands usw. statisch entladen.  
Auch nach der statischen Entladung das Festplatten-Laufwerk zum Tragen nur an den Seiten anfassen. Um Beschädigung des Festplatten-Laufwerks durch statische Aufladung zu vermeiden, die Leiterplatte und Steckverbinder nicht direkt mit der Hand berühren.
  - Zum Einbau/Ausbau von Festplatten-Laufwerken eine Antistatikmatte und ein Antistatikarmband verwenden.
  - Zum Anziehen von Schrauben auf ein vorgeschriebenes Anzugsmoment beim Einbau von Festplatten-Laufwerken einen drehmomentschwachen Elektroschrauber oder einen Drehmomentschrauber verwenden.

#### Schritt 1

**Das Festplatten-Laufwerk auf beiden Seiten mit den 4 mitgelieferten Befestigungsschrauben am dedizierten Festplattenkanister befestigen.**

Anzugsmoment der Schrauben: 0,49 N·m (drehmomentschwachen Elektroschrauber oder Drehmomentschrauber verwenden)

Schrauben zur Befestigung der Festplatte am Kanister



Schrauben zur Befestigung der Festplatte am Kanister

#### Schritt 2

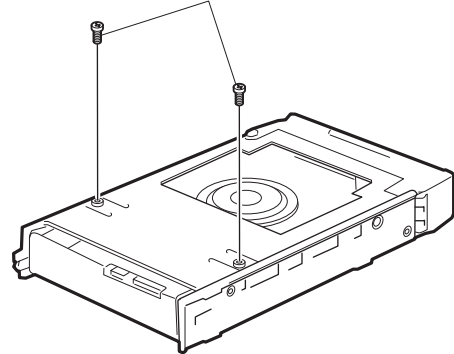
**Das Festplatten-Laufwerk an der Unterseite mit den 2 mitgelieferten Befestigungsschrauben am Festplattenkanister befestigen.**

Anzugsmoment der Schrauben: 0,49 N·m (drehmomentschwachen Elektroschrauber oder Drehmomentschrauber verwenden)

#### Wichtig:

- Ziehen Sie zur zukünftigen Nutzung von 5TB, 6TB oder größeren HDD-Kapazitäten mit dem Festplattenkanister die beiden mitgelieferten Schrauben in der Unterseite nicht an. Die Länge der Schrauben übersteigt die Tiefe der Gewindebohrung der HDD.

Schrauben zur Befestigung der Festplatte am Kanister



## 4 Festplatteneinheit (Fortsetzung)

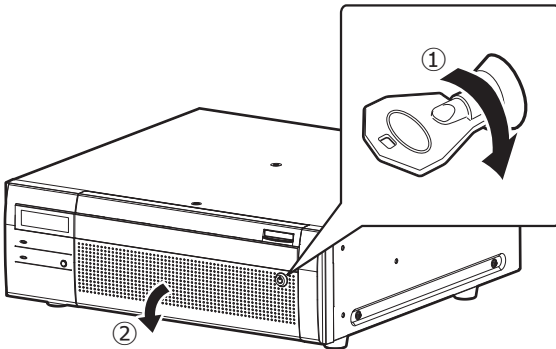
### Die Festplatteneinheit in die Erweiterungseinheit einbauen

Die Illustrationen auf dieser Seite sind schematisch. Details der Form werden ausgelassen.

Es ist möglich die Festplatteneinheit ohne eine Betriebsstopp zu installieren (außer beim Betrieb im RAID1-/RAID5- oder RAID6-Modus). Falls an der Erweiterungseinheit die in der Fabrik eingebauten "Halteklammern der Festplatteneinheit" angebracht sind, entfernen Sie sie vor SCHRITT 2.

#### Schritt 1

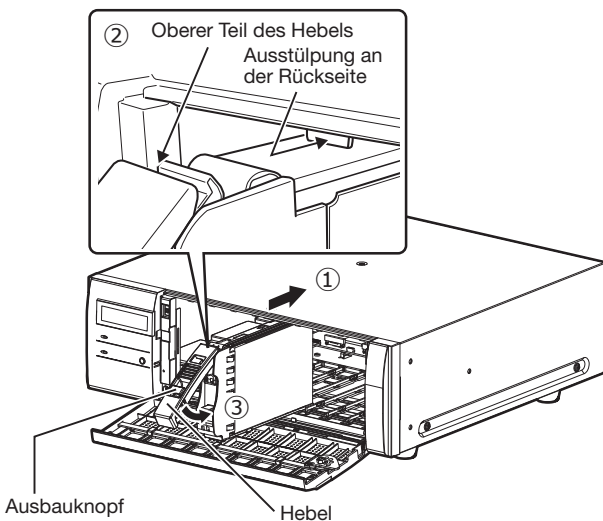
**Den Schlüssel (mitgeliefert) in das Schlüsselloch auf der vorderen Abdeckung stecken und diese durch Drehen des Schlüssels nach rechts öffnen.**



#### Schritt 2

**Die Festplatten-Laufwerke der Reihe nach in die Steckplätze einsetzen, beginnend mit HDD1.**

- Bei niedergehaltenem Ausbauknopf den Hebel an der Festplatteneinheit anheben und die Festplatteneinheit bis zum Anschlag in den Steckplatz schieben. Stecken Sie die Festplatteneinheit vorsichtig und ohne Anstoßen ein (und ohne Anstoßen an bereits installierte Festplatteneinheiten).
- Drücken Sie den oberen Teil des Hebels sicher, bis er auf die Ausstülpung auf der Rückseite des Festplattenfachs trifft, und drücken Sie dann den Hebel herunter.
- Der Auszugsknopf rastet mit einem "Klick"-Geräusch ein, wenn Sie den Hebel herunterdrücken.



#### Wichtig:

- Stecken Sie die Festplatteneinheiten beginnend mit Steckplatznummer von Laufwerk 1 ein.
- Wenn Sie die Festplatteneinheit montieren, sein Sie vorsichtig, damit Sie nicht Ihre Finger einklemmen.

- ④ Folgendes wird auf der LCD-Anzeige des entsprechenden Rekorders angezeigt.

```
EXT x - y  
NEW HDD DETECT
```

\* x ist die Gerätenummer, y ist die Steckplatznummer

### LCD-Anzeige

HDD-Betriebsmodus und -Temperatur der Festplatteneinheit werden in der ersten Zeile des LCD angezeigt.

Der Status der Festplatteneinheit wird in der zweiten Zeile des LCD angezeigt.

Im Normalzustand : Keine Angabe

Während 1AUSFALL : 1 DOWN

Während 2AUSFALL : 2 DOWN

Während 3AUSFALL : 3 DOWN

Warten auf den Start der RAID-Wiederherstellung:

```
RCV START WAIT
```

RAID-Wiederherstellung : RECOVERING cc %  
(cc: Fortschrittsrate)

RAID-Wiederherstellung (Prüfung) : VERIFYING cc %  
(cc: Fortschrittsrate)



## 4 Festplatteneinheit (Fortsetzung)

### Entfernen Sie alle Festplatteneinheiten aus der Erweiterungseinheit

Beim Entnehmen der Festplatteneinheit ist es erforderlich, zuerst das Entnahmeverfahren durchzuführen. Wenn Festplatteneinheiten ausgetauscht werden, muss das Trennungs-/Verlinkungsverfahren durchgeführt werden.

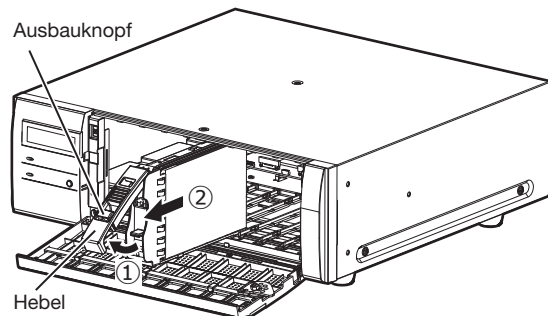
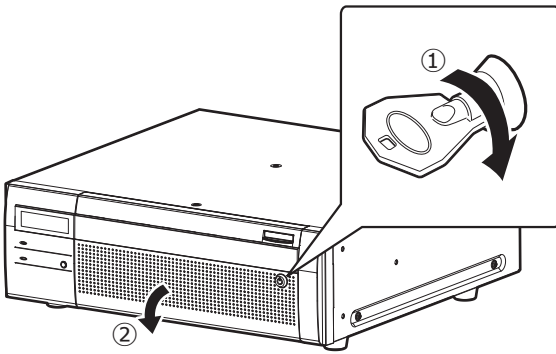
#### Wichtig:

- Bitte konsultieren Sie Ihren Fachhändler bezüglich des Entnahmeverfahrens/der Entnahme und dem Verbindungsverfahren/der Installation der Festplatteneinheit.
- Sobald der Installationsprozess abgeschlossen ist, werden die Daten der Festplatteneinheit gelöscht.

Nach Abschluss des Ausbavorgangs kann die Festplatteneinheit selbst dann entfernt werden, wenn die Erweiterungseinheit in Betrieb ist. Im Folgenden werden Verfahren für die Entnahme der Festplatteneinheit nach dem Entnahmeverfahren erläutert.

#### Schritt 1

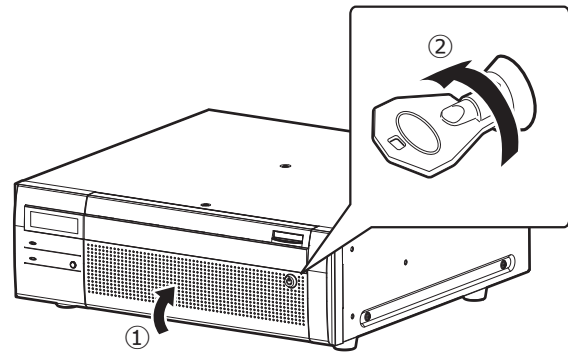
Den Schlüssel (mitgeliefert) in das Schlüsselloch auf der vorderen Abdeckung stecken und diese durch Drehen des Schlüssels nach rechts öffnen.



#### Schritt 3

Die vordere Abdeckung schließen und durch Drehen des Schlüssels nach links verriegeln.

Den Schlüssel sicher aufbewahren.



#### Schritt 2

Festplatteneinheit ausbauen.

- ① Drücken Sie den Hebel nach oben, während Sie den Ausbauknopf an der Festplatteneinheit niederhalten.
- ② Die Festplatteneinheit aus dem Steckplatz ziehen. Dabei vorsichtig vorgehen, damit die Festplatteneinheit nicht herunterfällt und keinen Erschütterungen oder Vibrationen ausgesetzt wird.

#### Wichtig:

- Wenn Sie die Festplatteneinheit entnehmen, achten Sie darauf, dass Sie sich nicht die Finger mit dem Hebel einklemmen.

### Entfernen Sie die Erweiterungseinheit aus dem Rekorder

Beim Entfernen der Erweiterungseinheit ist es erforderlich, das Entnahmeverfahren vorher durchzuführen. Wenn die Erweiterungseinheit ausgetauscht wird, muss das Trennungs-/Verlinkungsverfahren durchgeführt werden.

#### Wichtig:

- Bitte konsultieren Sie für das Entnahmeverfahren/Entnahme und das Verbindungsverfahren/die Installation der Erweiterungseinheit an Ihren Fachhändler.
- Sobald der Installationsvorgang abgeschlossen ist, werden die Daten in den Festplatteneinheiten der Einheit gelöscht.

# Fehlersuche

## Bitte überprüfen Sie das Gerät auf folgende Symptome, bevor Sie es in Service geben.

Falls sich ein Problem durch die hier vorgeschlagenen Kontrollen und Abhilfen nicht beheben lässt oder hier nicht behandelt sein sollte, wenden Sie sich bitte an Ihren Fachhändler.

Symptom	Ursache/Abhilfe	Seitenvermerk
<b>Der Strom lässt sich nicht einschalten.</b>	<ul style="list-style-type: none"> <li>Ist der Netzstecker fest an die Steckdose angeschlossen? Kabel auf festen Sitz prüfen.</li> </ul>	–
	<ul style="list-style-type: none"> <li>Prüfen, ob das Netzkabel fest in der Steckdose der Erweiterungseinheit sitzt. Sicherstellen, dass es fest angeschlossen ist.</li> </ul>	14
<b>Erweiterungseinheit wird nicht erkannt.</b>	<ul style="list-style-type: none"> <li>Sicherstellen, dass das mit der Erweiterungseinheit gelieferte Anschlusskabel verwendet wird.</li> </ul>	–
	<ul style="list-style-type: none"> <li>Das Anschlusskabel auf festen Sitz prüfen.</li> </ul>	–
	<ul style="list-style-type: none"> <li>Wurde die Erweiterungseinheit vor dem Rekorder eingeschaltet? System neu starten und anschließend die Erweiterungseinheit zuerst einschalten.</li> </ul>	20
	<ul style="list-style-type: none"> <li>Bei Verwendung eines Leistungsschalters o.Ä. zur Ein-/Ausschaltung des gesamten Systems müssen alle Geräte an dieselbe Stromversorgung angeschlossen sein.</li> </ul>	–
	<ul style="list-style-type: none"> <li>Bei Verwendung einer unterbrechungsfreien Stromversorgung (USV) müssen alle Geräte an dieselbe USV angeschlossen werden.</li> </ul>	
<b>Festplatten-Laufwerk wird nicht erkannt. Die Festplatten-Statusanzeige leuchtet nicht.</b>	<ul style="list-style-type: none"> <li>Sicherstellen, dass die Festplatteneinheit bis zum Anschlag in den Steckplatz eingeschoben ist.</li> </ul>	–
	<ul style="list-style-type: none"> <li>Das Festplatten-Laufwerk ist defekt.</li> </ul>	–
<b>Die Festplatten-Zugriffsanzeige leuchtet/blinkt rot.</b>	<ul style="list-style-type: none"> <li>Prüfen, ob die Festplatteneinheiten der Reihe nach (HDD1 bis HDD9) eingebaut worden sind.</li> </ul>	–
	<ul style="list-style-type: none"> <li>Die entsprechende Festplatteneinheit ist im RAID1-/RAID5- oder RAID6-Modus fehlerhaft. RAID1: Bei Störung der Festplatteneinheit leuchtet die Festplatten-Zugriffsanzeige rot. RAID5: Die Festplatten-Zugriffsanzeige der ersten fehlerhaften Festplatteneinheit wird rot leuchten. Die Festplatten-Zugriffsanzeige der zweiten fehlerhaften Festplatteneinheit wird rot blinken. RAID6: Die Festplatten-Zugriffsanzeigen der ersten und zweiten fehlerhaften Festplatteneinheit werden rot leuchten. Die Festplatten-Zugriffsanzeige der dritten fehlerhaften Festplatteneinheit wird rot blinken.</li> </ul>	13
<b>Wiederherstellung der Daten nach Austausch der Festplatteneinheiten im RAID1/RAID5/RAID6-Betrieb nicht möglich.</b>	<ul style="list-style-type: none"> <li>Sicherstellen, dass die Festplatteneinheit bis zum Anschlag in den Steckplatz eingeschoben ist.</li> </ul>	Installationshandbuch
	<ul style="list-style-type: none"> <li>Das Festplatten-Laufwerk, dessen Daten wiederhergestellt werden sollen, ist defekt.</li> </ul>	–
	<ul style="list-style-type: none"> <li>Prüfen, ob die Kapazität der neuen Festplatte geringer ist als die der ursprünglichen.</li> </ul>	–
<b>Die Festplatten-Zugriffsanzeige blinkt orange, auch wenn gerade keine Aufzeichnung oder Wiedergabe läuft.</b>	<ul style="list-style-type: none"> <li>Prüfen, ob nicht gerade im RAID1/RAID5/RAID6-Betrieb wiederhergestellte Daten verarbeitet werden.</li> </ul>	–
<b>Die Fehleranzeige blinkt rot.</b>	<ul style="list-style-type: none"> <li>Es ist ein Systemfehler aufgetreten. Beraten Sie sich mit Ihrem Fachhändler.</li> </ul>	–

## Netzkabel, Netzstecker und Steckverbinder regelmäßig überprüfen.

Symptom	Ursache/Abhilfe	Seitenvermerk
<b>Die Isolierung des Netzkabels ist beschädigt.</b>	<ul style="list-style-type: none"><li>• Das Netzkabel, der Steckverbinder des Netzkabels oder der Netzstecker ist beschädigt. Dies kann einen elektrischen Schlag oder einen Brand verursachen. Den Netzstecker sofort herausziehen und qualifiziertes Service-Personal anfordern.</li></ul>	–
<b>Netzkabel, Netzstecker und Steckverbinder werden während des Betriebs warm.</b>		
<b>Das Netzkabel erhitzt sich, wenn es geknickt oder gedehnt ist.</b>		

# Technische Daten

## • Allgemeines

Stromversorgung:	WJ-HXE400: 120 V Wechselstrom, 60 Hz WJ-HXE400/G: 220 V bis 240 V Wechselstrom, 50 Hz/60 Hz
Leistungsaufnahme:	WJ-HXE400: 85 W (170 VA) WJ-HXE400/G: 85 W (175 VA)
Betriebsumgebungstemperatur:	Gehäuse: +5 °C - +45 °C
Betriebsumgebungs-Luftfeuchtigkeit:	5 % bis 90 % (nicht kondensierend)
Max. Höhenlage:	2.000 m oder weniger
Abmessungen:	430 mm (B) × 132 mm (H) × 413 mm (T) (Vom rack-montagewinkel 400 mm) (ohne GummifüÙe und Vorsprünge)
Masse:	Wenn keine Festplatteneinheit installiert ist: 11 kg Wenn 9 Festplatteneinheiten installiert sind: 19,5 kg
Lackierung:	Vorderansicht: Massive Metallbeschichtung Oberseite: Massive Metallbeschichtung Rückenansicht: Galvanikbehandlung

## • Festplatten-Laufwerk (Zum Erwerb von Festplatten-Laufwerken wenden Sie sich bitte an Ihren Fachhändler.)

Festplatten-Laufwerk:	3,5-Typ-Festplatten-Laufwerk (max. 9) RAID1 (Voraussetzung sind mindestens 2 eingebaute Festplatten-Laufwerke.) RAID5 (Voraussetzung sind mindestens 3 eingebaute Festplatten-Laufwerke.) RAID6 (Voraussetzung sind mindestens 4 eingebaute Festplatten-Laufwerke.)
-----------------------	--

## • Eingang/Ausgang

Externer Eingangs-Stecker (EXT IN):	Serielle Hochgeschwindigkeits-Schnittstelle, 5 Gbps (theoretischer Wert), ×1
-------------------------------------	--

## Entsorgung von Altgeräten und Batterien Nur für die Europäische Union und Länder mit Recyclingsystemen



Dieses Symbol, auf den Produkten, der Verpackung und/oder den Begleitdokumenten, bedeutet, dass gebrauchte elektrische und elektronische Produkte sowie Batterien nicht in den allgemeinen Hausmüll gegeben werden dürfen.

Bitte führen Sie alte Produkte und verbrauchte Batterien zur Behandlung, Aufarbeitung bzw. zum Recycling gemäß den gesetzlichen Bestimmungen den zuständigen Sammelpunkten zu. Endnutzer sind in Deutschland gesetzlich zur Rückgabe von Altbatterien an einer geeigneten Annahmestelle verpflichtet. Batterien können im Handelsgeschäft unentgeltlich zurückgegeben werden.

Indem Sie diese Produkte und Batterien ordnungsgemäß entsorgen, helfen Sie dabei, wertvolle Ressourcen zu schützen und eventuelle negative Auswirkungen auf die menschliche Gesundheit und die Umwelt zu vermeiden.

Für mehr Informationen zu Sammlung und Recycling, wenden Sie sich bitte an Ihren örtlichen Abfallentsorgungsdienstleister. Gemäß Landesvorschriften können wegen nicht ordnungsgemäßer Entsorgung dieses Abfalls Strafgeelder verhängt werden.



### Hinweis für das Batteriesymbol (Symbol unten)

Dieses Symbol kann in Kombination mit einem chemischen Symbol abgebildet sein. In diesem Fall erfolgt dieses auf Grund der Anforderungen derjenigen Richtlinien, die für die betreffende Chemikalie erlassen wurden.

i-PRO Co., Ltd. Fukuoka, Japan

<https://www.i-pro.com/>

i-PRO EMEA B.V. UK Branch  
1010 Cambourne Business Park,  
Cambridgeshire CB23 6DP

Authorised Representative in EU:  
i-PRO EMEA B.V.  
Laarderhoogtweg 25, 1101 EB  
Amsterdam, Netherlands

