

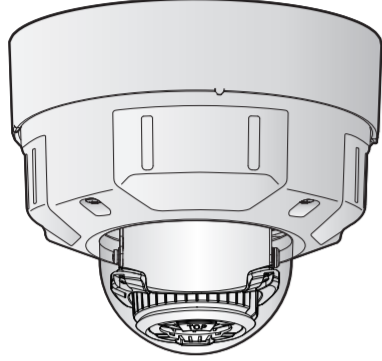


Руководство по монтажу

Входящие в комплект Инструкции по монтажу

Сетевая камера Только для профессионального использования

Модель № **WV-S2531LTN / WV-S2531LN**
WV-S2511LN



WV-S2531LN



- Прежде чем приступить к подсоединению или управлению настоящим изделием, следует тщательно изучить настоящую инструкцию и сохранить ее для будущего использования.
- Для получения информации об основном описании данного продукта см. документ "Важная информация" на прилагаемом CD-ROM. Для получения информации о выполнении настроек и способе управления камерой см. Инструкцию по эксплуатации на поставленном CD-ROM.
- В некоторых описаниях в данной инструкции номер модели приведен в сокращенной форме.

Authorised Representative in EU:
i-PRO EMEA B.V.
Laarderhoogweg 25, 1101 EB
Amsterdam, Netherlands



i-PRO Co., Ltd.
Fukuoka, Japan
<https://www.i-pro.com/>

i-PRO EMEA B.V. UK Branch
1010 Cambourne Business Park,
Cambridgeshire CB23 6DP



© i-PRO Co., Ltd. 2022

N1116-4042 PGQP2314VA

Важные правила техники безопасности

- 1) Следует изучить настоящую инструкцию.
 - 2) Следует сохранить настоящую инструкцию.
 - 3) Следует обратить внимание на все предупреждения.
 - 4) Надо соблюдать все правила.
 - 5) Нельзя закрывать всех вентиляционных отверстий и проемов. Монтируют в соответствии с инструкцией изготовителя.
 - 6) Нельзя монтировать прибора вблизи источников тепла, таких как радиаторы, отопительный регистры, печи или прочие устройства (включая усилители), выделяющие тепло.
 - 7) Следует применять только приспособления/принадлежности, назначенные изготовителем.
 - 8) Следует использовать только тележку, подставку, треножник, кронштейн или стол, оговоренные изготовителем, или поставленные с аппаратурой. При использовании тележки надо внимательно переместить комбинацию тележки и аппаратуры во избежание ранения из-за опрокидывания.
- 
- 9) Во время грозы или при оставлении аппаратуры в бездействии в течение длительного периода надо отключить ее от сети питания.
 - 10) Следует обратиться к квалифицированному персоналу по техобслуживанию и ремонту за всеми работами по техобслуживанию и ремонту. Техобслуживание и ремонт требуются во всех случаях, когда аппаратура повреждена, когда силовой кабель или вилка повреждены, когда жидкость пролита, когда какие-либо объекты упали в аппаратуру, когда аппаратура подверглась воздействию атмосферных осадков или влаги, либо же когда аппаратура не работает правильно, либо упала с высоты.

Дефектовка

Перед обращением в сервисный центр см. документ "Важная информация" (включен, в CD-ROM) и "Поиск и устранение неисправностей" в "Инструкция по эксплуатации" (включен, в CD-ROM).

Открытое программное обеспечение

- Данный продукт содержит открытое программное обеспечение, предоставленное по лицензии GPL Универсальной общественной лицензии GNU, LGPL (Сокращенной универсальной общественной лицензии GNU) и др.
- Клиенты могут тиражировать, распространять, редактировать и модифицировать исходный код программного обеспечения по лицензии GPL и/или LGPL.
- См. файл "readme.txt" на предоставленном CD-ROM для получения дополнительной информации о лицензиях открытого программного обеспечения и об исходном коде.
- Следует помнить, что компания не отвечает на какие-либо запросы о содержании исходного кода.

ПРЕДУПРЕЖДЕНИЕ:

- Чтобы не допустить травм, данное устройство должно быть надежно закреплено на стене/потолке в соответствии с инструкциями по монтажу.
- Все работы по монтажу настоящего прибора должны выполняться квалифицированным персоналом по техобслуживанию и ремонту или монтажниками систем.
- Установка должна быть выполнена в соответствии со всеми применимыми к данной процедуре нормами.
- Соединения выполнять в соответствии с местными нормами и стандартами.
- Батареи (аккумулятор или установленные батареи) не должны подвергаться избыточному теплу, например такому как, солнечный свет, огонь или подобное.

ВНИМАНИЕ:

- Любое изменение или модификация, прямо не одобренные стороной, ответственной за соблюдение правил, могут лишить пользователя права на эксплуатацию данного устройства.
- Сетевая камера предназначена только для подключения к сети Ethernet или PoE без маршрутизации на линейные сооружения.

: Символ постоянного тока

[Русский язык]

Декларация о Соответствии Требованиям Технического Регламента об Ограничении Использования некоторых Вредных Веществ в электрическом и электронном оборудовании (утверждённого Постановлением №1057 Кабинета Министров Украины)

Изделие соответствует требованиям Технического Регламента об Ограничении Использования некоторых Вредных Веществ в электрическом и электронном оборудовании (ТР ОИВВ).

Содержание вредных веществ в случаях, не предусмотренных Дополнением №2 ТР ОИВВ:

1. свинец (Pb) – не превышает 0,1 % веса вещества или в концентрации до 1000 миллионных частей;
2. кадмий (Cd) – не превышает 0,01 % веса вещества или в концентрации до 100 миллионных частей;
3. ртуть (Hg) – не превышает 0,1 % веса вещества или в концентрации до 1000 миллионных частей;
4. шестивалентный хром (Cr⁶⁺) – не превышает 0,1 % веса вещества или в концентрации до 1000 миллионных частей;
5. полибромбифенолы (PBB) – не превышает 0,1 % веса вещества или в концентрации до 1000 миллионных частей;
6. полибромдифенолоые эфиры (PBDE) – не превышает 0,1 % веса вещества или в концентрации до 1000 миллионных частей.

[Українська мова]

Декларація про Відповідність Вимогам Технічного Регламенту Обмеження Використання деяких Небезпечних Речовин в електричному та електронному обладнанні (затвердженого Постановою №1057 Кабінету Міністрів України)

Вибір відповідає вимогам Технічного Регламенту Обмеження Використання деяких Небезпечних Речовин в електричному та електронному обладнанні (ТР ОВНН).

Вміст небезпечних речовин у випадках, не обумовлених в Додатку №2 ТР ОВНН:

1. свинець(Pb) – не перевищує 0,1 % ваги речовини або в концентрації до 1000 частин на мільйон;
2. кадмій (Cd) – не перевищує 0,01 % ваги речовини або в концентрації до 100 частин на мільйон;
3. ртуть(Hg) – не перевищує 0,1 % ваги речовини або в концентрації до 1000 частин на мільйон;
4. шестивалентний хром (Cr⁶⁺) – не перевищує 0,1 % ваги речовини або в концентрації до 1000 частин на мільйон;
5. полібромбифеноли (PBB) – не перевищує 0,1 % ваги речовини або в концентрації до 1000 частин на мільйон;
6. полібромдифенілові ефіри (PBDE) – не перевищує 0,1 % ваги речовини або в концентрації до 1000 частин на мільйон.

Информация по обращению с отходами для стран, не входящих в Европейский Союз



Действие этого символа распространяется только на Европейский Союз. Если Вы собираетесь выбросить данный продукт, узнайте в местных органах власти или у дилера, как следует поступать с отходами такого типа.



Об условном обозначении

При описании функций, отведенных только для определенных моделей, используется следующее условное обозначение.

Функции без условного обозначения поддерживаются всеми моделями.

: Функции с данным обозначением могут применяться при использовании мод. WV-S2531LTN / WV-S2531LN.

: Функции с данным обозначением могут применяться при использовании мод. WV-S2511LN.

Об инструкциях для пользователя

Документация продукта состоит из следующих документов.

- Руководство по монтажу (настоящий документ): Поясняет установку, монтаж, подключения кабелей и регулировку площади обзора. В данном руководстве используется модель WV-S2511LN в качестве примера в пояснениях.
- Важная информация (включен, в CD-ROM): Предоставляет основную информацию о продукте.
- Инструкция по эксплуатации (включен, в CD-ROM): Посвящена пояснению порядка выполнения уставок и управления настоящей камерой.

Для чтения настоящей инструкции по эксплуатации, находящейся на прилагаемом CD-ROM, требуется Adobe® Reader®. Если на ПК не установлена программа Adobe Reader, то следует скачать Adobe Reader новейшей версии с веб-сайта Adobe для ее инсталляции на ПК. Внешний вид и прочие детали, показанные в данном руководстве, могут отличаться от фактического изделия в пределах, когда это не мешает нормальному использованию по причине улучшения изделия.

Стандартные аксессуары

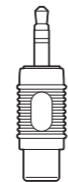
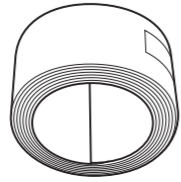
Руководство по монтажу (настоящий документ).....1 комплект
Important Safety Instructions.....1 шт.
CD-ROM*1.....1 шт.
Этикетка с кодом*2.....1 шт.

*1 CD-ROM содержит инструкцию по эксплуатации и различные виды программных средств.
*2 Для управления сетью может потребоваться данная этикетка. Нужно соблюдать осторожность, чтобы не утратить эту этикетку.

Для монтажа применяются нижеуказанные детали.

Кронштейн для основания.....	1 шт.	Водонепроницаемая крышка разъема RJ45	1 шт.
Крепежная планка.....	1 шт.	Колпачок водонепроницаемого разъема RJ45.....	1 шт.	1 шт.
Крепежные винты для крепежной планки (М4х8 мм).....	5 шт.	Наконечник (шестигранный) ключ, размер винта 6,35 мм T20).....	1 шт.	1 шт.
(1 из них резервный)		2-контактный силовой кабель.....	1 шт.	1 шт.
Шаблон А (для крепежной планки).....	1 лист.	4-контактный кабель сигнала тревоги.....	1 шт.	1 шт.
Шаблон В (для кронштейна для основания).....	1 лист.	Переходник MONITOR OUT.....	1 шт.	1 шт.
Гидроизоляционная лента.....	1 шт.	Вспомогательная рукоятка	1 шт.

Гидроизоляционная лента Наконечник Дополнительная рукоятка Переходник MONITOR OUT



Подготовка

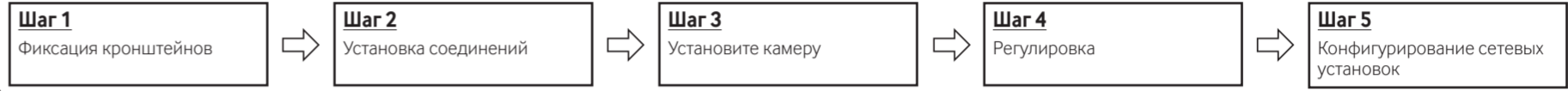
Подготовьте необходимые детали для каждого способа установки до начала инсталляции. Далее приведены требования к различным способам установки.

ВНИМАНИЕ:

- Подготовьте 4 винта (М4), чтобы закрепить крепежную планку (аксессуар) на потолке или стене.
- Минимальное требуемое сопротивление выдерживанию каждого винта или анкерного болта составляет 196 N или более при монтаже способом установки [Тип 1], [Тип 2] или [Тип 3], описанном в таблице справа.
- Выберите винты, соответствующие типу места, где будет установлена камера. При этом не следует использовать деревянные винты и гвозди.
- Если место монтажа, такое как гипсокартонная плита, слишком непрочное для выдерживания общей массы, то зона под монтаж должна быть достаточно укреплена.
- Этот продукт можно устанавливать только в помещении, когда WV-Q105A или WV-Q169A используется для его установки на потолок.

Установка

Задачи установки объясняются с помощью 5 шагов.



• Снимите камеру, выполняя шаги установки камеры в обратном порядке.

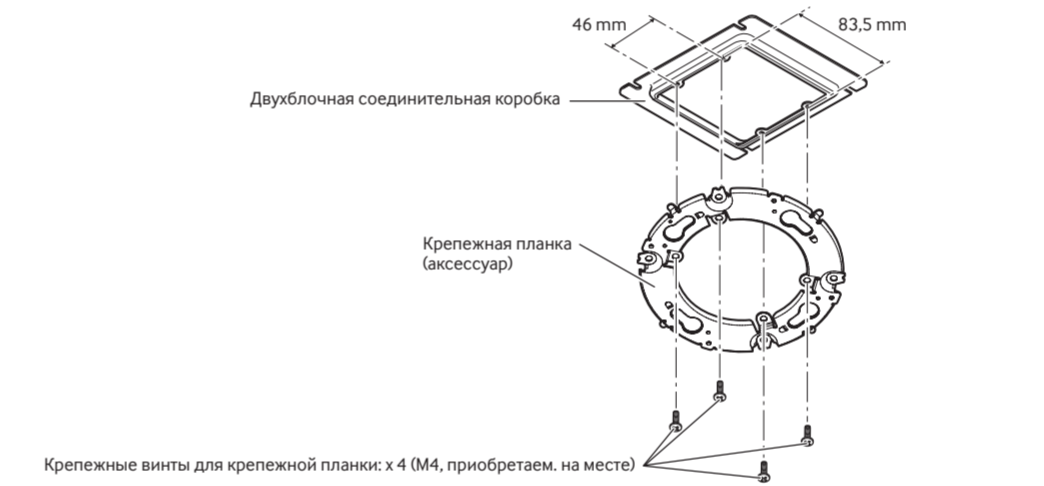
Шаг 1 Фиксация кронштейнов * Существует 3 способа установки камеры на потолке или стене.

[Общий]

Замечание:

- Установите крепежную планку (аксессуар) так, чтобы маркировка (PGYE1054) была направлена в направлении потолка или стены для установки.

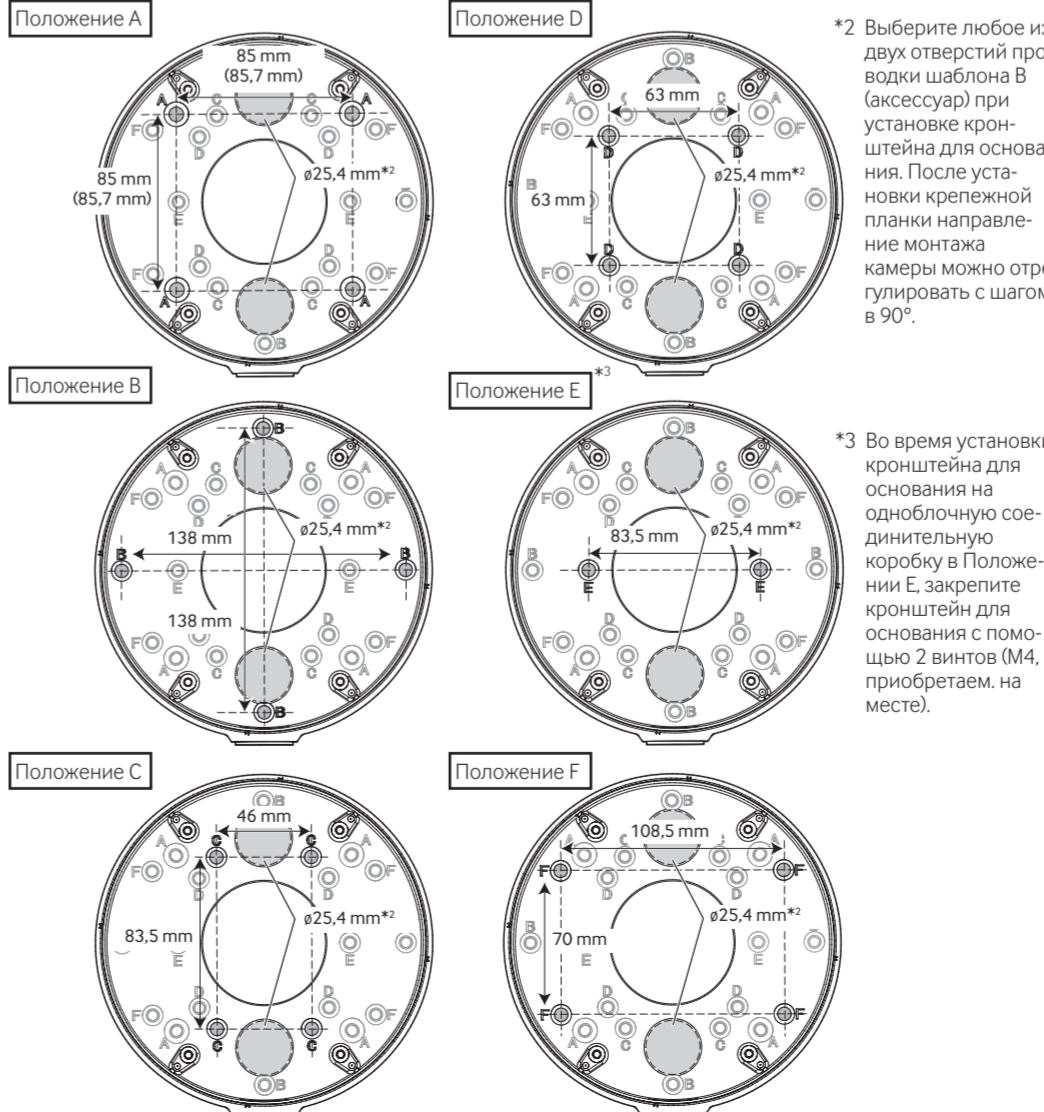
[Тип 1] Использование двухблочной соединительной коробки.



[Тип 3] Установите камеру на потолок или стену с помощью кронштейна для основания (аксессуар).

① Используйте шаблон В (аксессуар), сделайте винтовые отверстия для фиксирования кронштейна для основания и отверстий проводки.

Кронштейн для основания можно зафиксировать в любом из следующих 6 положений завинчивания, в зависимости от состояния потолка и стен. Совместите отверстие, используемое при установке камеры, с любым положением от А до F.

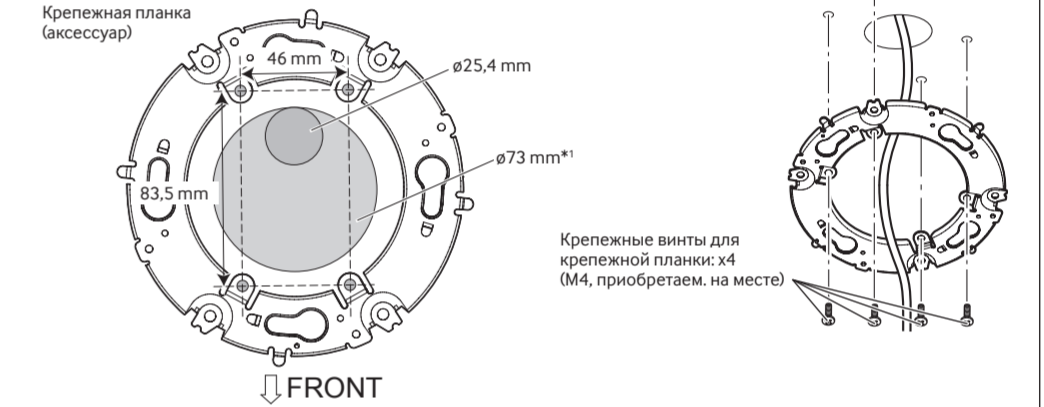


*2 Выберите любое из двух отверстий проводки шаблона В (аксессуар) при установке кронштейна для основания. После установки крепежной планки направление монтажа камеры можно регулировать с шагом в 90°.

*3 Во время установки кронштейна для основания на одностороннюю соединительную коробку в Положении Е, закрепите кронштейн для основания с помощью 2 винтов (М4, приобретаем, на месте).

[Тип 2] Установите камеру непосредственно на потолок или стену с помощью крепежной планки

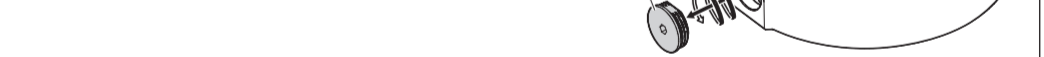
Совместите направление FRONT шаблона А (аксессуар) с нужным направлением и просверлите отверстие диаметром 25,4 мм для установки крепежной планки. Затем направление метки "FRONT" на камере (см. рис. в [4] в "Шаг 3 Установите камеру") должно быть направлено в нужном направлении камеры.



*1 Если направление монтажа камеры еще не определено или если Вы хотите изменить направление камеры после ее установки. Если необходимо иметь возможность изменить направление камеры, просверлите в центре отверстие диаметром 73 мм. Таким образом, Вы сможете отрегулировать направление камеры с шагом в 90°.

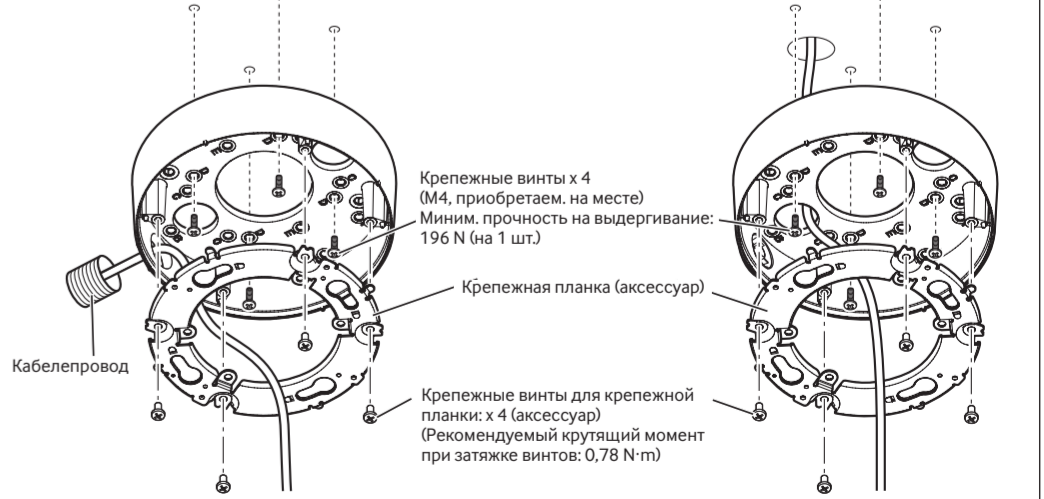
② При использовании кабеляпровода на потолке или стене для проводки удалите колпачок для внутренней резьбы для кабеляпровода с помощью шестигранного ключа (ISO 2936, размер гайки S=5 mm).

Внутренняя резьба кабеляпровода соответствует NPSM (цилиндрической трубной резьбе) 3/4 по ANSI или G3/4 ISO 228-1 (цилиндрической трубной резьбе).



③ Установите крепежную планку и кронштейн для основания.

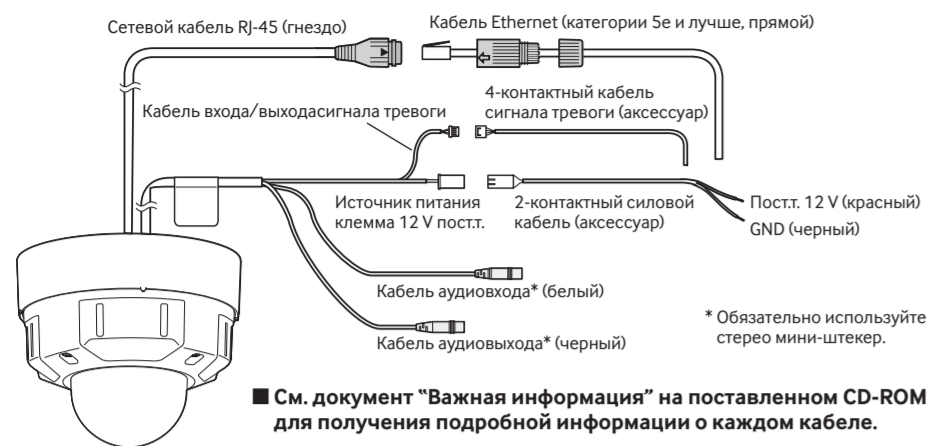
<При использовании кабеляпровода на потолке или стене> <При сверлении отверстия в потолке или стене для проводки>



ВНИМАНИЕ:

- В случае открытой электропроводки следует обязательно использовать кабеляпровода, в которых прокладываются кабели для их защиты от воздействия прямой солнечной радиации.
- Монтажные работы должны быть выполнены так, чтобы вода не попадала в конструкции здания через соединенные кабеляпровода.

Шаг 2 Установка соединений



См. документ "Важная информация" на поставленном CD-ROM для получения подробной информации о каждом кабеле.

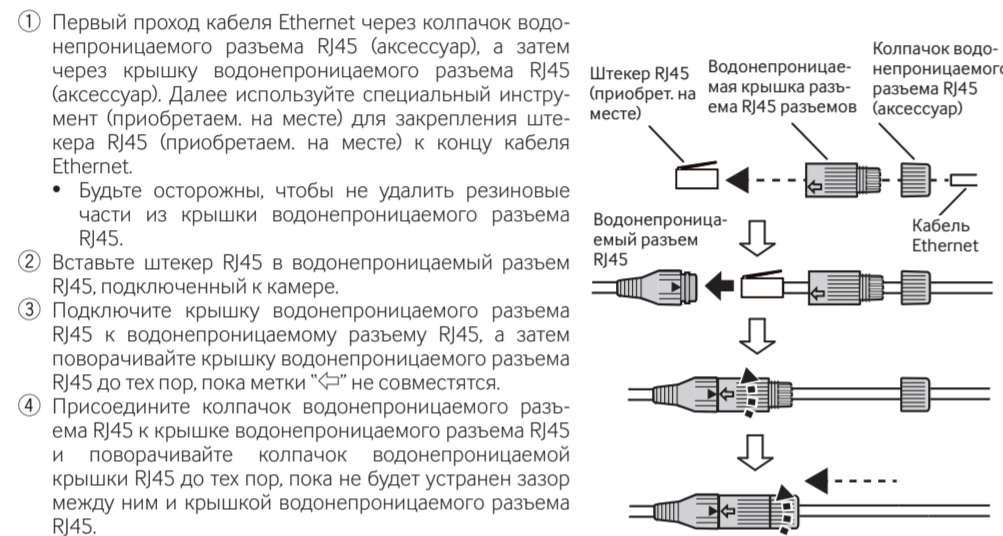
ВНИМАНИЕ:

- Перед подсоединением кабелей отключите источник питания каждой системы (гнездо PoE - питание по Ethernet - или устройство для питания камер).
- Источник питания пост. 12 В должен быть изолирован от сетевого питания перем. т.

[1] Подсоедините Ethernet-кабель (категории 5е и лучше, прямой) к сетевому кабелю RJ45 (гнездо). * Максимальная длина кабеля равна 100 м.

ВНИМАНИЕ:

- Если не следовать процедуре для водонепроницаемой части разъема RJ45 (аксессуар) корректно, водонепроницаемые свойства могут быть поставлены под угрозу. Не устанавливайте камеру, где водонепроницаемый разъем RJ45 будет подвержен постоянному воздействию дождя или влаги.
- Внешние размеры кабеля Ethernet составляют от $\varnothing 5$ мм до $\varnothing 6,5$ мм.



Шаг 3 Установите камеру

[1] Совместите метку OPEN боковой панели корпуса с выступающей частью кронштейна для основания, вставьте установочные винты крепления в крепежную планку и поверните камеру приблизительно на 15°. Метка LOCK переместится к выступающей части основания кронштейна, и камера будет временно закреплена. (При непосредственной установке крепежной планки на потолок или стене совместите метку OPEN с положением петли крепежной планки.)

[2] Ослабьте 4 крепежные винта корпуса с помощью наконечника (аксессуар) и удалите корпус с камеры.

ВНИМАНИЕ:

- Корпус зафиксирован на камере с помощью установленного дополнительного провода, поэтому запрещается его удалять.

[3] Закрепите камеру, затягивая крепежные винты камеры (красные).

ВНИМАНИЕ:

- Следует обязательно затянуть винт крепления камеры. Несоблюдение этого требования может привести к неисправности в работе камеры из-за ее падения. (Рекомендуемый крутящий момент при затяжке винтов: 0,78 N·m)

[2] При подключении адаптера переменного тока или внешнего источника питания используйте 2-контактный силовой кабель (аксессуар) для его подключения к камере.

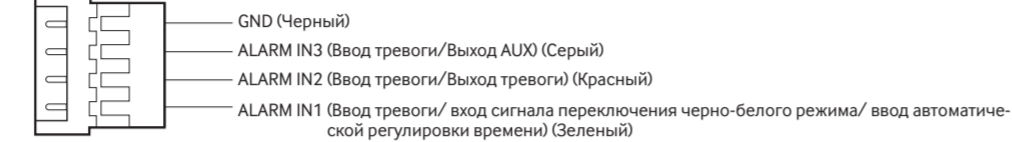
Внимание:

- ЛЕГКОДОСТУПНОЕ ОТКЛЮЧАЮЩЕЕ УСТРОЙСТВО ДОЛЖНО БЫТЬ ПОДСОЕДИНЕНО К ОБОРУДОВАНИЮ, ПИТАЮЩЕМУСЯ ОТ ИСТОЧНИКА ПИТАНИЯ ПОСТ. 12 В.
- ПОДКЛЮЧАЙТЕ ТОЛЬКО ИСТОЧНИК ПИТАНИЯ ПОСТ. 12 В КЛАССА 2 (UL 1310/CSA 223) или ИСТОЧНИК ПИТАНИЯ ОГРАНИЧЕННОЙ МОЩНОСТИ (ЕС/EN/UL/CSA 60950-1).

Подключают выходной кабель адаптера перем.т. к 2-контактному силовому кабелю (аксессуар). (Красный: Сторона переменного тока 12 В, черный: сторона GND)

[3] При необходимости подключите 4-контактный кабель сигнала тревоги (аксессуар).

4-контактный кабель сигнала тревоги (аксессуар)



Замечание:

- По умолчанию разъемы EXT I/O находятся в положении "Откл.". Подробнее об установках разъема EXT I/O см. Инструкцию по эксплуатации, включенную в CD-ROM.

[4] Если необходимо, подключите микрофон или линейный выход внешнего устройства к кабелю аудиовхода.

[5] Если необходимо, подключите динамик с питанием к кабелю аудиовыхода.

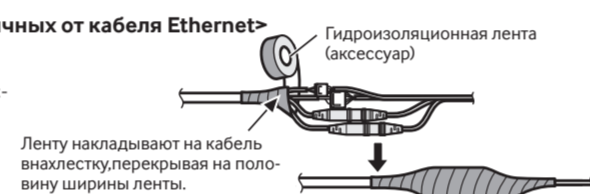
Замечание:

- Аудиовыход может быть переключен на выход монитора. О порядке переключения выхода см. "Инструкцию по эксплуатации", находящуюся на поставленном CD-ROM.

[6] При монтаже камеры с кабелями необходимо произвести адекватную гидроизоляцию мест соединения кабелей. Корпус камеры выполнен в водонепроницаемом исполнении, а концы кабелей внутри кронштейна для основания (аксессуар) не гидроизолированы. Примените гидроизоляцию к соединительной части как показано ниже.

<Гидроизоляция для других кабелей, отличных от кабеля Ethernet>

Нанесите гидроизоляционную ленту (аксессуар) как показано справа.



ВНИМАНИЕ:

- Растягивают ленту примерно вдвое по сравнению с ее начальной длиной (см. рис), а затем накладывают ее на кабель. Недостаточное растяжение ленты приводит к недостаточной гидроизоляции.

Шаг 4 Регулировка

[1] Включите питание камеры, а затем удалите защитную пленку с объектива камеры.

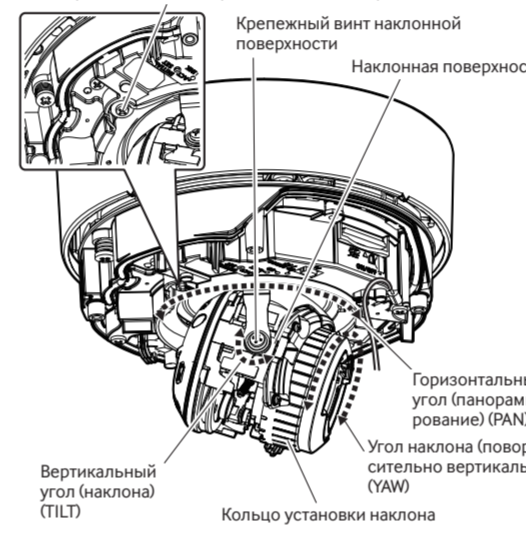
**[2] Ослабьте крепежный винт горизонтальной поверхности. Отрегулируйте угол камеры с помощью наклонной поверхности, горизонтальной поверхности и кольца установки наклона. Горизонтальный угол (панорамирование) (PAN): ±180°
Вертикальный угол (наклон) (TILT): +85° - -30°
Угол наклона (поворот относительно вертикальной оси) (YAW): ±100°**

Замечание:

- При монтаже камеры на потолке, отрегулируйте угол наклона так, чтобы метка TOP над объективом всегда располагалась с верхней стороны.
- При установке камеры на стену поверните горизонтальную поверхность на 180° влево и поверните наклонную поверхность так, чтобы метка TOP над объективом всегда была на верхней стороне.

[3] Затяните крестовую сторону крепежного винта наклонной поверхности (на одной стороне) и крепежного винта горизонтальной поверхности, и зафиксируйте камеру. (Рекомендуемый крутящий момент при затяжке винтов: 0,59 N·m)

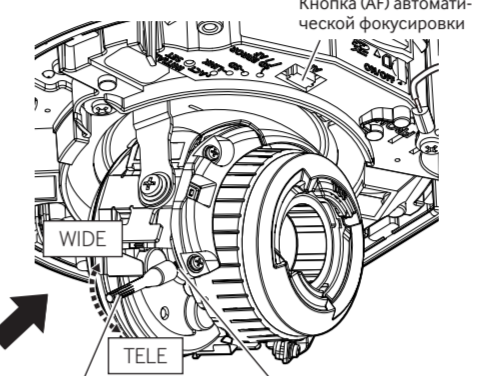
Крепежный винт горизонтальной поверхности с шайбой



S2511L

[4] Отрегулируйте масштабирование и фокус.

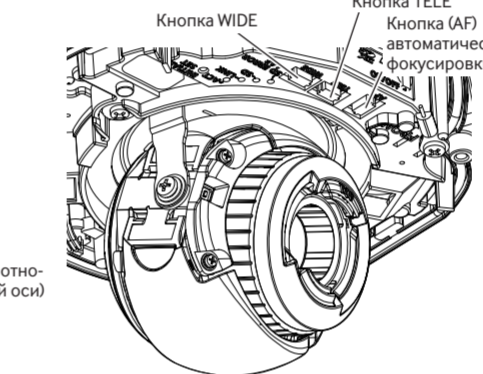
- Ослабьте ручку масштабирования, оснащенную дополнительной ручкой (аксессуар), повернув ручку влево, и перемещайте ее между TELE и WIDE для получения надлежащего угла обзора. Затем зафиксируйте ручку масштабирования, вращая ее назад вправо.
- Отрегулируйте фокус, нажимая кнопку (AF) автоматической фокусировки.



S2531L

[4] Отрегулируйте масштабирование и фокус.

- Отрегулируйте угол обзора, нажав кнопки WIDE или TELE.
- Отрегулируйте фокус, нажимая кнопку (AF) автоматической фокусировки.

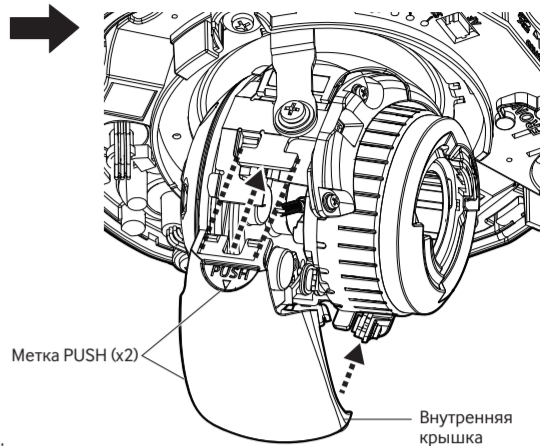


S2511L

- Отрегулируйте размер экрана и фокус, повторяя шаги ① и ②. Повторно отрегулируйте угол камеры с помощью наклонной поверхности, горизонтальной поверхности и кольца установки наклона при необходимости. После регулировки удалите вспомогательную ручку (аксессуар).

S2511L

[5] Нажмите на метку PUSH с обеих сторон внутренней крышки и установите внутреннюю крышку на месте, откуда она была удалена.



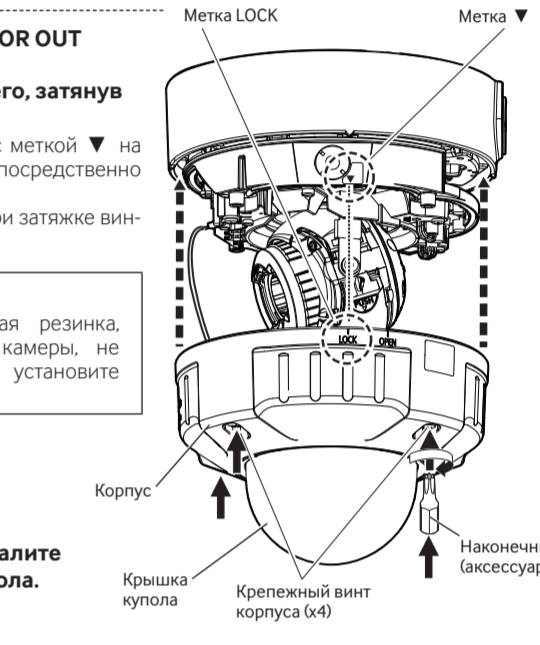
S2531L

- Отрегулируйте размер экрана и фокус, повторяя шаги ① и ②. Повторно отрегулируйте угол камеры с помощью наклонной поверхности, горизонтальной поверхности и кольца установки наклона при необходимости.

[6] Отсоедините переходник MONITOR OUT (аксессуар). Установите корпус и закрепите его, затянув крепежные винты корпуса. Совместите метку LOCK на корпусе с меткой ▼ на камере. Затем установите корпус непосредственно на камеру. (Рекомендуемый крутящий момент при затяжке винтов: 0,78 N·m)

ВНИМАНИЕ:

- Убедитесь, что водонепроницаемая резинка, установленная в гнезде вокруг камеры, не выскальзывает из гнезда, а затем установите корпус.

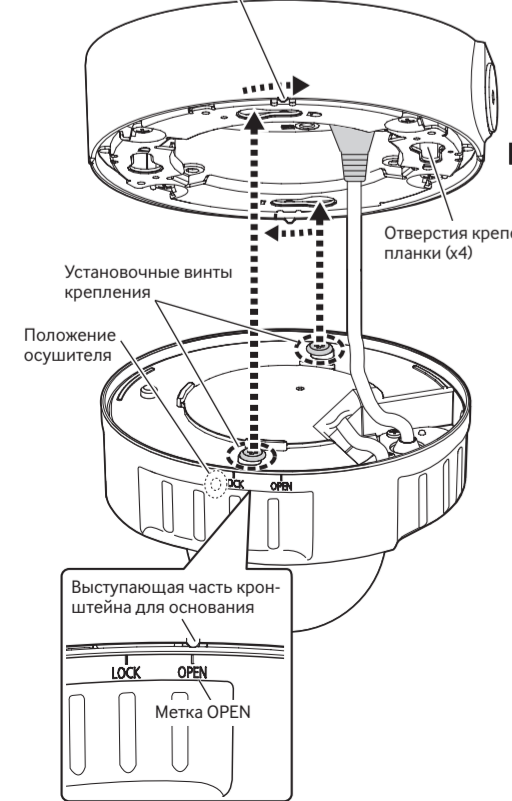


[7] После завершения установки удалите защитную пленку с крышки купола.

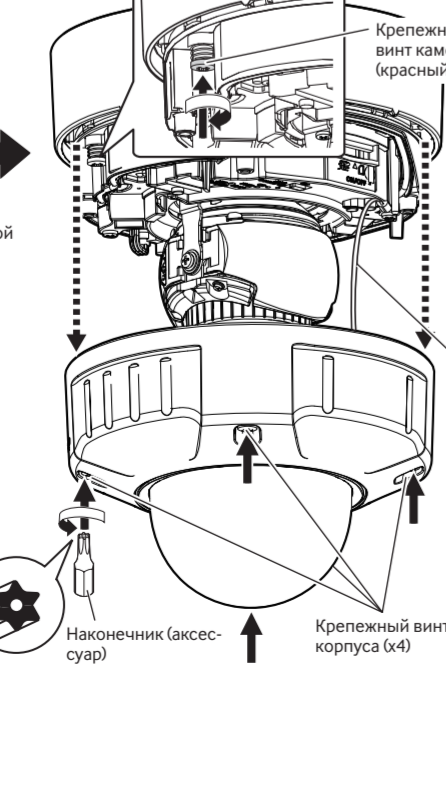
ВНИМАНИЕ:

- При монтаже на стену для предотвращения аккумуляции воды на поверхности осушителя установите камеру так, чтобы осушитель не был направлен вверх. Если вода собирается на поверхности осушителя, то он не может работать должным образом.

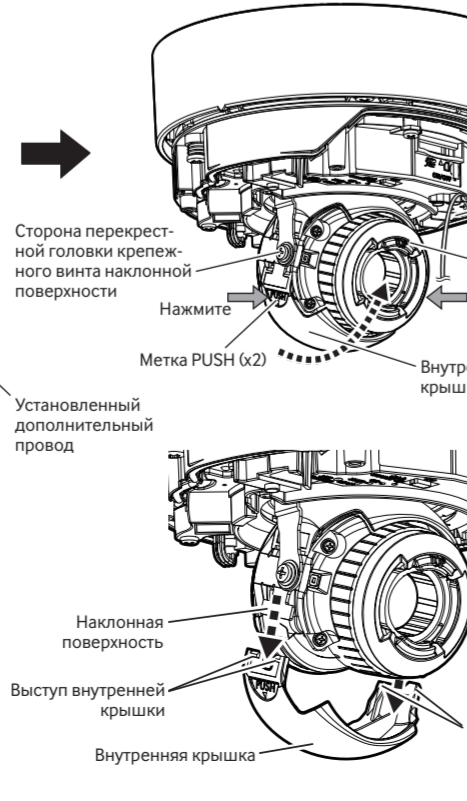
Выступающая часть кронштейна для основания (Винт крепежной планки)



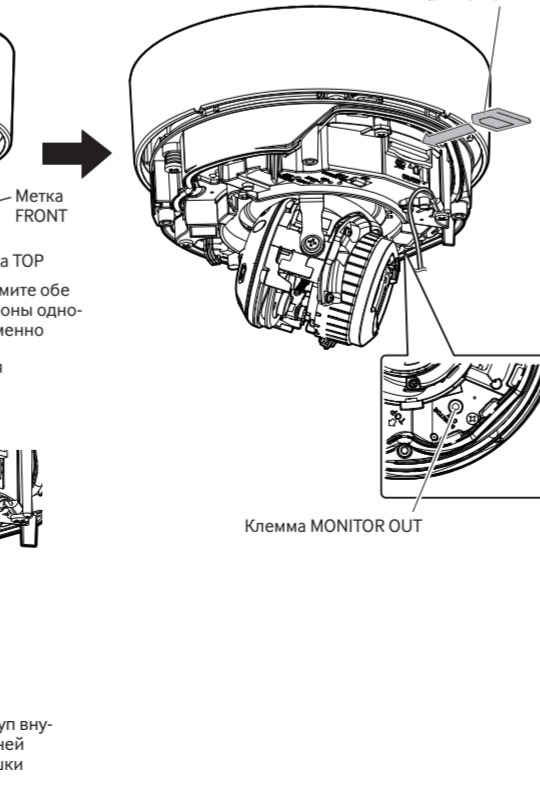
Крепежный винт камеры (красный)



Сторона перекрестной головки крепежного винта наклонной поверхности



Клемма MONITOR OUT



Шаг 5 Конфигурирование сетевых установок

Загрузите и запустите [IP Setting Software] «Контрольный №: C0123» или [i-PRO Configuration Tool (iCT)] «Контрольный №: C0133» на нашем веб-сайте технической поддержки (https://i-pro.com/global/en/surveillance/training_support/support/technical_information) и подключитесь к сети.