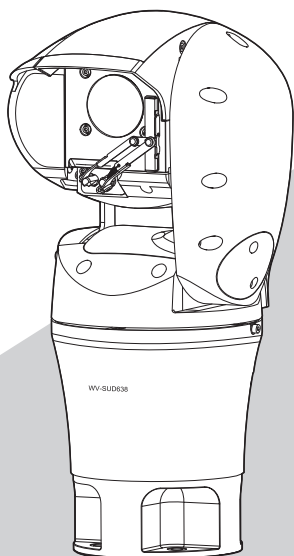


PRO

重要信息

网络摄像机

型号: WV-SUD638H/
WV-SUD638BH



关于安装方法，请参见《使用说明书 安装篇》。

关于设置和操作摄像机，请参见《使用说明书 操作设置篇》（光盘内）。

WV-SUD638BH 与 PTZ 型网络摄像机 WV-SUD638H 属同一型号，仅比后者多了嵌入式 SD 记忆卡。本说明书以 WV-SUD638H 型号为例进行介绍。

有关 WV-SUD638BH 的详细信息，请参见 WV-SUD638BH 嵌入式 SD 记忆卡单张。

使用产品前请仔细阅读本使用说明书，并请妥善保管。

本说明书中，型号中的一部分有可能省略。

警告：

- 为防止造成伤害等事故，请务必按照安装说明将本产品牢固地固定在地面或天花板上。
- 有关本产品的一切安装工作都必须由有资格的维修人员或者系统安装人员进行。
- 设备应当连接到有接地保护连接的电源插座上。
- 电源插头或者连接器应当保持完好随时可用。
- 安装应当遵照本产品所适用的所有安装规则。
- 连接应当符合当地的电气规定。
- 本产品必须接地。
- 此为A级产品，在生活环境中，该产品可能会造成无线电干扰。在这种情况下，可能需要用户对干扰采取切实可行的措施。
- 电池（电池组或者已安装的电池）不能暴露在过热的地方，比如阳光下，火源附近，或其它过热场所。

注意：

- 网络摄像机只能与没有路由外部设施的以太网或PoE网络连接。
- 标示有本产品机身编号等的标签贴附于本产品的表面。

请在下面空白处填上本产品的机身编号，并将此说明书妥善保存，以便万一遭窃时查核。

型号：_____

SER.No.（机身编号）：_____



仅适用于海拔 2000 m 以下地区安全使用。



：留意您的手指！



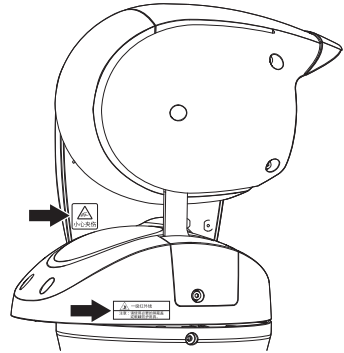
：注意：红外辐射



：直流符号



：交流符号



一级红外线

注意：请使用必要的屏蔽盖或眼睛防护用具。

目录

重要安全须知	4
有限责任	5
免责条款	5
前言	6
特点	7
关于使用说明书	8
对电脑的系统要求	8
商标和注册商标	9
开放源代码软件	9
关于著作权	10
网络安全	10
注意事项	10
安装时的注意事项*	16
故障排除	19
规格	22
附件	28
选购件	28

* 关于安装方法，请参见《使用说明书 安装篇》。

重要安全须知

- 1) 请阅读本说明书。
- 2) 请妥善保存本说明书。
- 3) 请注意每项警告。
- 4) 请遵照所有说明。
- 5) 请勿堵塞任何通风孔。请按照生产厂商的指示进行安装。
- 6) 请勿安装在散热器、暖风机出风口、火炉或其它发热的器具（包括放大器）等热源近旁。
- 7) 只能使用生产厂商规定的配件/附件。
- 8) 只能与生产厂商规定或随机附送的手推车、台架、三脚架、托架或桌子一起使用。使用手推车移动本产品时要特别注意，不要因倾翻而受伤。



- 9) 雷电交加的暴风雨天气或长期不使用本产品时，请拔下插头。
- 10) 本产品遭到损坏，比如发生电源线或插头受损、异物落入本产品内、不能正常工作或本产品坠落等情况时，请尽快与经销商或维修服务中心联系。

有限责任

任何表述除其文字所提供之意思以外不作任何保证，无论明示还是暗示，包括但不限于产品特性、特殊功能的适用以及不侵害第三方权力的默认保证。

本表述内容存在技术或印刷错误的可能性。为完善本表述与相关产品，该表述内容可能随时被更改。

免责条款

如本产品出现故障，本公司将根据保修条款进行修理或更换。但对下述情况本公司对任何团体或个人均不承担任何责任，包括但不限于：

- (1) 包含但不限于直接或间接性的、特例性的、派生或典型性的，由本产品产生或与本产品有关的所有损失或损害；
- (2) 由于用户的不当使用或因疏忽而导致的误操作引起的所有不便、损害、损伤；
- (3) 当用户对本产品进行拆卸、修理或改造时，不管起因是否在此，而造成的一切故障和异常；
- (4) 由于任何理由或原因（包括产品的任何故障或问题）、由未能显示的图像所引起的不便或任何损失；
- (5) 与第三方的设备等组成的系统引起的异常或其结果所导致的不便、损失或损害；
- (6) 用户拍摄的监控图像或保存的数据由于某种原因（包括在验证设定界面的用户验证设定为关时使用）被公开或被使用，结果侵害了作为拍摄对象的个人或团体的隐私等，并因此而提出的赔偿要求或诉讼；
- (7) 由于任何故障造成的注册数据丢失（包括因遗忘用户名和密码等验证信息而需执行的产品初始化）。

前言

PTZ（旋转、俯仰、变焦）网络摄像机WV-SUD638H/WV-SUD638BH通过连接在互联网（10BASE-T/100BASE-TX）电脑上进行操作而设计，用于户外监控。

连接到网络后，可以通过电脑进行监视和监听。

注：

- 需要配置电脑及其网络设置，以便（通过电脑）监视来自摄像机的视频和音频。还需要在电脑上安装网络浏览器。
-

特点

标准配置多种功能，可安装在户外恶劣环境中。

- 本机在60 m/s的风速下可正常工作，即使在80 m/s的风速下也不会损坏。
- 刮水器为标准配置，在雨雪天或沾染泥污时也能保持良好的能见度。
- 标准除霜功能可以加热玻璃，在-50 °C的极寒环境下仍能拍摄。

凭借本公司专有的混合图像稳定器*1，即使在振动过多的场合也能获得稳定的图像。

可防重度盐害，设计更轻便，大幅度降低了安装成本。

摄像机机身由玻璃纤维树脂外壳保护。海上机场等重度盐害区无需盐害防护涂层，节省了额外成本；设计更轻便，降低了安装成本。

本摄像机符合IP67*2，具有高防尘和防水性能。

摄像机机身无需做防水处理。

配备新型编解码器引擎

编解码器引擎经过重新设计，可提供高达60帧/秒的全高清画质输出。

具备超级动态（MEGA超级动态）

（→使用说明书操作设置篇（光盘内））

对于明暗差极大的被拍摄物体，以像素为单位进行亮度补偿，拍摄出更为自然的图像。

具备30倍光学变焦镜头和高精度预置位功能

用一台摄像机可以对较宽广的区域进行监视。

高达45倍高清超级变焦，具有两种百万级像素模式（图像分辨率1280×720像素）。

支持扩展单元WV-SUD6FRL1H（红外LED单元）（选购件）

红外照明系统根据镜头的变焦倍数自动调节红外LED的照明角度，使夜间拍摄距离长达150米。

*1 混合图像稳定器

使用内置的陀螺传感器检测摄像机的震动。该方法结合了旋转/俯仰校正法和电子不稳定性校正法对多种不稳定性进行校正。旋转/俯仰校正法根据震动状态转动旋转/俯仰马达，慢慢对较大不稳定性进行校正。

*2 IP67等级：具有针对固体异物的“防尘（6）”功能和“可浸水（7）”功能。（IEC60529）。

关于使用说明书

WV-SUD638H/WV-SUD638BH有以下3套使用说明书：

- 重要信息（本书）：说明安全使用和安装本产品时的注意事项。
- 使用说明书 安装篇：介绍如何安装和连接本产品。
- 使用说明书 操作设置篇（光盘内）：介绍如何进行设置和操作本产品。

阅读PDF文件时需使用Adobe® Reader®软件。

如果所使用的电脑上没有安装Adobe Reader软件，请从Adobe官方网站上下载其最新版本然后安装。

由于产品改进，本手册所示外观和其它部件，在不影响正常使用的情况下，可能与实际产品有所不同。

对电脑的系统要求

CPU：	推荐：Intel® Core™ 2 Duo 2.4 GHz以上
内存：	至少需要1 GB或以上（适用于32位操作系统）或者2 GB或以上（适用于64位操作系统）的内存。
网络插口：	10BASE-T/100BASE-TX 1个
音频插口：	声卡（使用音频功能时）
监视器：	分辨率：1024 × 768像素以上 彩色：24位真彩色以上
操作系统：	Microsoft® Windows® 10 Microsoft® Windows® 8.1 Microsoft® Windows® 8 Microsoft® Windows® 7
网络浏览器：	Windows® Internet Explorer® 11（32位） Windows® Internet Explorer® 10（32位） Windows® Internet Explorer® 9（32位） Windows® Internet Explorer® 8（32位）
其他：	CD-ROM驱动器 （用于阅读光盘（附件）中的使用说明书以及安装软件。） Adobe® Reader® （用于阅读光盘（附件）中的PDF文件。）

重要：

- 关于所支持的操作系统和网络浏览器的操作验证信息，请访问本公司网站：
https://i-pro.com/global/en/surveillance/training_support/support/technical_information
(英文网站)。
 - 使用不符合上述要求的电脑时，图像显示可能变慢或者网络浏览器不能使用。
 - 如果电脑上没有安装声卡将听不到声音。另外音频也有可能由于网络环境而中断。
 - 不支持Microsoft Windows RT、Microsoft Windows 7 Starter和Microsoft Edge。
 - 当使用Microsoft Windows 8.1或Windows 8时，切换到桌面模式，在Modern UI用户界面下软件无法使用。
-

注：

- 使用Microsoft Windows或Windows Internet Explorer时，关于对电脑的系统要求或注意事项的详细内容，请在附件光盘的“光盘快速启动”画面中点击“使用说明书”的“浏览”按钮，阅读“Windows®/Internet Explorer®的注意事项”。
-

商标和注册商标

- Microsoft、Windows、Windows Vista、Internet Explorer 和 ActiveX 是 Microsoft公司在美国和/或其他国家（或地区）的注册商标或商标。
- 屏幕快照的转印已得到Microsoft公司的许可。
- Intel和Intel Core是英特尔公司在美国和其他国家（或地区）的商标。
- Adobe、Adobe徽标和Reader是Adobe Systems Incorporated在美国和/或其他国家（或地区）的注册商标或商标。
- iPad和iPhone是Apple公司在美国及其他国家（或地区）的注册商标。
- Android是Google Inc.的商标。
- Firefox是Mozilla Foundation的注册商标。
- 本说明书中的其它公司或者产品的名称可能是相应公司的商标或者注册商标。

开放源代码软件

- 本产品包含GPL（GNU通用公共许可证）及LGPL（GNU宽通用共同许可证）等许可的开放源代码软件。
- 用户在保证GPL和/或LGPL等的许可下，可复制、发布或修改软件的开放源代码。
- 有关开放源代码及其授权的详细信息，请参考随附光盘内的“readme.txt”文件。
- 本公司对关于开放源代码的任何请求不做回应。

关于著作权

除经GPL/LGPL等认证的开放源代码软件外，禁止将本产品附带的软件转让、复制、反向汇编、反向编译、反向工程以及利用本产品所包含的所有软件从事违反出口法令的出口行为。

网络安全

将本产品连接到网络上时，提醒您注意以下风险：

- ① 由于使用本产品造成的信息泄露或丢失
- ② 恶意使用本产品进行非法活动
- ③ 恶意干扰或者阻止本产品的正常工作

为了防止上述风险，请客户充分实施网络安全保护措施（包含以下保护措施）。

- 在有防火墙等的安全网络中使用本产品。
- 如在网络系统中使用本产品，请定期确认和清除电脑病毒或恶意程序。
- 为了防止非授权访问，应设定用户名和密码来限制非授权用户登录摄像机。
- 为了防止在网络上泄漏图像数据、验证信息（用户名、密码）、报警邮件信息、FTP服务器信息、DDNS服务器信息等，应通过用户验证来限制访问。
- 以管理员身份访问本机后，请务必关闭所有的浏览器。
- 请定期变更管理员密码。此外，请妥善保存用户验证信息（用户名和密码），以此避免泄露于第三方。
- 请勿将本产品以及电缆安装在容易被人损坏的地方。

注意事项

安装时请委托经销商

安装中需要技术和经验。否则会导致火灾、受伤，触电或者财物毁坏。
请务必联系经销商。

高空作业交予有资质的维修人员进行

安装中需要技术和经验。否则会导致火灾、受伤，触电或者财物毁坏。
请务必联系经销商。

当发生异常时请立即停止使用

使用中出現冒烟、产生异味等情况时，继续使用可能会导致火灾。
此时请立即切断电源，并与经销商联系。

安装在牢固的地方

安装场所要足够牢固以支撑摄像机以及安装支架等的总重量。否则，会导致坠落、受伤等事故。
请充分加固后再安装。

连接时请关闭电源

否则可能会导致触电。而且，短路或错误连接可能会导致火灾。

正确接线

接线短路或错误可能会导致火灾或触电。

将电源插头充分插入插座

否则，可能会造成触电或因过热导致火灾。
请勿使用损坏的电源插头和插座。

牢固连接电源线

连接松动可能导致触电或因发热导致火灾。

定期清除插头上的灰尘等杂物

如有积尘，可能因潮湿等原因导致绝缘问题，进而发生火灾。拔出电源插头并用干布擦拭。

拔下电源线时务必捏住插头

否则，可能损坏电源线，进而发生火灾或触电。

请务必遵照指定的拧紧力矩拧紧螺钉

否则可能会导致产品故障或坠落，从而造成人员受伤等事故。

请使用有足够拔出力的锚安装摄像机

否则可能会导致摄像机坠落或翻倒，从而造成人员受伤等事故。

安装在不易被人撞到的高度

否则有可能会造成人员受伤。

请勿安装于经常振动或剧烈震动的场所

否则可能会导致产品故障或坠落，从而造成人员受伤等事故。

定期检查

若安装部位老化，容易坠落，可能会导致人员受伤等事故。
请委托经销商进行定期检查。

请使用指定的安装支架

否则可能会导致产品故障或坠落，从而造成人员受伤等事故。请使用指定的安装支架进行安装。

地震后务必仔细检查

机身安装部分可能损坏，摄像机可能坠落。
请务必联系经销商。

清洁产品时请切断电源

否则有可能会造成人员受伤。

应采取有效措施防止产品坠落

否则可能会导致坠落、受伤等事故。
请务必安装防坠落绳。

实施防降雪措施

积雪的重量可能会导致摄像机掉落，进而导致受伤等事故。请采用遮阳篷等防降雪措施。

请勿用力拉扯电缆

以防造成火灾、触电。

请勿损坏电缆等零件

在电缆上放置重物或挤压电缆可能损坏电缆，进而导致火灾或触电。

防止异物落入

如果水或任何异物（如金属物体等）进入产品内部，可能会造成火灾或触电。
此时请立即切断电源，并与经销商联系。

请勿超过电源插座和配线器材的额定电压

单个插座上插入过多电缆而超过额定功率时，会引发过热，进而导致火灾。

请勿撞击或振动

否则可能会导致火灾或人员受伤。

请勿将摄像机安装在不稳定的场所

否则可能会导致摄像机坠落或翻倒，从而造成人员受伤等事故。

不要吊在或踩在本产品上

否则会导致受伤或事故。

请勿在有可燃性气体的环境中使用

否则可能会因为爆炸而导致受伤。

请勿将摄像机安装在容易产生腐蚀性气体的场所

否则，安装部分可能损坏，摄像机可能坠落，进而导致人员受伤等事故。

请勿将摄像机安装在油污较多的场所

否则，安装部分可能损坏，摄像机可能坠落，进而导致人员受伤等事故。

请勿损坏电源线和电源插头

不要损坏、加工电源线，不要过分弯折、拧、拉扯电源线，不要绑扎电源线。请勿在电源线上放置重物，请勿将电源线靠近热源。如果使用受损的电源线，可能会导致触电、短路或火灾。如有损坏，请委托经销商进行修理。

转动过程中请勿触摸摄像机机身

否则，手指可能碰到旋转部件，造成人身伤害。

请勿将摄像机安装在可能落雪的地方

否则可能会导致产品故障或坠落，从而造成人员受伤等事故。

请勿安装于风力较大的场所

安装在风速达到80 m/s（正面位置时风速60 m/s或更高）或以上的强风区域，可能会导致摄像机掉落，进而导致人员受伤等事故。

切勿用湿手触碰电源插头

否则可能导致触电。

禁止自行拆解或改造

否则会导致火灾，触电或者产品坠落、受伤等事故。

修理、定期检查等请委托经销商。

请勿在雷电情况下触摸本产品的电源线和连接线（打雷时请勿安装或清洁）

否则可能会导致触电。

安装摄像机时务必小心

掉落到脚上会导致人身伤害。

请勿将摄像机当作脚凳或椅子使用

否则有可能会造成人员受伤。

请勿用手触摸金属边缘

否则有可能会造成人员受伤。

请勿将摄像机安装在温度可能异常高的场所

部件可能损坏，进而导致火灾。

请勿用力过猛

否则，安装部分可能损坏和坠落，进而导致人员受伤等事故。

[使用时的注意事项]

环境要求

请勿长时间在高温、高湿的场所使用。否则可能会损坏本产品的部件从而缩短使用寿命。请确保安装位置散热良好，远离加热器等直接热源。

本产品没有电源开关

如需切断摄像机电源，拔出电源线或关闭测试合格的PoE供电设备。确保摄像机电源线或测试合格的PoE供电设备插头可以从交流电源插座上轻松拔下。如果因为安装条件导致电源线插头无法轻易拔出，将电源线连接到交流插座或带有断电功能的配电板断路器上的电源控制单元。

小心轻放本产品

避免摄像机坠落、受到强烈冲击或震动。否则，可能会导致故障或渗水。

关于电池

电池安装在摄像机内部。切勿将电池暴露于因受阳光照射或明火辐射而温度过高的环境中。

请勿用手触摸前盖（玻璃部分）

否则，容易使前盖沾有污渍，从而导致图像质量的下降。

检测出异常时摄像机将自动重新启动

重新启动后与刚接通电源时一样，约2分钟内不能操作本产品。

关于自动状态检测功能

如果因环境噪音等发生故障超过30秒钟，本产品将自动复位并恢复正常状态。复位时，将执行初始初始化。如果本产品反复复位，则可

能是由于环境噪音级别过高而导致产品故障。详细说明请咨询经销商。

屏幕上的图像周期性地受到干扰

如果摄像机安装于经常出现小幅振动的场所（例如，安装在振动设备附近），图像可能会受到干扰并被纵向拉伸。这种现象是使用MOS传感器的摄像设备所共有的一个特点，由摄像机的周期运动与图像传感器读取图像的时间之间的关系引起。这不是摄像机本身的问题。为减少这种现象的发生，请将摄像机安装在稳固的场所。

关于除湿设备

- 摄像机配备有除湿设备来保持内部的低湿度水平，防止结露。
- 结露现象可能由于温度、湿度、风力和下雨等条件而发生，而除湿需要一定的时间。

出现“WARMING UP-PLEASE WAIT”

（正在预热，请稍候）时的应对措施

此信息表示摄像机内部温度极低。

此时，请等待摄像机内部升温（-30℃以下时，等待约2小时以上），温度升高后，请先切断电源后再重新接通电源。

关于MOS图像传感器

- 强光长时间集中在一点会导致MOS图像传感器内部滤色片质量降低，受影响的部分会变色。即使摄像机的朝向发生变化，画面上仍会留下先前光线集中的位置发生的变色。
- 当拍摄快速移动的物体时，在拍摄区域移动的物体可能会看起来弯曲倾斜。

清洁本产品机身

清洁时请切断电源，否则有可能受伤。请勿使用汽油、稀释剂、酒精或任何其他类型的溶剂或清洁剂。否则外壳可能会变色。使用无纺布擦拭时，请遵守该布的使用注意事项。

- ※请勿松动或卸下操作说明中未说明的螺丝。
- ※护理后务必刷新位置或重启摄像机，因为摄像机方向可能发生变化。关于详细信息，请参见《使用说明书 操作设置篇》（光盘内）。

清洁前面玻璃

使用镜头清洁纸（用于清洁摄像机镜头或眼镜的镜片）来清除前面玻璃上的脏污。（如果前面玻璃此时沾有灰尘等顽固污垢，可能会擦花前面玻璃。我们建议清洗掉顽固污垢。）

消耗品

以下部件为消耗品，请参考使用寿命进行更换。此数据仅是在+35 °C的环境下使用时的使用寿命参考值，会因为使用环境、条件的影响而改变。

- 镜头部分、旋转马达、俯仰马达、俯仰用细同轴电缆、主旋转齿轮、主俯仰齿轮、齿轮单元：

约100万次动作

- 冷却风扇：约52000小时
 - 滑环：约100万次动作
 - 刮水器橡胶：约12万次动作（约2年）。
- ※如果在替换刮水器橡胶的同时按下 [替换重置] 中的 [运行] 按钮，将记录替换刮水器橡胶的日期，显示刮水器橡胶的使用次数及替换的标准次数。

关于时间的设定，请参见“使用说明书 操作设置篇”（光盘内）。

- 刮水器马达：约80万次动作
- ※如果长时间持续移动摄像机设置位置，滑环内可能会聚集灰尘。通过时间表设置定期执行位置刷新操作（约每周一次），则可以避免上述情况。

镜头和旋转/俯仰云台

如果长时间不使用镜头和旋转/俯仰云台，涂在内部的润滑油粘度会增强。这可能会阻碍部件移动。

为防止这种情况，请定期移动镜头或旋转/俯仰云台，或按照“位置刷新”中描述的方式定期执行位置刷新。

位置刷新

长时间使用时，预置位置可能会产生偏移。在时间表中设置“位置刷新”后，能定期地校正摄像机朝向的偏移。

关于时间的设定，请参见“使用说明书 操作设置篇”（光盘内）。

AVC专利许可证

THIS PRODUCT IS LICENSED UNDER THE AVC PATENT PORTFOLIO LICENSE FOR THE PERSONAL USE OF A CONSUMER OR OTHER USES IN WHICH IT DOES NOT RECEIVE REMUNERATION TO (i) ENCODE VIDEO IN COMPLIANCE WITH THE AVC STANDARD ("AVC VIDEO") AND/OR (ii) DECODE AVC VIDEO THAT WAS ENCODED BY A CONSUMER ENGAGED IN A PERSONAL ACTIVITY AND/OR WAS OBTAINED FROM A VIDEO PROVIDER LICENSED TO PROVIDE AVC VIDEO. NO LICENSE IS GRANTED OR SHALL BE IMPLIED FOR ANY OTHER USE. ADDITIONAL INFORMATION MAY BE OBTAINED FROM MPEG LA, L.L.C. SEE [HTTP://WWW.MPEGLA.COM](http://www.mpegla.com)

中文译文：本产品已取得AVC专利许可证。因此，在以下情况，可将本产品用于相关的个人及其它非营利用途：（i）当用户以符合AVC视频标准（“AVC Video”）的编码方式进行视频编码时；（ii）当用户在解码由用户在从事个人活动中编码的视频和/或由已取得AVC许可证授权的AVC视频供应商提供的视频时。对于任何其它用途，则不授予或默认任何许可证。有关更多信息，可从MPEG LA, LLC.获取。请访问[HTTP://WWW.MPEGLA.COM](http://www.mpegla.com)。

编码标签

发生故障需要咨询时请与供货商联系。咨询时需要提供编码标签上的信息。注意请勿遗失。请将客户用的标签贴于光盘盒或光盘袋上。

设备分类和电源指示标签

请拆下摄像机侧盖，参考连接器部件上的指示标签，获取摄像机的分类、电源等信息。

产品的废弃和转让

保存在本产品或记忆媒体上的数据可能会泄漏个人信息。如果要本产品废弃、转让给他人以及需要修理时，请确保本产品上没有任何数据。如果要丢弃记忆媒体，建议在电脑上删除数据后再进行物理破坏。

符号的含义



：留意您的手指！



：注意：红外辐射



：直流符号



：交流符号

安装时的注意事项

本公司对于因未按照本资料的不当安装或使用操作而引起的问题所造成的人身伤害或财产损失不承担责任。

关于安装方法，请参见《使用说明书安装篇》。

为了避免损伤，需要将本产品牢固的安装在墙壁或天花板上。

务必连接至带有接地保护功能的电源插座。

关于接地

- 使用前，请确保接地装置正确安装。使用带有接地端子的插座时，检查接地电阻值（100 Ω或更低）。
- 将电源插头连接至电源前，务必进行接地连接。此外，断开接地连接前，务必从电源上拔下插头。

在沿海地区安装摄像机时

- 摄像机采用了耐受高度盐害的处理措施，但不能彻底防止腐蚀。请留意安装位置，确保海水不会直接喷溅到摄像机上。
- 特别是在沿海地区及喷洒了融雪剂且无雨水的地区安装摄像机时，定期清洗摄像机上附着的盐。
- 摄像机安装在沿海地区或喷洒了融雪剂的地区时，定期检查摄像机。（如有必要，请替换零部件。）
- 在安装场所，准备好安装地基、安装支架及其他耐受高度盐害的安装设置。

选择合适的安装场所

请选择合适的场所（如牢固的天花板或地面）安装摄像机。

- 请确保安装区域的强度足以承受摄像机，如混凝土天花板或地面。
- 请将摄像机本体安装在建筑物的基础部分或有充分强度的部分。
- 请不要将本产品安装在塑料板或木板上。如果不能避免选择这些地方，请对其做充分的加固。
- 稳定器可能无法充分发挥效果，具体取决于摄像机的安装场所。

如何安装摄像机

本摄像机仅供吊装和静置使用。如果在壁挂或倾斜状态下使用，可能无法正常使用或使用寿命减短。

请勿将摄像机直接指向如太阳光等高辉度光源

根据如太阳光或照明等高辉度光源的入射角度，有可能实际上不存在的图像（反射光）被投射进入摄像机（也称为鬼影）出现在画面上。特别是，在LED照明的情况下，现象会明显地出现。

避免在以下场所安装：

- 游泳池等使用化学药剂的场所；
- 厨房等蒸汽或油烟较多的场所；
- 有可燃性气体或溶剂等特定环境的场所；
- 有放射线或X射线、以及强电波或电磁波的场所；
- 靠近海岸等直接被海风吹到的地方，或温泉，火山等容易产生腐蚀性气体的场所；
- 温度超出特定范围的场所（请参见第22页）；

- 车辆或产品线等振动较大的场所（非车载设备）；
- 因温度骤变容易产生凝露的场所（这种情况下前面玻璃的内侧可能起雾或产生凝露）。

由于橡胶制品引起的硫化

不要将本产品放置于含硫的橡胶制品（包装，橡胶脚等）附近。橡胶制品中的硫元素可能会引起电子部件或端子等发生硫化或腐烂。

开始安装前

安装前请先确认设备的额定功率和尺寸。详细信息请咨询经销商。

安装前

- 随机不提供用于将摄像机安装在天花板或地面上的锚栓和螺钉。准备安装时，根据摄像机总重量/周围环境考虑所用材料/结构。充分考虑固定摄像机机身的螺钉或固定到安装区域的安装板，如使用经过耐腐蚀处理的螺钉或进行嵌缝。

所需的锚栓或螺钉：M8（4颗）

最小拔出力：1539 N {157 kgf}（单颗螺钉）

安装螺钉

- 螺钉和螺栓必须根据安装区域的材料和强度以适当的力矩上紧。
- 请勿使用冲击力较大的工具，否则可能会损坏螺钉。
- 拧螺栓或螺钉时要垂直用力。安装后检查确认无松动。

请注意湿度

请在湿度低的时候安装本产品。如果在下雨天或湿度高的时候安装本产品，产品内部可能会受潮，前盖内起雾。

加热器

为了在寒冷地区也可以使用本产品，在摄像机内部配备了加热器。当产品内部温度为0℃以下时，加热器会自动工作。摄像机预热后，积在前面玻璃上的霜雪将融化。但是，在-30℃以下的环境中使用，有可能无法解冻附着在前面玻璃上的霜雪。在寒冷地区使用时，请注意周围环境以及摄像机内部的温度。

- 在寒带，玻璃面上可能会有积雪附着。请定期用刮水器除雪。
- 在寒带使用IRLED时，推荐使用AC电源供电。指定PoE注入器时，由于供电能力有限，所以玻璃面的加热器不会启动，积雪易于附着在玻璃面上。

在-30℃以下的低温环境中安装使用时，有可能不能立即拍摄到正常的图像。此时，请等待摄像机内部升温（-30℃以下时，等待约2小时以上），温度升高后，请先切断再重新接通电源。

避免雷电

在室外使用电缆时，电缆可能会受雷电的影响。这种情况下，需要在摄像机附近安装避雷器，而且，摄像机与避雷器之间的网络电缆越短越好，以避免摄像机遭雷电损坏。

出现噪音干扰时

通过配电操作将摄像机与120V（美国和加拿大）或220V-240V（欧洲及其他国家）电源线保持1m或以上距离。或者另行铺设电缆（金属管应始终接地）。

无线电干扰

电视机或收音机天线、电动机和变压器释放的强电场，交流100V及以上的电源线（灯线）释放的强电场/磁场，会让附近的视频或音频设备产生噪音。

测试PoE供电设备

将测试合格的PoE供电设备连接到常规集线器/设备。

仅通过符合IEEE802.3at标准的PoE+集线器/设备供电时，摄像机无法运转。

路由器

将本产品连接到互联网时，使用具有端口转发功能（NAT、IP伪装）的宽带路由器。

关于端口转发功能的详细信息，请参见“使用说明书 操作设置篇”（光盘内）。

关于时间的设定

在使用本产品前，请务必设定时间。关于时间的设定，请参见“使用说明书 操作设置篇”（光盘内）。

如果长期不使用本产品，务必将其取下。

故障排除

在送修之前，请先按照下表确认故障原因。

按照下表方法操作仍无法排除故障或出现下表记述以外的故障时，请与经销商联系。

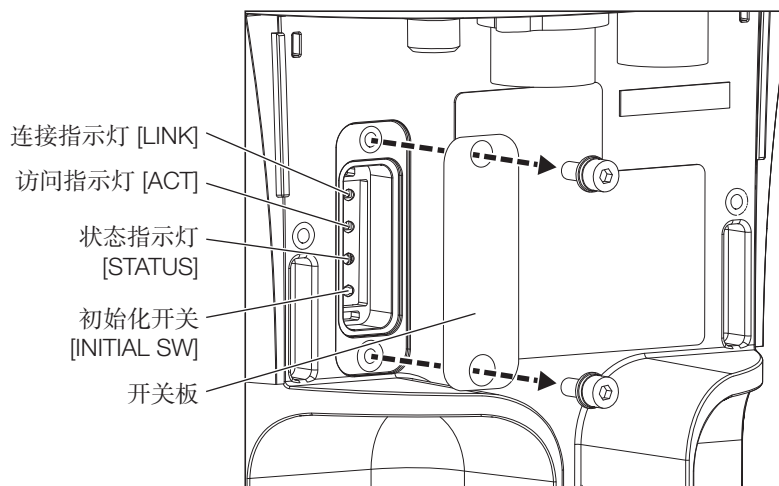
故障现象	原因/解决方法	参见页码
电源无法接通。	<p>使用测试合格的PoE供电设备供电时</p> <ul style="list-style-type: none"> PoE供电设备与RJ45母插口（电缆耦合器）之间是通过以太网电缆（5e类或以上）连接的吗？检查是否正确连接。 如果所需功率超过了PoE供电设备的功率上限，电源将停止供电。请参见当前使用的测试合格的PoE供电设备的操作说明。 	《使用说明书 安装篇》中的“连接线缆”部分
	<p>当使用交流电源时</p> <ul style="list-style-type: none"> 电源线是否正确连接到符合摄像机规格的电路上？请确认正确连接。 防水电源连接器是否已经牢固安装到摄像机上？请确认正确安装。 	
摄像机无法朝向预置位。	<ul style="list-style-type: none"> 在使用过程中，当摄像机的朝向偏移预置位时，请用位置刷新功能补正。另外，在时间表中设置位置刷新后，能定期地补正摄像机朝向的偏移。根据情况，请再次设置预置位置。 	使用说明书 操作设置篇（光盘内）
在进行旋转或俯仰过程中，摄像机停止动作。	<ul style="list-style-type: none"> 摄像机的朝向有可能产生偏移。请在设置菜单的“维护”页面的[初始值复位]标签页中进行位置刷新。 	使用说明书 操作设置篇（光盘内）
摄像机开始自动旋转。	<ul style="list-style-type: none"> 这可能是噪声引起的故障。请确认是否有外来噪声。 	13
即使刮水器刮过，前面玻璃上仍然留有条纹。	<ul style="list-style-type: none"> 刮水器与前面玻璃无接触，或刮水器橡胶损坏。检查刮水器和前面玻璃是否接触。联系您的经销商，获取刮水器橡胶更换件（PGVF2808ZAC1）并更换。 	-
接通电源后，状态指示灯显示为橙色并点亮或闪烁。	<ul style="list-style-type: none"> 以太网电缆是否正确连接到摄像机？请正确连接以太网电缆。 摄像机所连接的集线器或路由器是否在正常工作？请确认集线器或路由器在正常工作。 连接到摄像机上的以太网电缆是否有断线？请更换以太网电缆。 	《使用说明书 安装篇》中的“连接线缆”部分

故障现象	原因/解决方法	参见页码
状态指示灯显示为橙色并闪烁 (间隔时间: 2秒(点亮1秒/熄灭1秒))。	<ul style="list-style-type: none"> 因为路由器电源断开, 所以UPnP™出错。 接通路由器电源。在线路连接完毕前, 请等待。 	-
	<ul style="list-style-type: none"> 用UPnP更新端口时出错。 路由器无法对应UPnP功能时, 请在路由器上设置端口转发, 请将摄像机的“自动端口转发”设置为“关”。 	使用说明书 操作设置篇 (光盘内)
	<ul style="list-style-type: none"> 路由器的UPnP功能无效。 参见路由器的使用说明书, 将UPnP功能设置为有效。 	-
状态指示灯不亮。	<ul style="list-style-type: none"> “基本”页面中的“指示灯”是否设置为“关”? 请将“指示灯”选择为“开”或“开(访问时)”。 	使用说明书 操作设置篇 (光盘内)
状态指示灯显示为红色并持续闪烁。	<ul style="list-style-type: none"> 可能是摄像机有故障。 请向经销商咨询。 请确认设置菜单的“维护”页面的[状态]标签页的“自我诊断”项的显示内容后, 阅读光盘(附件)上的readme文件。 	-
状态指示灯显示为红色并持续点亮。	<ul style="list-style-type: none"> 摄像机工作时倾斜。 复检安装状态, 确保竖直安装在地面或吊挂在天花板上。 	使用说明书 安装篇
音频输入中有噪声。	<ul style="list-style-type: none"> 检查以下项目。 <ul style="list-style-type: none"> 摄像机, 交换机, 或者外围设备的是否接地。 摄像机附近存在交流100 V及以上的电源线(灯线)。 在产生强磁场或者电波的设备(例如靠近电视/收音机天线, 空调系统的电动机, 变压器等)附近使用摄像机。 <p>如果进行了上述检查后音频输入仍有噪声, 使用麦克风或者连接低输出阻抗音频输出。</p>	17
电源线绝缘层损坏。	<ul style="list-style-type: none"> 电源线、电源插头和插口老化。 如果继续使用, 可能会导致触电或者起火。 立即从交流电源插座上拔下电源插头, 并且向经销商请求维修。 	-
使用中电源线、插头和插口发热。		
电源线在弯折或者拉伸时发热。		

关于状态指示灯

根据摄像机的状态，状态指示灯会有以下变化：

摄像机状态		指示灯状态
接通电源	未与网络连接时	橙色灯点亮 → 熄灭 → 橙色灯闪烁 → 橙色灯点亮
	与网络连接时	橙色灯点亮 → 熄灭 → 橙色灯闪烁 → 绿灯闪烁 → 绿灯点亮
待机过程中或通讯过程中（电缆未连接）		橙色灯点亮
待机过程中或通讯过程中（电缆已连接）		绿灯点亮
版本升级过程中		橙色灯闪烁
初始化过程中		橙色灯点亮 → 熄灭 → 橙色灯闪烁 → 橙色灯点亮
由于UPnP导致端口转发出错		橙色灯闪烁（间隔时间：2秒（点亮1秒/熄灭1秒））
本产品发生异常		红灯闪烁
摄像机机身安装位置异常。		红灯点亮



规格

• 基本规格

电源*1:	交流100~240 V 50 Hz/60 Hz 或测试合格的PoE供电设备 (60 W)
功耗*1:	交流100~240 V 50 Hz/60 Hz: 1.4 A/约61 W 测试合格的PoE供电设备 (供电: 60 W) 直流54 V: 1.0 A/约51 W
已安装扩展单元 (红外LED单元) 时:	交流100~240 V 50 Hz/60 Hz: 1.6 A/约71 W 测试合格的PoE供电设备 (供电: 60 W) 直流54 V: 1.0 A/约51 W
运行环境 环境温度:	交流100~240V: -50 °C至+60 °C (电源打开时的范围: -30 °C至+60 °C) 使用测试合格的PoE供电设备时: -30 °C 至 +60 °C 同时使用测试合格的PoE供电设备和红外LED单元时: -20 °C 至 +55 °C * 安装WV-SUD6FRL1H (红外LED单元) 后, 环境工作温度上限值为55 °C。
环境湿度:	10 %至+100 %
存储环境 存储温度:	-30 °C至+70 °C
存储湿度:	10 %至95 % (无结露)
外部I/O插口*2:	报警输入1 (黑白切换输入、自动时间调整输入) (x1) 报警输入2 (报警输出) (x1) 报警输入3 (辅助输出) (x1)
音频输入*2:	输入阻抗: 约2 k Ω (不平衡) 输入电平: 约 -10 dBV
音频输出*2:	输出阻抗: 约600 Ω (不平衡) 输出电平: -20 dBV
防水*3:	符合IP66 (IEC60529)、Type 4X (UL50)、NEMA 4X标准 符合IP67 (IEC60529)
耐冲击性:	符合IK10 (IEC 62262) 标准 (前面玻璃除外)
防风能力:	正常使用条件: 最大风速60 m/s (处于前倾位置时除外) 非破坏性使用条件: 最大风速80 m/s (处于前倾位置时除外)
外形尺寸:	220 mm (长) x 450 mm (宽) x 266 mm (高)
重量:	约8.5 kg

表面处理:	摄像机机身: 高强度树脂 (自然银色) 前面玻璃: 透明玻璃
其他:	耐受高度盐害的规格 (符合ISO14993标准) 抗震规格 (符合IEC60068-2-6标准) 抗破坏性外壳*4

*1 关于电源和功耗的详细信息, 请访问本公司网站

https://i-pro.com/global/en/surveillance/training_support/support/technical_information
(英文网站)。

*2 外部I/O端子、继电器端子、线路输入端子和音频输出端子通过防水外部I/O连接器连接到外部。

*3 只适用于已按照指示指南正确安装且已做防水处理时。摄像机浸入水中, 激活旋转/俯仰功能时, 防水功能失效。

*4 对于包含安装后螺钉外露情况的部件, 不能使用普通螺丝刀上紧或拧松。

• 摄像机

图像传感器:	1/3型MOS图像传感器
有效像素:	约240万像素
扫描面积:	5.28 mm (水平) × 2.97 mm (垂直)
扫描方式:	逐行扫描
最小照度:	彩色: 0.06 lx (F1.6, 最大快门: 关 (1/30 s), AGC: 高) 0.004 lx (F1.6, 最大快门: 最大16/30秒, AGC: 高)* 黑白: 0 lx (F1.6, 最大快门: 关 (1/30 s), AGC: 高, 红外LED点亮时) 0.02 lx (F1.6, 最大快门: 关 (1/30 s), AGC: 高) 0.001 lx (F1.6, 最大快门: 最大16/30秒, AGC: 高)*
超级动态:	开/关 * 当“帧率”设置为60 fps时, 超级动态功能将变为“关”。
动态范围	105 dB (超级动态: 开)
面部超级动态控制:	开/关
增益 (AGC):	开 (高) / 开 (中) / 开 (低) / 关
自动暗区域补偿:	开/关
背光补偿 (BLC):	开/关 (仅当超级动态: 关)
透雾补偿:	开/关 (仅当超级动态/自动暗区域补偿: 关)
高亮度补偿 (HLC):	开/关 (仅当超级动态/背光补偿 (BLC): 关)
光量控制模式:	户外场景/室内场景 (50 Hz) / 室内场景 (60 Hz) / 固定快门

快门速度:	200万像素 [16:9] (60 fps模式) Off (1/60), 1/100, 1/120, 1/250, 1/500, 1/1000, 1/2000, 1/4000, 1/10000 非200万像素 [16:9] (60 fps模式) 关 (1/30), 3/100, 3/120, 2/100, 2/120, 1/100, 1/120, 1/250, 1/500, 1/1000, 1/2000, 1/4000, 1/10000
最大快门:	最大1/1000秒、最大1/500秒、最大1/250秒、最大1/120秒、最大2/120秒、最大1/100秒、最大2/100秒、最大1/60秒、最大1/30秒、最大2/30秒、最大4/30秒、最大6/30秒、最大10/30秒、最大16/30秒
彩色/黑白模式:	关/开/自动1 (通常) /自动2 (红外光) /自动3 (SCC)
红外LED光*1:	关/自动 (高/中/低), 照射距离: 150 m (长焦镜头)
白平衡:	ATW1/ ATW2/ AWC
数字降噪:	高/低
图像稳定功能:	开/关
隐私区域:	灰色/马赛克/关 (最多可有32个区域)
VIQS:	开/关 (最多可有8个区域)
摄像机标题:	关/开 (0至9、A至Z) /开 (英数、中文)
移动检测功能 (VMD):	开/关, 可有4个区域

*1 安装WV-SUD6FRL1H (红外LED单元) (选购件) 后

• 镜头

变焦倍数:	30倍光学变焦 45倍高清超级光学变焦 (两百万像素模式, 分辨率1280 × 720) (电动变焦/电动聚焦)
数字变焦:	高达24倍
焦距:	4.3 mm至129 mm
最大光圈系数 (F):	1:1.6 (WIDE) 至1:4.7 (TELE)
聚焦范围:	2 m至∞
光圈范围:	F1.6 (广角) – 关 (自动控制或通过光照强度控制设置自动控制)
视角:	[16:9模式] 水平: 17° (TELE) 至96° (WIDE) 垂直: 9.3° (TELE) 至54° (WIDE) [4:3模式] 水平: 17° (TELE) 至100° (WIDE) 垂直: 13° (TELE) 至75° (WIDE)

• 旋转 / 俯仰云台

旋转范围:	360° 连续旋转
旋转速度:	手动: 约0.065°/秒至150°/秒; 预置: 最大约200°/秒 (不含红外LED单元选购件已安装、正面位置时、霜冻及强风时的情况)

俯仰范围*1:	竖直位置: $-45^{\circ} - 0^{\circ}$ (水平) $- +90^{\circ}$ (向上) 正面位置: $-90^{\circ} - 0^{\circ}$ (水平) $- +90^{\circ}$ (向上) 吊挂位置: -90° (向下) $- 0^{\circ}$ (水平) $- +30^{\circ}$
俯仰速度:	手动: 约 $0.065^{\circ}/\text{秒}$ 至 $150^{\circ}/\text{秒}$; 预置: 最大约 $200^{\circ}/\text{秒}$ (不含红外LED单元选购件已安装、正面位置时、霜冻及强风时的情况)
预置位置数目:	256
自动模式:	自动跟踪/自动旋转/预置位置序列/360度地图拍摄/预置位置地图拍摄/巡逻
自返回时间:	10秒/20秒/30秒/1分钟/2分钟/3分钟/5分钟/10分钟/20分钟/30分钟/60分钟
俯仰翻转	开/关
地图拍摄:	360度地图拍摄/ 预置位置地图拍摄

*1 安装前手动调节摄像机的安装位置 (竖直或正面位置) 。打开电源后, 自动识别安装位置。

• 网络

网络:	10BASE-T/100BASE-TX、RJ45插口
图像分辨率:	200万像素 [16:9] (60 fps模式)
H.264	H264 (1) 最大60 fps
JPEG (MJPEG)	1920 × 1080, 1280 × 720
	H264 (2) 最大30 fps
	1920 × 1080, 1280 × 720, 640 × 360, 320 × 180, 160 × 90
	H264 (3), H264 (4) 最大30 fps
	1280 × 720, 640 × 360, 320 × 180, 160 × 90
	JPEG (1), JPEG (2), JPEG (3)
	1920 × 1080, 1280 × 720, 640 × 360, 320 × 180, 160 × 90
	200万像素 [16:9] (30 fps模式)
	H264 (1), H264 (2) 最大30 fps
	1920 × 1080, 1280 × 720, 640 × 360, 320 × 180, 160 × 90
	H264 (3), H264 (4) 最大30 fps
	1280 × 720, 640 × 360, 320 × 180, 160 × 90
	JPEG (1), JPEG (2), JPEG (3)
	1920 × 1080, 1280 × 720, 640 × 360, 320 × 180, 160 × 90
	130万像素 [4:3] (30 fps模式)
	H264 (1), H264 (2), H264 (3), H264 (4) 最大30 fps
	1280 × 960, 800 × 600, VGA, 400 × 300, QVGA, 160 × 120
	JPEG(1), JPEG(2), JPEG(3)
	1280 × 960, 800 × 600, VGA, 400 × 300, QVGA, 160 × 120

<p>图像压缩方法： H.264*¹</p>	<p>传送模式： 细（画质优先权）/可变比特率/恒定速率/最佳效果/高级可变比特率</p> <p>帧率： <选择可变比特率、恒定速率、高级可变比特率时> 1 fps/ 3 fps/ 5 fps*/ 7.5 fps*/ 10 fps*/ 12 fps*/ 15 fps*/ 20 fps*/ 30 fps*/ 60 fps*</p> <p>* 帧率受“带宽”限制。当选择带星号（*）的值时，实际帧率可能低于所选值。</p> <p>带宽（每个客户端）： 64 kbps/ 128 kbps*/ 256 kbps*/ 384 kbps*/ 512 kbps*/ 768 kbps*/ 1024 kbps*/ 1536 kbps*/ 2048 kbps*/ 3072 kbps*/ 4096 kbps*/ 6144 kbps*/ 8192 kbps*/ 10240 kbps*/ 12288 kbps*/ 14336 kbps*/ 16384 kbps*/ 20480 kbps*/ 24576 kbps*/ 30720 kbps*/ 40960 kbps*</p> <p>* H.264比特率的可用范围根据“分辨率”所选设置不同而有所差异。</p> <p>画质： <选择细（画质优先权）/最佳效果时> 低（移动优先权）/通常/细（画质优先权） <选择可变比特率时> 0超细/1细/2/3/4/5通常/6/7/8/9低</p> <p>传送类型： 单播/多播</p>
<p>JPEG（MJPEG）</p>	<p>画质： 0超细/1细/2/3/4/5通常/6/7/8/9低（10个选项：0-9）</p> <p>传送类型： PULL/PUSH</p> <p>刷新间隔： 0.1 fps至30 fps (JPEG和H.264同时动作时的JPEG帧率有限制。)</p>
<p>音频压缩方式：</p>	<p>G.726（ADPCM） 16 kbps/ 32 kbps, G.711 64 kbps, AAC-LC 64 kbps, AAC-LC(高音质)*² 64 kbps/ 96 kbps/ 128 kbps</p>
<p>带宽控制：</p>	<p>无限制/ 64 kbps/ 128 kbps/ 256 kbps/ 384 kbps/ 512 kbps/ 768 kbps/ 1024 kbps/ 2048 kbps/ 4096 kbps/ 8192 kbps/ 10240 kbps/ 15360 kbps/ 20480 kbps/ 25600 kbps/ 30720 kbps/ 35840 kbps/ 40960 kbps/ 51200 kbps</p>

协议:	IPv6: TCP/IP, UDP/IP, HTTP, FTP, SMTP, DNS, NTP, SNMP, DHCPv6, RTP, MLD, ICMP, ARP IPv4: TCP/IP, UDP/IP, HTTP, RTSP, RTP, RTP/RTCP, FTP, SMTP, DHCP, DNS, DDNS, NTP, SNMP, UPnP, IGMP, ICMP, ARP
操作系统*3:	Microsoft Windows 10 Microsoft Windows 8.1 Microsoft Windows 8 Microsoft Windows 7
网络浏览器*3:	Windows Internet Explorer 11 (32位) Windows Internet Explorer 10 (32位) Windows Internet Explorer 9 (32位) Windows Internet Explorer 8 (32位)
最大同时访问数:	14 (可同时连接至摄像机的会话数) * 取决于网络环境
FTP客户端:	报警图像传送, FTP图像定期传送 (FTP定期传送失败时, 可以备份于SD记忆卡上。)
多画面:	多画面上最多可以同时显示来自16台摄像机的图像。(包含本摄像机)
移动电话可支持功能:	JPEG图像、辅助控制 (根据访问级别)
支持的移动终端:	iPad、iPhone (iOS 4.2.1或以上)
(最新确认时间: 2017年3月)*4	Android™ 移动终端

*1 可单独设置四码流的传送。

*2 选择“AAC-LC (高音质)”时, 以下功能将会受到限制:

- “音频检测”无法使用
- SD记忆卡无法使用 (仅WV-SUD638BH)
- 最大同时访问数量为5。

*3 使用Microsoft Windows或Windows Internet Explorer时, 关于对电脑的系统要求或注意事项的详细内容, 请在附件光盘的“光盘快速启动”画面中点击“使用说明书”的“浏览”按钮, 阅读“Windows®/Internet Explorer®的注意事项”。

*4 关于兼容设备的更多信息, 请访问本公司网站:

https://i-pro.com/global/en/surveillance/training_support/support/technical_information

附件

重要安全须知	1本
使用说明书 安装篇	1本
光盘*1	1张
编码标签*2	1张
摄像机注意标签	1个

下述为安装用：

防水电源连接器（插头侧）	1套
防水外部I/O连接器（插头侧）	1套
防水RJ45连接器（插头侧）	1套
洗涤剂喷嘴安装支架A	1个
洗涤剂喷嘴安装支架B	1个
洗涤剂喷嘴安装支架B的固定螺钉	3颗 （其中一颗备用）
安装板	1个
安装板的固定螺钉	5颗（其中一颗备用）
安装板的固定螺母	5颗（其中一颗备用）
弹簧垫圈	5颗（其中一颗备用）
平垫圈	10个（其中两个备用）
防坠落绳	1根
线夹	1个
专用螺丝刀头（内六角扳手， 对边6.35 mm T20）	1个

*1 光盘中包含“使用说明书 操作设置篇”和操作作用软件。

*2 编码标签可能会用于网络管理。网络管理员应当保留编码标签。

选购件

机能扩展单元	WV-SUD6FRL1H
--------	--------------

部件名称	有害物质					
	铅(Pb)	汞(Hg)	镉(Cd)	六价铬(Cr(VI))	多溴联苯(PBB)	多溴二苯醚(PBDE)
机构材	×	○	×	○	○	○
电路板组件/电池	×	○	×	○	○	○
内部线材/电气部件	×	○	×	○	○	○
说明书材料/光盘	○	○	○	○	○	○
安装支架	○	○	○	○	○	○
附件	×	○	×	○	○	○

本表格依据SJ/T11364的规定编制。

- ：表示该有害物质在该部件所有均质材料中的含量均在GB/T26572规定的限量要求以下。
- ×：表示该有害物质至少在该部件的某一均质材料中的含量超出GB/T26572规定的限量要求。

产品执行标准：GB/T9254、GB4943.1
(WV-SUD638H、WV-SUD638BH)

爱普罗传感技术(苏州)有限公司
江苏省苏州高新区滨河路1478号
原产地：中国