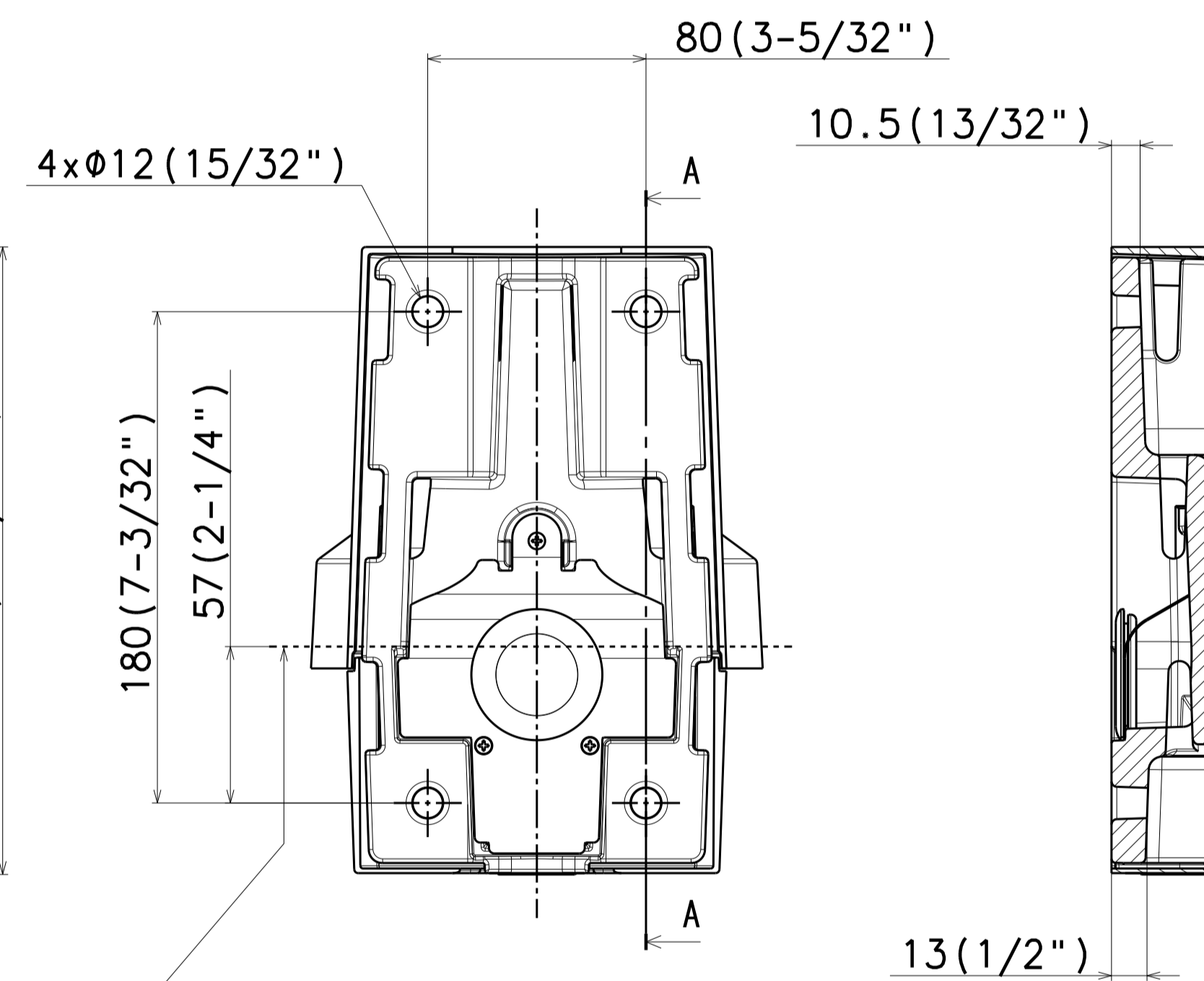
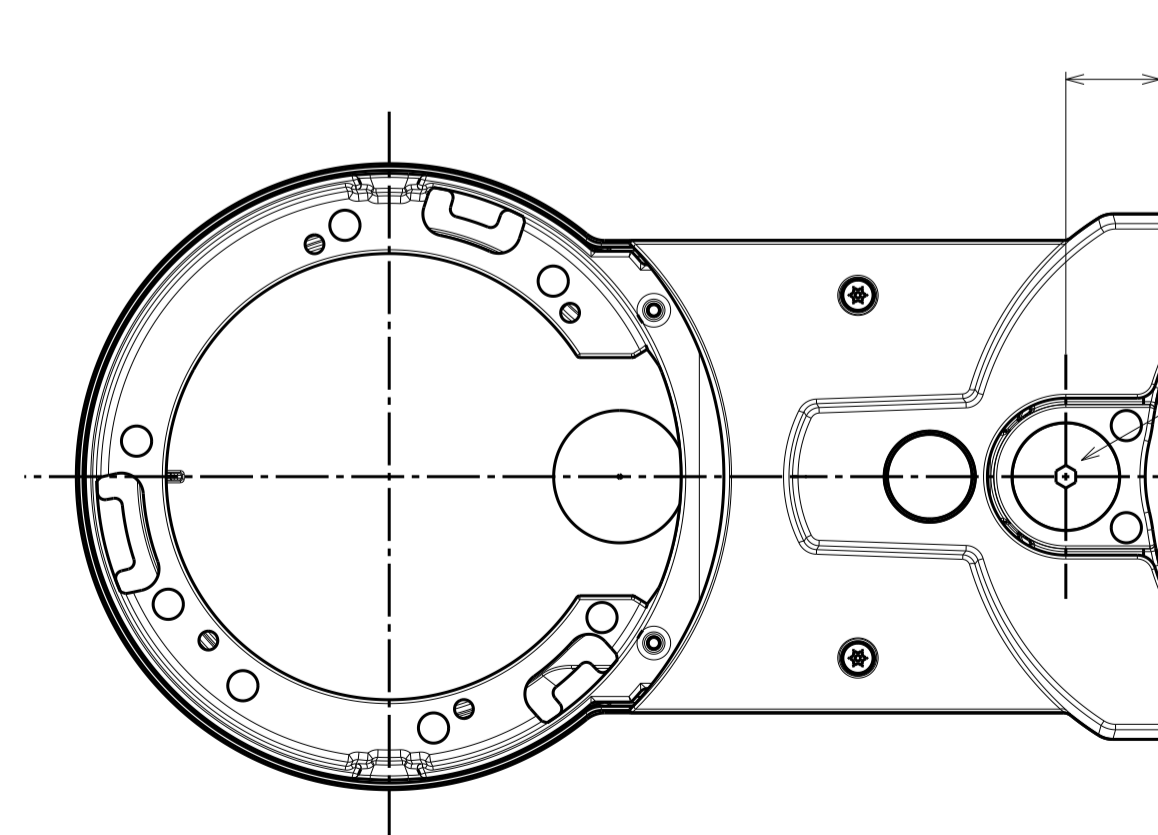


カメラ取付基準
Camera mounting standards



Sec A-A

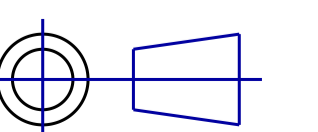


接続管用めねじ
Cap for the female thread for the conduit
JIS C 8305 (電線管ねじ) の CTG22、または
JIS B 0202 (管用平行ねじ) の G3/4 に対応しています。
The female thread for conduit is compliant with
ANSI NPSM (parallel pipe threads) 3/4 or
ISO 228-1 (parallel pipe threads) G3/4.

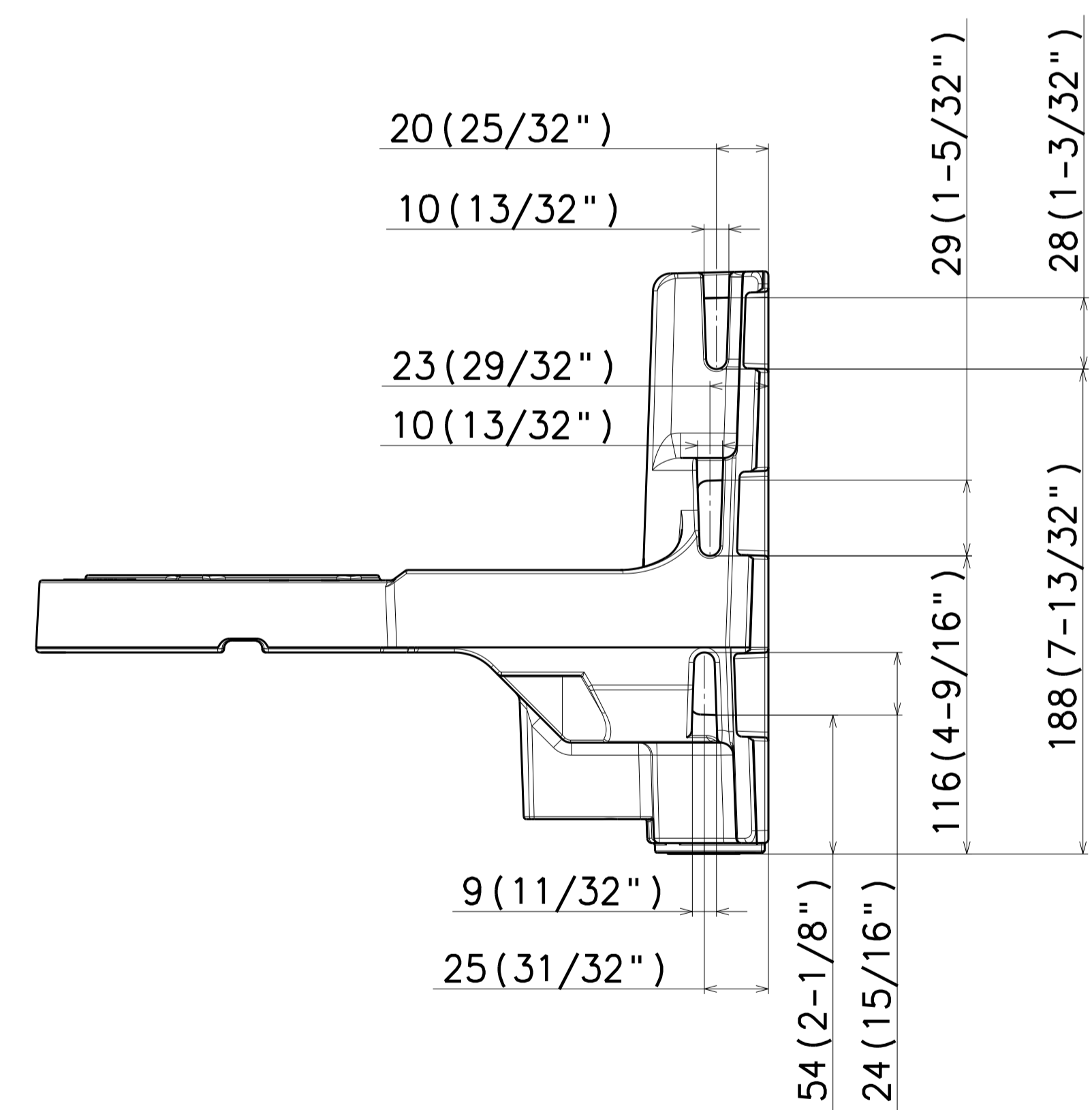
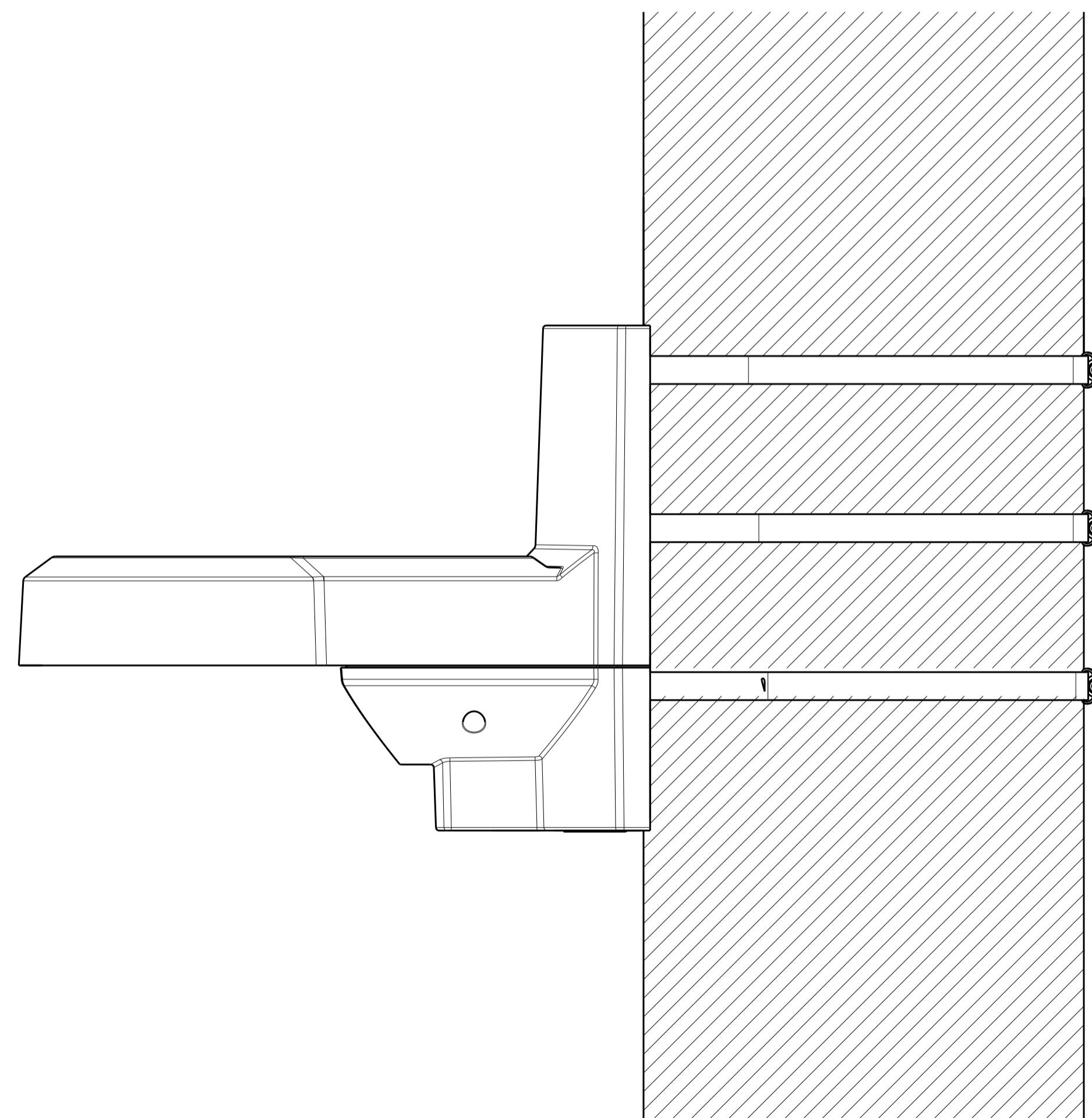
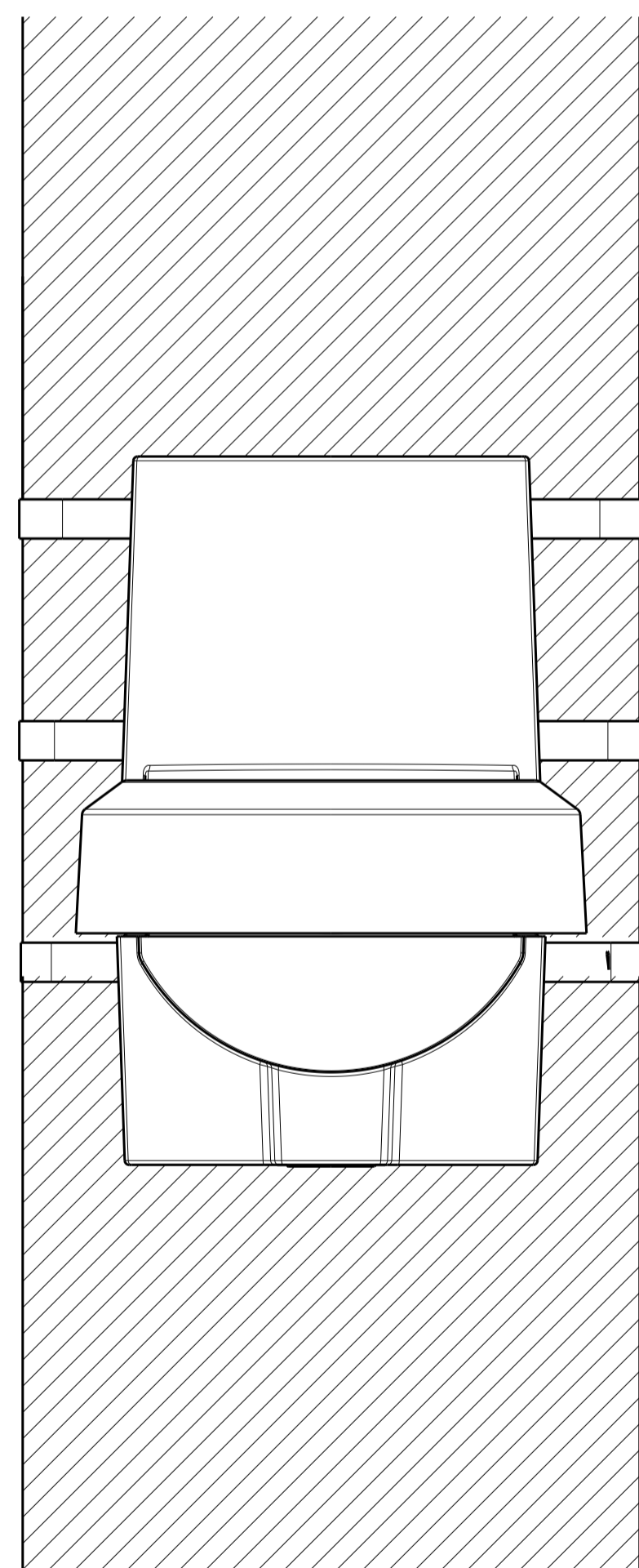
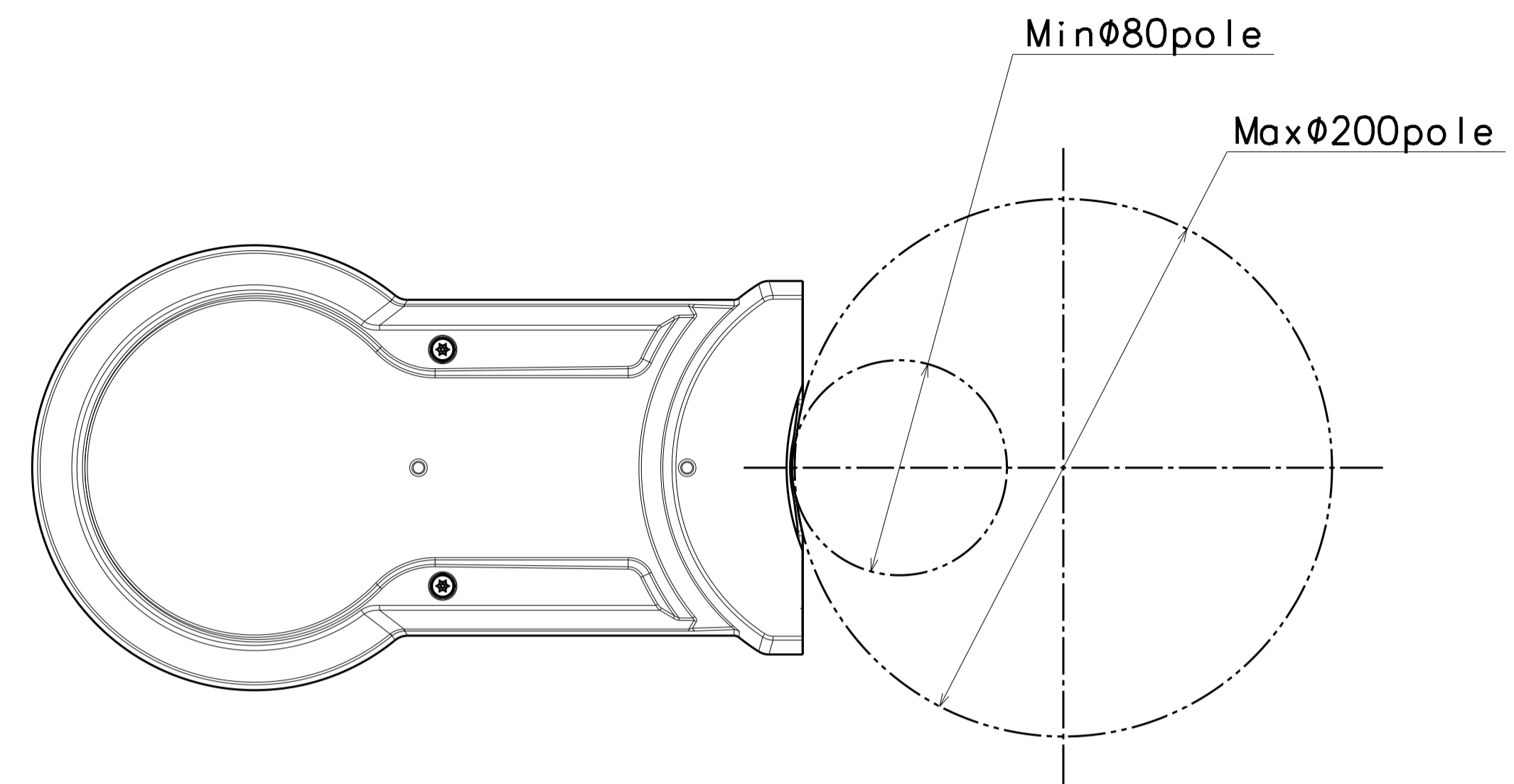
	投影面積/Projected area
正面図/Front-view	0.032 (m ²)
側面図/Side-view	0.028 (m ²)
平面図/Top-view	0.038 (m ²)

Mass : Approx. 2.1 kg {4.64 lbs}
(Including fixing band 170 g {0.38 lbs})

Unit:mm

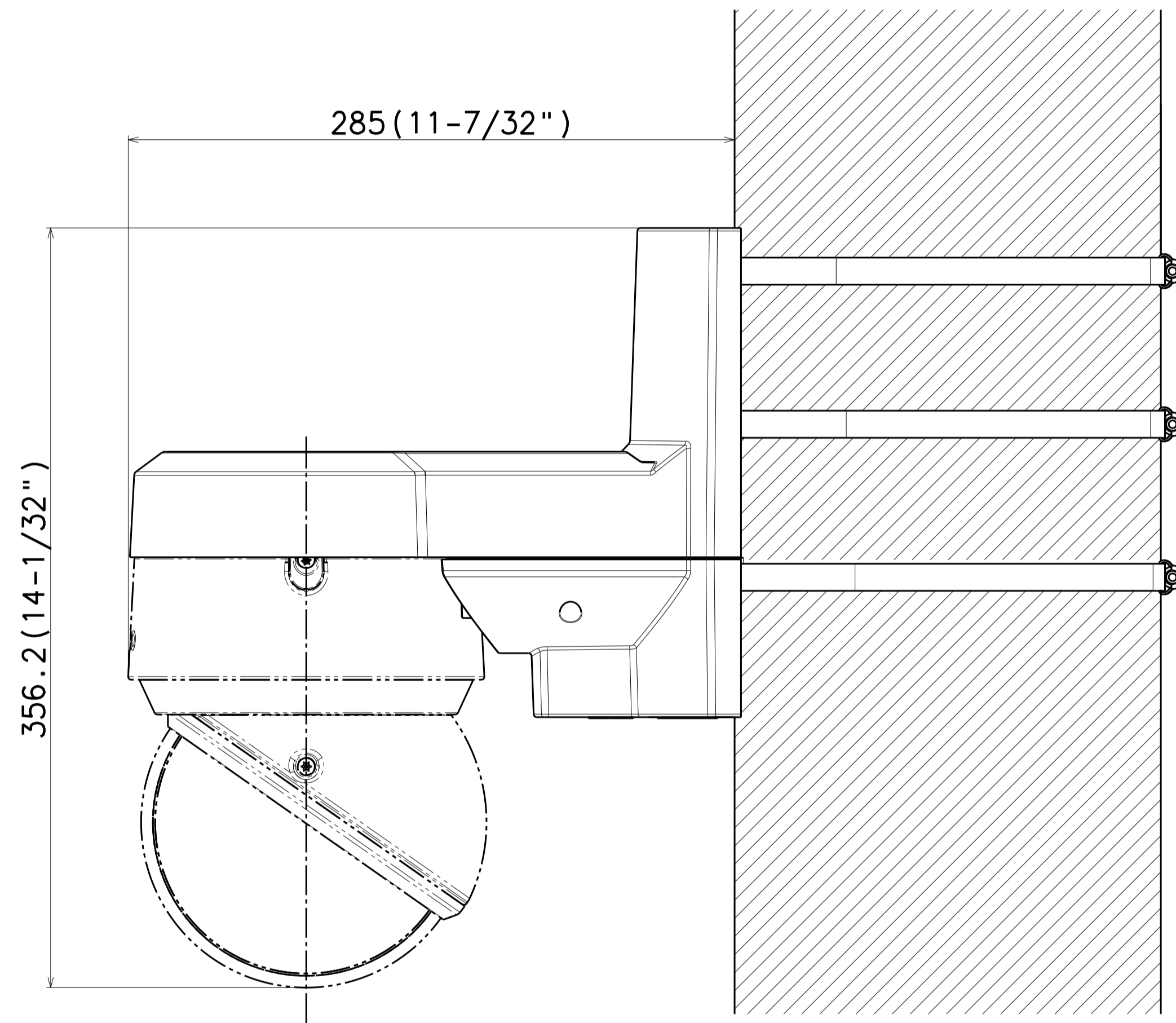


カメラとの組み合わせ例
 Example of combination with a camera

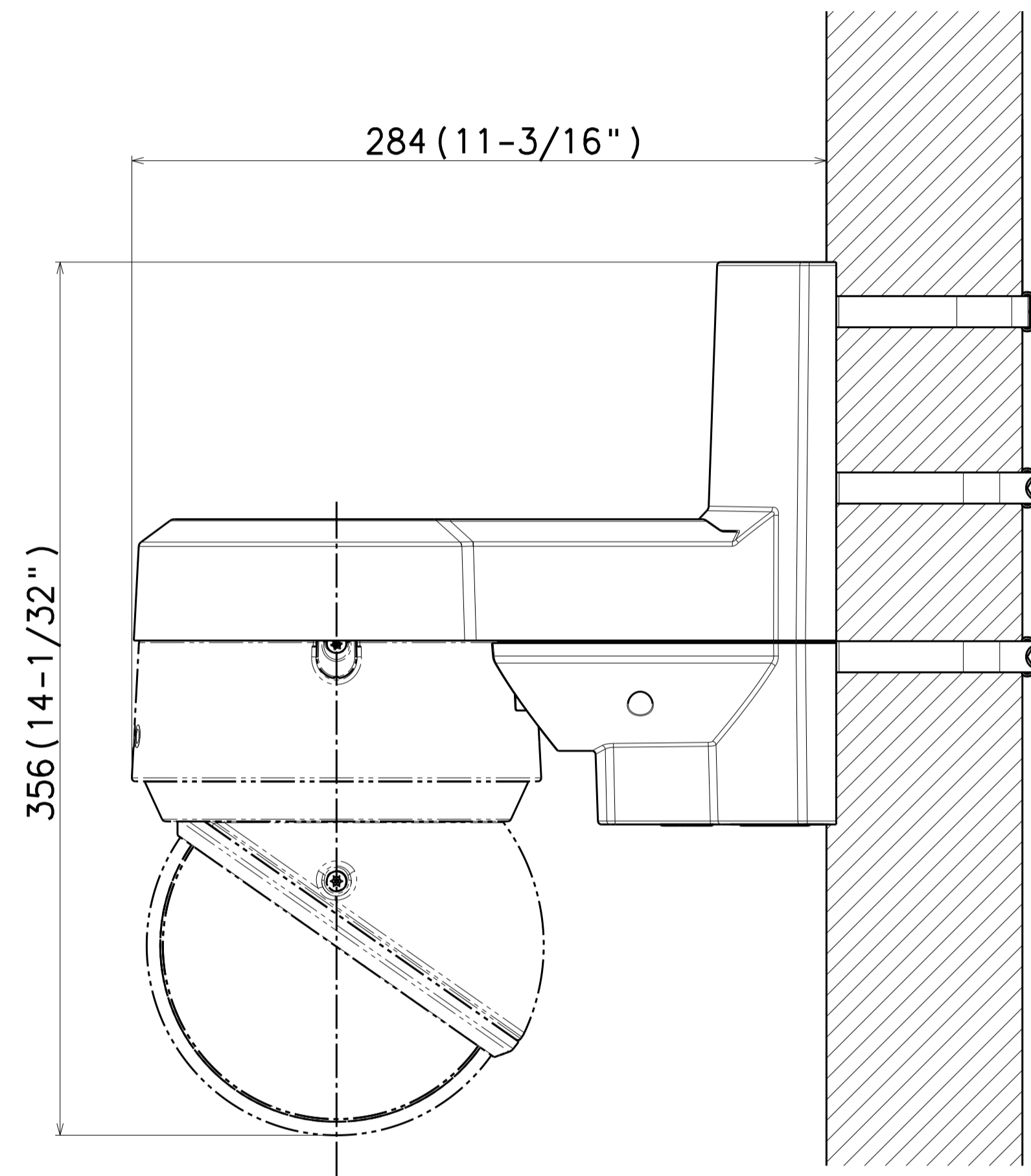


Fixing bands hole size

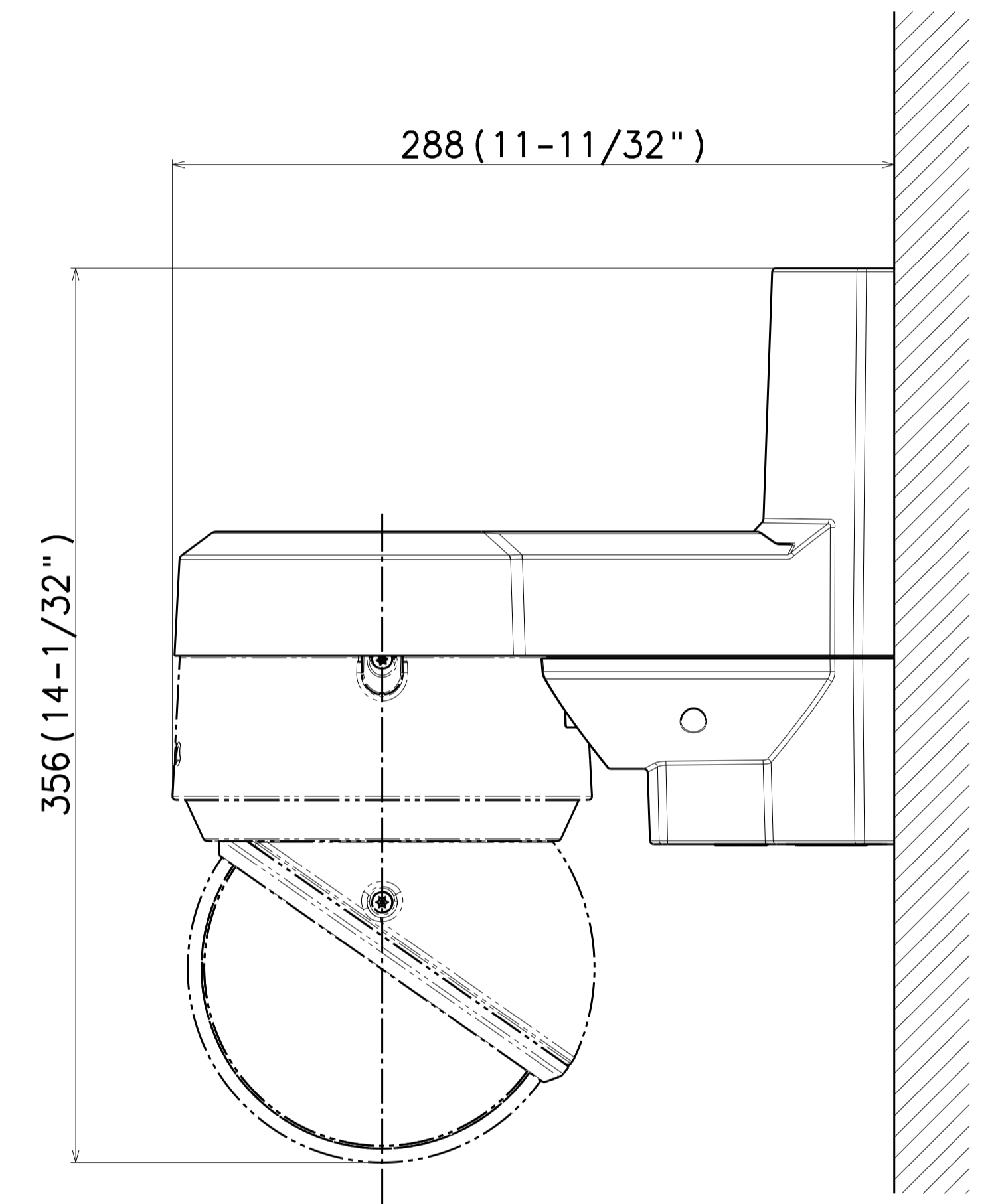
カメラとの組み合わせ例
Example of combination with a camera



With pole (Φ200pole)



With pole (Φ80pole)



Wall mounting

Attach to WV-S66700-Z3L

	投影面積/Projected area
正面図/Front-view	0.051 (m ²)
側面図/Side-view	0.057 (m ²)
平面図/Top-view	0.038 (m ²)

Unit:mm

