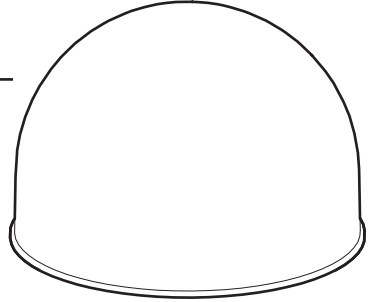


## Installation Guide

Included Installation Instructions

### Dome Cover

Model No. WV-QDC502



- Before attempting to connect or install this product, please read these instructions carefully and save this manual for future use.
- The external appearance and other parts shown in this manual may differ from the actual product within the scope that will not interfere with normal use due to improvement of the product.
- Read also the installation guide of the camera to be used.

**i-PRO Co., Ltd. assumes no responsibility for injuries or property damage resulting from failures arising out of improper installation or operation inconsistent with this documentation.**

"<Control No.: C\*\*\*\*>" used in these documents should be used to search for information on our technical information website (<https://i-pro.com/global/en/surveillance/training-support/support/technical-information>) and will guide you to the right information.



i-PRO Co., Ltd.

<https://www.i-pro.com/>

**Caution:**

- Before attempting to connect or operate this product, please read these instructions carefully.

**Precaution****■ Do not use this product except with suitable cameras.**

Failure to observe this may cause a drop resulting in injury or accidents.

**■ Refer installation work or dome cover replacement to the dealer.**

Installation work requires technique and experiences.

Failure to observe this may cause fire, electric shock, injury, or damage to the product.

Be sure to consult the dealer.

**■ The screws and bolts must be tightened to the specified torque.**

Failure to observe this may cause a drop resulting in injury or accidents.

**When using this product, also read the “Precautions” described in the operating instructions for the camera to be attached.**

## Preface

This product is the clear type dome cover. <WV-QDC502C>

This product is the smoke type dome cover (approx. 45 % of transmittance).

<WV-QDC502G>



The latest information about the supported cameras

<Control No.: C0501>

## Specifications

Ambient operating temperature:	-50 °C to +60 °C {-58 °F to 140 °F}	
Dimensions:	ø131 mm × 89 mm (H) {ø5-5/32 inches × 3-1/2 inches (H)} Diameter of the dome: 63.5 mm {2-1/2 inches}	
Mass:	Approx. 110 g {0.24lbs}	
Finish:	PC resin	Clear <WV-QDC502C> Smoke <WV-QDC502G>

## Precaution for installation

### ■ Screw tightening.

Do not use an impact driver. Use of an impact driver may damage the screws or cause tightening excessively.

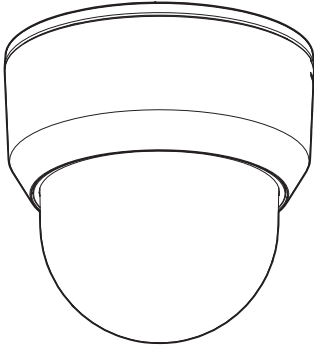
## Standard accessories

**The following accessories are for Type1 (PTZ) models only.**

Dome cover holding plate..... 4 pcs.  
Mounting screw..... 10 pcs.  
(of them, 2 for spare)

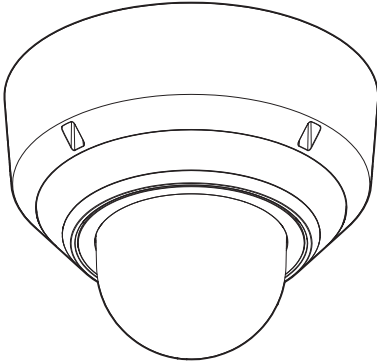
- The procedure for installing this unit to the network camera varies depending on the model used. Install according to the following compatible models.

## Type1



→ Page 5

## Type2



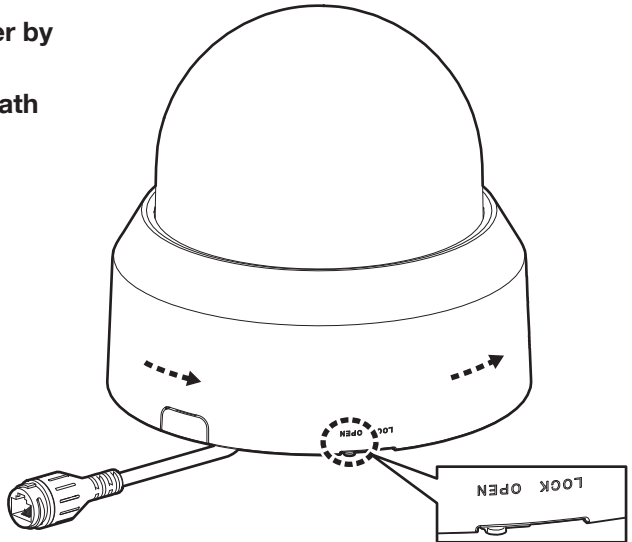
→ Page 10

## Installation Type1

Illustrations onward are the example of replacing the smoked type dome cover.

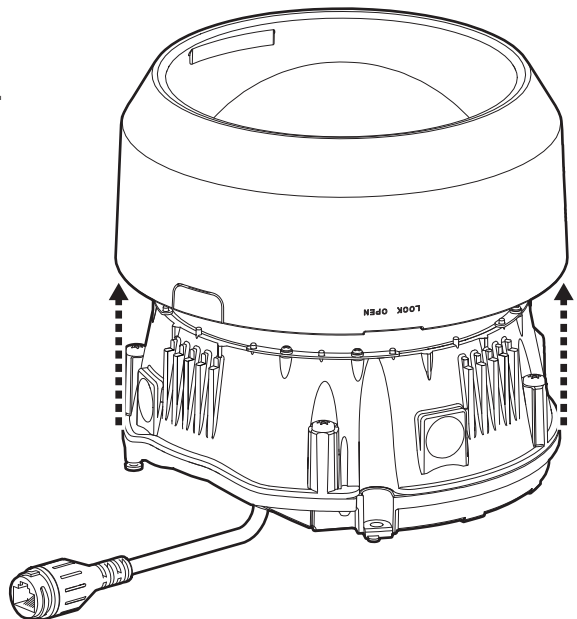
### Step 1

Rotate the decorative cover by approximately 10 degrees counterclockwise in topneath view.



### Step 2

Remove the decorative cover.



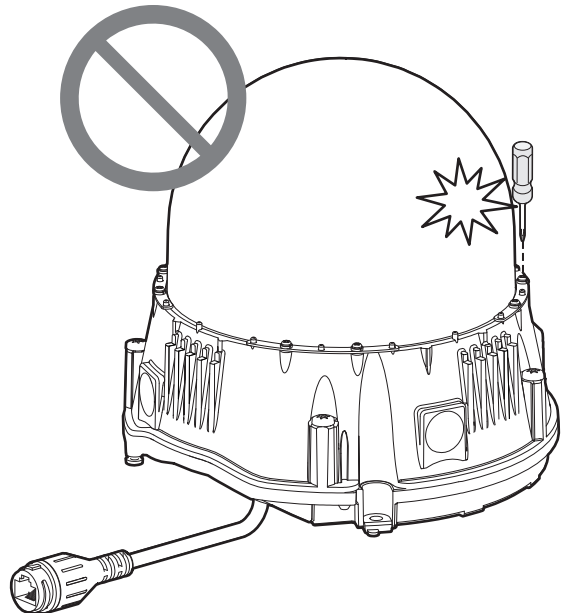
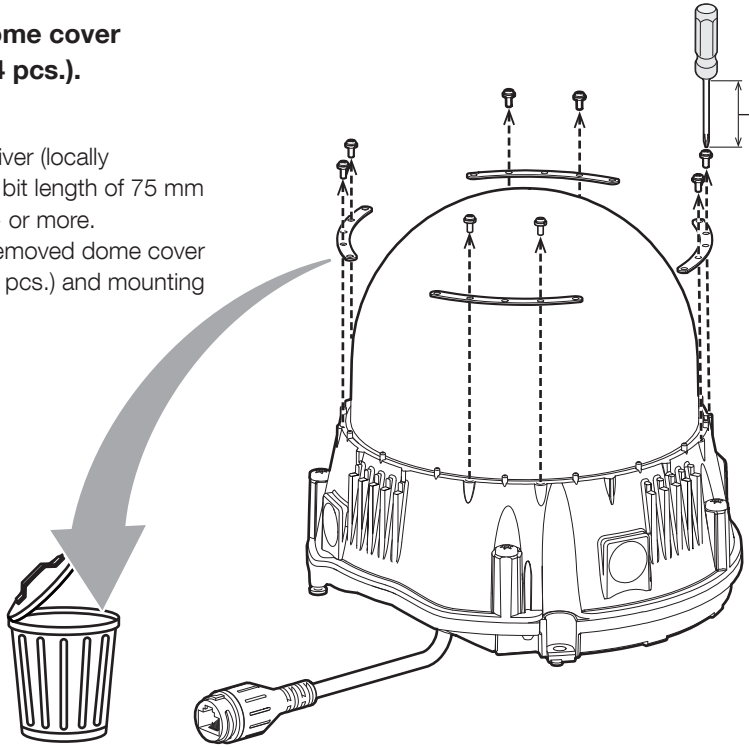
## Step 3

### Remove the dome cover holding plate (4 pcs.).

#### Caution:

- Use the screwdriver (locally procured) with a bit length of 75 mm {2-15/16 inches} or more.
- Dispose of the removed dome cover holding plates (4 pcs.) and mounting screws (8 pcs.).

more than 75 mm  
{2-15/16 inches}

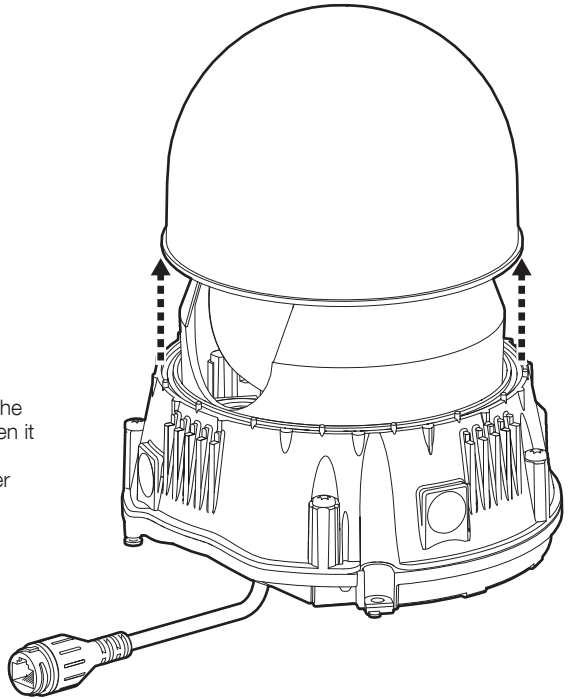


## Step 4

**Remove the dome cover.**

**Be careful to the following when replacing the dome cover:**

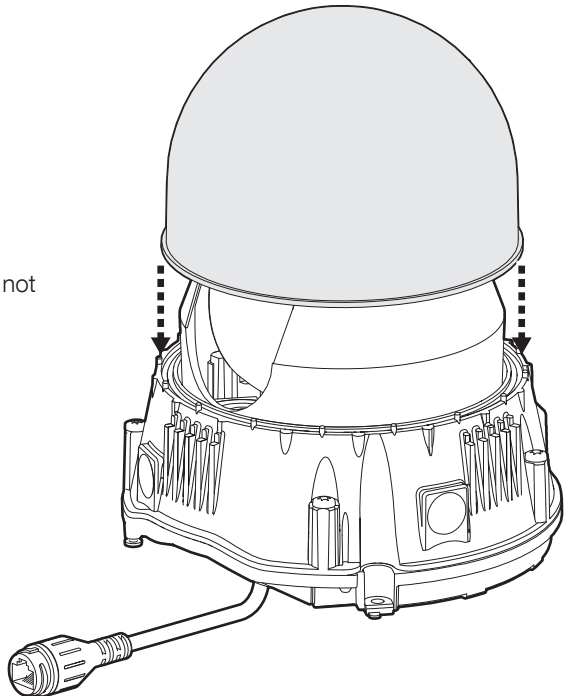
- The waterproof rubber may come off simultaneously. Attach the waterproof rubber to the original position before attaching this product.
- It is recommended to check whether the waterproof rubber is deteriorated. When it has deteriorated, the waterproof performance will decrease, so consider repairing it.



## Step 5

**Attach the dome cover (clear/smoke).**

Remove the protection film covering outside the new dome cover.  
Keep the removed protection film until using it upon the installation.  
(Handle the new dome cover with care not to scratch inside and outside.)



## Step 6

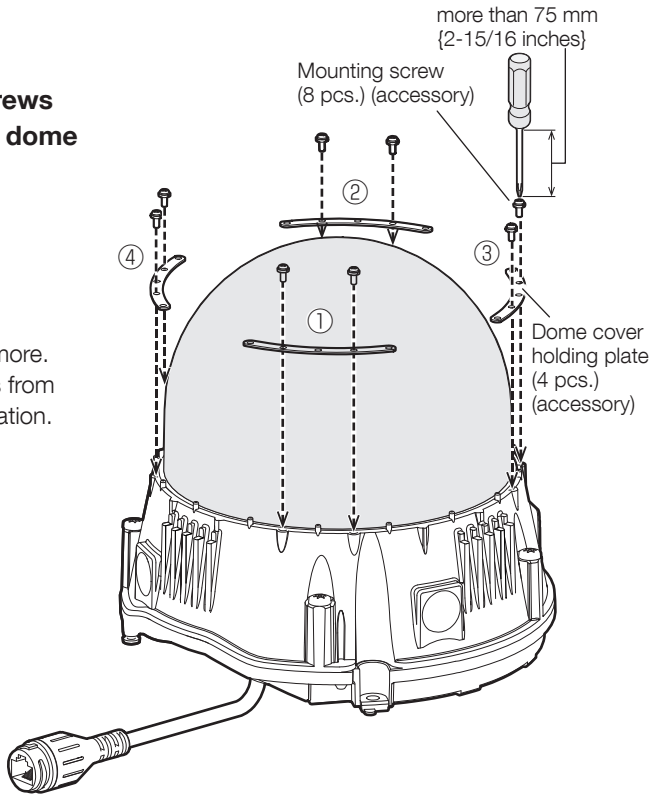
**Tighten the mounting screws (accessory) to attach the dome cover holding plate (accessory).**

**Caution:**

- Use the screwdriver (locally procured) with a bit length of 75 mm {2-15/16 inches} or more.
- Tighten the mounting screws from ① to ④ in order in the illustration.

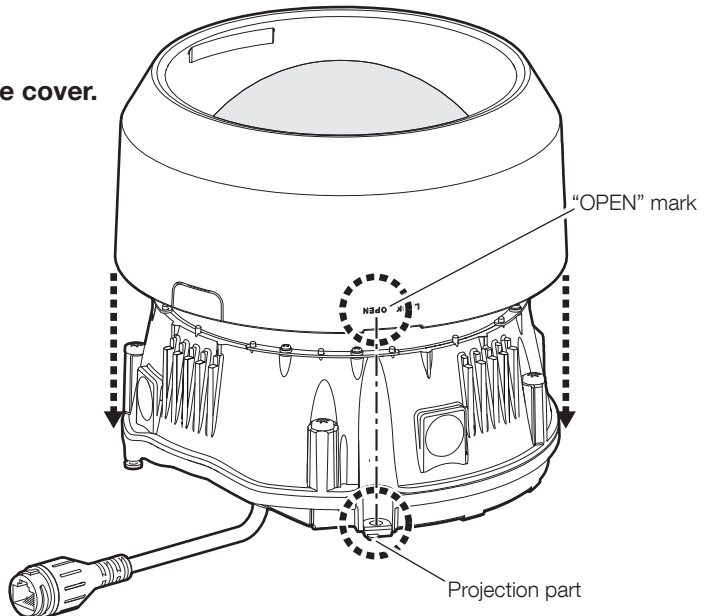


0.3 N·m {0.22 lbf·ft}



## Step 7

**Attach the decorative cover.**



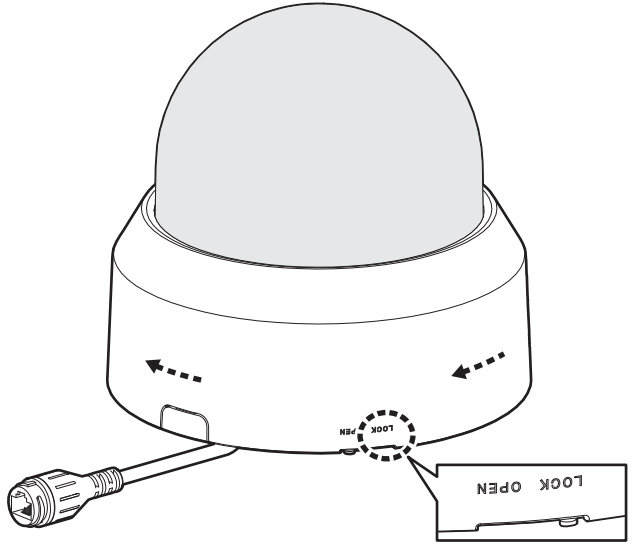


## Step 8

**Rotate the decorative cover by approximately 10 degrees clockwise in topneath view.**

Attach the protection film that was removed in the step 5 to the surface of the dome cover again.

After completing the installation, remove the protection film.



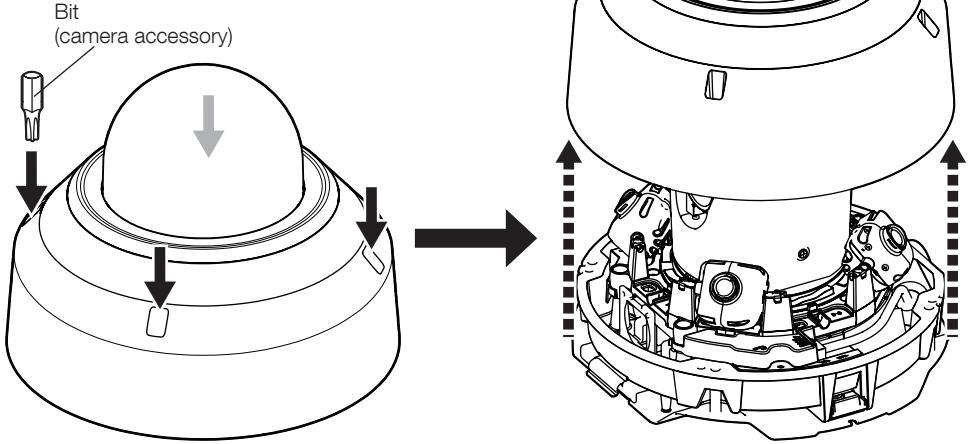
## Step 9

**Install the camera by following the instructions in the Installation Guide of the camera.**

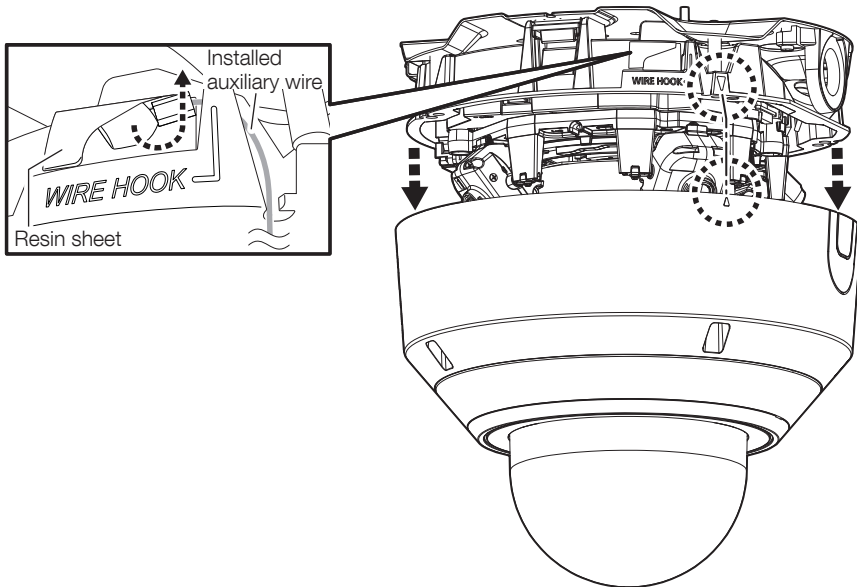
# Installation Type2

## Step 1

### ■ When replacing before installation



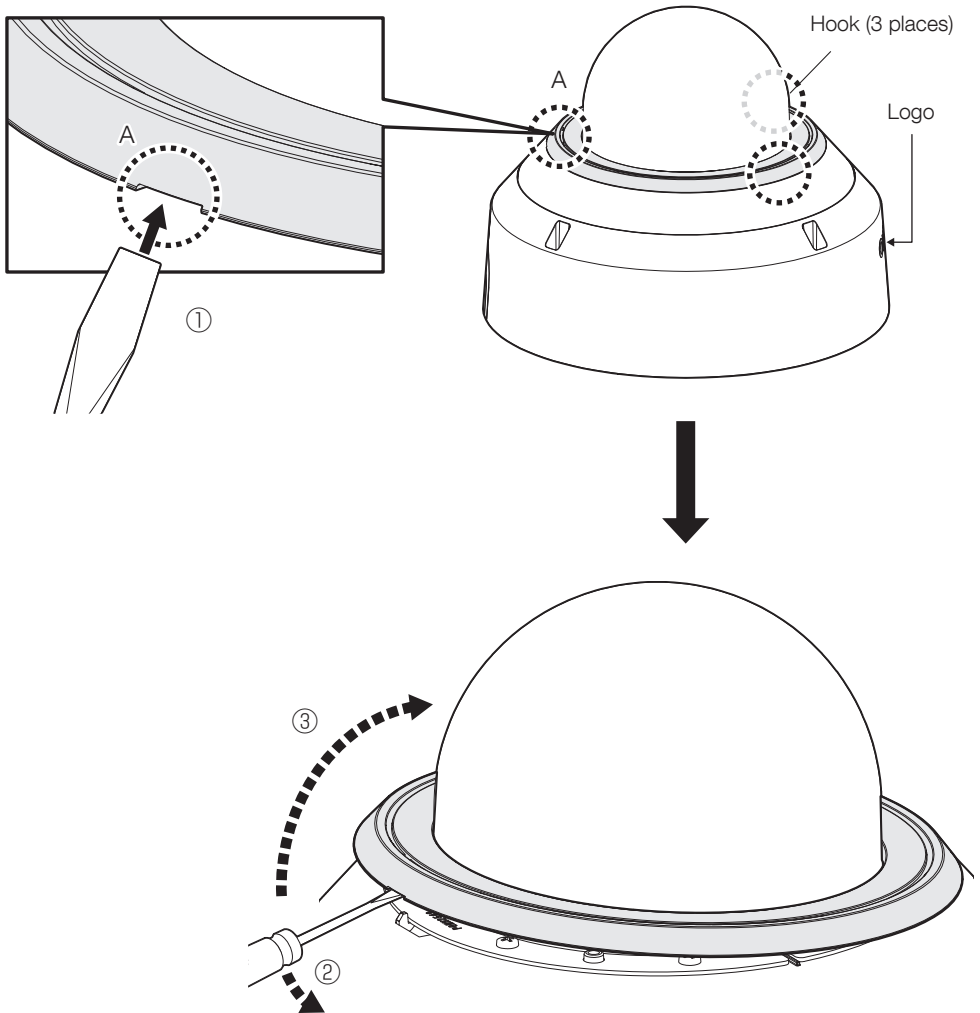
### ■ When replacing after installation



## Step 2

**Note:**

- The center cover is fixed with 3 hooks.

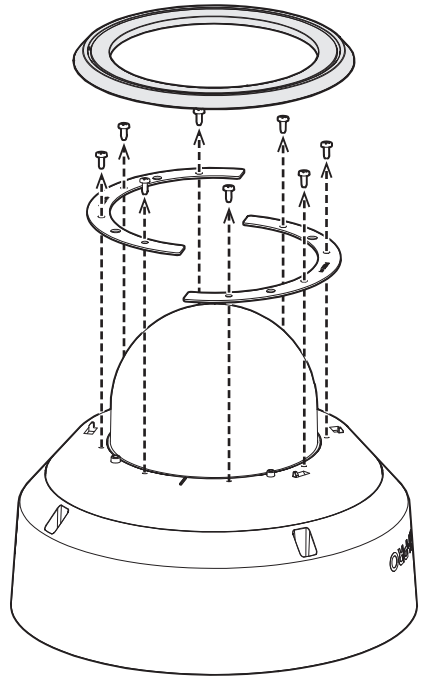
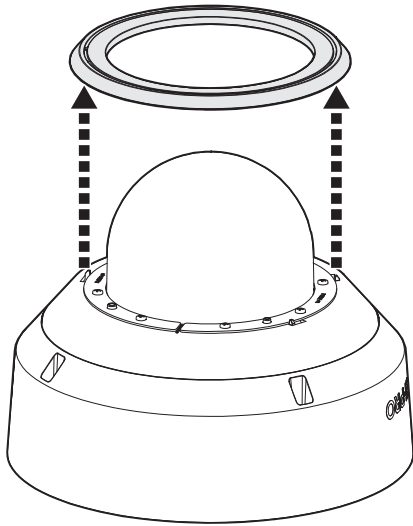


- ① Prepare a screwdriver with a small tip (about 5 mm {3/16 inches} wide).
- ② Insert a screwdriver into the slit at the “A” position of the center cover, lower the screwdriver and lift the center cover upwards.
- ③ When the hook at the “A” position comes off, move it with the screwdriver inserted and remove the remaining two hooks in the same way.

### Step 3



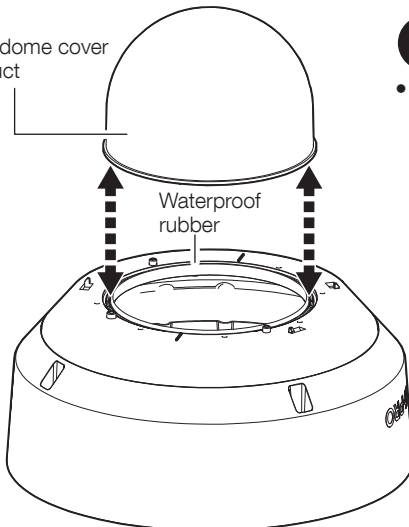
- Use the screwdriver (locally procured) with a bit length of 75 mm {2-15/16 inches} or more.



### Step 4

#### Replace the dome cover

↑Removed dome cover  
↓This product



- When replacing the dome cover, install with the protection film attached to this product.

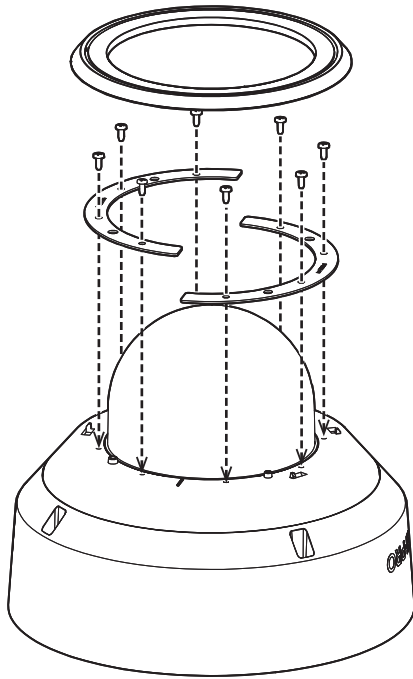
#### Be careful to the following when replacing the dome cover:

- The waterproof rubber may come off simultaneously. Attach the waterproof rubber to the original position before attaching this product.
- It is recommended to check whether the waterproof rubber is deteriorated. When it has deteriorated, the waterproof performance will decrease, so consider repairing it.

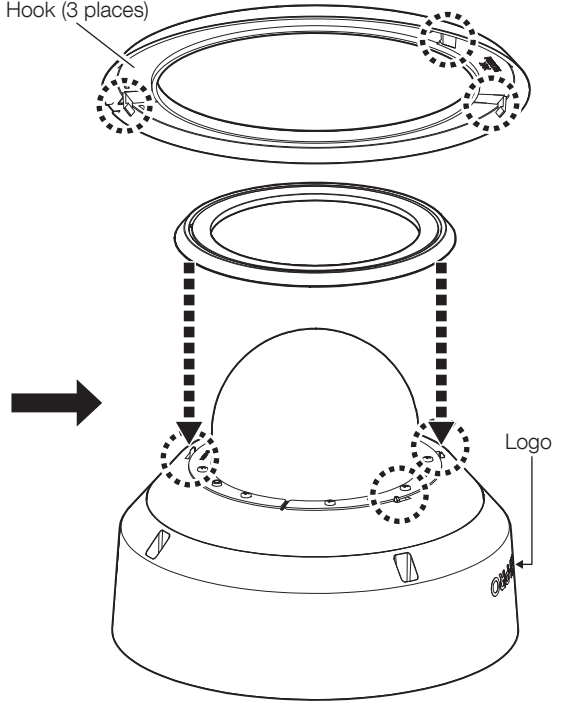
## Step 5



0.3 N·m {0.22 lbf·ft}



Hook (3 places)



### Note:

- Make sure that the three hooks on the center cover are completely fixed with a snap sound.

## Step 6



Attach the enclosure to the camera.  
Refer to the Installation Guide for how to attach it to the camera.

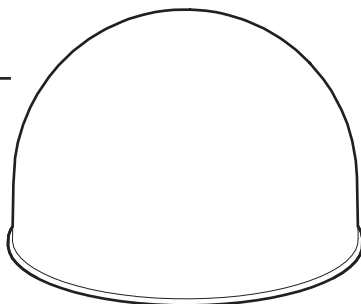


## 取扱説明書 設置ガイド

工事説明付き

### ドームカバー

品番 WV-QDC502



このたびは、弊社製品をお買い上げいただき、まことにありがとうございます。

- 取扱説明書をよくお読みのうえ、正しく安全にお使いください。
- ご使用前に「安全上のご注意」を必ずお読みください。
- この取扱説明書は大切に保存してください。
- 製品の改良などにより、ご使用上影響のない範囲で、記載されている外観などが実際の製品と異なる場合があります。
- ご使用のカメラの取扱説明書とあわせてお読みください。

取扱説明書に記載されていない方法や、指定の部品を使用しない方法で施工されたことにより事故や損害が生じたときには、当社では責任を負えません。また、その施工が原因で故障が生じた場合は、製品保証の対象外となります。

i-PRO製品の「お問い合わせ」については、以下の弊社サポートウェブサイト参照してください。

[https://i-pro.com/jp/ja/support\\_portal](https://i-pro.com/jp/ja/support_portal)

※「日本エリア」でのお使いの場合に限ります。日本以外でのお使いの場合のサービスはいたしかねます。



取扱説明書に記載されている「<管理番号：Cxxxx>」は、以下の弊社技術情報ウェブサイト内で該当する情報を検索する際に使用する番号です。

[https://i-pro.com/jp/ja/support\\_portal/technical\\_information](https://i-pro.com/jp/ja/support_portal/technical_information)



## i-PRO株式会社

<https://www.i-pro.com/>


注意：

- 取扱説明書をよくお読みのうえ、正しく安全にお使いください。

## 安全上のご注意 必ずお守りください

人への危害、財産の損害を防止するため、必ずお守りいただくことを説明しています。

■ 誤った使い方をしたときに生じる危害や損害の程度を区分して、説明しています。

 **警告** 「死亡や重傷を負うおそれがある内容」です。

■ お守りいただく内容を次の図記号で説明しています。(次は図記号の例です)



してはいけない内容です。



実行しなければならない内容です。

### **警告**



■ **専用のカメラ以外には取り付けない**  
(落下によるけがや事故の原因となります。)



■ **工事またはドームカバー交換は販売店に依頼する**  
(工事には技術と経験が必要です。火災、感電、けが、器物損壊の原因となります。)  
⇒ 必ず販売店に依頼してください。

■ **ねじやボルトは指定されたトルクで締め付ける**  
(落下によるけがや事故の原因となります。)

本製品をご使用の際は、取り付けるカメラの取扱説明書に記載された「安全上のご注意」とあわせてお読みください。

## 商品概要

本製品はクリアタイプのドームカバーです。 <WV-QDC502C>

本製品はスモークタイプのドームカバーです（透過率 約45%）。 <WV-QDC502G>



取り付け可能なカメラの最新情報

<管理番号：C0501>

## 仕様

使用温度範囲	-50℃～+60℃	
寸法	φ131 mm×89 mm (H) ドーム径：63.5 mm	
質量	約110 g	
仕上げ	PC樹脂	クリア <WV-QDC502C> スモーク <WV-QDC502G>

## 設置上のお願い

### ■ 取付ねじの締め付けについて

インパクトドライバーは使用しないでください。ねじが破損したり締め付けすぎたりします。

## 付属品をご確認ください

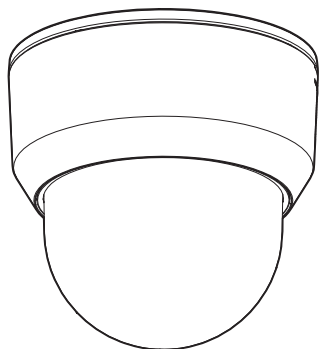
以下の付属品はタイプ1（PTZ）モデルの時のみに使用します。

ドームカバー固定金具.....	4個
取付ねじ.....	10本 (2本は予備)



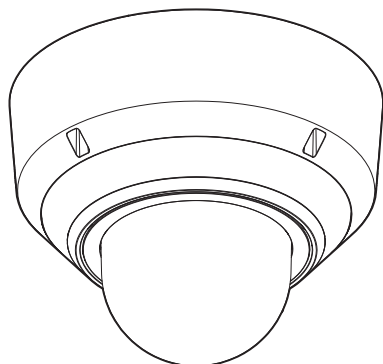
■ 本機をネットワークカメラに取り付ける方法は、使用するモデルによって異なります。以下の対応モデルに合った取付を実施してください。

## タイプ1



→ 18ページ

## タイプ2



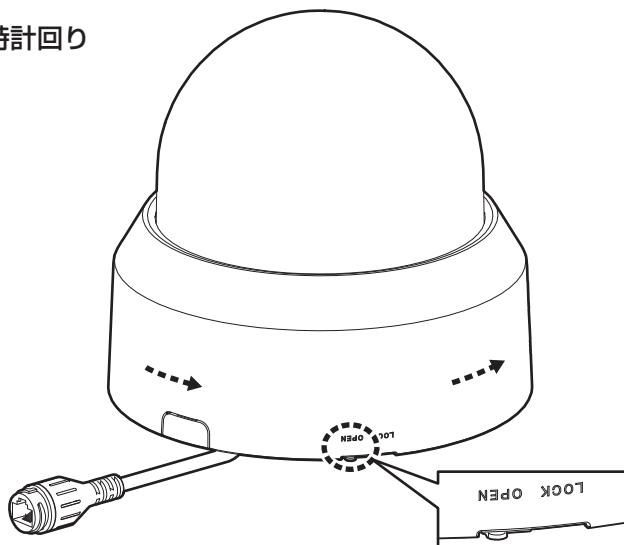
→ 23ページ

## 設置する タイプ1

以下のイラストはスモークタイプのドームカバーに交換する場合のイラストで説明しています。

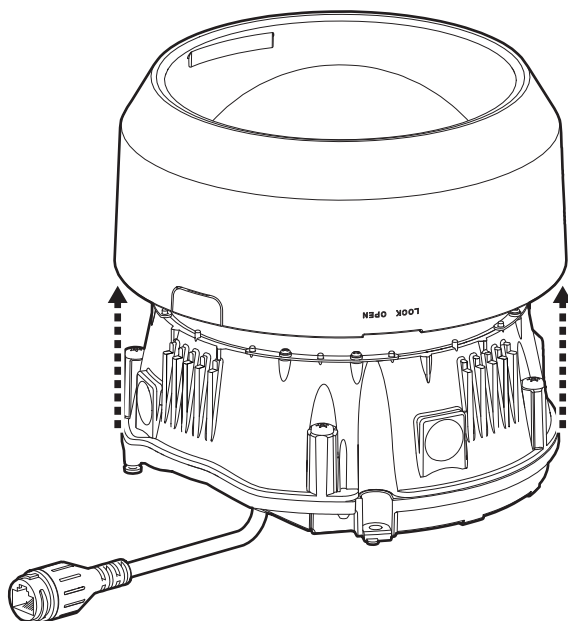
### Step 1

飾りカバーを上から見て反時計回りに約10°回転させます。



### Step 2

飾りカバーを取り外します。

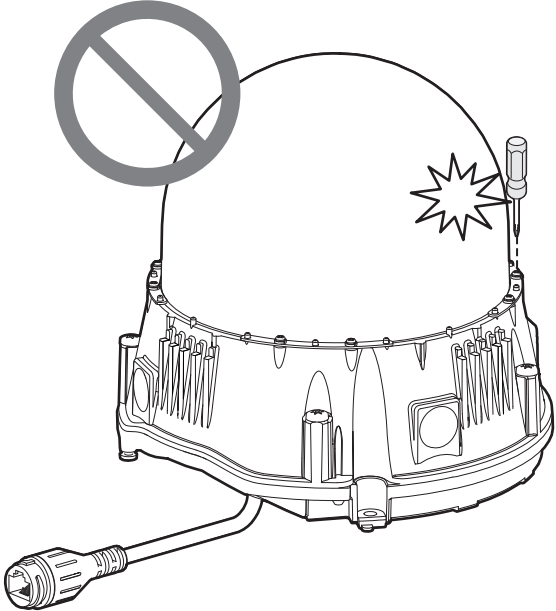
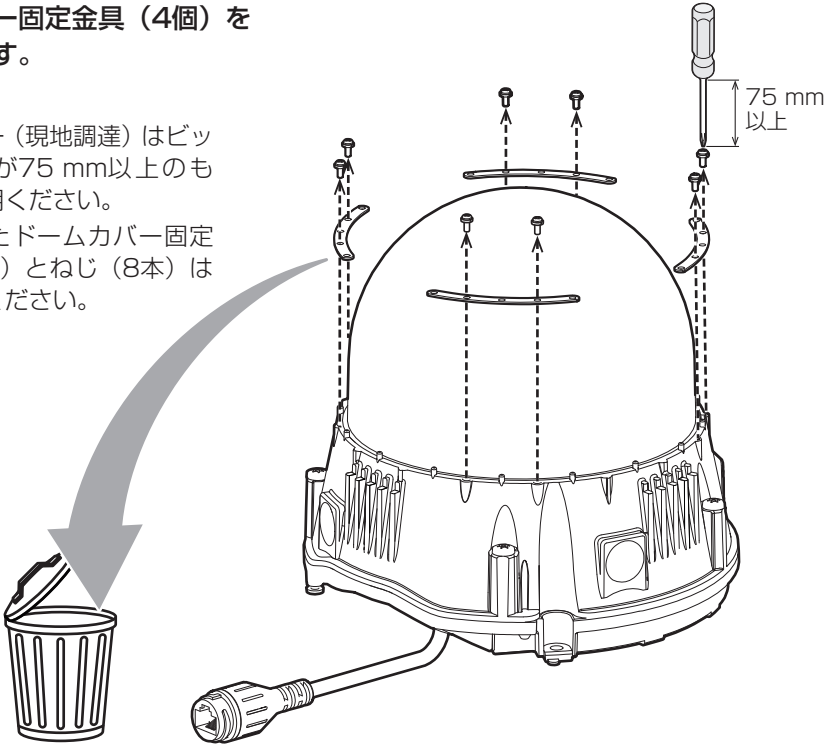


### Step 3

ドームカバー固定金具（4個）を  
取り外します。

注意：

- ドライバー（現地調達）はビットの長さが75 mm以上のものをご使用ください。
- 取り外したドームカバー固定金具（4個）とねじ（8本）は廃棄してください。

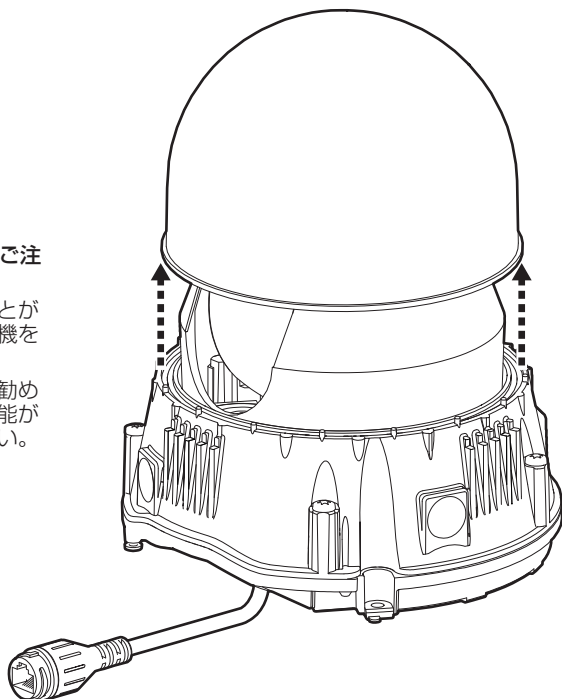


## Step 4

ドームカバーを取り外します。

ドームカバー交換時には以下のことにご注意ください：

- 防水ラバーが同時に外れてしまうことがあります。必ず元の位置に戻して本機を取り付けてください。
- 防水ラバーに劣化が無い点検をお勧めします。劣化している場合は防水性能が低下しますので修理をご検討ください。



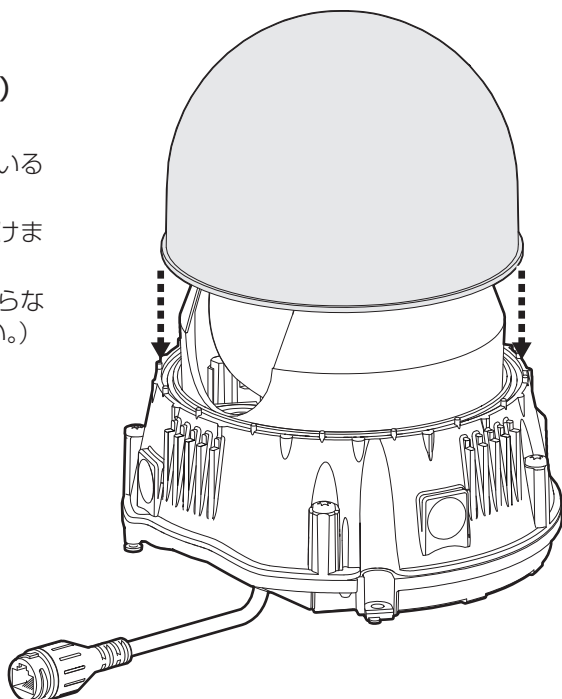
## Step 5

ドームカバー（クリア／スモーク）を取り付けます。

新しいドームカバーの外側に付いている保護フィルムをはがしてください。

はがした保護フィルムは再度取り付けますので保管してください。

（ドームカバーの外側、内側に傷が入らないように取り扱いに注意してください。）



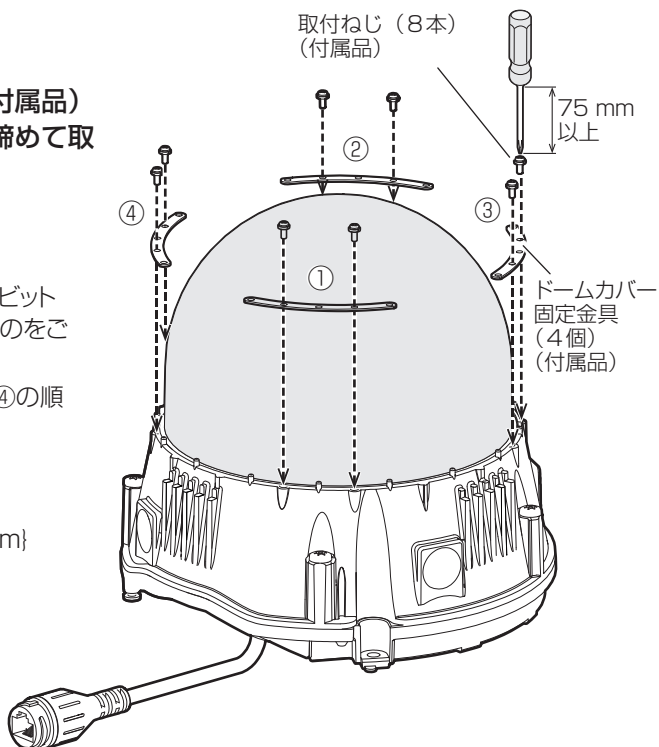
## Step 6

ドームカバー固定金具（付属品）  
を取付ねじ（付属品）を締めて取  
り付けます。

注意：

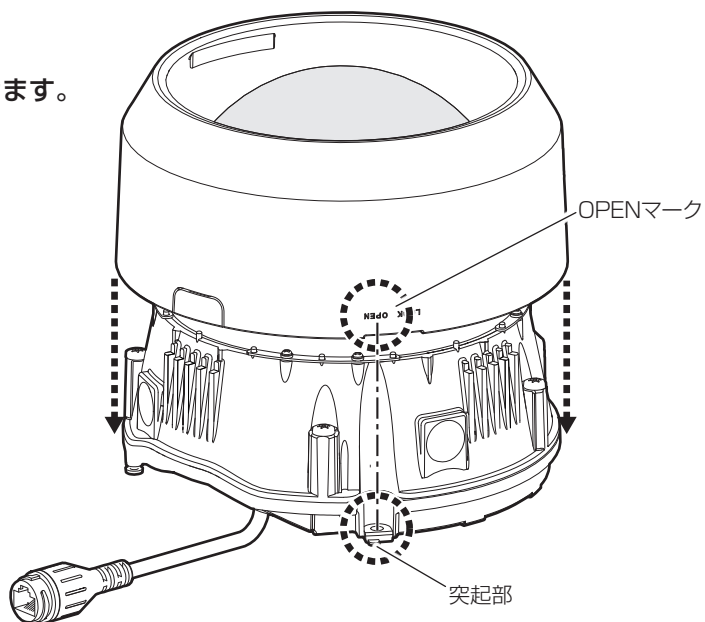
- ドライバー（現地調達）はビットの長さが75 mm以上のものをご使用ください。
- 取付ねじはイラストの①→④の順番で締めてください。

❗ 0.3 N·m {3.0 kgf·cm}



## Step 7

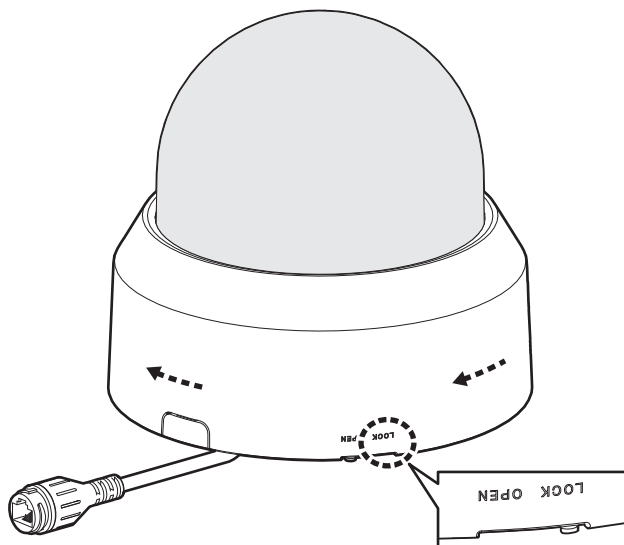
飾りカバーを取り付けます。



## Step 8

飾りカバーを上から見て時計回りに約10°回転させます。

Step 5ではがした保護フィルムを、ドームカバーの表面に再度はりつけてください。  
設置完了後、保護フィルムをはがしてください。



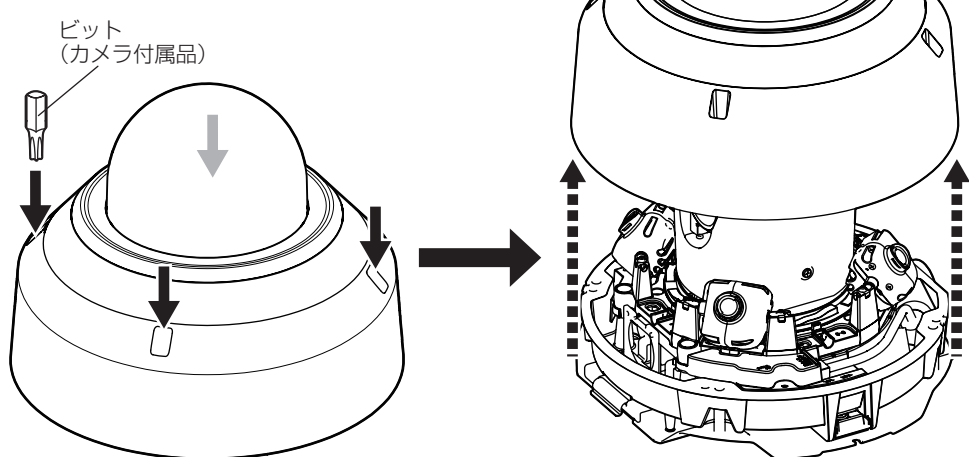
## Step 9

カメラの「取扱説明書 設置編」に従ってカメラを設置します。

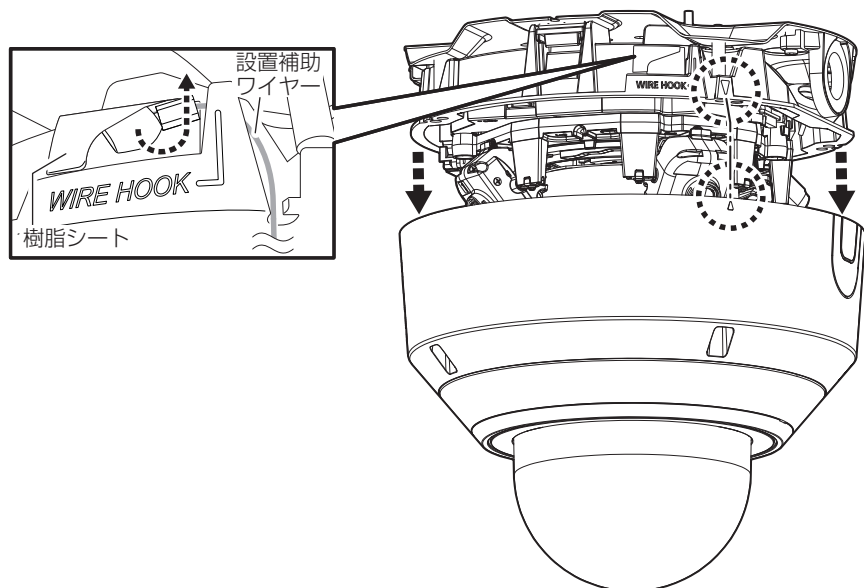
## 設置する タイプ2

### Step 1

#### ■ 設置前に交換する場合



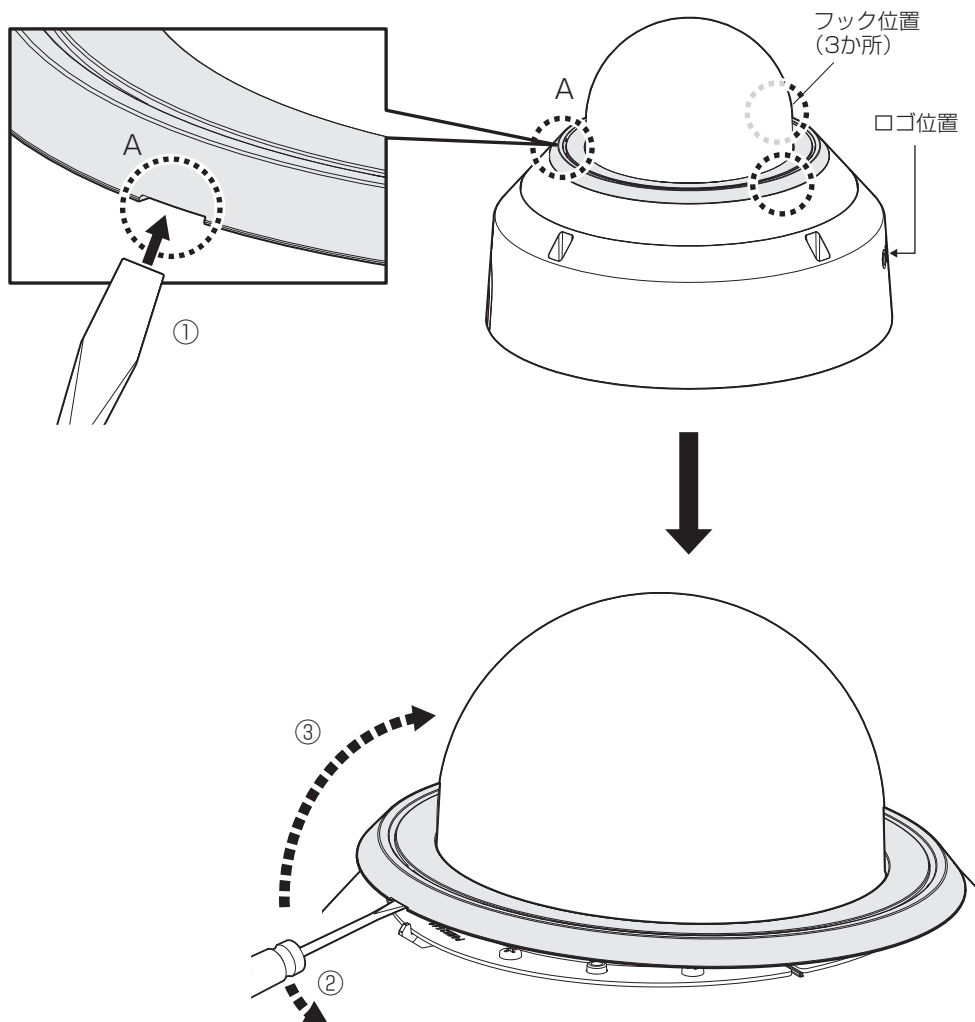
#### ■ 設置後に交換する場合



## Step 2

メモ：

- センターカバーは3か所のフックで固定されています。



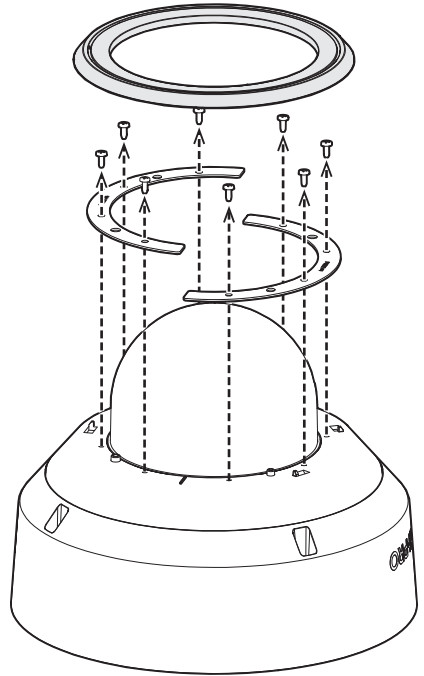
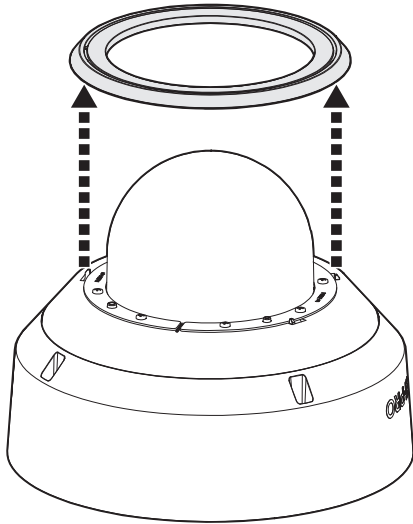
- ① 先端の小さな（幅 5 mm程度）マイナスドライバーを用意する。
- ② センターカバーの「A」位置にあるスリットにドライバー差し込み、マイナスドライバーを下の方に下げ、センターカバーを持ち上げるようにしてフックを外す。
- ③ 「A」位置のフックが外れたら、ドライバーを差し込んだまま移動させ残りの2か所のフックを同じようにして外す。



### Step 3



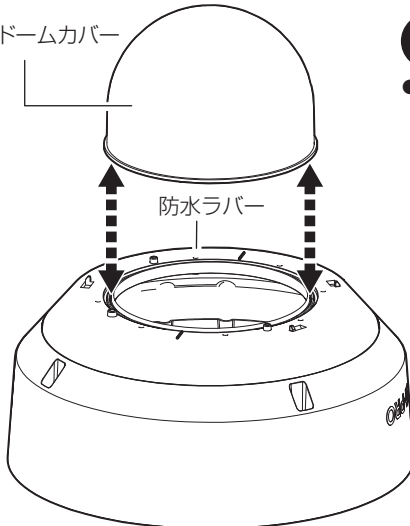
- ドライバー（現地調達）はビットの長さが75 mm以上のものをご使用ください。



### Step 4

#### ドームカバーを交換する

↑取り外すドームカバー  
↓本機



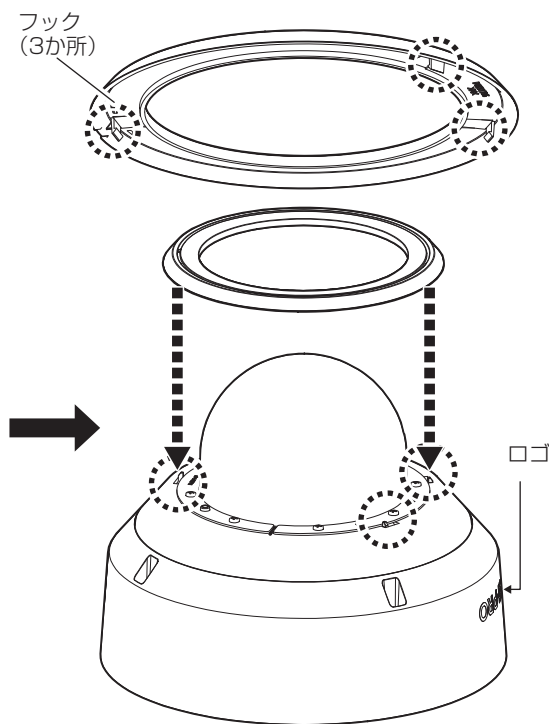
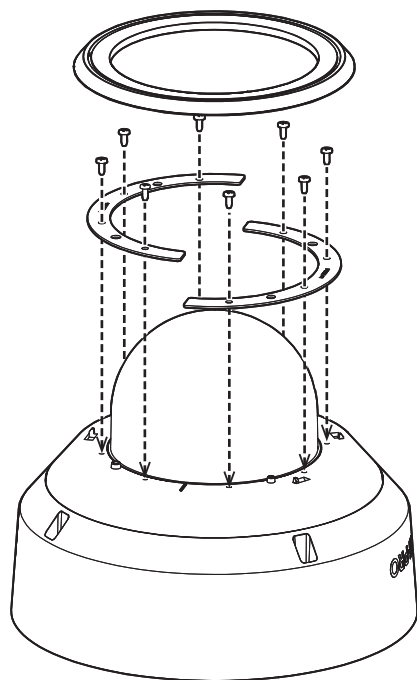
- ドームカバーを交換するときは、本機についている保護フィルムを付けたまま作業してください。

#### ドームカバー交換時には以下のことにご注意ください：

- 防水ラバーが同時に外れてしまうことがあります。必ず元の位置に戻して本機を取り付けてください。
- 防水ラバーに劣化が無い点検をお勧めします。劣化している場合は防水性能が低下しますので修理をご検討ください。

## Step 5

! 0.3 N·m {3.0 kgf·cm}



### メモ:

- センターカバーは3か所の爪が、ぱちんと音を立てて完全に固定されたことを確認してください。

## Step 6



エンクロージャーをカメラに取り付ける。  
カメラへの取付方法は、取扱説明書 設置編をご参照ください。

