

Руководство по монтажу

Входящие в комплект Инструкции по монтажу

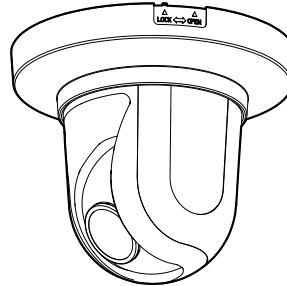


Сетевая камера

Только для профессионального использования

Использование внутри помещений

- Модель №
- WV-S61501-Z1
 - WV-S61301-Z2
 - WV-S61301-Z1
 - WV-U61301-Z2
 - WV-U61301-Z1



WV-S61301-Z2

Об инструкциях для пользователя

Документация продукта состоит из следующих документов.

- **Руководство по монтажу (настоящий документ):** Содержит информацию о "Меры предосторожности", "Меры предосторожности при монтаже" и способе монтажа.
- **Basic Information (Только английский)** (см. по ссылке на следующий веб-сайт с информацией о продукте): Предоставляет информацию о "Меры предосторожности при эксплуатации прибора", "Части и функции", и "Подробные технические характеристики".
- **Operating Instructions (Только английский)** (см. по ссылке на следующий веб-сайт с информацией о продукте): Поясняет порядок выполнения уставок и управления настоящей камерой. <https://i-pro.com/global/en/surveillance/training-support/documentation-database-list>



"<Контрольный №: С****>", используемый в этих документах, следует использовать для поиска информации на нашем веб-сайте технической информации (<https://i-pro.com/global/en/surveillance/training-support/support/technical-information>) и нахождения нужной информации.



- Прежде чем приступить к подсоединению или управлению настоящим изделием, следует тщательно изучить настоящую инструкцию и сохранить ее для будущего использования.
- Карта памяти microSDXC/ microSDHC/ microSD обозначается как карта памяти microSD.
- Внешний вид и прочие детали, показанные в данном руководстве, могут отличаться от фактического изделия в пределах, когда это не мешает нормальному использованию по причине улучшения изделия.

i-PRO Co., Ltd.

Tokyo, Japan

<https://www.i-pro.com/>

Authorised Representative in EU:
i-PRO EMEA B.V.
Laarderhoogtweg 25, 1101 EB
Amsterdam, Netherlands

i-PRO EMEA B.V. UK Branch
1010 Cambourne Business Park,
Cambridgeshire CB23 6DP



N0722-2122
PGQP3500XA

[Русский язык]

Декларация о Соответствии Требованиям Технического Регламента об Ограничении Использования некоторых Вредных Веществ в электрическом и электронном оборудовании (утверждённого Постановлением №1057 Кабинета Министров Украины)

Изделие соответствует требованиям Технического Регламента об Ограничении Использования некоторых Вредных Веществ в электрическом и электронном оборудовании (ТР ОИВВ).

Содержание вредных веществ в случаях, не предусмотренных Дополнением №2 ТР ОИВВ:

1. свинец (Pb) – не превышает 0,1 % веса вещества или в концентрации до 1000 миллионных частей;
2. кадмий (Cd) – не превышает 0,01 % веса вещества или в концентрации до 100 миллионных частей;
3. ртуть (Hg) – не превышает 0,1 % веса вещества или в концентрации до 1000 миллионных частей;
4. шестивалентный хром (Cr6+) – не превышает 0,1 % веса вещества или в концентрации до 1000 миллионных частей;
5. полибромдифенолы (PBВ) – не превышает 0,1 % веса вещества или в концентрации до 1000 миллионных частей;
6. полибромдифеноловые эфиры (PBDE) – не превышает 0,1 % веса вещества или в концентрации до 1000 миллионных частей.

[Українська мова]

Декларація про Відповідність Вимогам Технічного Регламенту Обмеження Використання деяких Небезпечних Речовин в електричному та електронному обладнанні (затвердженого Постановою №1057 Кабінету Міністрів України)

Виріб відповідає вимогам Технічного Регламенту Обмеження Використання деяких Небезпечних Речовин в електричному та електронному обладнанні (ТР ОБВР).

Вміст небезпечних речовин у випадках, не обумовлених в Додатку №2 ТР ОБВР:

1. свинець (Pb) – не перевищує 0,1 % ваги речовини або в концентрації до 1000 частин на мільйон;
2. кадмій (Cd) – не перевищує 0,01 % ваги речовини або в концентрації до 100 частин на мільйон;
3. ртуть (Hg) – не перевищує 0,1 % ваги речовини або в концентрації до 1000 частин на мільйон;
4. шестивалентний хром (Cr6+) – не перевищує 0,1 % ваги речовини або в концентрації до 1000 частин на мільйон;
5. полібромдифеноли (PBВ) – не перевищує 0,1 % ваги речовини або в концентрації до 1000 частин на мільйон;
6. полібромдифенолові ефіри (PBDE) – не перевищує 0,1 % ваги речовини або в концентрації до 1000 частин на мільйон.

< Предупреждение >

Следуйте нижеприведённым правилам, если иное не указано в других документах.

1. Устанавливайте прибор на твёрдой плоской поверхности, за исключением отсоединяемых или несъёмных частей.
2. Хранить в сухом, закрытом помещении.
3. Во время транспортировки не бросать, не подвергать излишней вибрации или ударам о другие предметы.
4. Утилизировать в соответствии с национальным и/или местным законодательством.

Правила и условия реализации не установлены изготовителем и должны соответствовать национальному и/или местному законодательству страны реализации товара.

Информация об изделии

Страна-производитель
Название производителя
Местонахождение производителя
Информация о местных представителях

Сделано в Китае
i-PRO Co., Ltd.
2-15-1 Конан, Минато-ку, Токио 108-6014 Япония
ООО «Р-ГРУПП»
125009, Москва, Россия, ул. Воздвиженка 10, этаж 3, офис 381
Первая буква серийного номера изделия указывает две последние цифры года:
пример) 2001: А, 2002: В, ... 2025: Y
2-ая буква серийного номера продукта указывает месяц
(с января по декабрь).
пример) Январь: А, Февраль: В, ... Декабрь: L

Год/месяц производства

Содержание

Меры предосторожности.....	2	Технические характеристики.....	4
Открытое программное обеспечение.....	3	Опционные принадлежности.....	4
Авторское право	3	Стандартные аксессуары.....	4
Торговые знаки и зарегистрированные торговые марки.....	3	Другие необходимые элементы (не включены).....	4
Меры предосторожности при монтаже	3	Процесс установки.....	5
Дефектовка	3		

Информация по обращению с отходами для стран, не входящих в Европейский Союз



Действие этого символа распространяется только на Европейский Союз. Если Вы собираетесь выбросить данный продукт, узнайте в местных органах власти или у дилера, как следует поступать с отходами такого типа.

ПРЕДУПРЕЖДЕНИЕ:


- Эксплуатация данного продукта в жилых районах может вызвать радиопомехи.

Внимание:

- Источник пост.т., подключенный к камере, должен находиться в том же здании.
- Сетевая камера предназначена только для подключения к сети Ethernet или PoE без маршрутизации на линейные сооружения.
- Данный продукт не имеет выключателя сети. Обязательно установите отключающие устройства, такие как автоматический выключатель, для отключения основного питания оборудования, использующегося для подачи питания на данное изделие.
- Подключайте только источник питания пост.т. 12 V класса 2 (UL 1310/CSA 223), источник питания с ограниченной мощностью (IEC/EN/UL/CSA 60950-1, IEC/EN/UL/CSA 62368-1, приложение Q) или IEC/EN/UL/CSA 62368-1 PS2.
- Прежде чем приступить к подсоединению или управлению настоящим изделием, следует тщательно изучить настоящую инструкцию.

Примечание:

- Данный продукт не подходит для использования в местах, где могут находиться дети.
- Не устанавливайте данное устройство в легкодоступных для обычных людей местах.
- Это изделие является профессиональным оборудованием.
- Для получения информации о винтах и других деталях, необходимых для установки, обратитесь к соответствующему разделу данного документа.

 : Символ постоянного тока

Меры предосторожности

■ Нельзя вставлять посторонние предметы в изделие.

Может возникнуть возгорание или поражение электрическим током, если вода или любые другие посторонние объекты, например металлические объекты, попадут внутрь устройства.

Надо немедленно отключить прибор от сети питания, затем обратиться к квалифицированному персоналу по техобслуживанию и ремонту.

■ Нельзя эксплуатировать данный продукт в огнеопасной среде.

Несоблюдение данного требования может привести к взрыву, ведущему к травмированию.

■ Следует избегать установки данного продукта в местах, где может возникнуть солевое повреждение, либо выделяется агрессивный газ.

В противном случае будет возникать ухудшение качества мест установки, что может привести к травмированию или авариям в связи с падением данного продукта.

■ Нельзя наносить сильных ударов или толчков по данному продукту.

Несоблюдение этого требования может привести к травмированию или пожару.

■ Карты памяти microSD следует хранить в недоступном для детей месте.

В противном случае может случиться, что дети случайно проглатывают карты.

При возникновении такой ситуации нужно немедленно обратиться к врачу.

■ Не следует держаться на приборе или использовать его в качестве подножки.

Несоблюдение этого требования может привести к травмированию или авариям.

■ Не следует повреждать шнур питания.

Не следует повреждать, модифицировать, скручивать, растягивать, связывать, принудительно загибать шнур питания. Не кладите тяжелые предметы на данный продукт и держите его подальше от источников тепла.

Использование поврежденного шнура питания может привести к поражению электрическим током, короткому замыканию или пожару.

За ремонтом следует обращаться к дилеру.

■ Для потолочной установки камеры не использовать ее отверстие под винт.

Несоблюдение данного требования может привести к падению прибора, ведущему к травмированию или авариям. Для монтажа камеры воспользуйтесь поставляемым в комплекте установочным кронштейном.

■ Не прикасайтесь к камере, пока она выполняет панорамирование/наклон.

Пальцы руки могут быть зажаты в подвижных частях, что может привести к травмированию.

■ Не устанавливайте данное изделие в неустойчивом месте (для использования на столе)

Выбор неподходящей монтажной поверхности может вызвать падение или опрокидывание прибора и, как следствие, стать причиной травм или несчастных случаев.

■ Не следует пытаться разбирать или модифицировать данный продукт.

Это может привести к пожару, поражению электрическим током и т. п.

Обратитесь к дилеру за ремонтом и проверкой.

■ Во время грозы не следует устанавливать или чистить камеру, а также трогать данный продукт, шнур питания или подсоединенные кабели.

Несоблюдение этого требования может привести к поражению электрическим током.

■ Монтажные работы следует поручить дилеру.

Монтажные работы требуют технических навыков и опыта.

Несоблюдение этого требования может привести к пожару, поражению электрическим током, травмам или повреждению изделия.

Нужно обязательно обращаться к дилеру.

■ В случае возникновения проблем с настоящим продуктом следует немедленно прекратить его использование.

Когда из прибора выделяется дым, либо пахнет дымом, либо же наружная поверхность прибора испортилась, то продолжительная работа прибора будет приводить к его пожару или падению и, как следствие, к травмированию, авариям или потере свойств.

В этом случае необходимо немедленно отключить прибор от сети питания, затем обратиться к квалифицированному персоналу по техобслуживанию и ремонту.

■ Необходимо выбрать место монтажа, которое может выдержать общую массу.

Выбор неподходящей монтажной поверхности может вызвать падение или опрокидывание прибора и, как следствие, стать причиной травм или несчастных случаев. К монтажным работам следует приступить после тщательного проведения технических мероприятий по усилению и укреплению.

■ Следует выполнять периодические проверки.

Ржавчина металлических деталей или винтов может вызвать падение прибора, ведущее к травмированию или авариям.

За проверками следует обращаться к дилеру.

■ Следует использовать монтажный кронштейн, эксклюзивно предназначенный для монтажа данного прибора. (кроме использования на рабочем столе).

Несоблюдение данного требования может привести к падению прибора, ведущему к травмированию или авариям. Следует использовать монтажный кронштейн, эксклюзивно предназначенный для монтажа данного прибора.

■ Винты и болты должны быть затянуты с установленным крутящим моментом.

Несоблюдение данного требования может привести к падению прибора, ведущему к травмированию или авариям.

■ При монтаже электропроводок данного прибора необходимо отключить его от сети питания.

Несоблюдение этого требования может привести к поражению электрическим током.

Кроме того, короткое замыкание или неправильный монтаж электропроводок может привести к пожару.

■ Следует устанавливать данный продукт на достаточно высокое место во избежание удара людей и объектов о него.

Несоблюдение этого требования может привести к травме.

■ Не следует устанавливать данный продукт в местах, подверженных воздействию вибраций.

Ослабление крепежных винтов или болтов может вызвать падение прибора и, как следствие, травмирование или аварии.

■ Правильно выполните монтаж проводки.

Короткое замыкание в проводке или неправильный монтаж проводки может стать причиной возникновения пожара или поражения электрическим током.

■ Надежно установите изделие на поверхности установки в соответствии с инструкциями по установке.

Несоблюдение этого требования может привести к травмированию или авариям.

■ Не следует вытирать края металлических деталей рукой.

Несоблюдение этого требования может привести к травме.

■ Не прикасайтесь к металлической части на нижней стороне изделия.

Металлическая часть с нижней стороны может нагреваться при использовании изделия. Прямой контакт нагретых частей продукта с кожей может вызвать низкотемпературные ожоги.

■ При очистке данного продукта отключите его от сети питания.

Несоблюдение этого требования может привести к травме.

Открытое программное обеспечение

- Данный продукт содержит открытое программное обеспечение, предоставленное по лицензии GPL (Универсальной общественной лицензии GNU), LGPL (Сокращенной универсальной общественной лицензии GNU) и др.
- Клиенты могут тиражировать, распределять и модифицировать исходный код программного обеспечения по лицензии GPL и/или LPGL.
- Для получения подробной информации о лицензировании и исходном коде открытого программного обеспечения нажмите на "Нажмите здесь для получения информации об OSS" на странице "Поддержка" в меню настройки данного изделия и прочитайте отображаемый контент.
- Следует помнить, что компания не отвечает на какие-либо запросы о содержании исходного кода.

Авторское право

За исключением программного обеспечения с открытым исходным кодом, лицензируемого GPL/LGPL, и т. п., распространение, копирование, обратное ассемблирование, обратное компилирование и обратная разработка программного обеспечения, предоставленного с этим изделием, категорически запрещены. Кроме того, строго воспрещен экспорт любого ПО, поставляемого с данным продуктом, в нарушение экспортных законов.

Торговые знаки и зарегистрированные торговые марки

- Microsoft, Windows, Windows Media, Microsoft Edge, и ActiveX являются зарегистрированными торговыми марками или торговыми знаками компании Microsoft Corporation в США и/или других странах.
- Intel и Intel Core являются торговыми марками Intel Corporation или ее дочерних компаний в США и/или других странах.
- Adobe, Acrobat и Reader являются зарегистрированными торговыми марками или торговыми знаками корпорации Adobe в США и/или других странах.
- Логотип microSDXC является товарным знаком компании SD-3C, LLC.
- iPad и iPhone являются торговыми знаками Apple Inc., зарегистрированными в США и других странах.
- Android и Google Chrome являются торговыми марками компании Google LLC.
- Firefox является торговой маркой Mozilla Foundation в США и других странах.
- Слово "QR-код" является зарегистрированным товарным знаком DENSO WAVE INCORPORATED в Японии и других странах.
- Все другие названные здесь торговые знаки являются собственностью соответствующих владельцев.

Меры предосторожности при монтаже

i-PRO Co., Ltd. не несет ответственности за травмы и материальный ущерб, причиненные вследствие неправильной установки или эксплуатации не в соответствии с данной документацией.

- **Чтобы предотвратить травмы, изделие должно быть надежно установлено на поверхности установки согласно руководству по монтажу.**
- **Зона под монтаж данного прибора**
В качестве зоны под монтаж прибора (такой как поверхность установки) в особых окружающих условиях выбирают соответствующее место.
 - Следует убедиться, что зона под монтаж достаточно прочна для выдерживания массы данного прибора, как бетонный потолок.
 - Следует смонтировать камеру на основание конструкции здания или в месте с достаточно высокой прочностью.
 - Не следует монтировать прибор на гипсокартонную плиту или деревянную плиту, так как они не имеют достаточной прочности для монтажа. В случае вынужденного монтажа прибора на такое место оно (место) должно быть достаточно усилено и укреплено.
 - Для потолочной установки камеры не использовать ее отверстие под винт.
- **Настоящая камера предназначена для эксплуатации в помещении.**
 - Данный продукт не может эксплуатироваться под открытым небом. Не подвергать изделие воздействию прямых солнечных лучей в течение длительного времени и не следует монтировать изделие в непосредственной близости от отопителя или кондиционера воздуха. В противном случае может возникнуть деформация, обесцвечивание и отказ прибора. Следует защищать изделие от воздействия воды и влаги.
- **Не следует устанавливать настоящий продукт в следующих местах:**
 - Места, где использован химикат, как плавательный бассейн
 - Места, которые подвержены воздействию влаги или масляных паров, такие как кухня

- Места со специфической окружающей средой, в которой используются легковоспламеняющиеся продукты или растворители
- Места, где возникает радиация, рентгеновское излучение, сильные радиоволны или сильное магнитное поле
- Места вблизи побережья, непосредственно подверженные воздействию морских бризов, или места, подверженные воздействию агрессивных газов, таких как горячие источники, вулканические области и т.д.
- Места, где температура выходит за пределы установленного температурного диапазона
- Места, подверженные воздействию вибраций, такие как автомобили, морские суда или вышеуказанная линия продуктов (Данный продукт не предназначен для применения в автомобилях.)
- Места, где он может попасть непосредственно под дождь или брызги воды (включая места под карнизами и т. д.)
- Места, подверженные воздействию влаги или пыли
- Места, подверженные резким изменениям температуры, например, вблизи отверстий для выпуска воздуха кондиционеров или заборных заслонок циркуляции воздуха
- Места рядом с продуктами, содержащими серу, (упаковка, резиновые ножки и т. п.)

■ Затяжка винтов

Нельзя использовать ударного винтоверта. Использование ударного винтоверта может вызвать повреждение винтов или их перетяжку.

■ Об отражении света снаружи

В зависимости от угла падения внешнего света на экране может появляться ореол.

- Для поиска примеров изображений и мер по устранению см. на нашем веб-сайте технической информации <Контрольный №: C0109>.

■ Нужно обращать внимание на влажность.

Данный прибор следует смонтировать в условиях низкой относительной влажности воздуха. Если установка выполняется во время дождя или в условиях повышенной влажности, внутренние детали могут быть подвергнуты воздействию влажности, что приведет к появлению конденсата внутри крышки купола.

■ Защита от молнии

При использовании кабелей, занесенных с улицы, существует вероятность того, что они могут быть поражены молнией.

В этом случае установите грозовой разрядник рядом с камерой и сделайте длину сетевого кабеля между камерой и грозовым разрядником максимально возможно короткой для предотвращения повреждения камеры молнией.

■ Когда могут возникать шумовые помехи

В видео или аудио может возникнуть шум вблизи сильного электрического поля от телевизора или радио антенн, электродвигателей и трансформаторов, или сильного электрического поля/магнитного поля от линии электропередачи с переменным током (ламповая линия) 100 V или более. Производите работы по разводке электропитания на расстоянии 1 м и более от них или выполняйте работы по прокладке электрических кабелей с использованием металлических труб. (Обязательно выполните заземление металлических труб).

■ Обязательно снимите данный продукт, если он больше не используется.

■ Данный продукт не имеет выключателя сети.

При отключении питания отсоединяют шнур питания от сети питания 12 V постоянного тока или устройства PoE.

■ О батарее

Батарея установлена внутри камеры. Не оставляйте батарею в местах, подверженных воздействию избыточного тепла, как, например, от солнечного света или огня.

■ Этикетка классификации оборудования и источника питания

См. идентифицирующую этикетку на нижней стороне данного устройства для получения информации о классификации устройства, источнике питания и других данных.

■ О статическом электричестве

Прежде чем устанавливать или снимать данное изделие, обязательно коснитесь металлических объектов, чтобы снять статическое электричество с тела.

Дефектовка

Перед обращением в сервисный центр см. раздел "Troubleshooting" в документе "Basic Information" и "Operating Instructions". Затем подтвердите наличие проблемы.

Технические характеристики* *Для получения дополнительной информации см. "Basic Information".

Питание*1:	Пост.т. 12 V PoE (IEEE802.3af-совместимое)
Потребляемая мощность*1:	Пост.т. 12 V: 970 мА/Прибл. 11,6 W PoE Пост.т. 48 V: 270 мА/Прибл. 12,95 W (устройство класса 0)
Условия эксплуатации:	
Температура окружающей среды при эксплуатации:	-10 °C до +50 °C (Диапазон включения питания: 0 °C до 50 °C)
Относительная влажность окружающего воздуха при эксплуатации:	10 % до 90 % (без конденсации)
Среда хранения:	
Температура хранения:	-30 °C до +60 °C
Влажность при хранении:	10 % до 95 % (без конденсации)
Разъем EXT I/O:	ALARM IN1 (Ввод тревоги 1/ Ввод сигнала переключения черно-белого режима/ Ввод автоматической регулировки времени) (x1) ALARM IN2 (Ввод тревоги 2/ALARM OUT) (x1) ALARM IN3 (Ввод тревоги 3/AUX OUT) (x1)
Аудиовход:	Сtereo мини-разъем ø 3,5 mm
Для микрофонного входа:	Рекомендуемый микрофон для использования: Со сменным модулем питания (Чувствительность микрофона: -51 dB до -38 dB (0 dB=1 В/Па, 1 kHz)) Входное сопротивление: Прибл. 2 kΩ (несбалансированные) Напряжение питания: 2,5 V ±0,5 V
Для линейного входа:	Уровень входа: Прибл. -10 dBV
Аудиовыход*2:	Сtereo мини-разъем ø 3,5 mm (Аудиовыход является монофоническим.) Входное сопротивление: Прибл. 600 Ω (несбалансированные) Уровень выходного сигнала: -20 dBV
Габаритные размеры:	Максимальный диаметр: ø117 mm × 155 mm (H) Купольный радиус: 52 mm
Масса:	Прибл. 1,2 kg (Включая установочный кронштейн камеры, декоративную накладку: прибл. 200 g)
Отделка:	Корпус камеры: Литой под давлением алюминий/ Смола АБС/ПК, i-PRO белый Крышка купола: Акриловая смола, Прозрачный

*1 Посетите наш веб-сайт технической информации <Контрольный №: C0106> для получения дополнительной информации о питании и потребляемой мощности.

*2 Аудиовыход может быть переключен на выход монитора. О порядке переключения выхода см. "Operating Instructions", которая доступна на нашем веб-сайте с информацией о продукте.

Опционные принадлежности

Кронштейн для настенного монтажа:	WV-QWD100
Потолочный монтажный кронштейн:	WV-QED100
Потолочный монтажный кронштейн:	WV-QCD100
Внутренняя крышка:	WV-QAT100
Кронштейн для настенного монтажа:	WV-QWL500-W
Потолочный монтажный кронштейн (ISO):	WV-QCL100-W
Потолочный монтажный кронштейн (ANSI):	WV-QCL101-W
Потолочный монтажный кронштейн:	WV-Q105A



Последняя информация → Веб-сайт технической информации "Accessory Selector"
<Контрольный №: C0501>

Стандартные аксессуары

Руководство по монтажу (настоящий документ)..... 1 шт. Этикетка с кодом*1 1 шт.
Important Safety Instructions..... 1 шт.

*1 Для управления сетью может потребоваться данная этикетка. Нужно соблюдать осторожность, чтобы не утратить эту этикетку.



*2 Кабель для удобной комплектации и разъем-штекер силового кабеля прикреплены к камере. После работ по комплектации не использовать кабель для удобной комплектации.

Другие необходимые элементы (не включены)

- Крепежный винт

Способ монтажа	Рекомендуемый винт*1	Миним. прочность на выдергивание*2
Смонтируйте камеру прямо на поверхности установки.	M4 или M6 × 16 mm × 4 шт.*3	196 N
Установите камеру с помощью специально сконструированного монтажного кронштейна.	См. инструкции по эксплуатации каждого кронштейна.	

*1 Выберите винты, соответствующие типу места, где будет установлена камера. При этом не следует использовать деревянные винты и гвозди. Выберите винт с головкой, позволяющей установку между установочный кронштейн камеры и самой камерой, как показано на рисунке в нижней части справа.

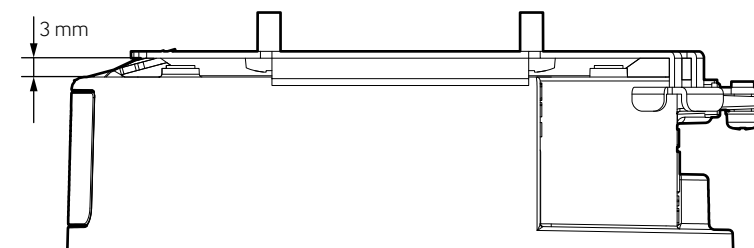
*2 Это значение обозначает минимальную требуемую величину прочности на выдергивание каждого винта. Для получения информации о минимальной прочности на выдергивание см. на нашем веб-сайте технической информации <Контрольный №: C0120>.

*3 Длина винта является примером при установке камеры на прочном потолке или стене толщиной 20 mm или более.

- Ethernet-кабель со штекером RJ45 (категории 5e и лучше, прямой, 4 пары (8 контактов))
- Инструменты

Замечание:

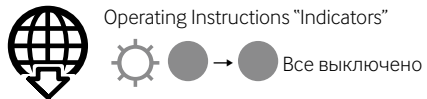
Информация о размерах допустимых штекерах и кабелях ⇒ **Шаг 3**



Процесс установки

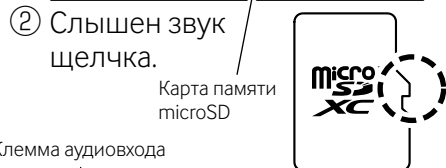
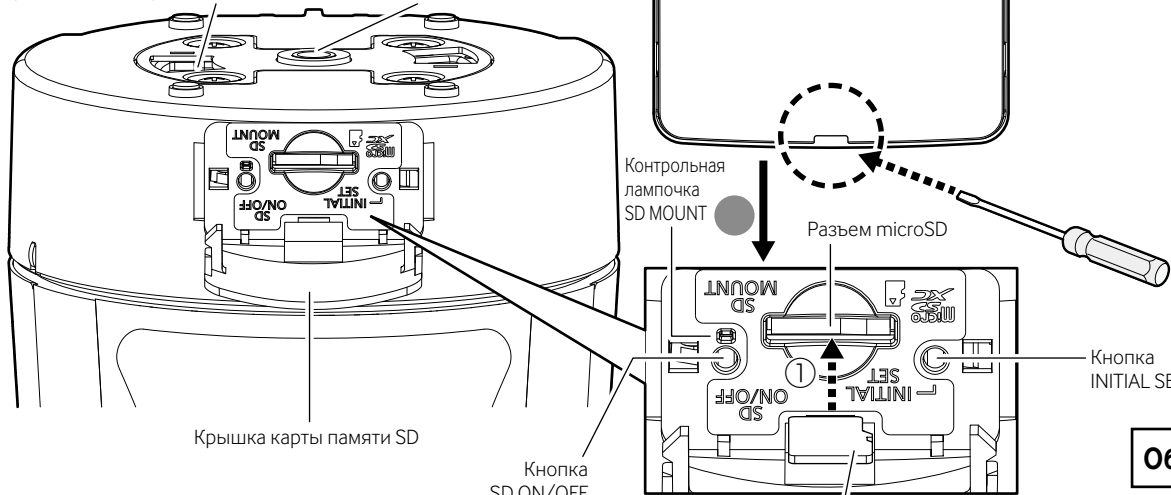


Части и функции

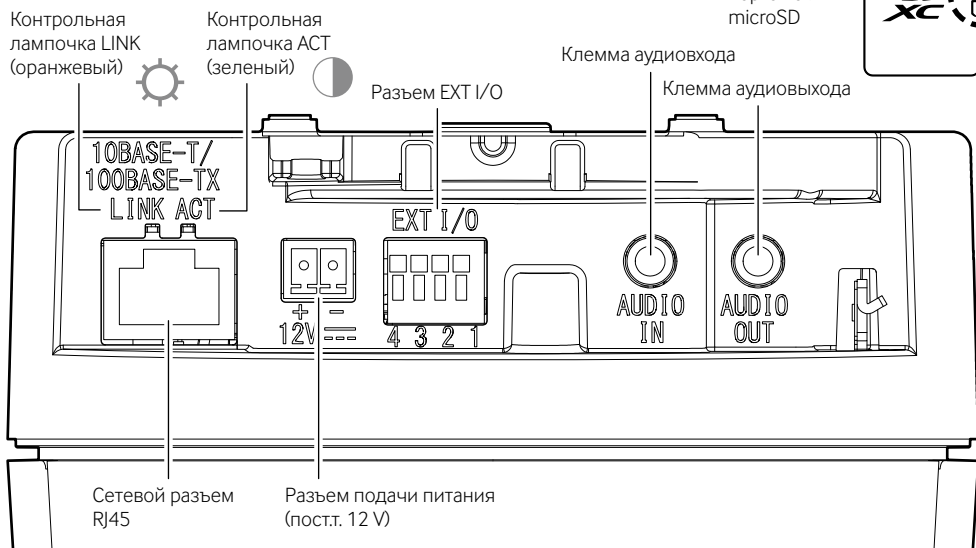


Передняя сторона

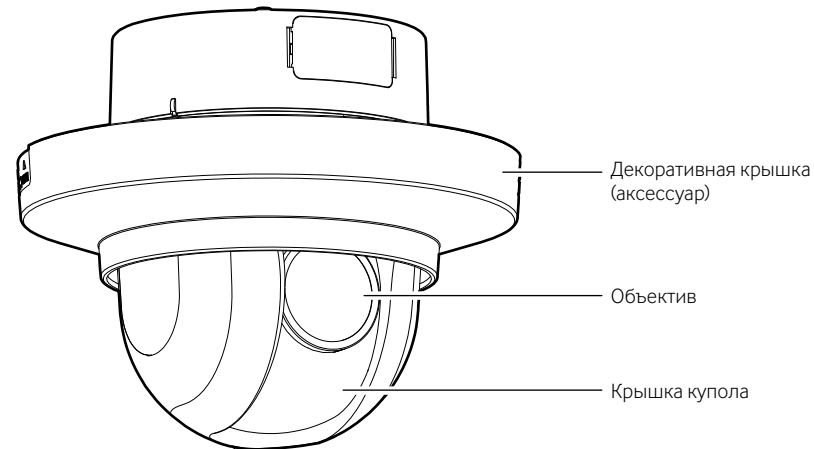
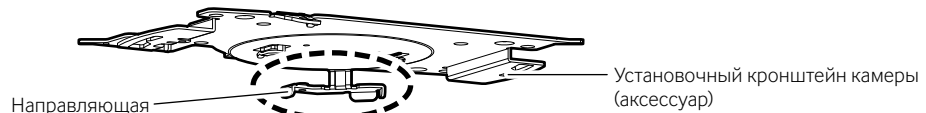
Отверстие под установочный кронштейн камеры (в 2-х местах)
 Отверстие под винт камеры (1/4-20UNC, глубина: 6 мм)



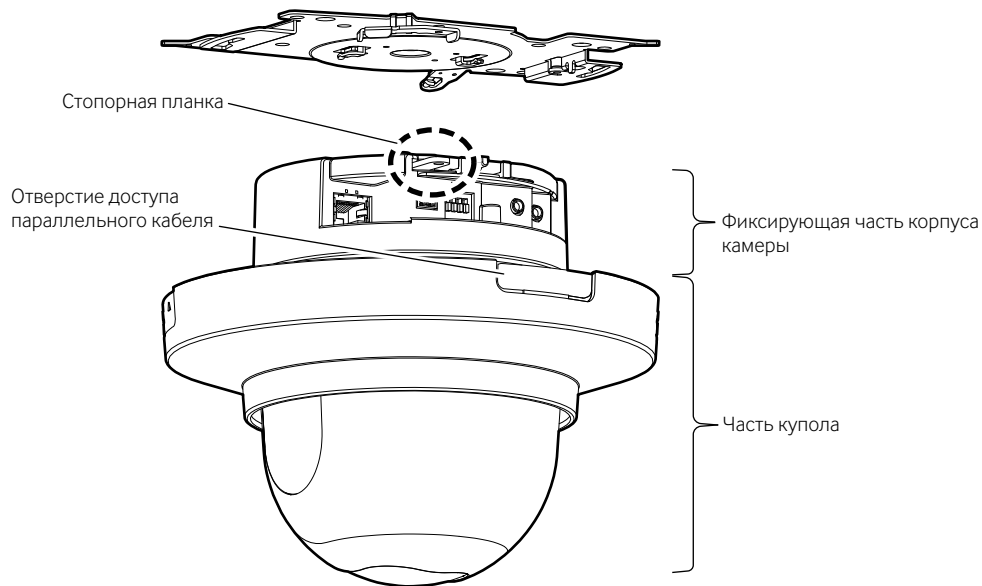
Обратная сторона



Передняя сторона

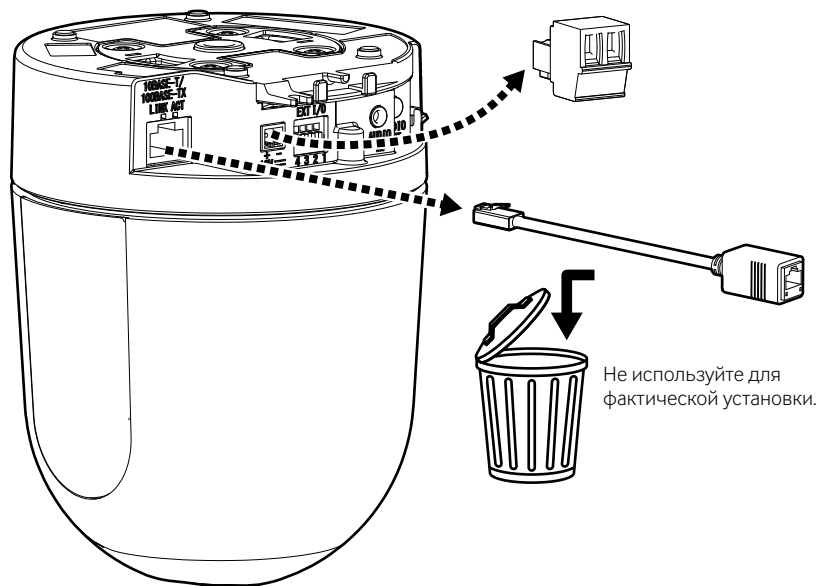


Обратная сторона

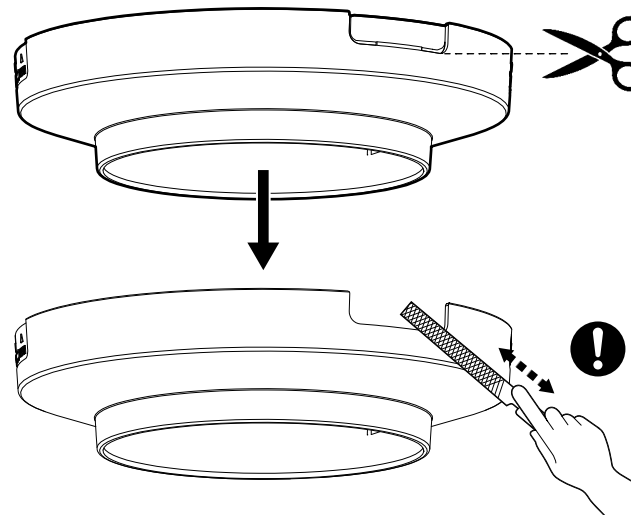


Шаг 1

Подготовка

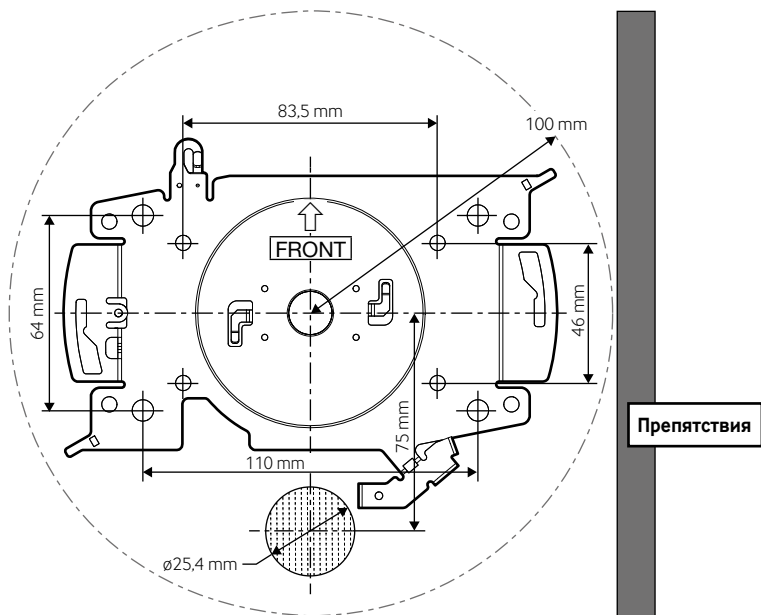


■ Для доступа к кабелю сбоку



Шаг 2

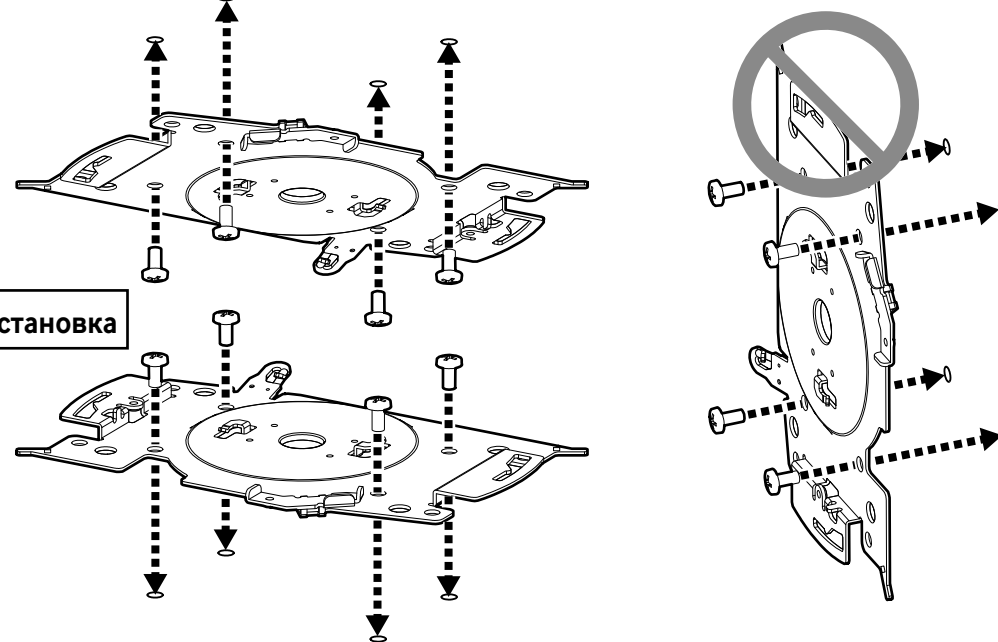
M4: 83,5 mm × 46 mm
M6: 110 mm × 64 mm



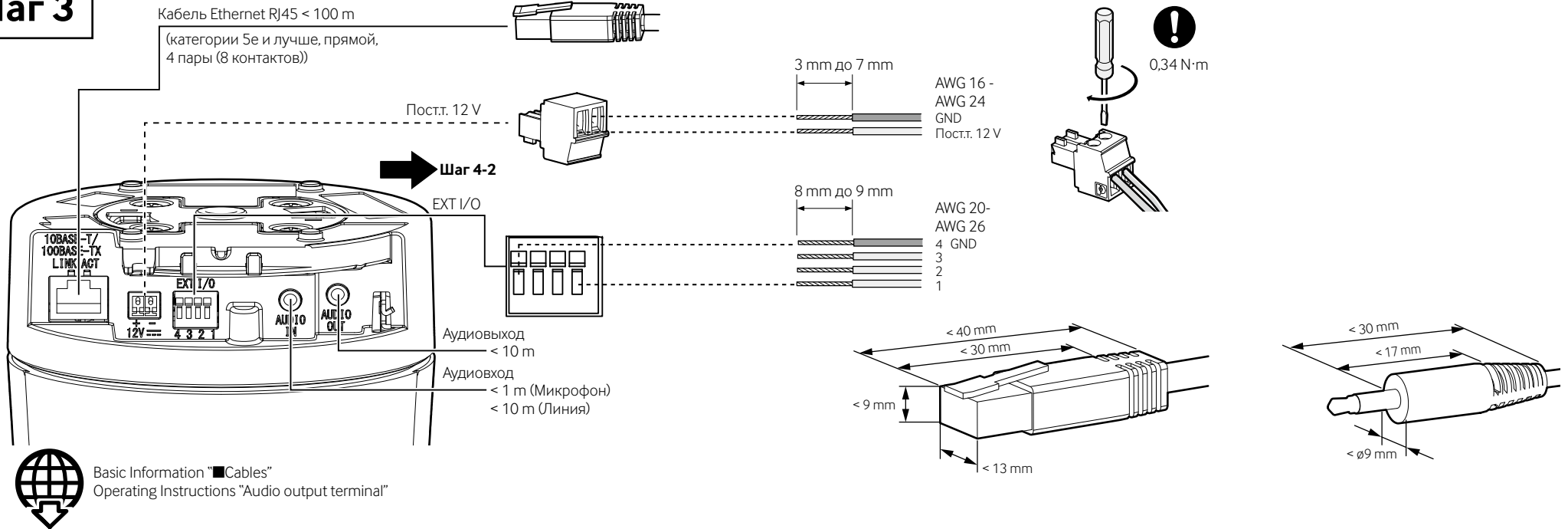
Потолок

! M4 (4 шт.) (приобретаем. на месте)
Миним. прочность на выдергивание: 196 N (на 1 шт.)

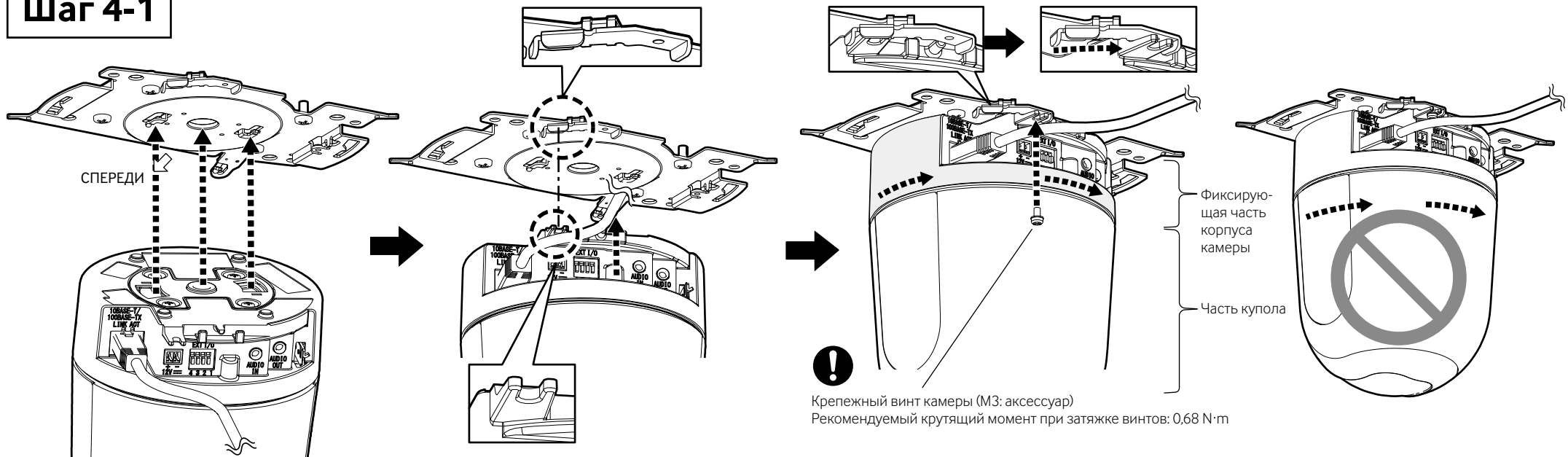
Установка



Шаг 3

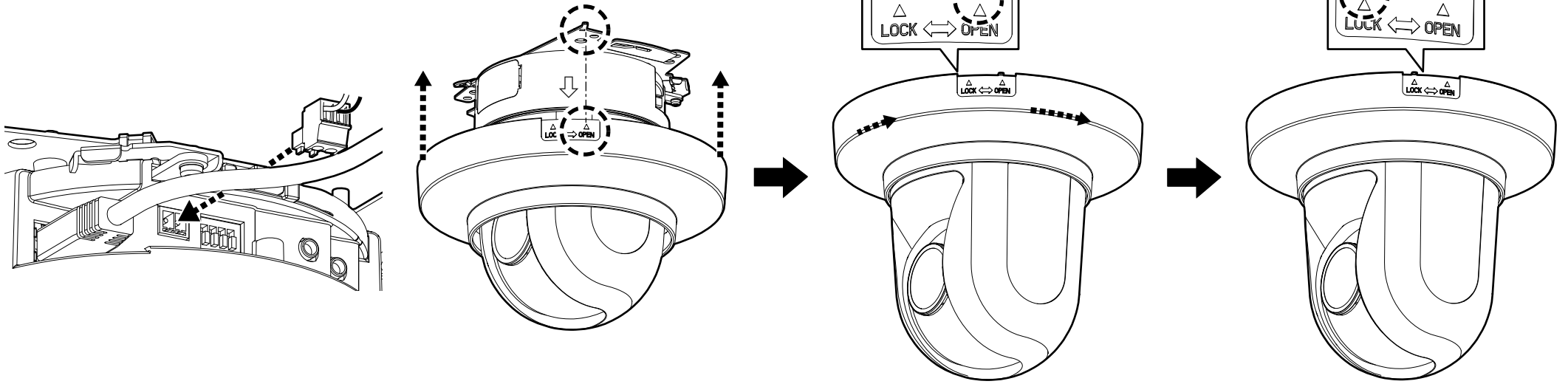


Шаг 4-1



Шаг 4-2

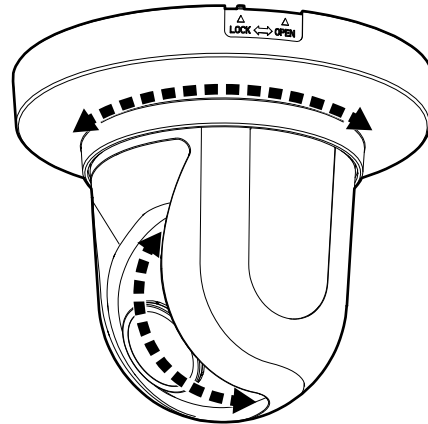
■ При работе с пост.т. 12 V



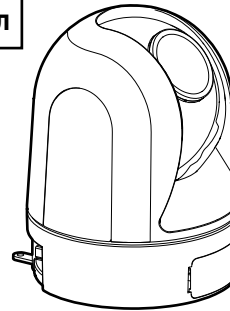
Шаг 5

→ Запуск (Пост.т. 12 V/PoE)
Если на крышке купола
имеется защитная пленка,
снимите ее.

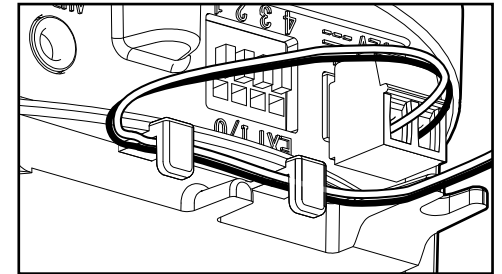
Потолок



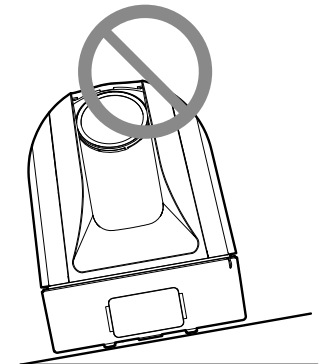
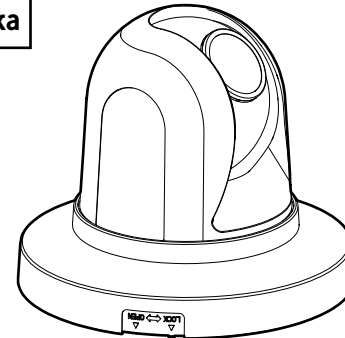
Рабочий стол



■ Проводка внешнего силового кабеля для
использования на рабочем столе



Установка



Веб-сайт технической информации
"IP Setting Software"
<Контрольный №: C0123>
и
"i-PRO Configuration Tool (iCT)"
<Контрольный №: C0133>
"Extra optical zoom"
<Контрольный №: C0124>