

Guida all'installazione

Istruzioni di installazione incluse

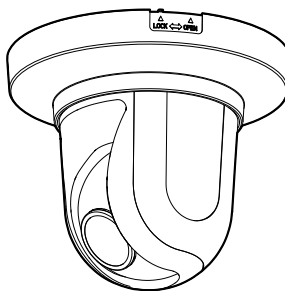


Telecamera di rete

Esclusivamente per uso professionale

Uso interno

N. modello WV-S61501-Z1
WV-S61301-Z2
WV-S61301-Z1
WV-U61301-Z2
WV-U61301-Z1



WV-S61301-Z2

Riguardo ai manuali dell'utente

La documentazione del prodotto è costituita dai seguenti documenti.

- **Guida all'installazione (questo documento):** Fornisce informazioni su "Precauzioni", "Precauzioni per l'installazione" e metodo di installazione.
- **Basic Information (Soltanto inglese) (Far riferimento al collegamento sul seguente sito web di informazioni sul prodotto):** Fornisce informazioni su "Precauzioni per l'utilizzo", "Parti e funzioni" e "Specifiche dettagliate".
- **Operating Instructions (Soltanto inglese) (Far riferimento al collegamento sul seguente sito web di informazioni sul prodotto):** Spiega come eseguire le impostazioni e come utilizzare questa telecamera.
<https://i-pro.com/global/en/surveillance/training-support/documentation-database-list>



"<Control No.: C****>" usato in questi documenti dovrebbe essere utilizzato per la ricerca di informazioni sul nostro sito web di informazioni tecniche (<https://i-pro.com/global/en/surveillance/training-support/support/technical-information>) e condurrà alla corretta informazione.



- Prima di tentare di collegare o utilizzare questo prodotto, si prega di leggere attentamente queste istruzioni e di conservare questo manuale per usi futuri.
- La scheda di memoria microSDXC/ microSDHC/ microSD è indicata come scheda di memoria microSD.
- L'aspetto esterno ed altre parti illustrate in questo manuale possono differire dal prodotto effettivo, negli ambiti in cui questo non interferisce con l'utilizzo regolare, a causa di miglioramenti del prodotto.

i-PRO Co., Ltd.

Tokyo, Japan

<https://www.i-pro.com/>

Authorised Representative in EU:
i-PRO EMEA B.V.
Laarderhoogtweg 25, 1101 EB
Amsterdam, Netherlands

i-PRO EMEA B.V. UK Branch
1010 Cambourne Business Park,
Cambridgeshire CB23 6DP



N0722-2122
PGQP3499XA

Smaltimento di vecchie apparecchiature e batterie usate Solo per Unione Europea e Nazioni con sistemi di raccolta e smaltimento



Questi simboli sui prodotti, sull'imballaggio e/o sulle documentazioni o manuali accompagnanti i prodotti indicano che i prodotti elettrici, elettronici e le batterie usate non devono essere smaltiti come rifiuti urbani ma deve essere effettuata una raccolta separata.

Per un trattamento adeguato, recupero e riciclaggio di vecchi prodotti e batterie usate vi invitiamo a consegnarli agli appositi punti di raccolta secondo la legislazione vigente nel vostro paese.

Con uno smaltimento corretto, contribuirete a salvare importanti risorse e ad evitare i potenziali effetti negativi sulla salute umana e sull'ambiente.

Per ulteriori informazioni su raccolta e riciclaggio, vi invitiamo a contattare il vostro comune.

Lo smaltimento non corretto di questi rifiuti potrebbe comportare sanzioni in accordo con la legislazione nazionale.



Note per il simbolo batterie (simbolo sotto)

Questo simbolo può essere usato in combinazione con un simbolo chimico. In questo caso è conforme ai requisiti indicati dalla Direttiva per il prodotto chimico in questione.

Indice

Precauzioni.....	2	Dati tecnici.....	4
Software Open Source	3	Accessori opzionali.....	4
Copyright	3	Accessori standard.....	4
Marchi di fabbrica e marchi di fabbrica registrati... 3		Altri articoli necessari (non inclusi).....	4
Precauzioni per l'installazione	3	Procedura di installazione	5
Correzione dei difetti di funzionamento	3		

AVVERTENZA:

- Il funzionamento di questo prodotto in un ambiente residenziale potrebbe causare interferenze radio.

Precauzione:

- L'alimentatore CC collegato alla telecamera deve trovarsi nello stesso edificio.
- La telecamera di rete è progettata per il collegamento ad una rete Ethernet o PoE senza instradamento sull'impianto esterno.
- Questo prodotto non ha un interruttore di alimentazione. Assicurarsi di installare dispositivi di disconnessione quali un interruttore automatico per arrestare l'alimentazione principale dell'apparecchiatura che fornisce alimentazione a questo prodotto.
- Collegare solo alimentazione elettrica da 12 V CC Classe 2 (UL 1310/CSA 223), una fonte di alimentazione limitata (IEC/EN/UL/CSA 60950-1, IEC/EN/UL/CSA 62368-1 Allegato Q) o IEC/EN/UL/CSA 62368-1 PS2.
- Prima di tentare di collegare o utilizzare questo prodotto, si prega di leggere attentamente queste istruzioni.

Avviso:

- Questo prodotto non è adatto all'impiego in posizioni dove è probabile la presenza di bambini.
- Non installare questo prodotto in luoghi in cui chiunque possa avere facile accesso.
- Questo prodotto è un'apparecchiatura professionale.
- Per informazioni sulle viti e sulle altre parti necessarie per l'installazione, fare riferimento alla sezione corrispondente del presente documento.

■ ■ ■ : Simbolo di corrente continua

Precauzioni

■ Non inserire nessun oggetto estraneo.

Se acqua o qualsiasi oggetto estraneo, come ad esempio oggetti metallici, penetrano all'interno dell'unità si possono causare incendi o scosse elettriche.

Spegnerla immediatamente e rivolgersi a personale di assistenza qualificato per la riparazione.

■ Non utilizzare questo prodotto in un ambiente infiammabile.

La mancata osservanza di questa precauzione può causare un'esplosione e provocare ferite.

■ Evitare di installare questo prodotto in posizioni dove si verificano danni da sale o viene prodotto gas corrosivo.

In caso contrario, le parti di montaggio si deterioreranno e potranno verificarsi ferite o incidenti a causa della caduta del prodotto.

■ Non colpire o scuotere con forza questo prodotto.

La mancata osservanza di questa precauzione può causare ferite o incendi.

■ Tenere le schede di memoria microSD lontano dalla portata di neonati e bambini.

In caso contrario, potrebbero ingerire le schede inavvertitamente.

In questo caso, rivolgersi immediatamente ad un medico.

■ Non appendersi a questo prodotto e non utilizzare il prodotto come piedistallo.

La mancata osservanza di questa precauzione può causare ferite o incidenti.

■ Non danneggiare il cavo di alimentazione.

Non danneggiare, contraffare, torcere, tirare, avvolgere o piegare forzatamente il cavo di alimentazione. Non collocarvi sopra oggetti pesanti e tenerlo lontano da fonti di calore.

L'utilizzo di un cavo di alimentazione danneggiato può causare scosse elettriche, cortocircuiti o incendi.

Rivolgersi al rivenditore per le riparazioni.

■ Non utilizzare il foro della vite per la vite della telecamera per l'installazione su un soffitto.

La mancata osservanza di questa precauzione può causare una caduta e provocare ferite o incidenti.

Utilizzare la staffa di montaggio della telecamera fornita per l'installazione.

■ Non toccare la telecamera mentre questo prodotto sta eseguendo il brandeggio orizzontale/verticale.

Le dita possono rimanere pizzicate nella parti in movimento e questo potrebbe provocare ferite.

■ Non installare questo prodotto in una posizione instabile (per l'utilizzo su un piano d'appoggio)

La selezione di una superficie di installazione non appropriata può causare la caduta o il rovesciamento del prodotto, procurando ferite o incidenti.

■ Non tentare di smontare o modificare questo prodotto.

Questo può causare incendi, scosse elettriche, etc.

Rivolgersi al proprio rivenditore per riparazioni e ispezioni.

■ Non installare o pulire la telecamera e non toccare questo prodotto, il cavo di alimentazione o i cavi collegati durante le tempeste di fulmini.

La mancata osservanza di questa precauzione può causare scosse elettriche.

■ Rivolgersi al rivenditore per i lavori di installazione.

I lavori di installazione richiedono tecnica ed esperienza.

La mancata osservanza di questa precauzione può causare incendi, scosse elettriche, ferite o danni al prodotto.

Non esitare a rivolgersi al rivenditore.

■ Interrompere immediatamente l'utilizzo se si verifica qualcosa di anomalo con questo prodotto.

Quando fuoriesce fumo dal prodotto, proviene odore di fumo dal prodotto o la parte esterna del prodotto si è deteriorata, l'utilizzo continuo causerà un incendio o una caduta del prodotto provocando ferite o danni alla proprietà.

In questo caso, spegnerlo immediatamente e rivolgersi a personale di assistenza qualificato per la riparazione.

■ Selezionare un'area di installazione che possa supportare il peso totale.

La selezione di una superficie di installazione non appropriata può causare la caduta o il rovesciamento del prodotto, procurando ferite o incidenti. Il lavoro di installazione deve essere iniziato dopo aver eseguito un sufficiente rinforzo.

■ Si devono compiere ispezioni periodiche.

La ruggine sulle parti metalliche o sulle viti può causare la caduta del prodotto e provocare ferite o incidenti.

Rivolgersi al rivenditore per le ispezioni.

■ Si deve utilizzare la staffa di montaggio appositamente progettata. (fatta eccezione per l'utilizzo su un piano d'appoggio).

La mancata osservanza di questa precauzione può causare una caduta e provocare ferite o incidenti.

Utilizzare la staffa di montaggio progettata appositamente per l'installazione.

■ Le viti ed i bulloni devono essere stretti con la coppia di torsione specificata.

La mancata osservanza di questa precauzione può causare una caduta e provocare ferite o incidenti.

■ Spegnerlo questo prodotto durante il cablaggio.

La mancata osservanza di questa precauzione può causare scosse elettriche.

Inoltre, un cortocircuito o un cablaggio errato possono causare incendi.

■ Installare questo prodotto in una posizione sufficientemente alta per evitare che persone e oggetti urtino il prodotto.

La mancata osservanza di questa precauzione può causare ferite.

■ Non installare questo prodotto in posizioni soggette a vibrazioni.

L'allentamento delle viti o dei bulloni di montaggio può causare la caduta del prodotto e provocare ferite o incidenti.

■ Eseguire correttamente tutti i cablaggi.

Cortocircuiti nel cablaggio o un cablaggio non corretto possono causare incendi o scosse elettriche.

■ Installare il prodotto in modo sicuro su una superficie di installazione in conformità con le istruzioni di installazione.

La mancata osservanza di questa precauzione può causare ferite o incidenti.

■ Non sfregare i bordi delle parti metalliche con le mani.

La mancata osservanza di questa precauzione può causare ferite.

■ Non toccare la parte metallica della parte inferiore del prodotto.

La parte metallica della parte inferiore può scaldarsi mentre il prodotto è in uso. Il contatto diretto della pelle con parti del prodotto con temperatura elevata possono causare ustioni.

■ Spegnerlo questo prodotto quando lo si pulisce.

La mancata osservanza di questa precauzione può causare ferite.

Software Open Source

- Questo prodotto contiene software open source concesso in licenza secondo la Licenza Pubblica Generica (GPL) (GNU General Public License), la Licenza Pubblica Generica Attenuata (LGPL) (GNU Lesser General Public License), etc.
- I clienti possono duplicare, distribuire e modificare il codice sorgente del software rilasciato sotto licenza GPL e/o LGPL.
- Per dettagli relativi a licenze e codice sorgente del software open source, fare clic su “Fare clic qui per informazioni su OSS” sulla pagina “Supporto” del menu di configurazione di questo prodotto e leggere il contenuto visualizzato.
- Si tenga presente che non risponderemo a nessuna richiesta riguardante il contenuto del codice sorgente.

Copyright

Fatta eccezione per il software open source concesso in licenza secondo i termini della GPL/LGPL etc, la distribuzione, la riproduzione, il disassemblaggio, la decompilazione e la retroingegnerizzazione del software fornito con questo prodotto sono tutti espressamente proibiti.

In aggiunta, è proibita l'esportazione di qualsiasi software fornito con questo prodotto in violazione delle leggi sull'esportazione.

Marchi di fabbrica e marchi di fabbrica registrati

- Microsoft, Windows, Windows Media, Microsoft Edge, e ActiveX sono marchi di fabbrica registrati o marchi di fabbrica di Microsoft Corporation negli Stati Uniti d'America e/o negli altri paesi.
- Intel e Intel Core sono marchi di fabbrica di Intel Corporation o delle sue consociate negli Stati Uniti d'America e/o negli altri paesi.
- Adobe, Acrobat e Reader sono marchi di fabbrica registrati o marchi di fabbrica di Adobe negli Stati Uniti d'America e/o negli altri paesi.
- Il logotipo microSDXC è un marchio di fabbrica della SD-3C, LLC.
- iPad e iPhone sono marchi di fabbrica di Apple Inc., registrati negli Stati Uniti d'America e negli altri paesi.
- Android e Google Chrome sono marchi di fabbrica di Google LLC.
- Firefox è un marchio di fabbrica di Mozilla Foundation negli Stati Uniti d'America e in altri paesi.
- Il termine “QR Code” è un marchio di fabbrica registrato di DENSO WAVE INCORPORATED in Giappone e in altri paesi.
- Tutti gli altri marchi di fabbrica citati in questo testo sono di proprietà dei rispettivi proprietari.

Precauzioni per l'installazione

i-PRO Co., Ltd. non potrà essere considerata responsabile per danni patrimoniali e/o non patrimoniali a cose e/o persone derivanti da installazione o funzionamento eseguiti in modo non conforme al presente documento.

■ **Al fine di prevenire ferite, questo prodotto deve essere montato saldamente su una superficie di installazione in conformità con la Guida all'installazione.**

■ **Area di installazione di questo prodotto**

Selezionare una posizione adeguata come area di installazione (come una superficie di installazione robusta) nel proprio ambiente specifico.

- Accertarsi che l'area di installazione sia sufficientemente robusta per sostenere questo prodotto, come un soffitto di cemento.
- Installare la telecamera in una parte della fondazione della costruzione o dove è assicurata una sufficiente robustezza.
- Non montare il prodotto su un pannello di cartongesso o su una superficie di legno in quanto sono troppo deboli. Se non è possibile evitare il montaggio del prodotto su una superficie di questo tipo, la superficie deve essere sufficientemente rinforzata.
- Non utilizzare il foro della vite per la vite della telecamera per l'installazione su un soffitto.

■ **Questa telecamera è stata progettata per essere utilizzata all'interno.**

- Questo prodotto non è utilizzabile all'esterno. Non esporre questo prodotto alla luce solare diretta per ore e non installare il prodotto vicino ad un riscaldatore o ad un condizionatore d'aria. In caso contrario, si possono causare deformazione, scolorimento e un cattivo funzionamento. Tenere questo prodotto lontano da acqua e umidità.

■ **Non collocare questo prodotto nelle seguenti posizioni:**

- Posizioni dove viene utilizzato un agente chimico quali una piscina
- Posizioni soggette ad umidità o fumi oleosi quali una cucina
- Posizioni in ambienti specifici soggetti ad un'atmosfera infiammabile o a solventi
- Posizioni dove vengono generate radiazioni, raggi X, forti onde radio o un forte campo magnetico
- Posizioni in prossimità delle coste sottoposte direttamente alla brezza di mare o posizioni soggette a gas corrosivi come da sorgenti termali, regioni vulcaniche, etc.
- Posizioni dove la temperatura non è compresa nel range specificato
- Posizioni soggette a vibrazioni, come su veicoli, natanti, linee di produzione (Questo prodotto non è progettato per l'utilizzo su veicoli.)
- Posizioni dove si può bagnare direttamente a causa di pioggia o schizzi d'acqua (incluso sotto grondaie, etc.)
- Posizioni soggette a umidità o polvere
- Posizioni soggette a cambiamenti improvvisi di temperatura come in prossimità di bocchette di scarico di condizionatori d'aria o porte di ingresso per la circolazione dell'aria
- Posizioni vicine a prodotti in gomma contenenti zolfo (guarnizioni, piedini in gomma, etc.)

■ **Avvitamento delle vite**

Non utilizzare un avvitatore ad impatto. L'utilizzo di un avvitatore ad impatto può danneggiare le viti o causare un avvitamento eccessivo.

■ **Riguardo alla riflessione della luce dall'esterno**

Immagini fantasma possono apparire sullo schermo a seconda dell'angolo di incidenza della luce esterna.

- Far riferimento al nostro sito web di informazioni tecniche <Control No.: C0109> per esempi di immagini e misure da adottare.

■ **Prestare attenzione all'umidità.**

Installare questo prodotto quando l'umidità è bassa. Se l'installazione viene eseguita quando piove o in condizioni di elevata umidità, l'interno potrebbe risentire dell'umidità, causando l'annebbiamento dell'interno del coperchio a cupola.

■ **Protezione contro i fulmini**

Quando si utilizzano cavi introdotti dall'esterno, esiste la possibilità che possano essere colpiti da fulmini.

In tal caso, installare un parafulmine vicino alla telecamera e fare in modo che la lunghezza del cavo di rete tra la telecamera e il parafulmine sia più ridotta possibile per prevenire che la telecamera venga colpita dai fulmini.

■ **Quando si può verificare interferenza/disturbo**

Può apparire rumore nel video o nell'audio nei pressi di un forte campo elettrico proveniente da un'antenna TV o radio, motori e trasformatori, o un forte campo elettrico/campo magnetico da una linea di alimentazione (linea di illuminazione) di 100 V CA o superiore. Eseguire i lavori di distribuzione dell'alimentazione in modo da mantenerla a una distanza di 1 m o eseguire i lavori per il condotto elettrico utilizzando tubi metallici. (Assicurarsi di effettuare il collegamento a terra dei tubi metallici.)

■ **Assicurarsi di rimuovere questo prodotto se non verrà più utilizzato.**

■ **Questo prodotto non ha un interruttore di alimentazione.**

Quando si spegne il prodotto, scollegare l'alimentazione dall'alimentatore a 12 V CC o dal dispositivo PoE.

■ **Riguardo alla batteria**

All'interno della telecamera è installata una batteria. Non lasciare la batteria esposta in ambienti con calore eccessivo causato dalla luce solare o in caso di incendio.

■ **Etichetta di indicazione della classificazione e dell'alimentazione dell'apparecchiatura**

Far riferimento all'etichetta di indicazione sulla parte inferiore di questa unità per la classificazione, l'alimentazione dell'apparecchiatura ed altre informazioni.

■ **Riguardo all'elettricità statica**

Prima di installare o rimuovere questo prodotto, accertarsi di toccare oggetti metallici per scaricare l'elettricità statica dal proprio corpo.

Correzione dei difetti di funzionamento

Prima di richiedere assistenza, consultare “Troubleshooting” di “Basic Information” e “Operating Instructions”. Quindi, confermare il problema.

Dati tecnici* *Per ulteriori informazioni, far riferimento a "Basic Information".	
Alimentazione*1:	12 V CC PoE (conforme a IEEE802.3af)
Consumo di potenza*1:	12 V CC: 970 mA/Circa 11,6 W PoE 48 V CC: 270 mA/Circa 12,95 W (Dispositivo classe 0)
Ambiente di funzionamento:	Temperatura ambiente di funzionamento: Da -10 °C a +50 °C (Range di accensione: Da 0 °C a 50 °C) Umidità ambiente di funzionamento: Dal 10 % al 90 % (senza condensazione)
Ambiente di stoccaggio:	Temperatura di stoccaggio: Da -30 °C a +60 °C Umidità di stoccaggio: Dal 10 % al 95 % (senza condensazione)
Terminale EXT I/O:	ALARM IN1 (Ingresso dell'allarme 1/ Ingresso bianco e nero/ Ingresso della regolazione automatica dell'orario) (x1) ALARM IN2 (Ingresso dell'allarme 2/ALARM OUT) (x1) ALARM IN3 (Ingresso dell'allarme 3/AUX OUT) (x1)
Ingresso audio:	Minijack stereo ø3,5 mm Per l'ingresso del microfono: Microfono utilizzabile consigliato: Con alimentazione plug-in (Sensibilità del microfono: -51 dB a -38 dB (0 dB=1 V/Pa, 1 kHz)) Impedenza di ingresso: Circa 2 kΩ (sbilanciato) Tensione di alimentazione: 2,5 V ±0,5 V Per l'ingresso della linea: Livello dell'ingresso: Circa -10 dBV
Uscita audio*2:	Minijack stereo ø3,5 mm (L'uscita dell'audio è monofonica.) Impedenza di uscita: Circa 600 Ω (sbilanciato) Livello dell'uscita: -20 dBV
Dimensioni:	Diametro massimo: ø117 mm x 155 mm (A) Raggio della cupola: 52 mm
Peso:	Circa 1,2 kg (Incluso staffa di montaggio della telecamera, coperchio decorativo: Circa 200 g)
Finitura:	Corpo principale: Alluminio pressofuso/Resina PC+ABS, i-PRO bianco Coperchio a cupola: Resina acrilica, trasparente

*1 Far riferimento al nostro sito web di informazioni tecniche <Control No.: C0106> per ulteriori informazioni su alimentazione e consumo di potenza.

*2 L'uscita audio può essere commutata sull'uscita del monitor. Far riferimento al "Operating Instructions" sul nostro sito web di informazioni sul prodotto per le descrizioni di come commutare l'uscita.

Accessori opzionali

Staffa di montaggio a parete:	WV-QWD100
Staffa di montaggio a soffitto:	WV-QED100
Staffa di montaggio a soffitto:	WV-QCD100
Coperchio interno:	WV-QAT100
Staffa di montaggio a parete:	WV-QWL500-W
Staffa di montaggio a soffitto (ISO):	WV-QCL100-W
Staffa di montaggio a soffitto (ANSI):	WV-QCL101-W
Staffa di montaggio a soffitto:	WV-Q105A

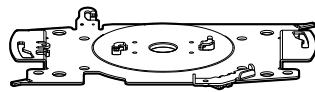
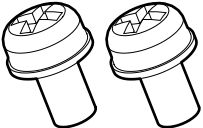
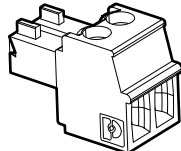
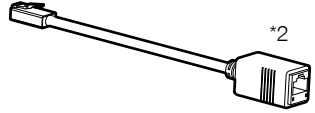



Informazioni più recenti → Sito web di informazioni tecniche "Accessory Selector"
<Control No.: C0501>

Accessori standard

Guida all'installazione (questo documento) 1 pz. Etichetta del codice*1..... 1 pz.
Important Safety Instructions 1 pz.

*1 Questa etichetta può essere necessaria per la gestione della rete. Prestare attenzione a non perdere questa etichetta.

		
Staffa di montaggio della telecamera x1	Vite di fissaggio x2 (di cui 1 di scorta)	Spina del cavo di alimentazione x1
		
Cavo per montaggio facile x1	Coperchio decorativo x1	

*2 Il cavo per montaggio facile e la spina del cavo di alimentazione sono fissati sulla telecamera.
Non utilizzare il cavo per montaggio facile dopo la procedura di montaggio.

Altri articoli necessari (non inclusi)

- Vite di fissaggio

Metodo di installazione	Vite consigliata*1	Resistenza alla trazione minima*2
Montaggio della telecamera direttamente sulla superficie di installazione.	M4 o M6 x 16 mm x 4 pz.*3	196 N
Montare la telecamera utilizzando la staffa di montaggio progettata appositamente.	Far riferimento al manuale di istruzioni di ciascuna staffa.	

*1 Selezionare viti adatte al materiale della posizione in cui si monterà la telecamera. In questa circostanza non si devono utilizzare viti e chiodi da legno. Selezionare una vite con una testa che sia possibile installare tra la staffa di montaggio della telecamera e la telecamera, come mostrato nell'illustrazione in basso a destra.

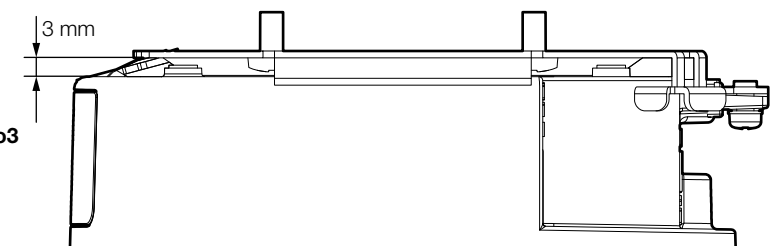
*2 Questo valore indica il valore minimo di resistenza alla trazione richiesto per ciascuna vite. Per informazioni sulla resistenza alla trazione minima, far riferimento al nostro sito web di informazioni tecniche <Control No.: C0120>.

*3 La lunghezza della vite è un esempio di quando si installa la telecamera su un soffitto o una parete robusti con uno spessore di 20 mm o superiore.

- Cavo Ethernet con connettore RJ45 (categoria 5e o superiore, dritto, 4 i doppi (8 pin))
- Attrezzi

Nota:

Informazioni sulle dimensioni di spine e cavi utilizzabili ⇒ **Passaggio3**



Procedura di installazione

Parti e funzioni

Accesso Lampeggia Spento

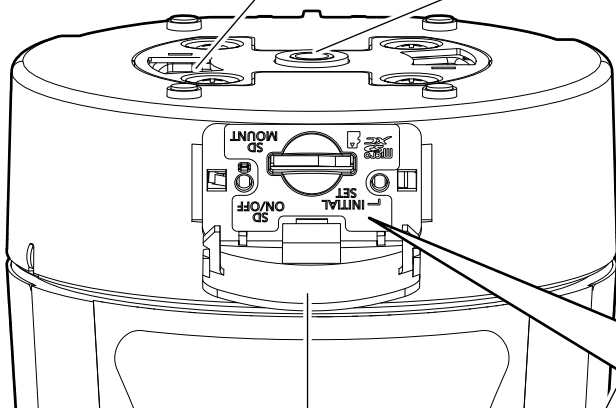
Operating Instructions "Indicators"

Tutti spenti

Lato anteriore

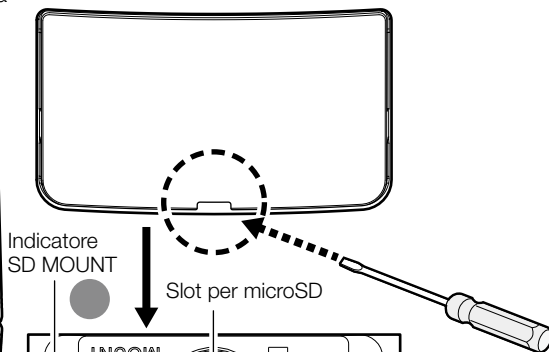
Foro di montaggio della staffa di montaggio della telecamera (2 punti)

Foro della vite per la vite della telecamera (1/4-20UNC, profondità: 6 mm)



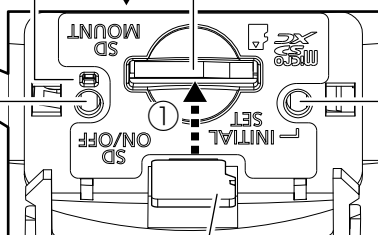
Coperchio della scheda di memoria SD

Tasto SD ON/OFF



Indicatore SD MOUNT

Slot per microSD



Tasto INITIAL SET

② Si sente un clic.

Scheda di memoria microSD



Lato posteriore

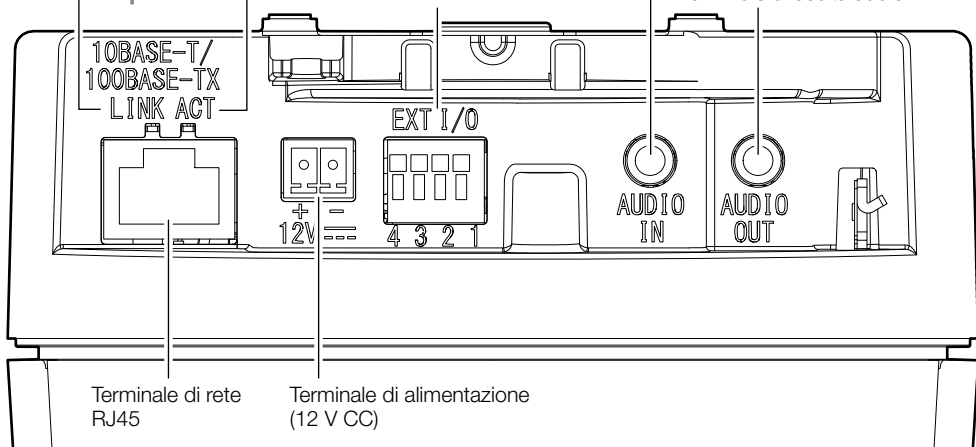
Indicatore LINK (arancione)

Indicatore ACT (verde)

Terminale EXT I/O

Terminale di ingresso audio

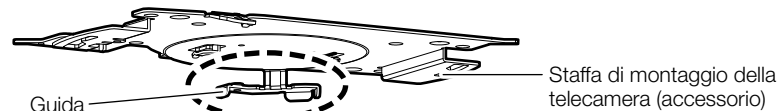
Terminale di uscita audio



Terminale di rete RJ45

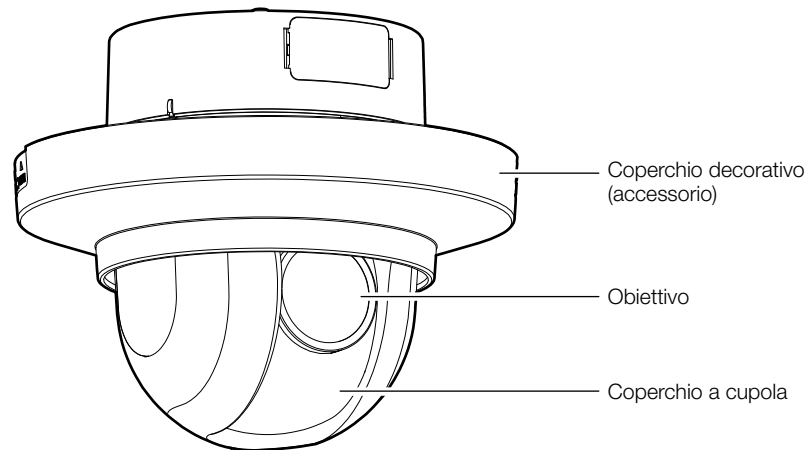
Terminale di alimentazione (12 V CC)

Lato anteriore



Guida

Staffa di montaggio della telecamera (accessorio)

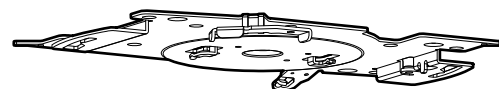


Coperchio decorativo (accessorio)

Obiettivo

Coperchio a cupola

Lato posteriore



Piastrina di blocco

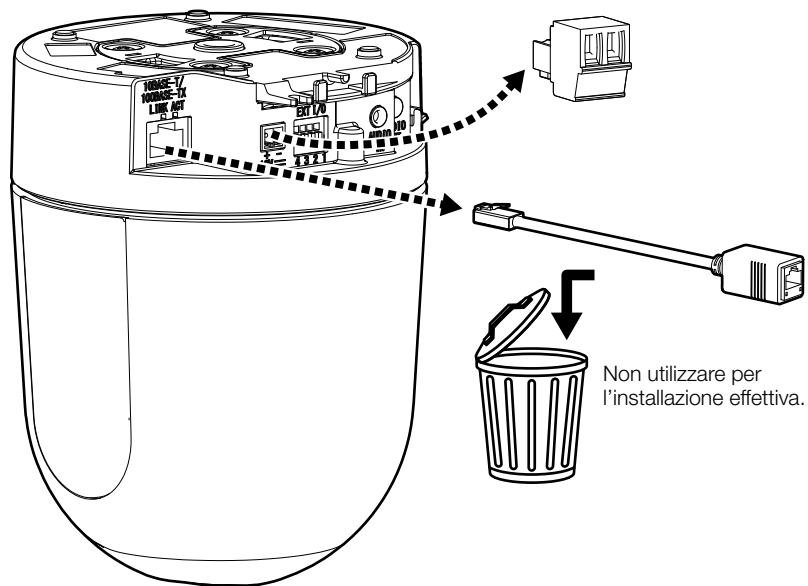
Foro di accesso dei cavi laterale

Parte di fissaggio del corpo principale della telecamera

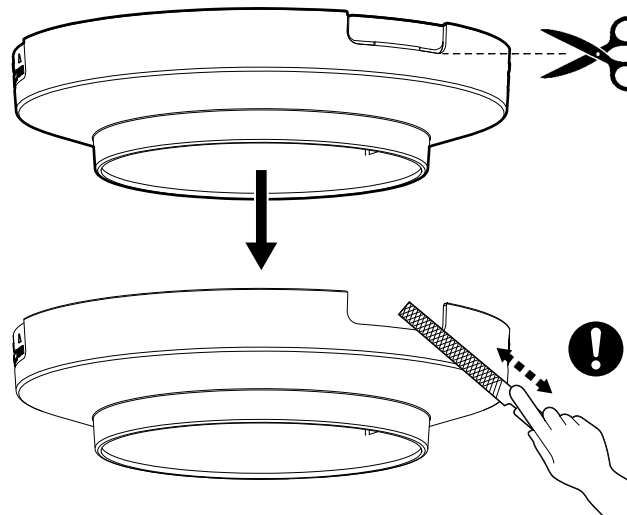
Parte della cupola

Passaggio 1

Preparativi

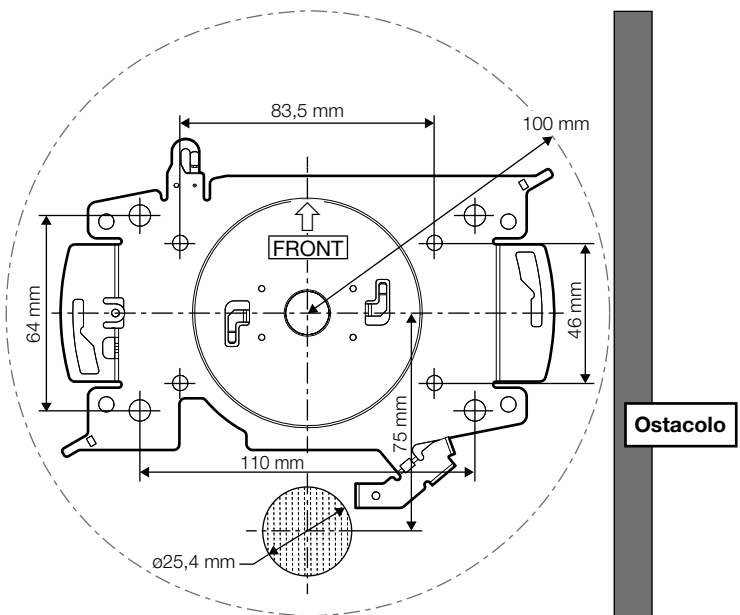


■ Per l'accesso dei cavi laterale



Passaggio 2

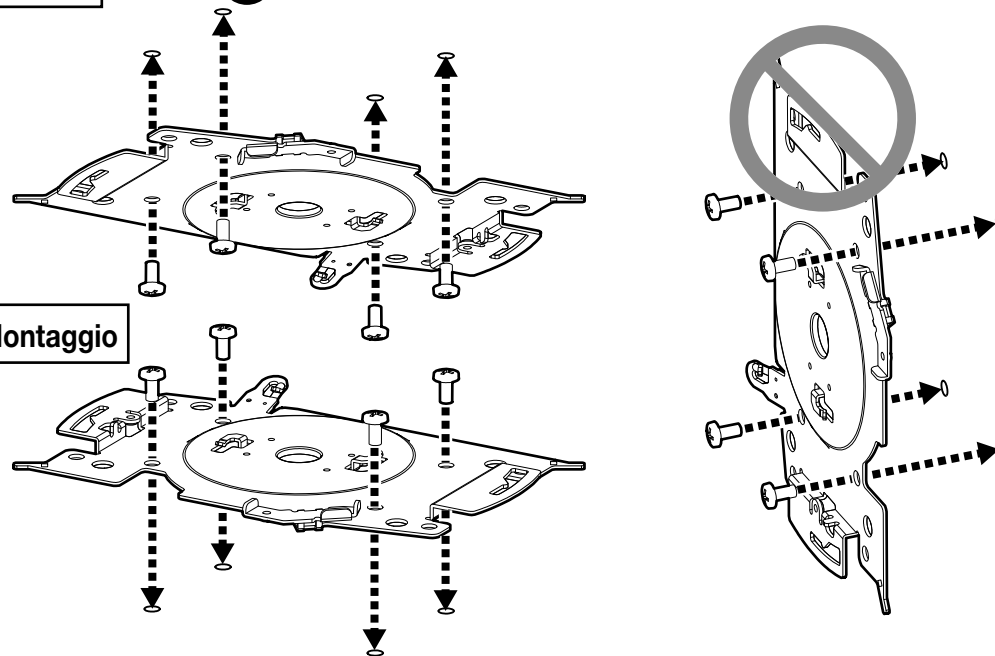
M4: 83,5 mm × 46 mm
M6: 110 mm × 64 mm



Soffitto

! M4 (4 pz.) (da procurarsi localmente)
Resistenza alla trazione minima: 196 N (per 1 pz.)

Montaggio



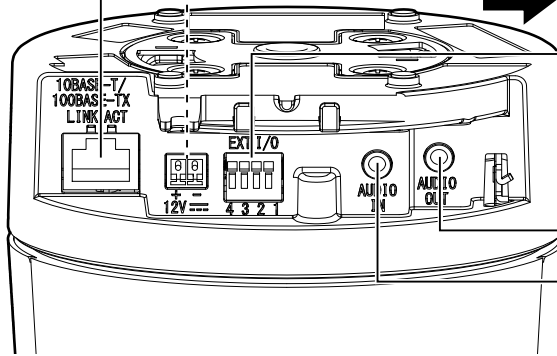
Passaggio 3

Cavo Ethernet RJ45 < 100 m
(categoria 5e o superiore, dritto,
4 i doppi (8 pin))

12 V CC

Passaggio 4-2

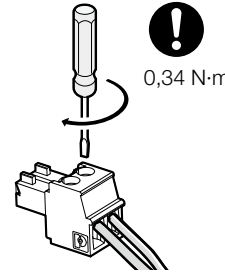
EXT I/O



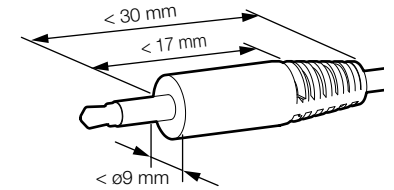
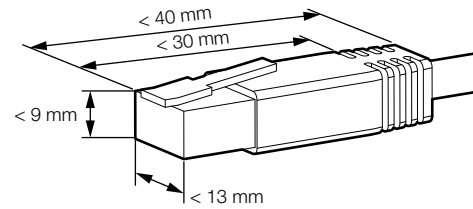
Uscita audio < 10 m
Ingresso audio < 1 m (Microfono)
< 10 m (Linea)

3 mm a 7 mm
AWG 16 -
AWG 24
GND
12 V CC

8 mm a 9 mm
AWG 20 -
AWG 26
4 GND
3
2
1

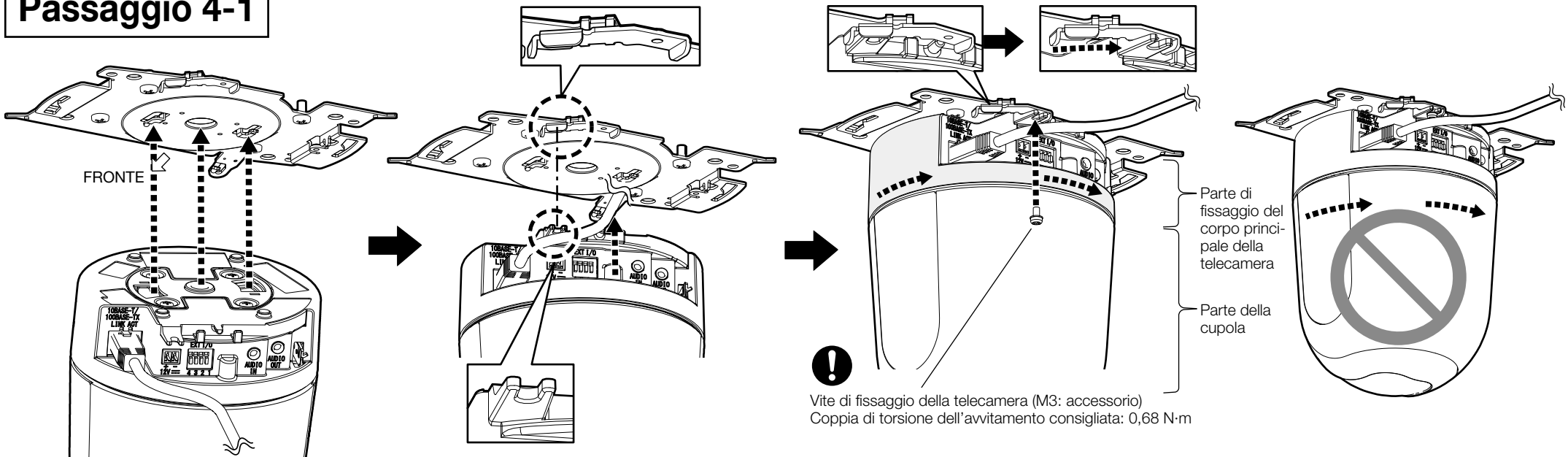


0,34 N·m



Basic Information "Cables"
Operating Instructions "Audio output terminal"

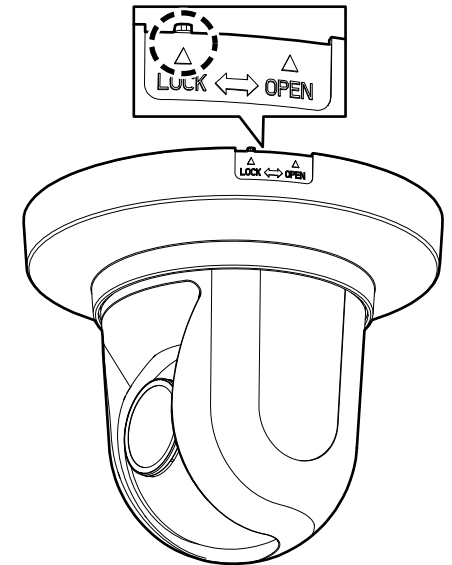
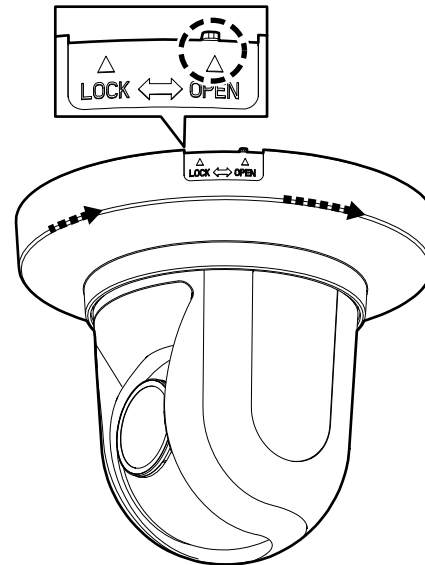
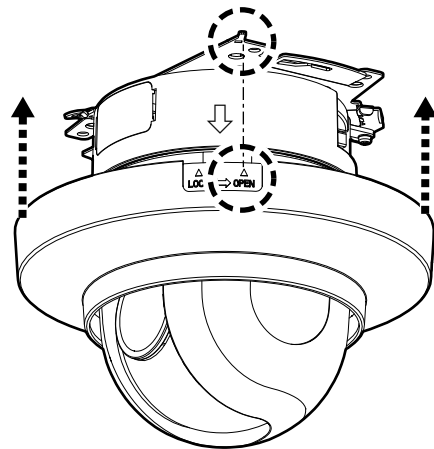
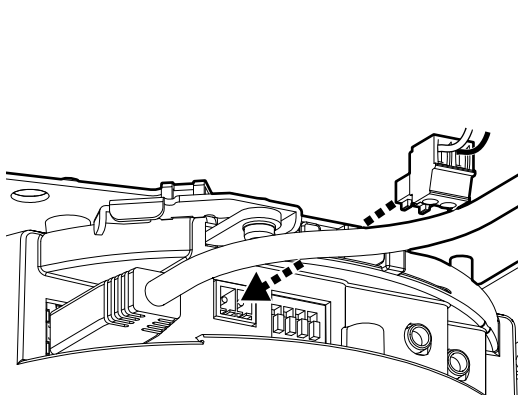
Passaggio 4-1



Vite di fissaggio della telecamera (M3: accessorio)
Coppia di torsione dell'avvitamento consigliata: 0,68 N·m

Passaggio 4-2

■ In caso di funzionamento con 12 V CC



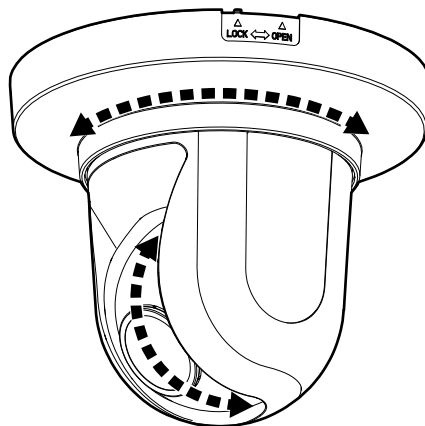
Passaggio 5

→ Accensione (12 V CC/PoE)
Se è presente una pellicola di protezione sul coperchio a cupola, rimuoverla.

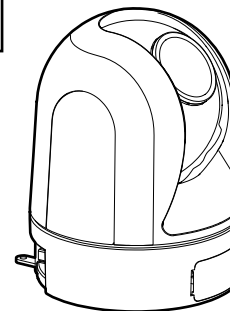


Sito web di informazioni tecniche
"IP Setting Software"
<Control No.: C0123>
o
"i-PRO Configuration Tool (ICT)"
<Control No.: C0133>
"Extra optical zoom"
<Control No.: C0124>

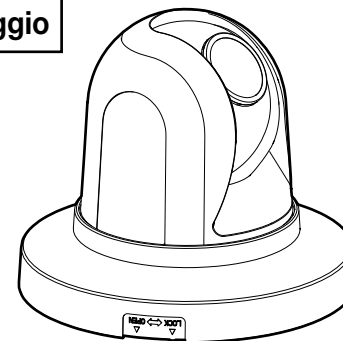
Soffitto



Appoggio



Montaggio



■ Cablaggio del cavo di alimentazione esterno per utilizzo su un piano d'appoggio

