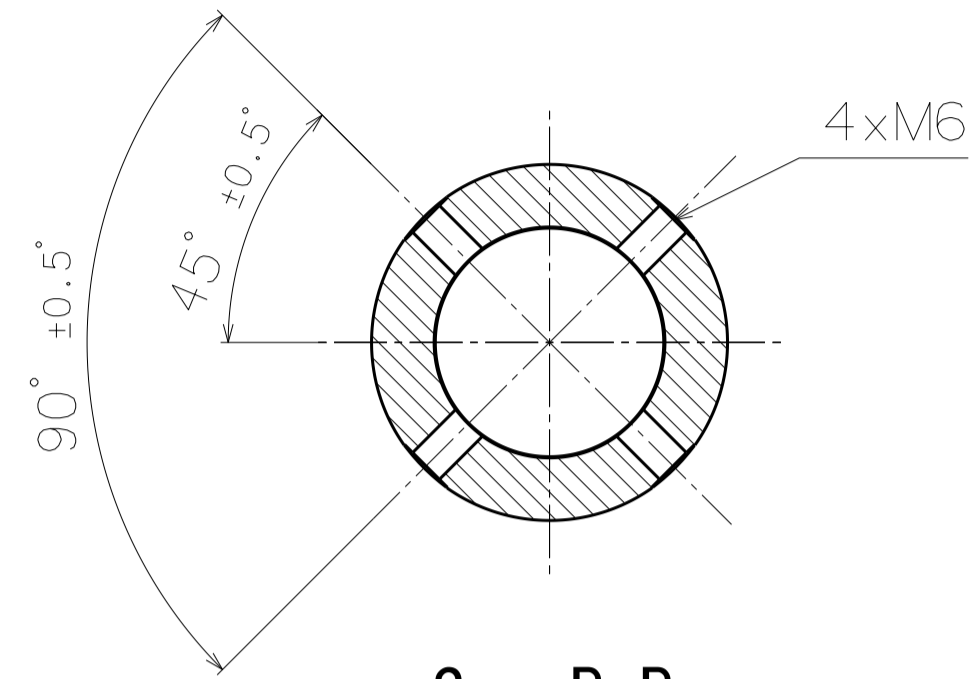


Detail C (S=1:1)
Fixing screw type

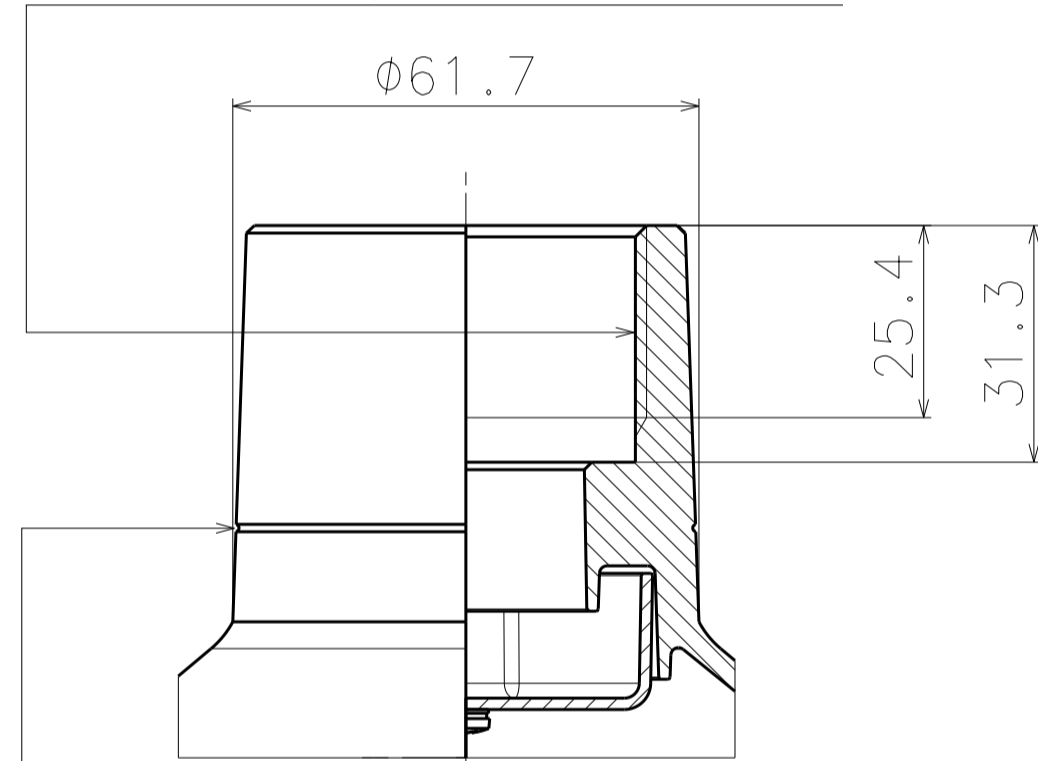
WV-QSR501-W, WV-QSR501S-W



Sec B-B

WV-QSR501F-W

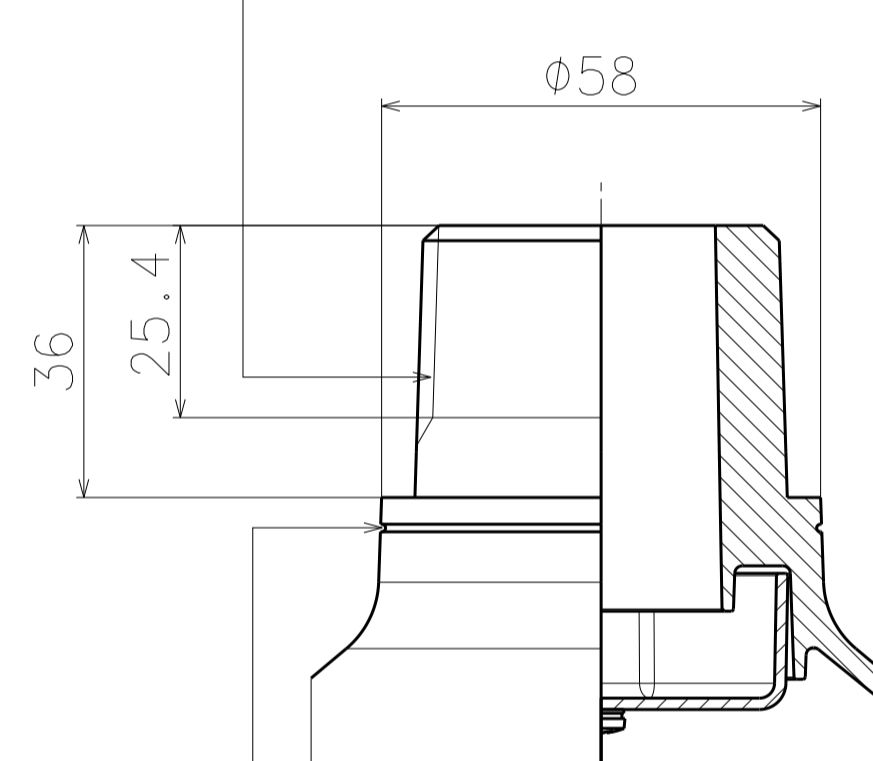
Rp 1-1/2, 11 crest
(ISO (JIS) 規格/ISO (JIS) STANDARD)



ISOマーク/ISO mark

WV-QSR501M-W

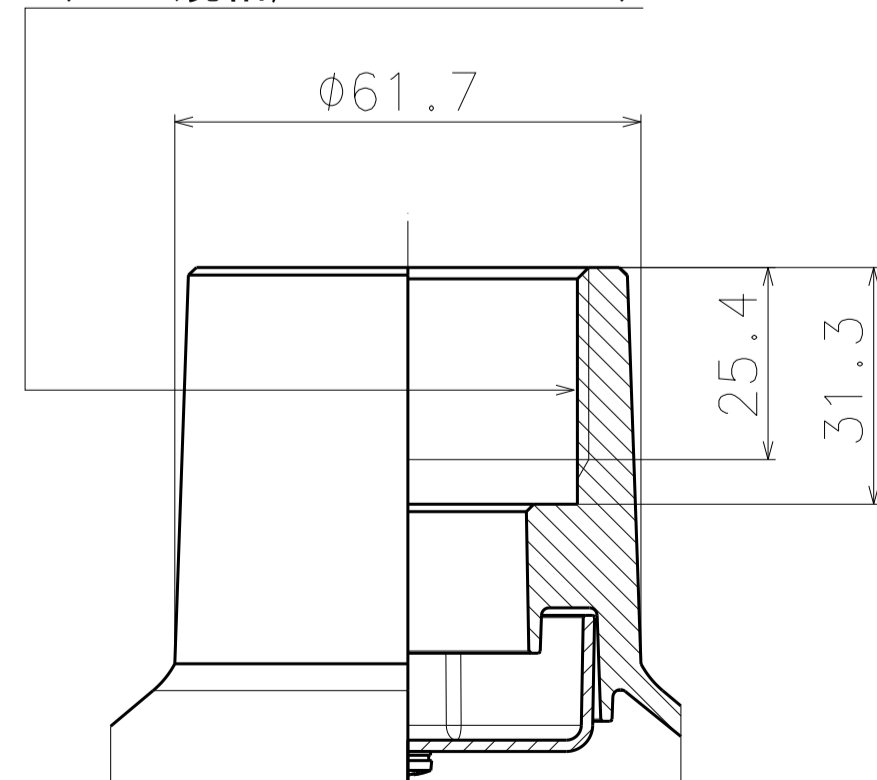
R 1-1/2, 11 crest
(ISO (JIS) 規格/ISO (JIS) STANDARD)



ISOマーク/ISO mark

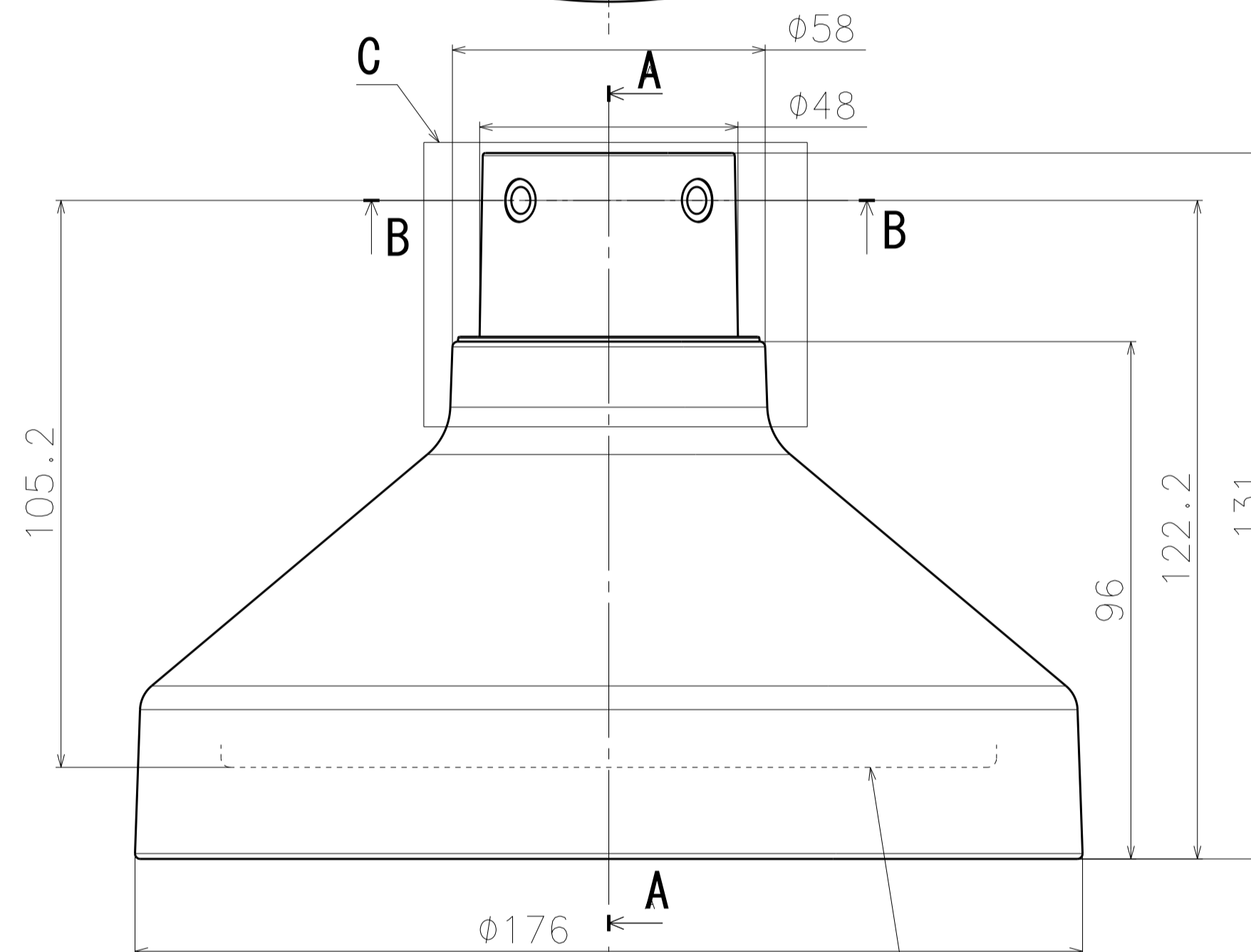
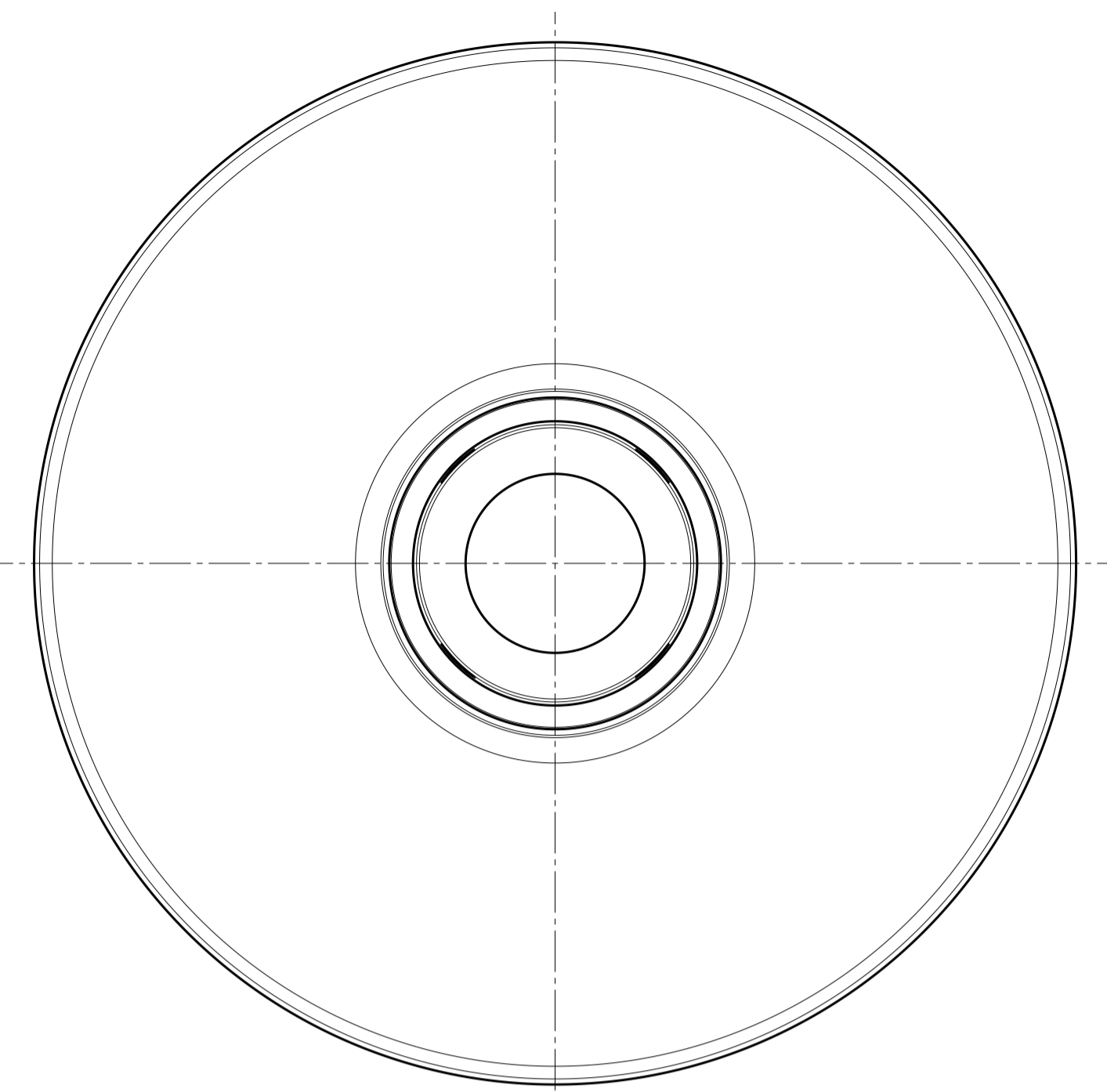
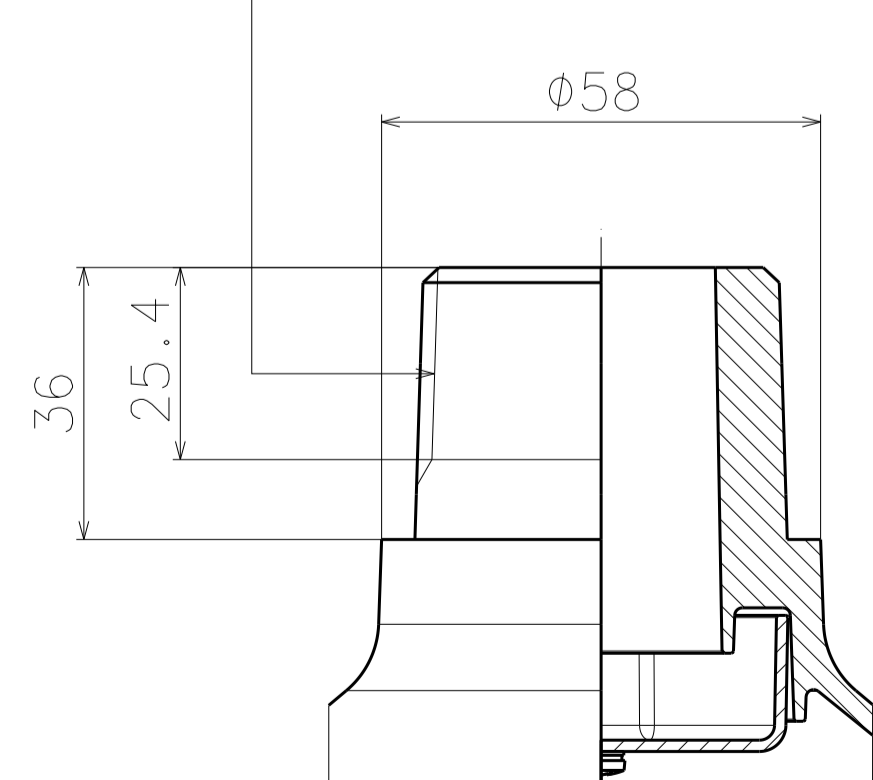
WV-QSR501F1-W

NPS 1-1/2, 11.5 crest
(ANSI規格/ANSI STANDARD)

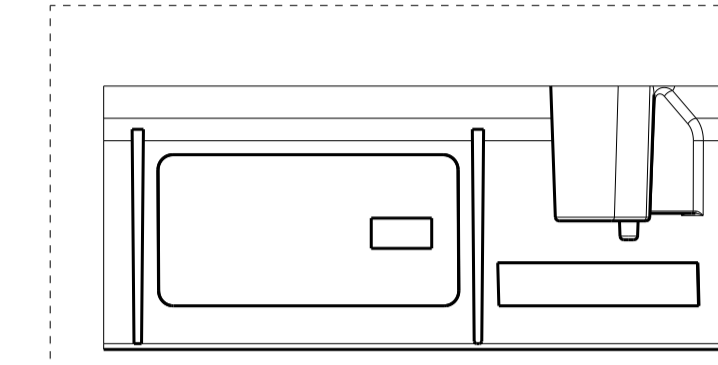


WV-QSR501M1-W

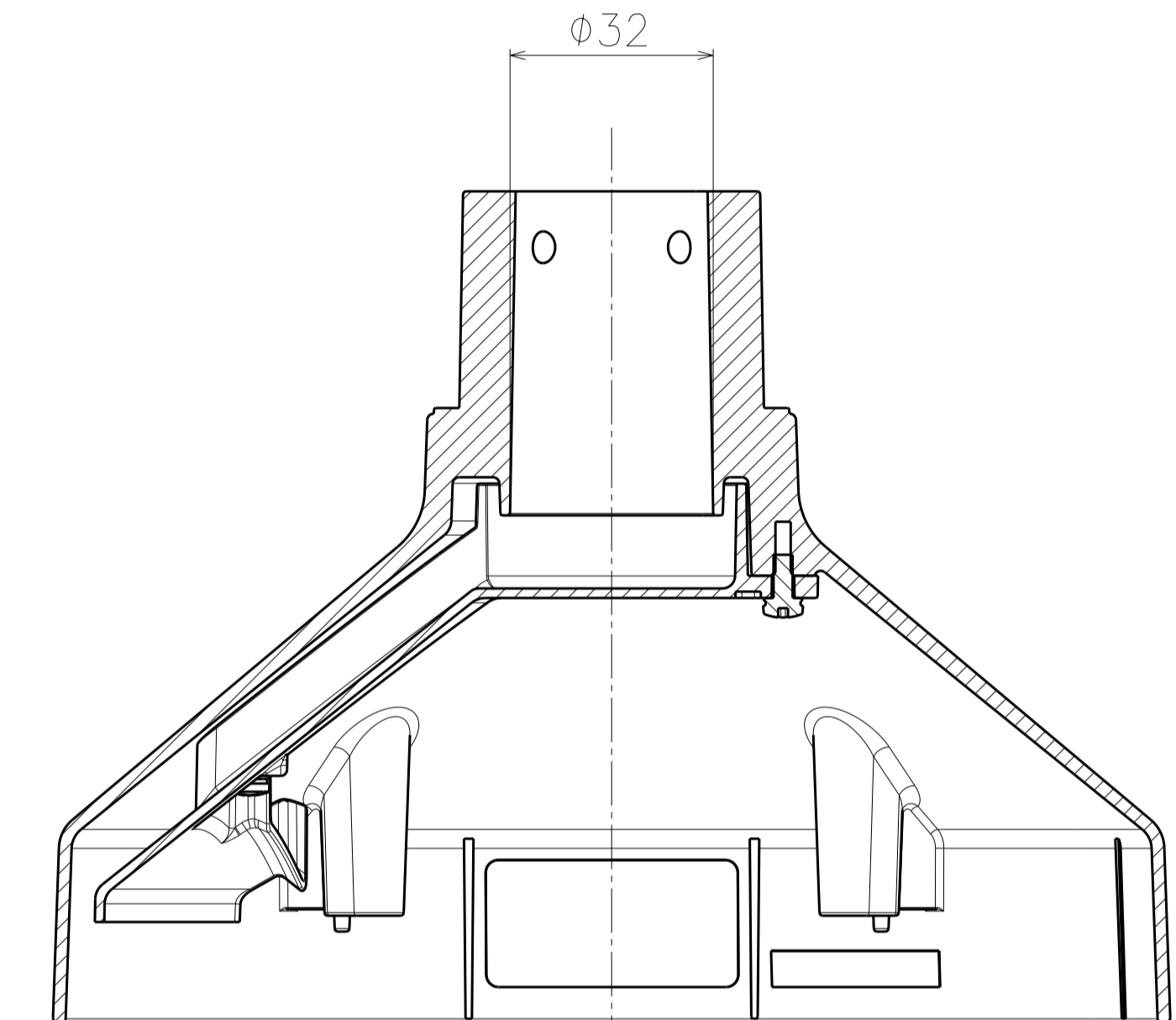
NPT 1-1/2, 11.5 crest
(ANSI規格/ANSI STANDARD)



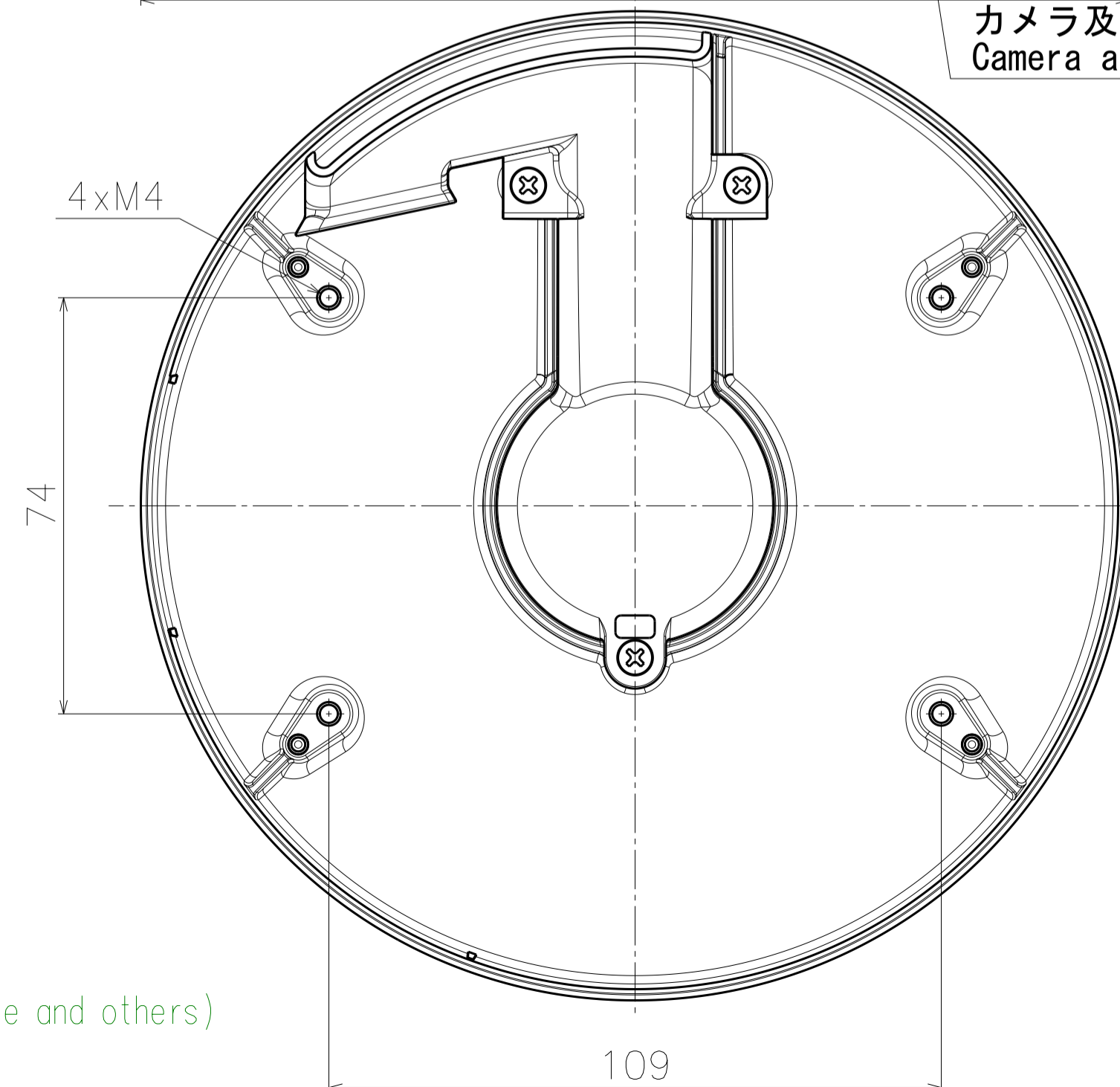
カメラ及びベースガイドプレート取付基準
Camera and base guide plate mounting standards



Object model
WV-QSR501-B
WV-QSR501S-W
WV-QSR501F-W
WV-QSR501M-W
WV-QSR501F1-W
WV-QSR501M1-W



Sec A-A

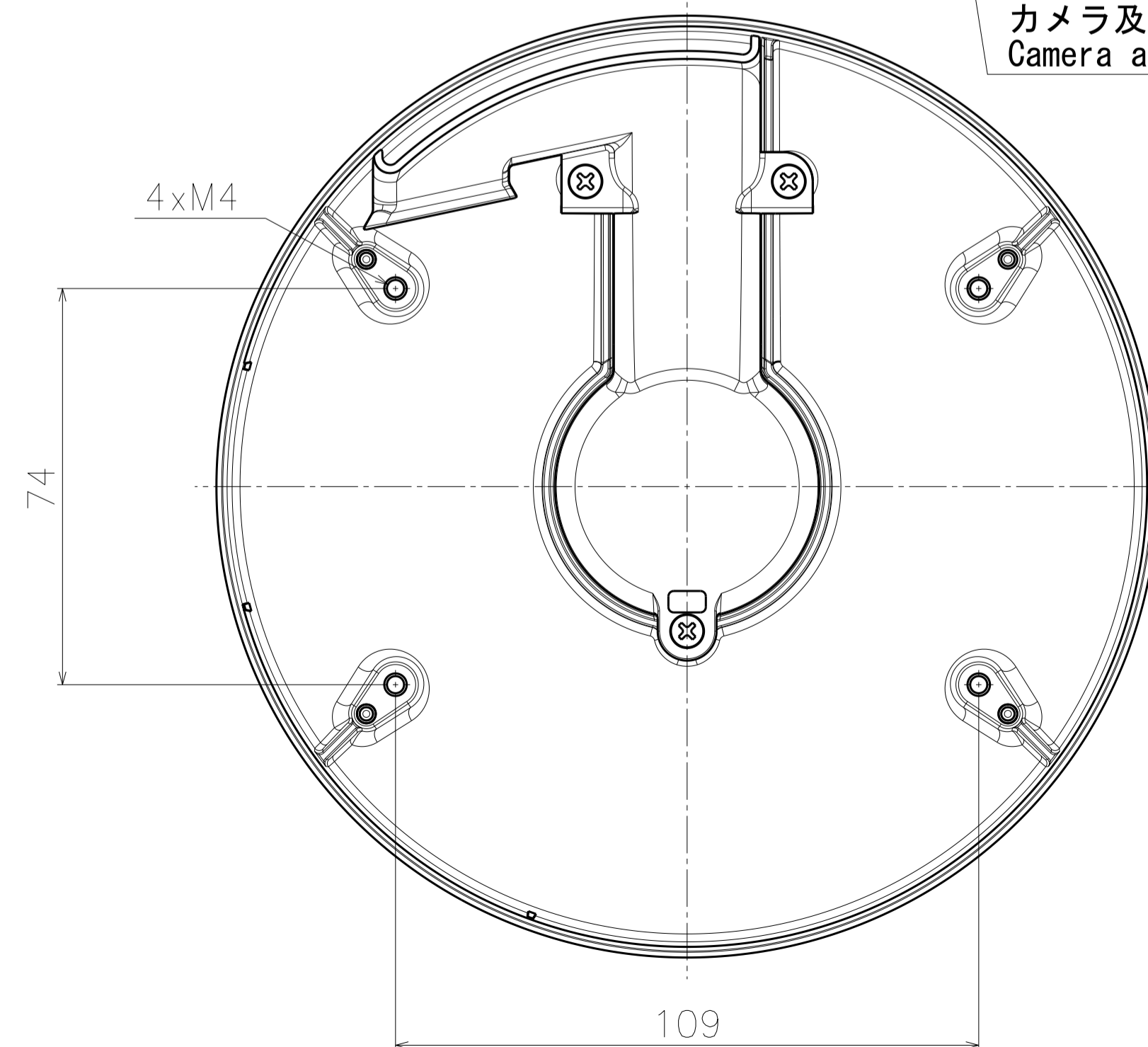
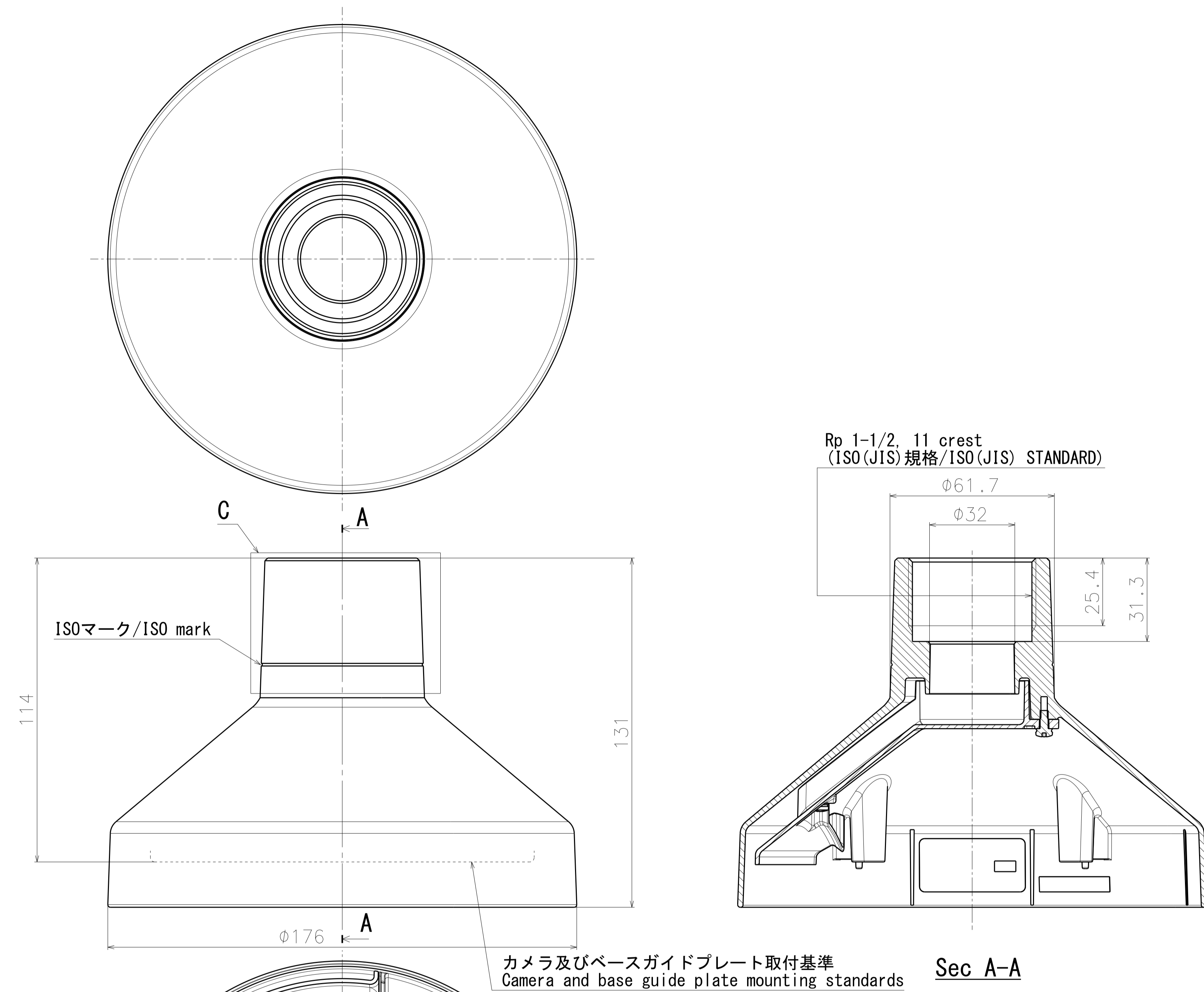
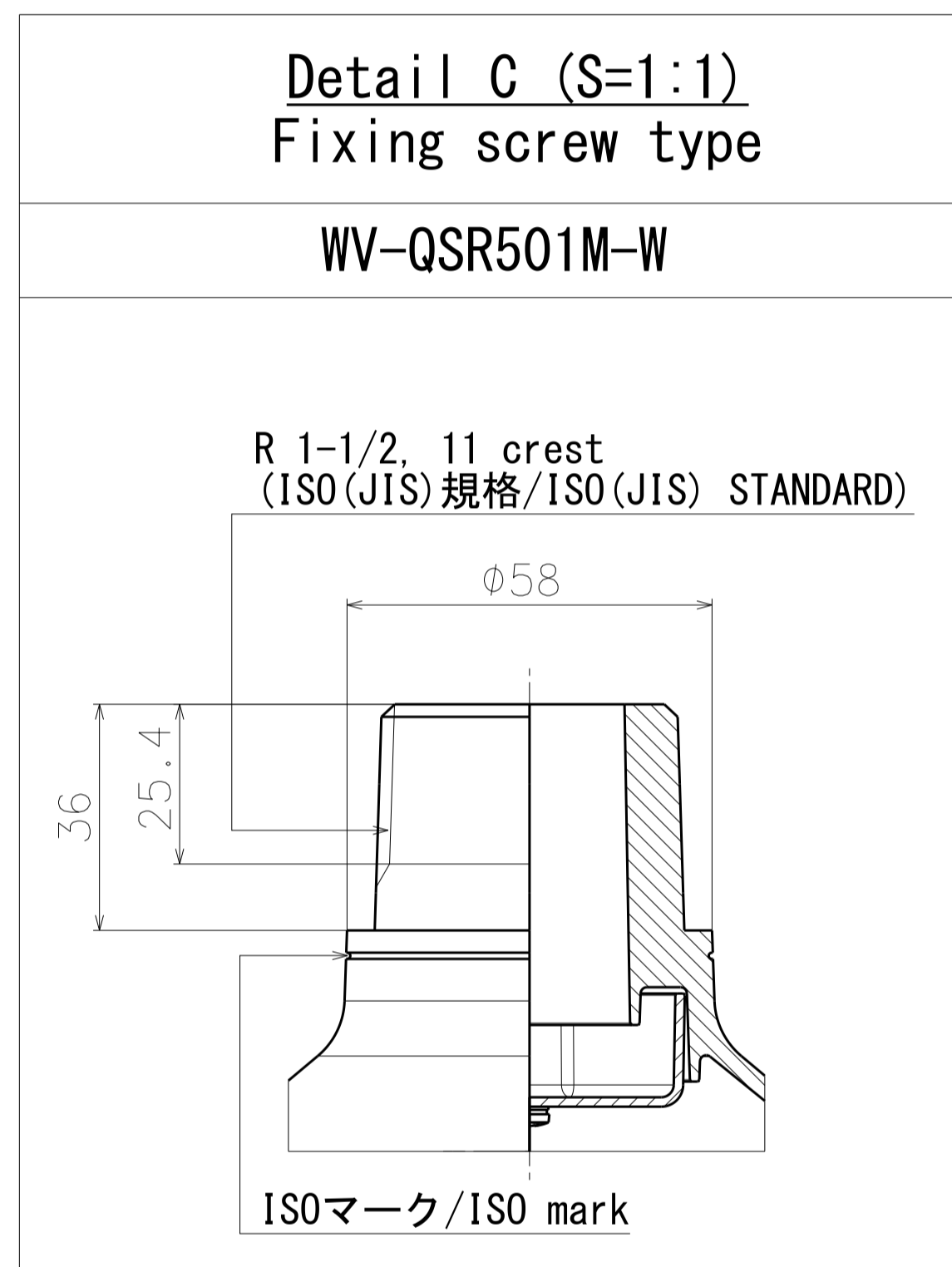


Model number	Color
WV-QSR501-W	i-PRO white
WV-QSR501-B	Black
WV-QSR501S-W	i-PRO white (Heavy salt damage resistance)
WV-QSR501F-W	i-PRO white
WV-QSR501M-W	
WV-QSR501F1-W	
WV-QSR501M1-W	

	投影面積/Projected area	
側面図/Side-view (嵌合部除く) (Excluding the mating part)	WV-QSR501-W	0.012 (m ²)
	WV-QSR501-B	
	WV-QSR501S-W	
	WV-QSR501F-W	0.014 (m ²)
	WV-QSR501M-W	0.012 (m ²)
	WV-QSR501F1-W	0.014 (m ²)
平面図/Top-view	WV-QSR501M1-W	0.012 (m ²)
		0.024 (m ²)

Mass : Approx. 480 g {1.06 lbs} (Main body)
Approx. 140 g {0.31 lbs} (Base guide plate and others)

国内版
Domestic version

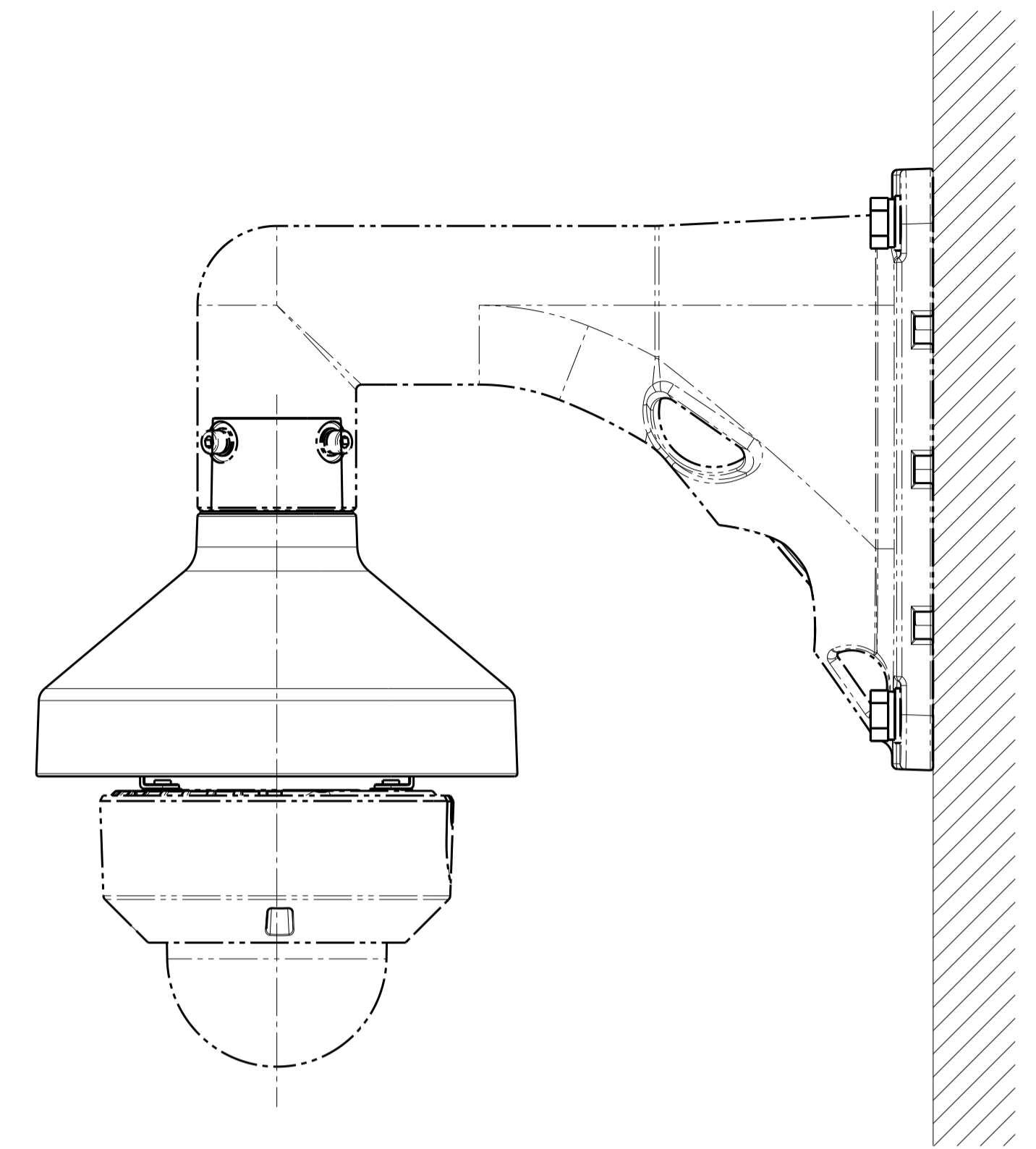
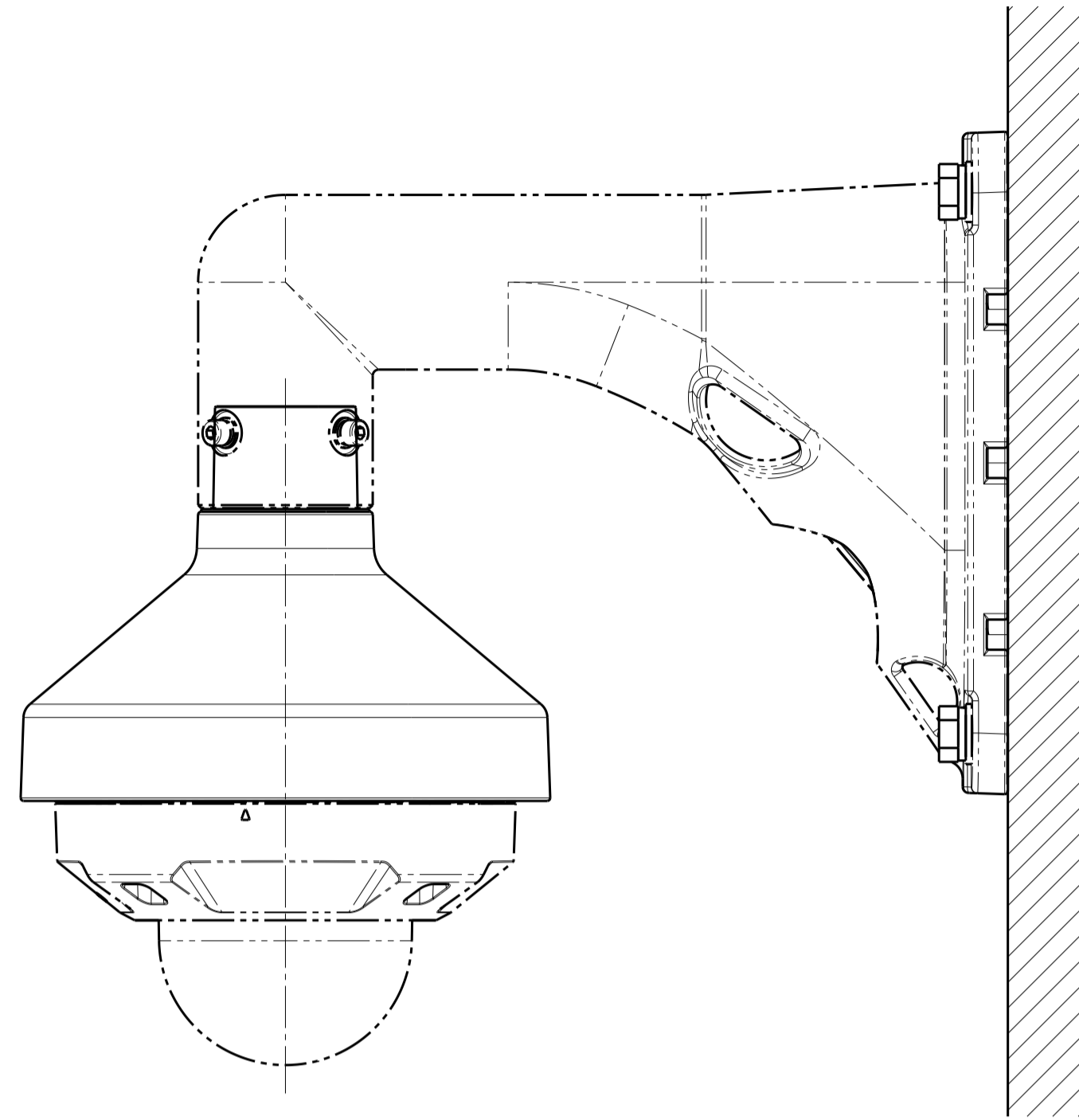
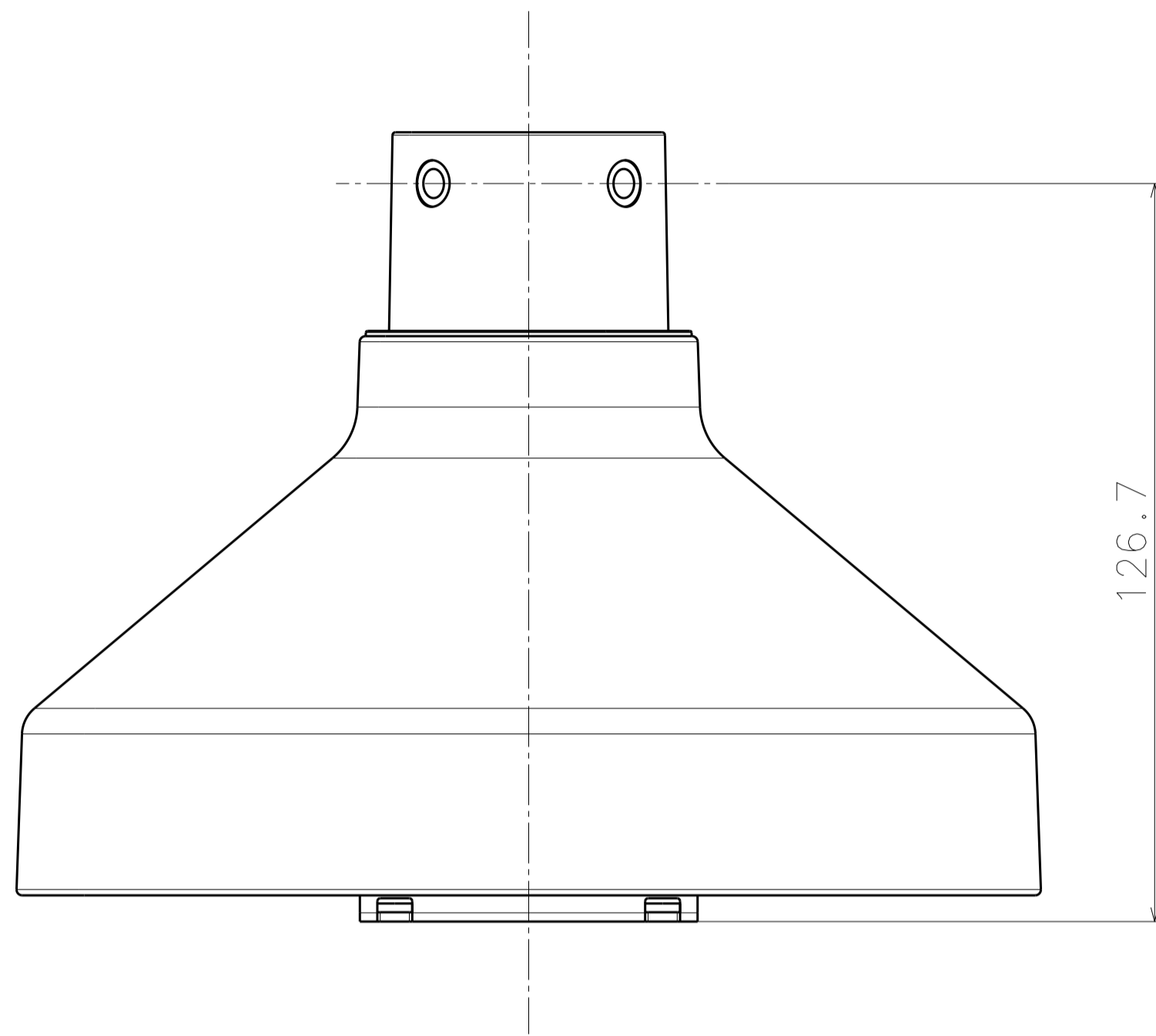


Model number	Color
WV-QSR501F-W	i-PRO white
WV-QSR501M-W	

	投影面積/Projected area	
側面図/Side-view (嵌合部除く) (Excluding the mating part)	WV-QSR501F-W	0.014 (m ²)
	WV-QSR501M-W	0.012 (m ²)
平面図/Top-view	0.024 (m ²)	

Mass : Approx. 480 g {1.06 lbs} (Main body)
Approx. 140 g {0.31 lbs} (Base guide plate and others)

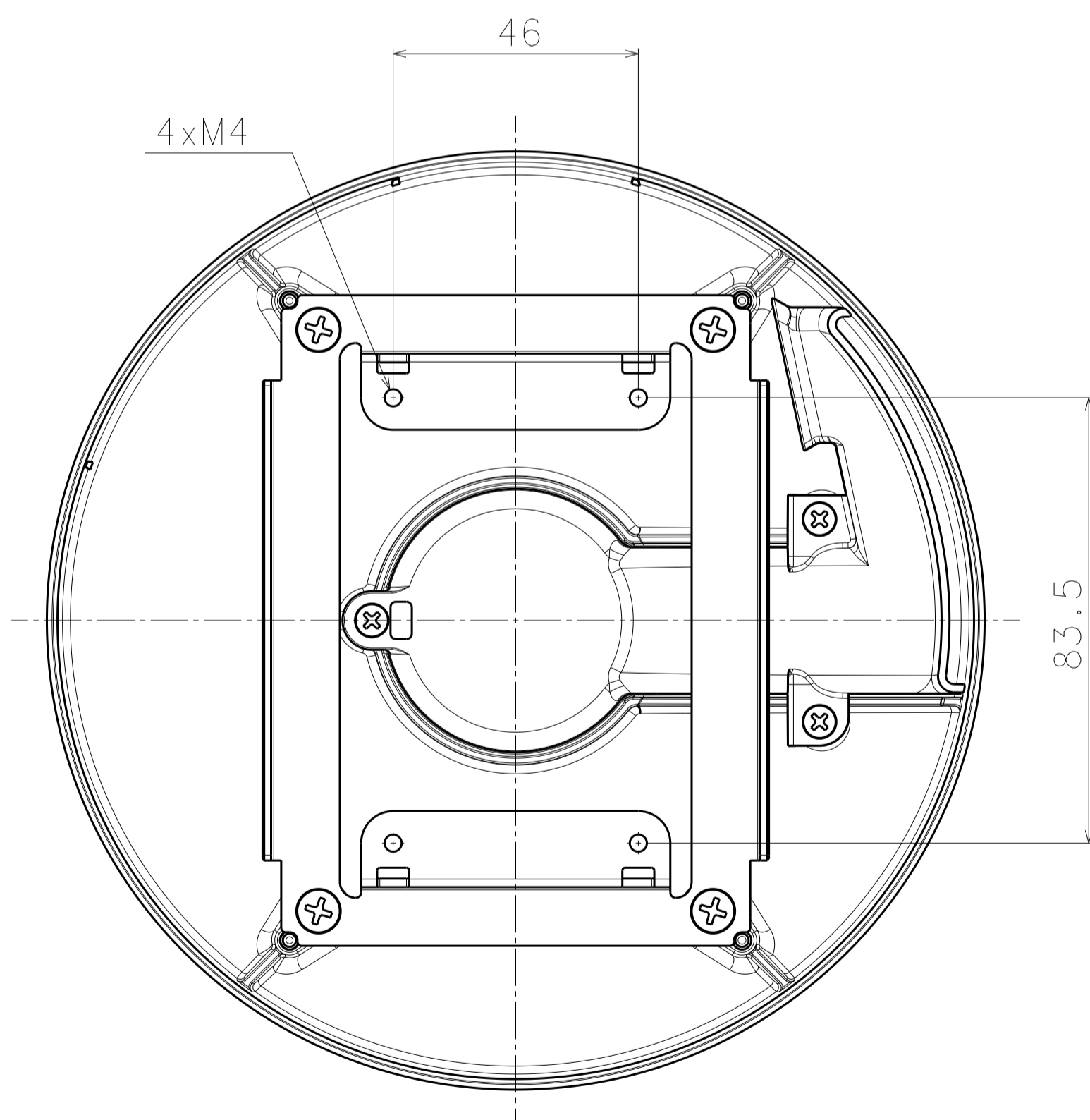
カメラとの組み合わせ例
Example of combination with a camera



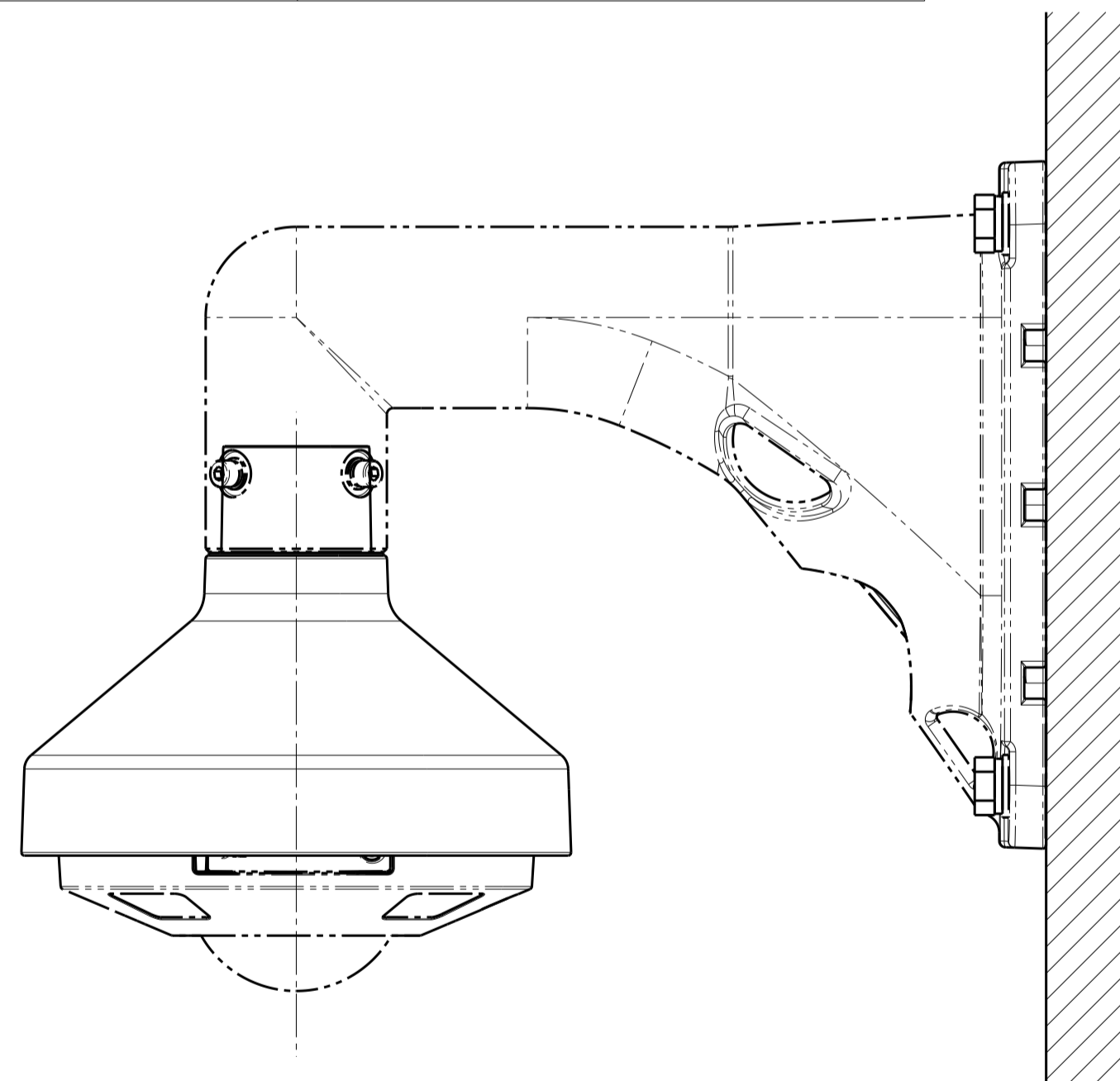
Attach to WV-S2536** & WV-QWL501** (S=1:2)

	投影面積 (Projected area)
側面図/Side-view	0.049 m ²
平面図/Top-view	0.035 m ²

Attach to WV-S2136** & WV-QWL501** (S=1:2)



Attach to Base guide plate



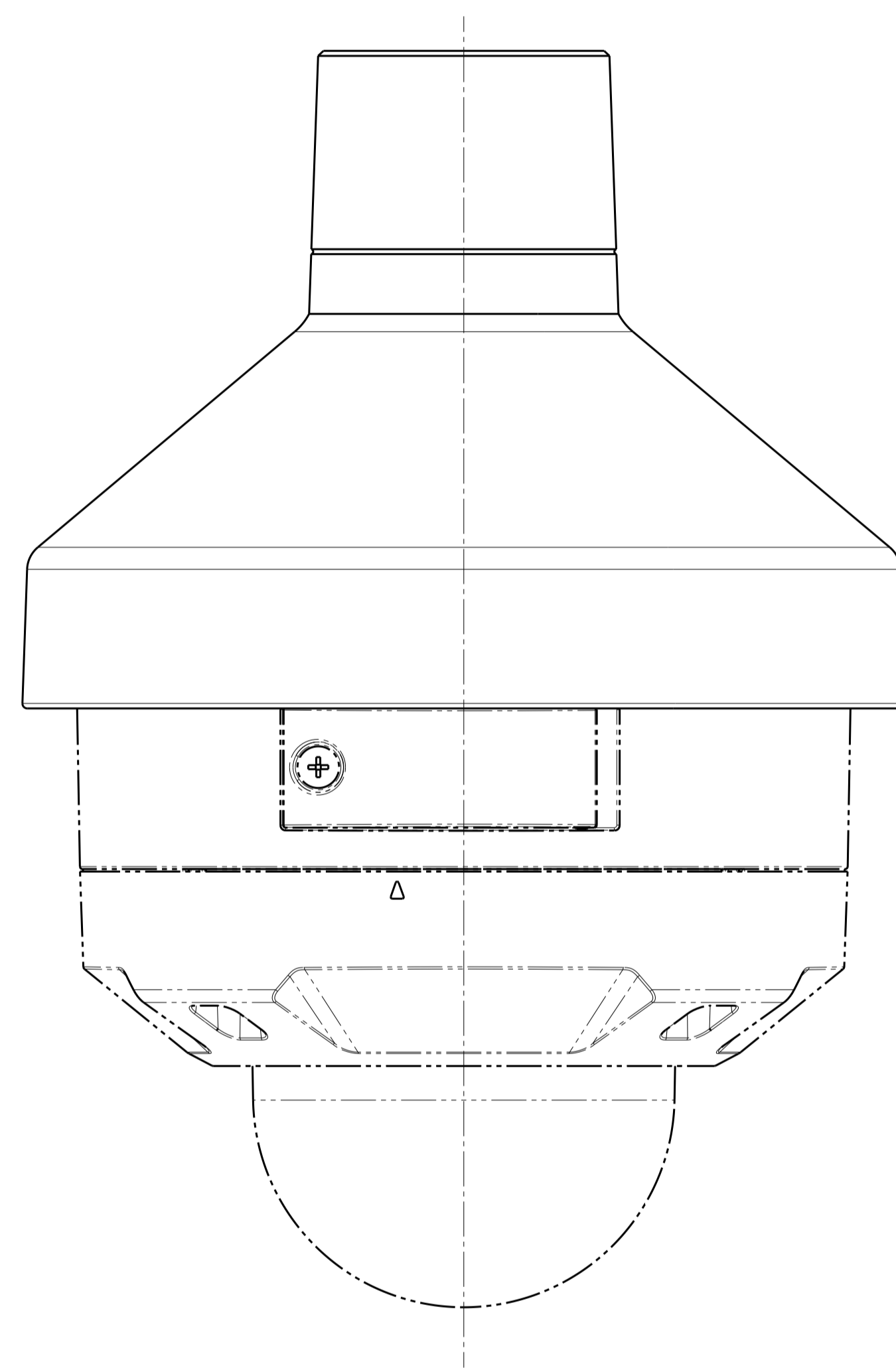
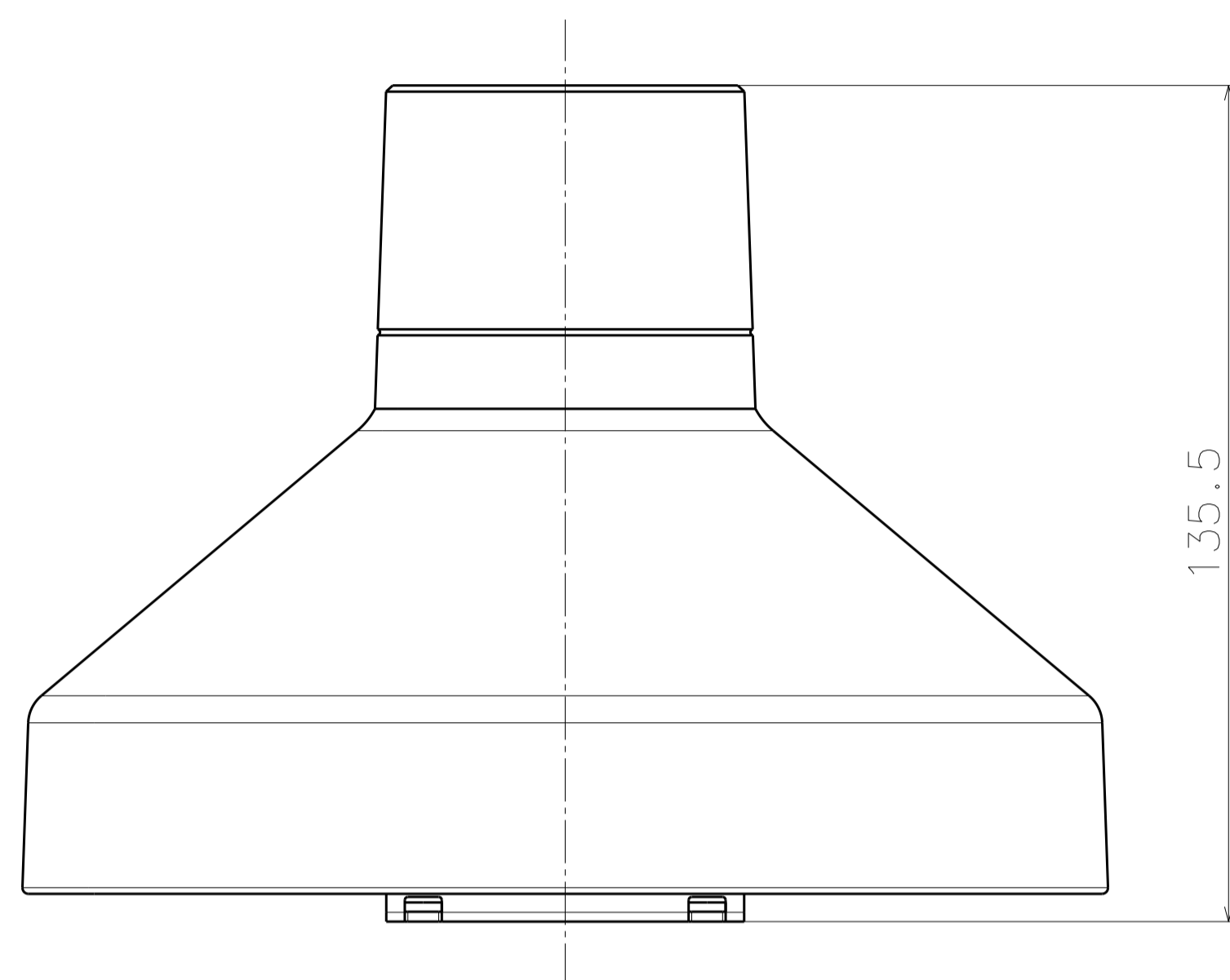
Attach to WV-S4551L & WV-QWL501** (S=1:2)

	投影面積 (Projected area)
側面図/Side-view	0.043 m ²
平面図/Top-view	0.035 m ²

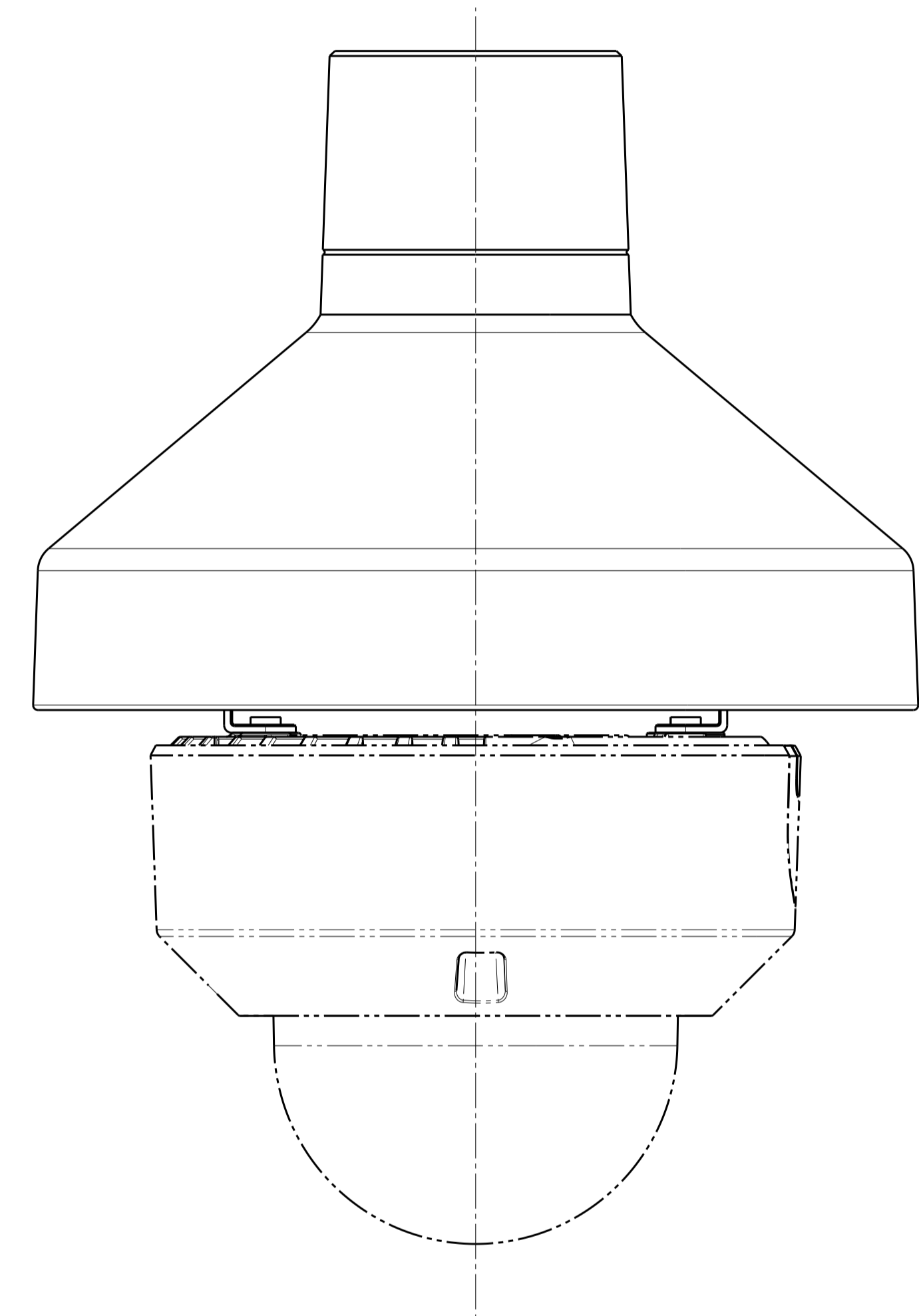
Model number
WV-QSR501-W
WV-QSR501-B
WV-QSR501F-W
WV-QSR501M-W
WV-QSR501F1-W
WV-QSR501M1-W

国内版
Domestic version

カメラとの組み合わせ例
Example of combination with a camera

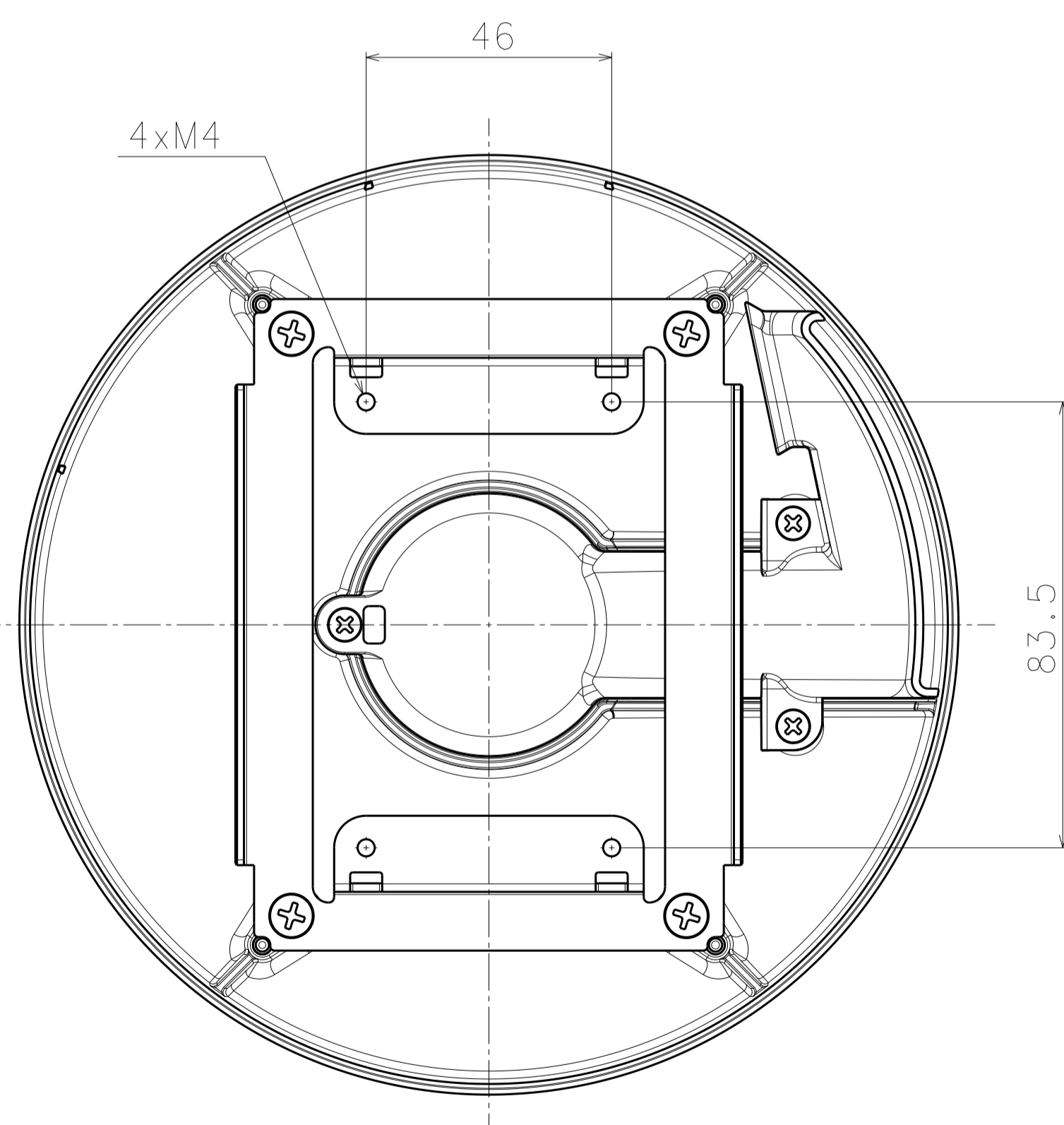


Attach to WV-B65300**



Attach to WV-S2135**

	投影面積/Projected area
側面図/Side-view (嵌合部除く) (Excluding the mating part)	0.026 (m ²)
平面図/TOP-view	0.034 (m ²)

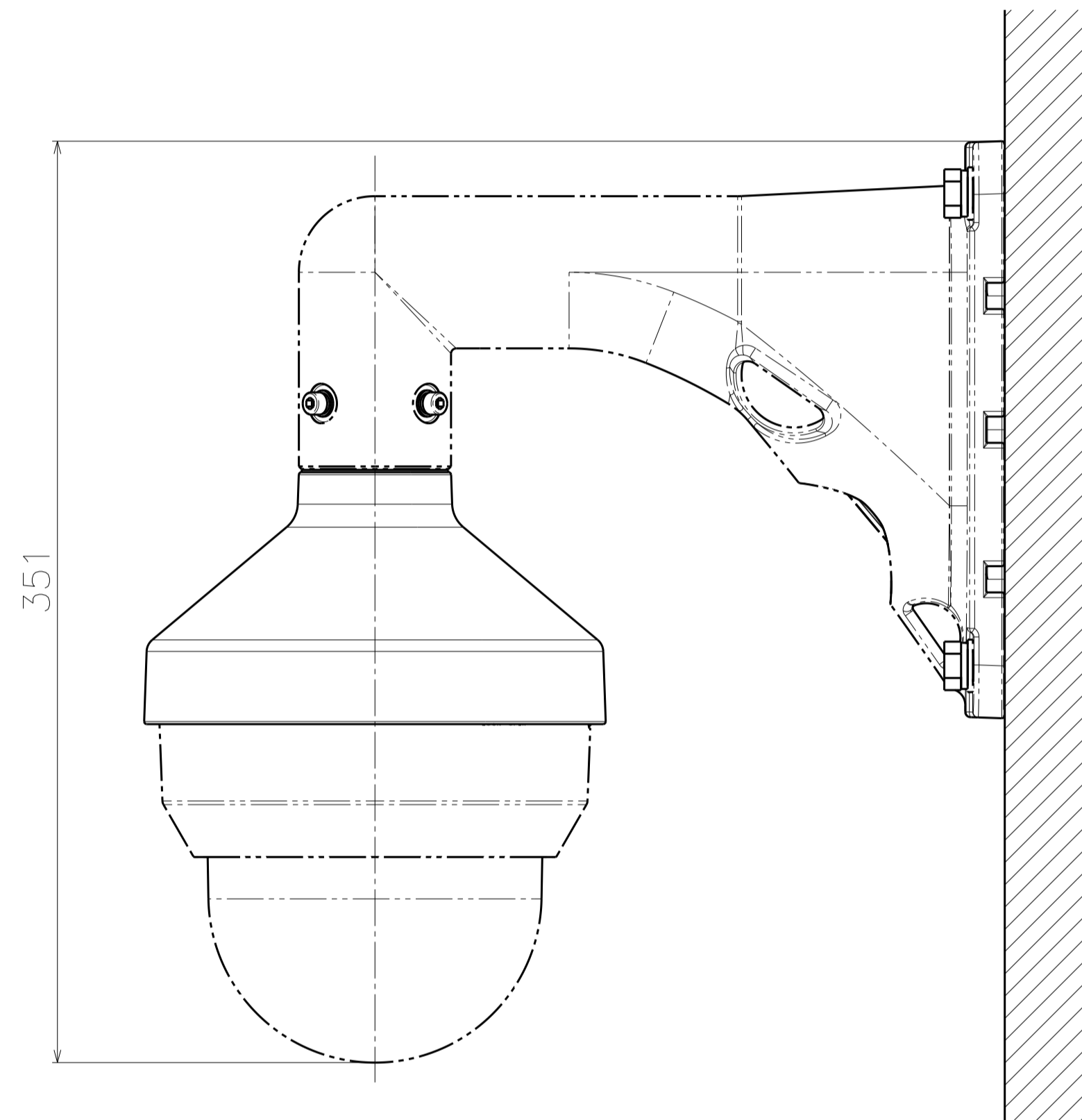


Attach to Base guide plate

Model number
WV-QSR501F-W
WV-QSR501M-W

カメラとの組み合わせ例
Example of combination with a camera

耐重塩害モデル
Heavy salt damage version



Attach to WV-S65301-Z1Sx & WV-QWL501S-W (S=1:2)

	投影面積/Projected area
側面図/Side-view	0.056 (m ²)
平面図/TOP-view	0.034 (m ²)

Model number
WV-QSR501S-W