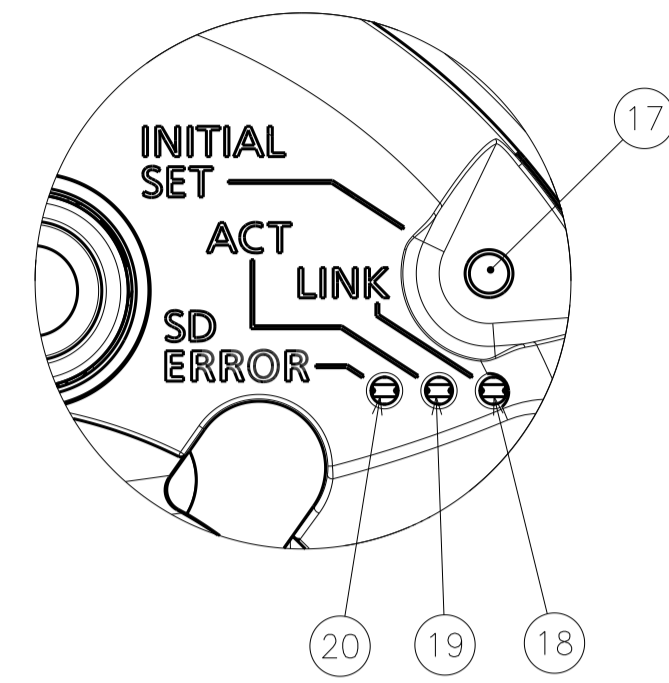
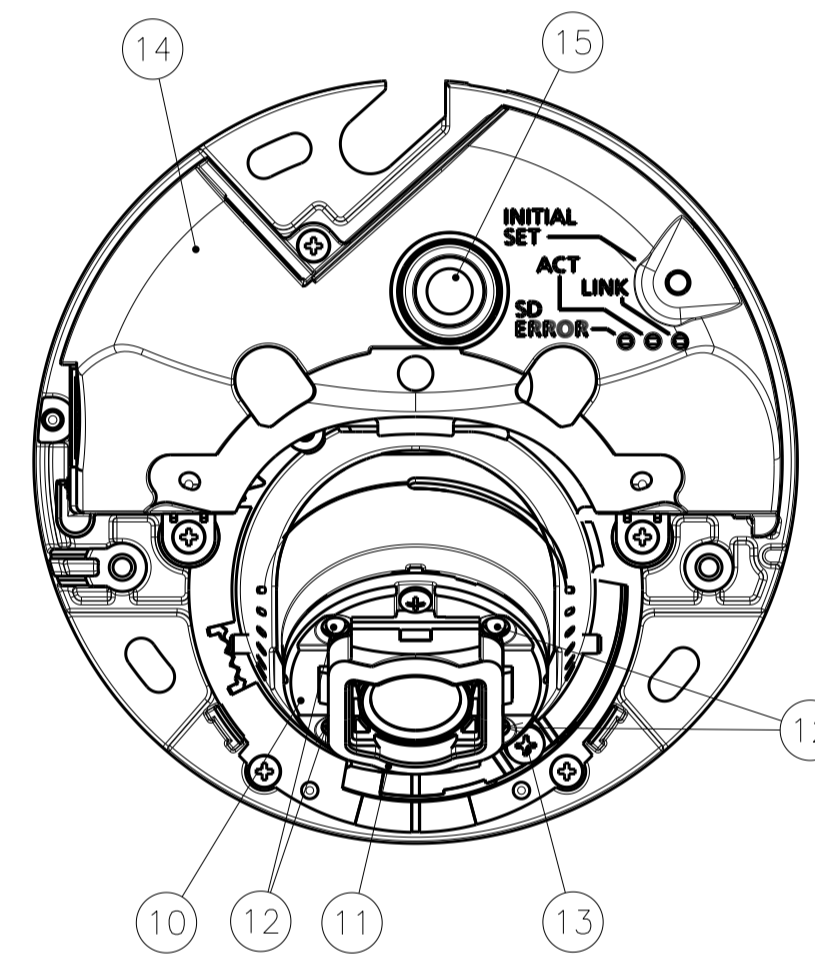
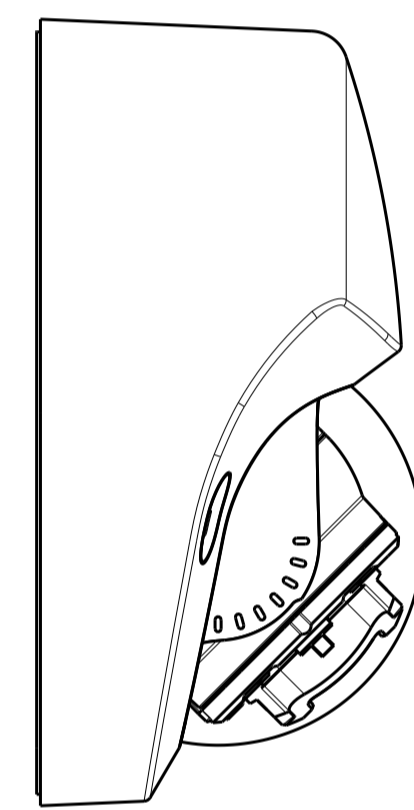
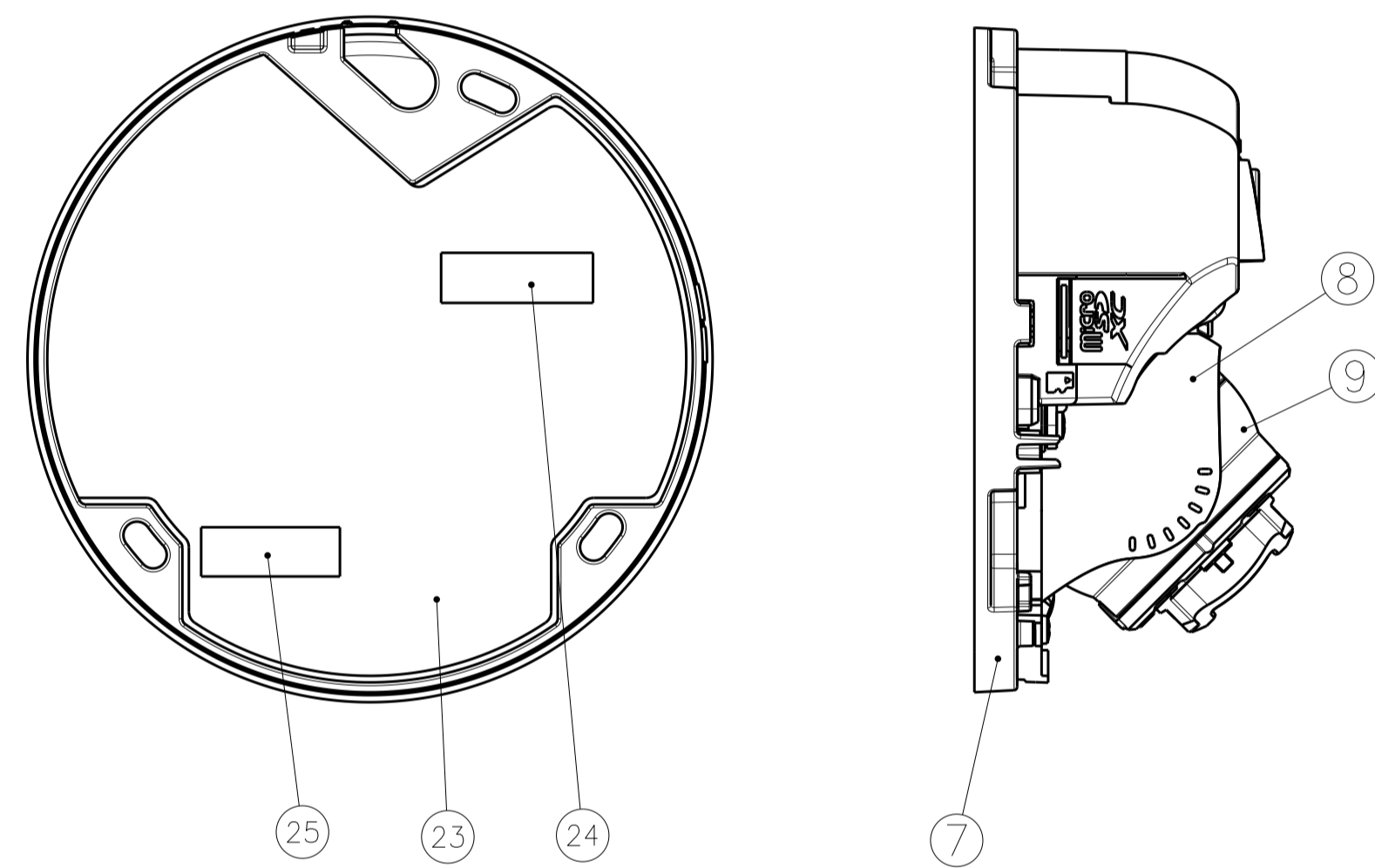
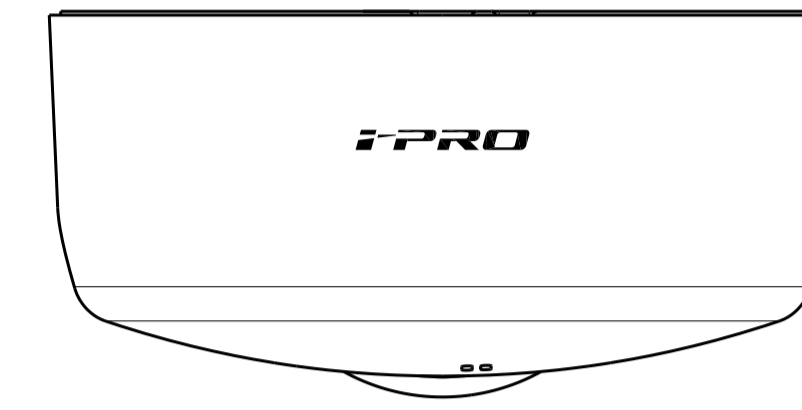
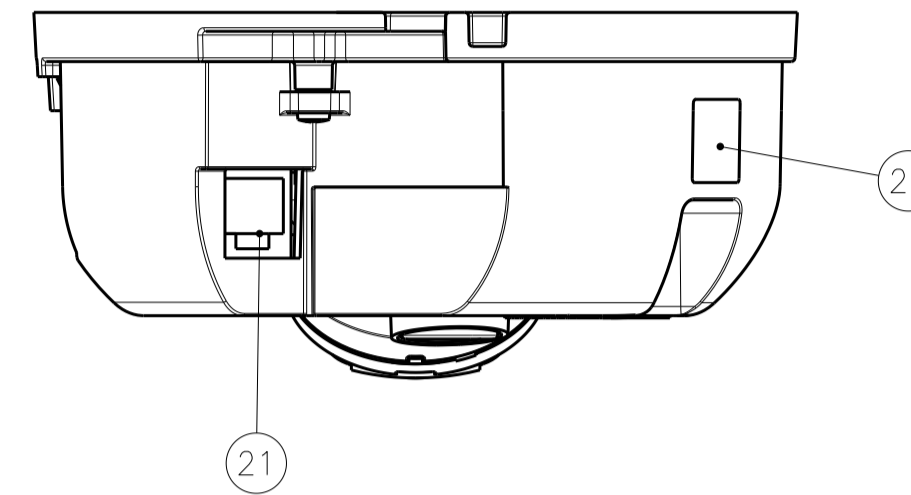


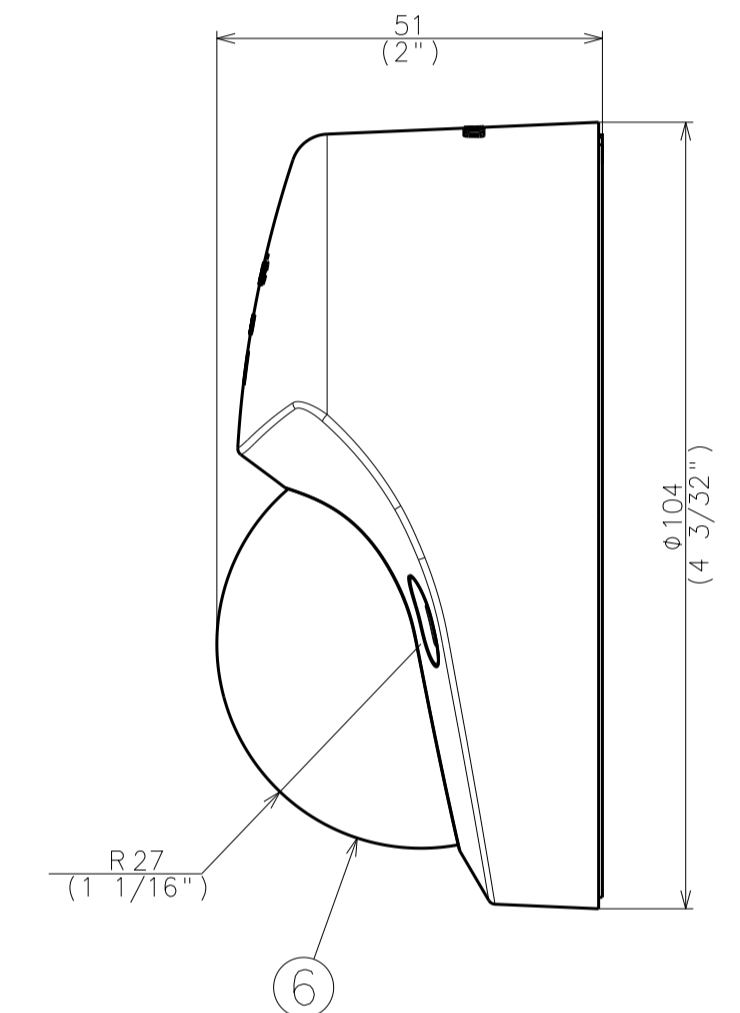
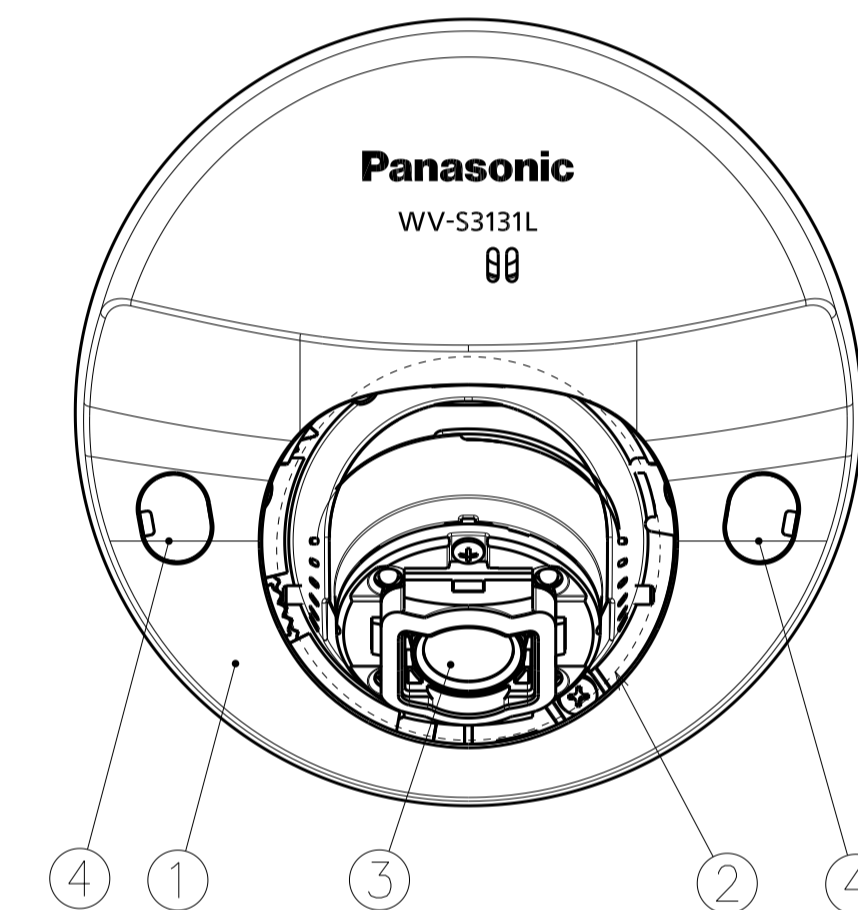
Detail of Micro SD  
S=2:1



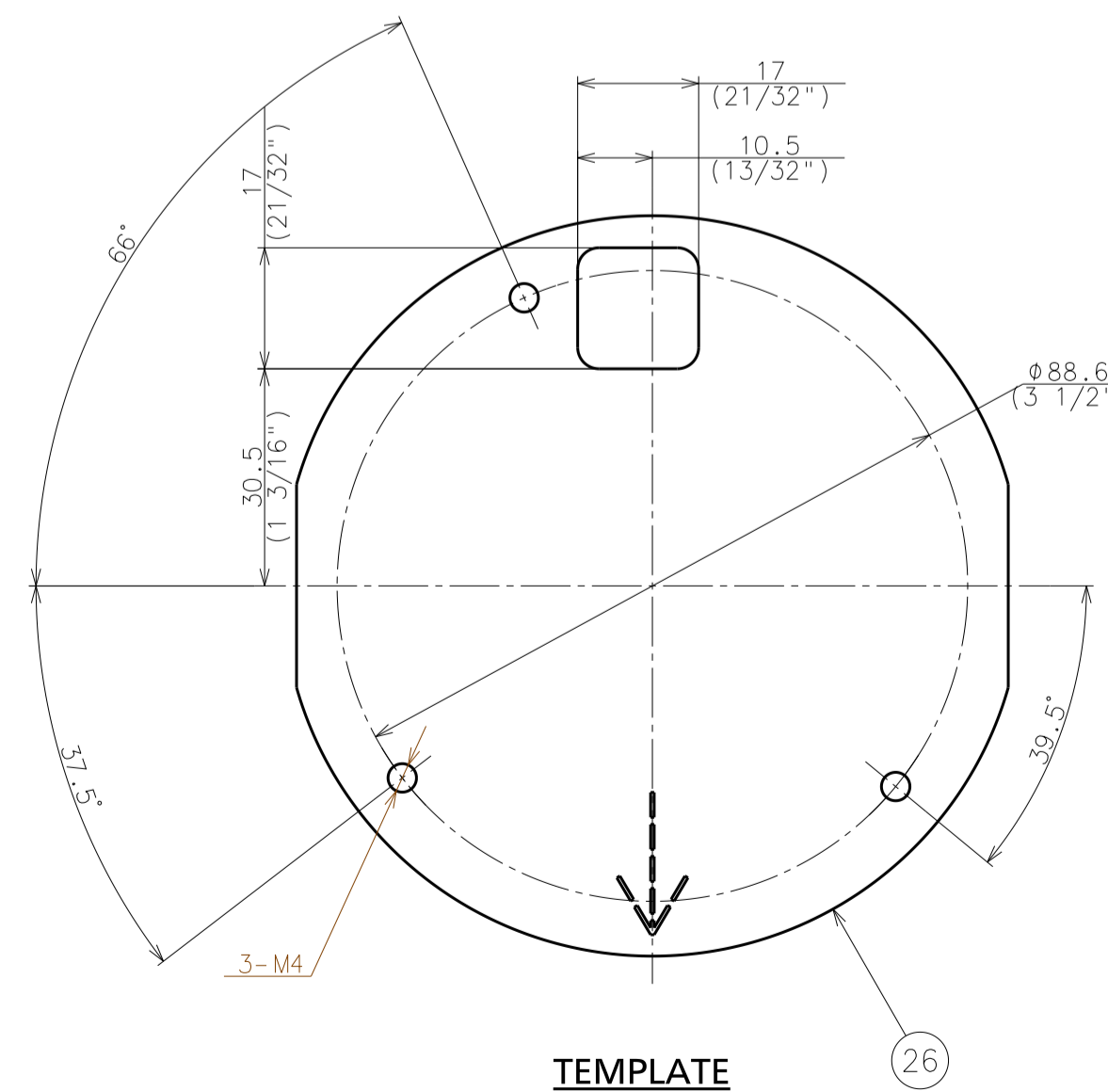
Detail of LED  
S=2:1



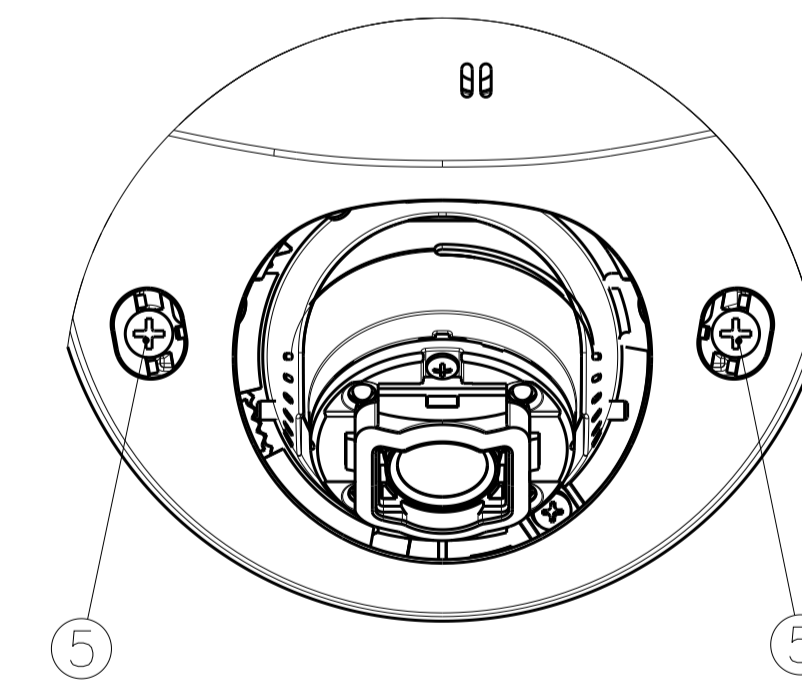
<Removing Enclosure>



No.	品名	Part Name	Material	Process・Remark
1	上カバー	Upper cover	ABS	Sail White・Printing
2	カメラユニット	Camera unit		
3	レンズ	Lens		
4	ねじカバー	Screw cover	ABS	Sail White
5	エンクロージャー固定ねじ	Enclosure fixing screw	Steel	
6	ドームカバー	Dome cover	PC	Clear
7	下カバー	Lower cover	Aluminium die cast	
8	レンズカバー	Lens cover	PC+GF 30%	Black
9	レンズユニット	Lens unit		
10	IR LEDカバー	IR LED cover	PC+ABS	Black
11	遮光ゴム	Light-blocking rubber ring	Silicone rubber	Black
12	赤外線照明 (IR LED)	IR LED		
13	TILT/YAW固定ねじ	TILT/YAW fixing screw	Steel	
14	インナーカバー	Inner cover	ABS	Black
15	内蔵マイク	Built-in microphone		
16	SDスロット	SD slot		
17	INITIAL SETボタン	INITIAL SET button		
18	LINKランプ	LINK indicator		
19	ACTランプ	ACT indicator		
20	SD ERRORランプ	SD ERROR indicator		
21	RJ45ネットワーク端子	RJ45 Network terminal		
22	データマトリクスラベル	Data Matrix label	Polyester Film	Printing
23	名称板	Name plate	Polyester Film	Printing
24	シリアルNo.ラベル	Serial number label	Polyester Film	Printing
25	コードラベル	Code label	Polyester Film	Printing
26	型紙	Template		



TEMPLATE



<Removing Screw cover>

