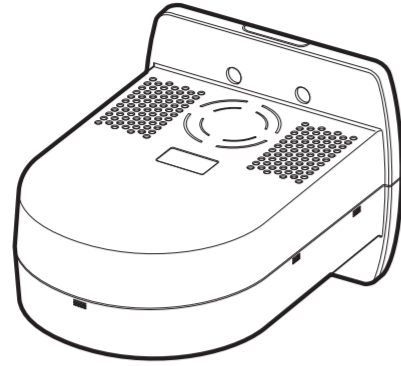


# Operating Instructions

**Included Installation Instructions**

**Wall Mount Bracket**

Model No. **WV-QWL100**



- Before attempting to connect or install this product, please read these instructions carefully and save this manual for future use.
- The external appearance and other parts shown in this manual may differ from the actual product within the scope that will not interfere with normal use due to improvement of the product.

**i-PRO Co., Ltd. assumes no responsibility for injuries or property damage resulting from failures arising out of improper installation or operation inconsistent with this documentation.**

"<Control No.: C\*\*\*\*>" used in these documents should be used to search for information on our technical information website (<https://i-pro.com/global/en/surveillance/training-support/support/technical-information>) and will guide you to the right information.



i-PRO Co., Ltd.

<https://www.i-pro.com/>

© i-PRO Co., Ltd. 2022

\*PGQX2599ZA\* Ns0522-0  
Printed in China

**Caution:**  
• Before attempting to connect or operate this product, please read these instructions carefully.

**Notice:**  
• This product is not suitable for use in locations where children are likely to be present.  
• Do not install this product in locations where ordinary persons can easily reach.  
• For information about screws and other parts required for installation, refer to the corresponding section of this document.

**Precautions**

- **Do not use this bracket except with suitable cameras.**  
Failure to observe this may cause a drop resulting in injury or accidents.
- **Refer installation work to the dealer.**  
Installation work requires technique and experience. Failure to observe this may cause fire, electric shock, injury, or damage to the product.  
Be sure to consult the dealer.
- **The screws and bolts must be tightened to the specified torque.**  
Failure to observe this may cause a drop resulting in injury or accidents.
- **Install the product securely on a wall in accordance with the installation instructions.**  
Failure to observe this may cause injury or accidents.
- **Do not rub the edges of metal parts with your hand.**  
Failure to observe this may cause injury.

**When using this product, also read the "Precautions" described in the operating instructions for the camera to be attached.**

**Preface**

This product is a wall mount bracket that is designed to mount the network camera on a wall. The network camera will be installed after attaching this product to a junction box or concrete wall, etc.

The latest information about the supported cameras <Control No.:C0501>

**Specifications**

Ambient operating temperature:	-10 °C to +55 °C [14 °F to 131 °F]
Dimensions:	165 mm (W) x 140 mm (H) x 217.5 mm (D) {6-1/2 inches (W) x 5-1/2 inches (H) x 8-9/16 inches (D)}
Mass:	Approx. 650 g {1.43 lbs}
Finish:	ABS resin, i-PRO white

**Precautions for installation**

- **In order to prevent injury, the product must be securely mounted to the wall according to the Installation Guide of this product.**
- **This product is designed to be used indoors.**  
This product is not operable outdoors. Do not expose this product to direct sunlight for hours and do not install the product near a heater or an air conditioner. Otherwise, it may cause deformation, discoloration and malfunction. Keep this product away from water and moisture.
- **Installation area for this product**
- Make sure that the installation area is strong enough to hold the total weight of the camera assembly before installation.
- Do not mount the product on a plaster board or a wooden section because they are too weak. If the product is unavoidably mounted on such a section, the section shall be sufficiently reinforced.
- **Make sure to remove this product if it will no longer be used.**

**Standard Accessories**

Screws	5 pcs. (of them, 1 for spare) (M4 x 4 mm {5/32 inches}, for securing camera mount bracket)
Template	1 pc.
Operating Instructions (this document)	1 pc.

**Other items that are needed (not included)**

Fixing screw (M4) or anchor	4 pcs.
-----------------------------	--------

**IMPORTANT**

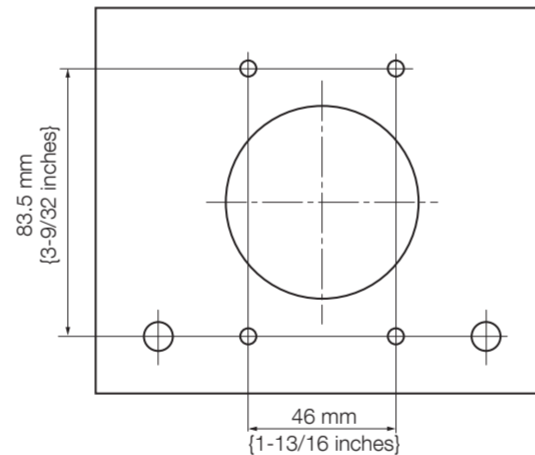
- Minimum pullout strength: 196 N (44 lbf) (per 1 pc.)
- Refer to our technical information website <Control No.: C0120> for information on the minimum pull-out strength.
- Select screws according to the material of the location that the camera will be mounted to. In this case, wood screws and nails should not be used.

**Installation**

**Refer to the operating instructions of the camera for details on the camera installation (including the camera mounting, cable connection and adjustment).**

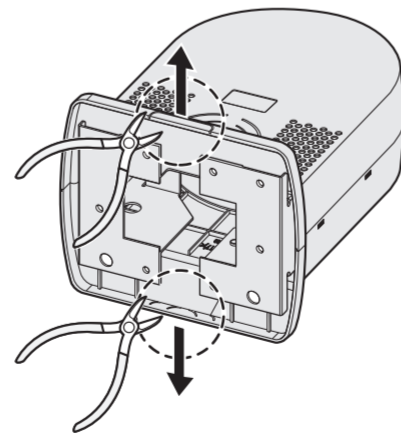
**Step 1**

Put the template (accessory) against the wall and mark the positions of fixing screws (M4, locally procured) and the hole through which the cables are laid.  
If cables are routed inside the wall, bore a hole through the wall.  
Drill 4 holes on the wall to secure it with M4 screws. The hole diameter shall be decided in accordance with the specifications of the screws and anchors to be used. When the cables are laid inside the wall, drill a hole through the wall for cable installation.



**Step 2**

When connection is performed without drilling the wall for cable installation, cut off the notch marked with a circle drawn with a dotted line on the upper or lower case with a nipper for cable installation.

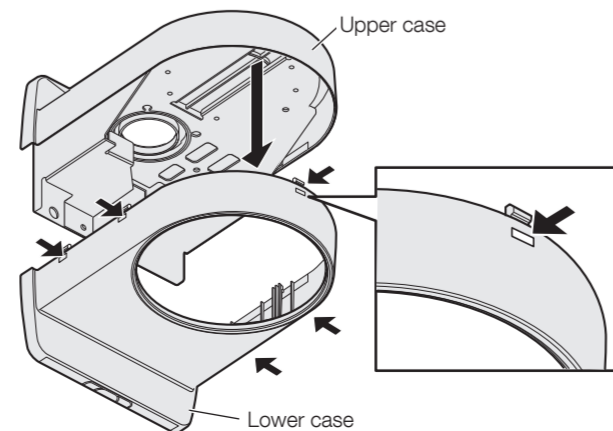


**IMPORTANT**

- To prevent injuries and protect the cables, finish the side cable access hole with a file to avoid sharp edges.

**Step 3**

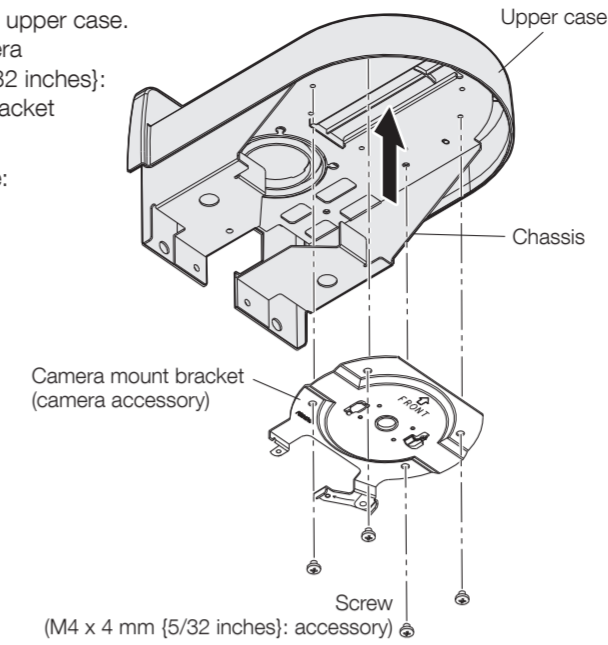
Remove the lower case of the main unit. The case can be removed by pulling down it while pressing the ribs (5 places) marked with arrows.



**Step 4**

Attach the camera mount bracket to the upper case. Mount the camera mount bracket (camera accessory) with screws (M4 x 4 mm {5/32 inches}; accessory) in the consideration of the bracket direction as shown in the drawing right.

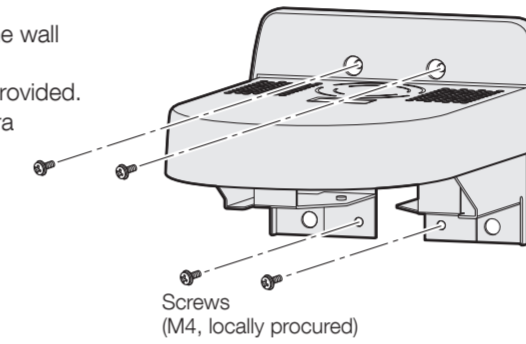
Recommended tightening torque: 1.56 N·m {1.15 lbf·ft}



**Step 5**

Attach the upper case and the chassis to the wall and run the cables. Attach it with four screws. Screws are not provided. Prepare them in accordance with the camera installation position.

Necessary screw: M4 (4 pcs.)  
Minimum pull-out strength: 196 N {44 lbf} (per 1 pc.)



**Step 6**

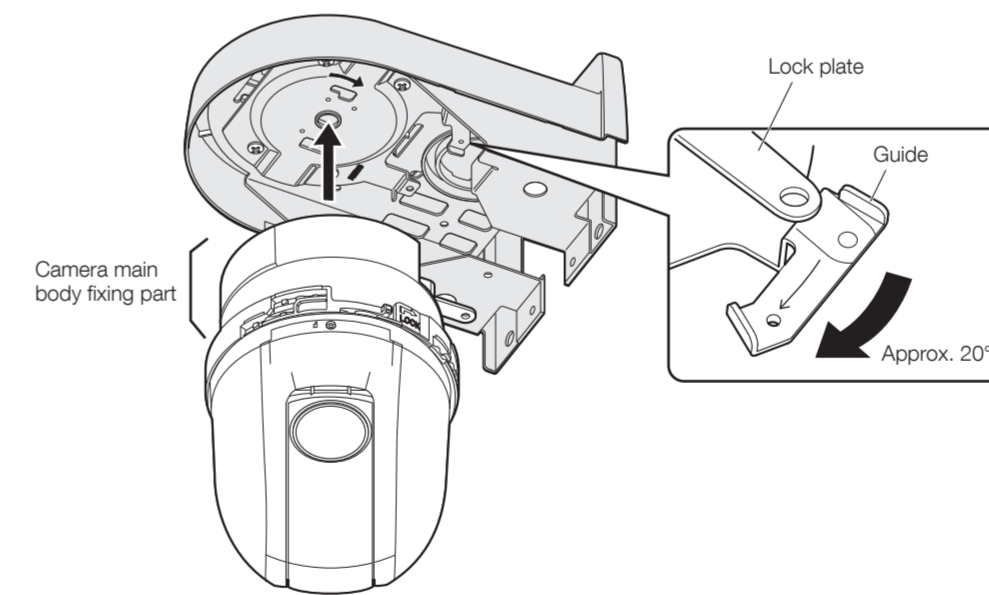
Connect the cables to the external I/O terminals, audio input connector, or audio output connector. Refer to the operating instructions of the camera for descriptions of connections. Hold the camera main body fixing part securely at connections.

**Step 7**

Connect the cables to the RJ45 network terminal and power supply terminal (12 V DC). Refer to the operating instructions of the camera for descriptions of connections.

**Step 8**

Mount the camera onto the camera mount bracket. Align the lock plate with the guide of the camera mount bracket, engage the bracket with the camera body while aligning the center of the bracket with the center of the camera, and rotate the camera body clockwise while pressing the camera to the camera mount bracket.

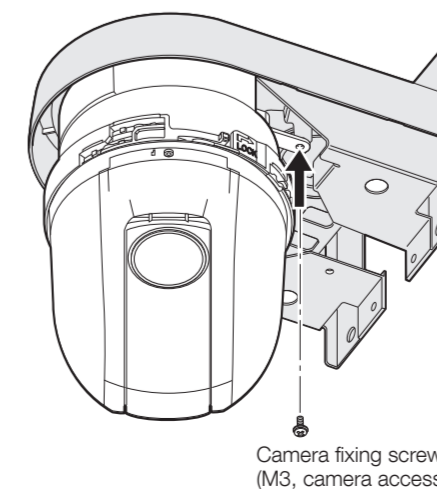


\* Be sure to mount it with holding the camera main body fixing part.

**Step 9**

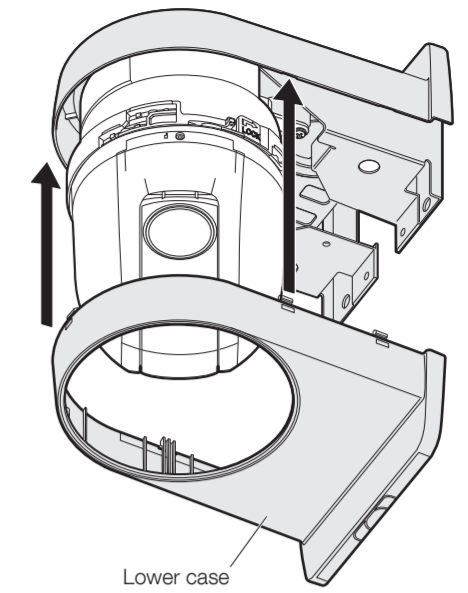
Secure the camera mount bracket to the camera with 1 piece of the camera fixing screw (M3, camera accessory).

Recommended tightening torque: 0.68 N·m {0.5 lbf·ft}



**Step 10**

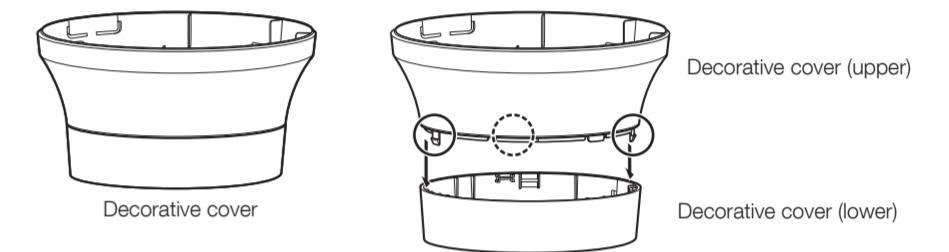
Engage the 5 hooks to mount the lower case. Ensure the lower case and the camera mount bracket are steadily fit with each other.



**Step 11**

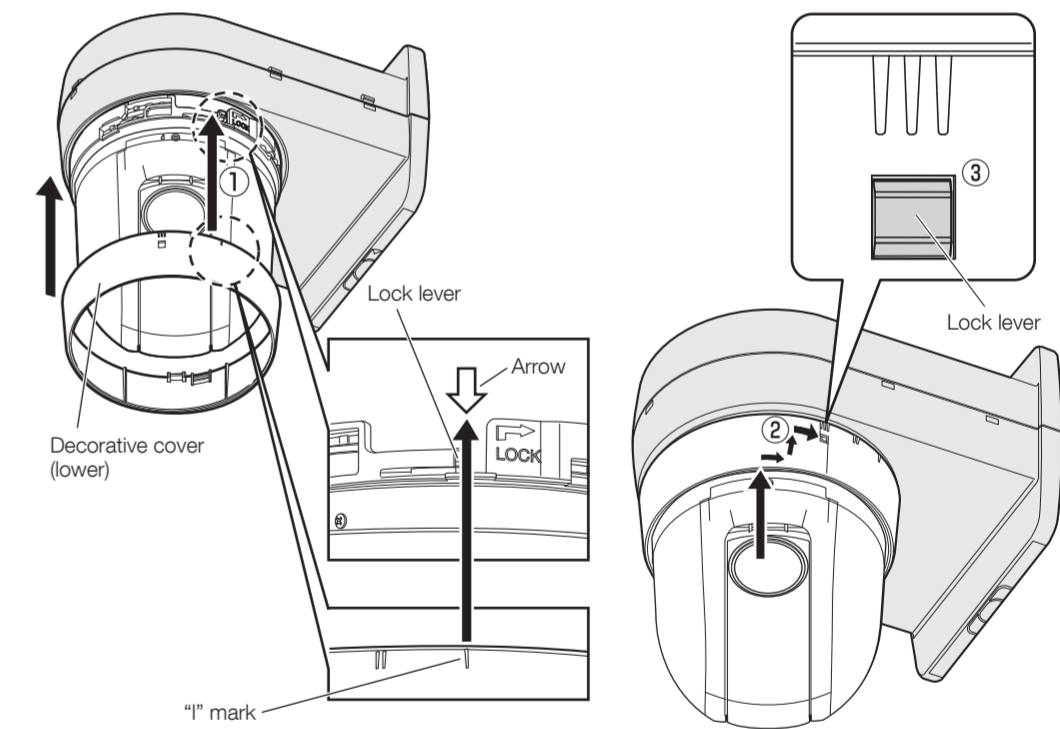
Remove the decorative cover (lower) from the decorative cover supplied with the camera. The decorative cover is secured with 3 hooks.

\* The decorative cover (upper) is not used for mounting this product.



**Step 12**

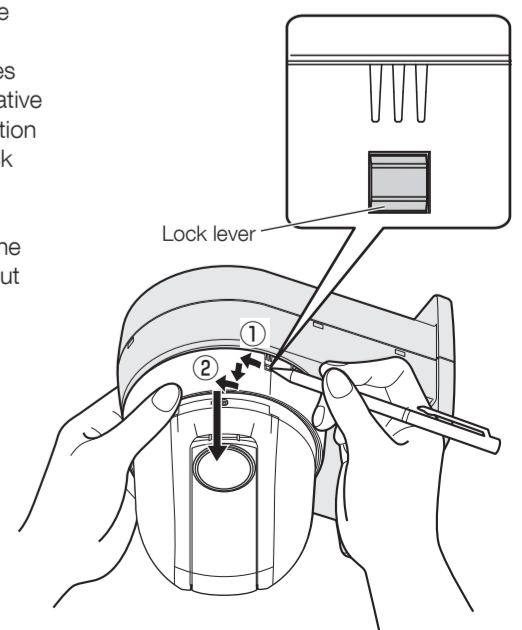
- ① Align the "I" mark of the decorative cover (lower) with the arrow located above the lock lever of the camera body and insert it from underneath by holding the decorative cover (lower).
- ② Rotate the decorative cover (lower) clockwise when looking at it from underneath by approx. 16 degrees to insert it upward. Rotate the decorative cover clockwise by 16 degrees more to secure it.



③ Ensure that the lock lever is securely inserted into the hole of the decorative cover (lower).

**Note:**

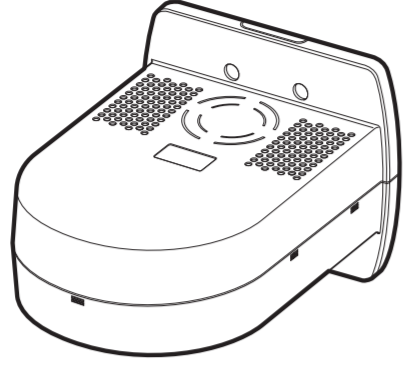
- WV-QDC100 (dome cover) can be also directly installed with this product. In such a case, the decorative cover (both upper and lower) supplied with the camera is not used.
- Follow the instructions as below to remove the decorative cover (lower).
  - ① Rotate the lock lever by approx. 16 degrees counterclockwise when viewing the decorative cover (lower) from underneath (in the direction of ← in the drawing) while pressing the lock lever, and pull it slightly downward.
  - ② Rotate the decorative cover (lower) more approx. 16 degrees counterclockwise (in the direction of ← in the drawing), and pull it out downward.



# 取扱説明書

工事説明付き

カメラ壁取付金具  
品番 WV-QWL100



このたびは、弊社製品をお買い上げいただき、まことにありがとうございます。

- 取扱説明書をよくお読みのうえ、正しく安全にお使いください。
- ご使用前に「安全上のご注意」を必ずお読みください。
- この取扱説明書は大切に保存してください。
- 製品の改良などにより、ご使用上影響のない範囲で、記載されている外観などが実際の製品と異なる場合があります。

取扱説明書に記載されていない方法や、指定の部品を使用しない方法で施工されたことにより事故や損害が生じたときには、当社では責任を負えません。また、その施工が原因で故障が生じた場合は、製品保証の対象外となります。

i-PRO製品の「お問い合わせ」については、以下の弊社サポートウェブサイト  
を参照してください。  
[https://i-pro.com/jp/ja/support\\_portal](https://i-pro.com/jp/ja/support_portal)

※「日本エリア」でお使いの場合に限ります。日本以外でお使いの場合のサービスは  
いたしかねます。

取扱説明書に記載されている「<管理番号：Cxxxx>」は、以下の弊社技術情報  
ウェブサイト内で該当する情報を検索する際に使用する番号です。  
[https://i-pro.com/jp/ja/support\\_portal/technical\\_information](https://i-pro.com/jp/ja/support_portal/technical_information)

i-PRO株式会社  
<https://www.i-pro.com/>

<b>注意：</b>	<b>注記：</b>
● 取扱説明書をよくお読みのうえ、正しく安全にお使いください。	● 本金具は子供がいる可能性のある場所での使用には適していません。
	● 一般の人が容易に触れることができる場所への設置はしないでください。
	● 設置に必要なねじやそのほかの部材などの情報については本書の該当部分を参照してください。

## 安全上のご注意 必ずお守りください

人への危害、財産の損害を防止するため、必ずお守りいただくことを説明しています。

■ 誤った使い方をしたときに生じる危害や損害の程度を区分して、説明しています。

<b>警告</b>	「死亡や重傷を負うおそれがある内容」です。	<b>注意</b>	「軽傷を負うことや、財産の損害が発生するおそれがある内容」です。
-----------	-----------------------	-----------	----------------------------------

■ お守りいただく内容を次の図記号で説明しています。(次は図記号の例です)

	してはいけない内容です。		実行しなければならない内容です。
--	--------------	--	------------------

<b>警告</b>	
	■ 専用のカメラ以外は取り付けない (落下によるけがや事故の原因となります。)
	■ 工事は販売店に依頼する (工事には技術と経験が必要です。火災、感電、けが、器物損壊の原因となります。) ⇒ 必ず販売店に依頼してください。
	■ ねじやボルトは指定されたトルクで締め付ける (落下によるけがや事故の原因となります。)
	■ 設置の説明にしたがって壁面にしっかり取り付ける (けがや事故の原因となります。)

<b>注意</b>	
	■ 金属のエッジで手をこすらない (強くこするとけがの原因となります。)

本金具をご使用の際は、取り付けのカメラの取扱説明書に記載された「安全上のご注意」とあわせてお読みください。

## 商品概要

本金具は、カメラ用の壁取付金具です。スイッチボックス、コンクリート壁などに本金具を取り付け、カメラを設置します。

取り付け可能なカメラの最新情報  
<管理番号：C0501 >

## 仕様

使用温度範囲	-10℃～+55℃
寸法	幅：165 mm / 高さ：140 mm / 奥行：217.5 mm
質量	約650 g
仕上げ	ABS樹脂 i-PRO ホワイト

## 設置上のお願い

■ 設置工事は電気設備技術基準に従って実施してください。  
本金具の設置・接続を始める前に必要な周辺機器やケーブルを確認し、準備してください。接続する前に、カメラ、PCなど接続する機器の電源を切ってください。

■ 傷害防止のため、本金具は、設置の説明に従って壁面にしっかりと取り付ける必要があります。

■ 本機は屋内専用です

屋外での使用はできません。長時間直射日光の当たるところや、冷・暖房機の近くには設置しないでください。変形・変色または故障・誤動作の原因となります。また、水滴や水沫のかからない状態で使用してください。

■ 本金具の取付場所について

- 設置場所は、カメラ取り付け時の総質量に十分耐えられる強度を持っていることを確認してから取り付けてください。
- 石こうボードや木部は強度が弱いので取り付けしないでください。やむを得ず取り付けの場合は、十分な補強を施してください

■ 本金具を使用しなくなった場合は放置せず、必ず撤去してください。

## 付属品をご確認ください

ねじ (M4×4 mm：カメラ取付金具固定用)...	5本	型紙.....	1枚
(うち1本は予備)		取扱説明書 (本書).....	1冊

## 付属品以外に必要なもの

取付ねじ (M4) またはアンカー.....4本

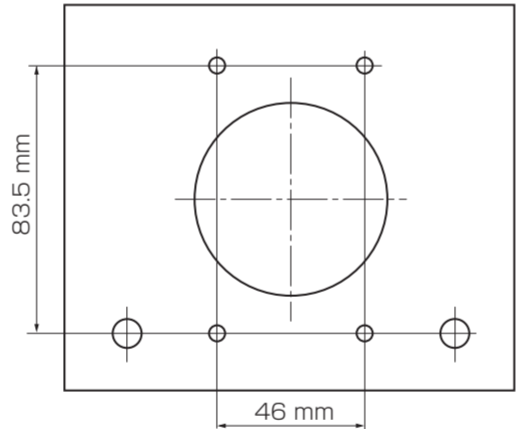
<b>重要</b>
● 最低引抜強度・・・196 N {20 kgf} /1本あたり
● 最低引抜強度の考え方については弊社技術情報ウェブサイト<管理番号：C0120>を参照してください。
● ねじの種類は取付場所の材質に合わせて選択してください。木ねじおよびくぎは使用しないでください。

## 設置する

カメラの取り付け、ケーブルの接続、調整などの詳細はカメラの取扱説明書を参照してください。

### Step1

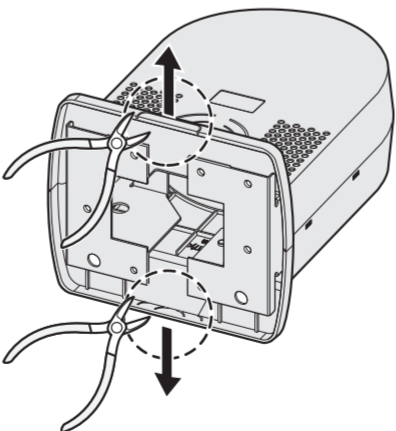
型紙 (付属品) を壁面に当て、取付ねじ (M4：現地調達) とケーブル類を通す穴の位置をマーキングします。  
取付ねじで固定するために、壁面に4か所穴をあけてください。穴径はご使用になるねじ、アンカーの仕様に従って決めてください。ケーブル類を壁面内に配線する場合は、壁面にケーブル用の穴をあけてください。



### Step2

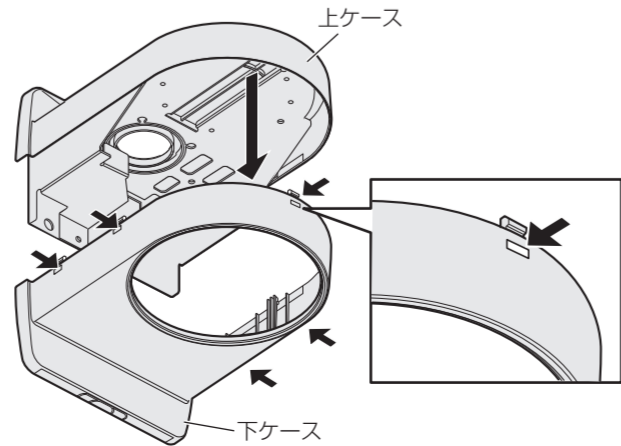
壁面に配線用穴をあけずに接続する場合は、配線処理用にもしくは下ケース点線円内の切り欠き部分をニッパーなどで切り離してください。

<b>重要</b>
● けが防止およびケーブル保護のため、側面ケーブル通し穴はエッジにならないようにヤスリなどで仕上げてください。



### Step3

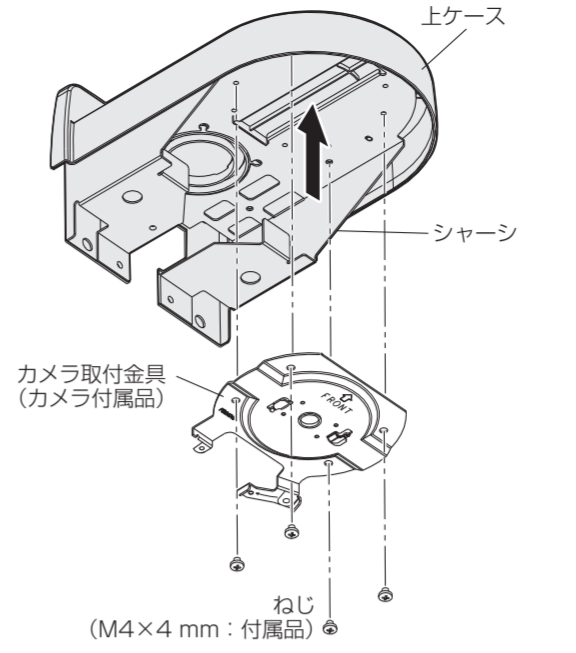
本金具の下ケースを外します。下ケースの矢印に示すリブ (5か所) を押しながら下げると外れます。



### Step4

上ケースにカメラ付属のカメラ取付金具を取り付けます。  
ねじ (M4×4 mm：付属品) を使用し、カメラ取付金具 (カメラ付属品) を右図の向きで取り付けてください。

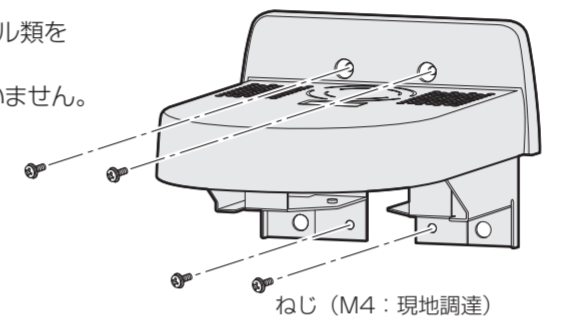
推奨締付トルク：  
1.56 N・m {16 kgf・cm}



### Step5

上ケースとシャーシを壁に取り付け、ケーブル類を配線します。  
ねじで4か所を固定します。ねじは付属していません。取り付け場所に合わせて用意してください。

必要なねじ：M4 (4本)  
最低引抜強度：  
196 N {20 kgf} /1本あたり



### Step6

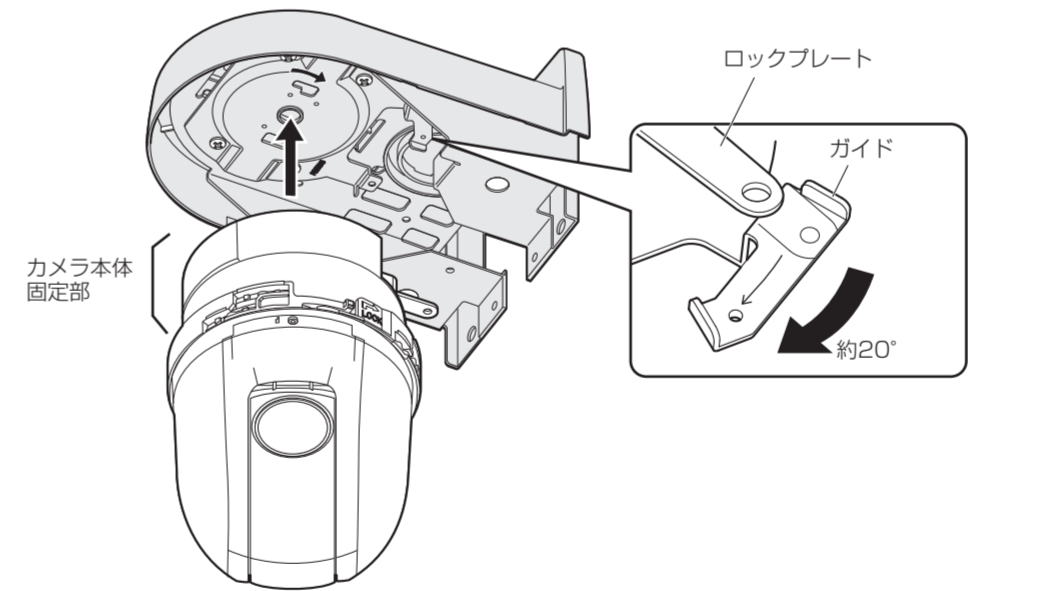
外部I/O端子、オーディオ入力端子、オーディオ出力端子にケーブルを接続します。接続のしかたはカメラの取扱説明書をお読みください。接続する際はカメラ本体固定部をしっかりと持って行ってください。

### Step7

RJ45ネットワーク端子、電源接続端子 (DC12 V) にケーブルを接続します。接続のしかたはカメラの取扱説明書をお読みください。

### Step8

カメラ取付金具にカメラを取り付けます。カメラ取付金具のガイドにロックプレートを合わせ、金具の中心部とカメラの中心部を合わせて本金具に差し込み、カメラ取付金具にカメラ本体を押しつけながら、時計回りに回します。

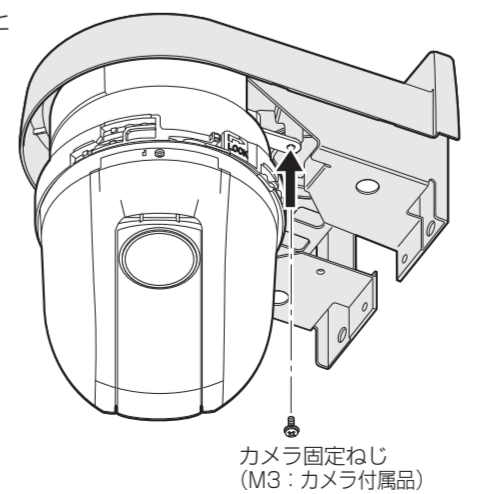


※必ずカメラ本体固定部を持って取り付けてください。

### Step9

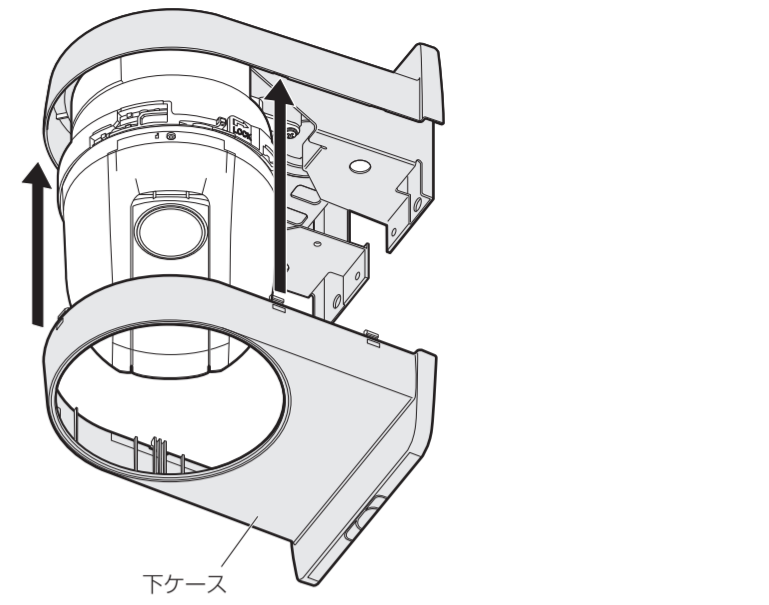
カメラ固定ねじ (M3、カメラ付属品) 1本でカメラとカメラ取付金具を固定します。

推奨締付トルク：  
0.68 N・m {7 kgf・cm}



### Step10

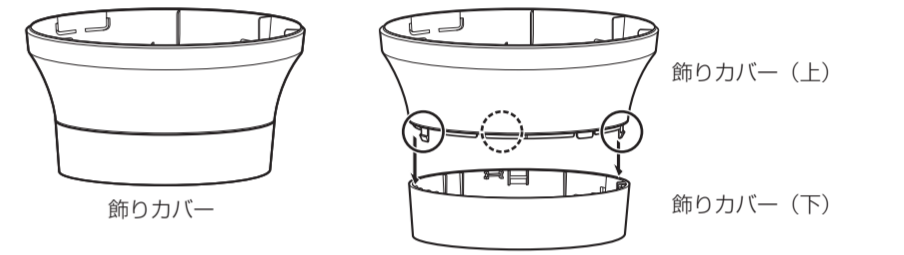
爪5か所をはめ合わせて下ケースを取り付けます。確実にはまっていることを確認してください。



### Step11

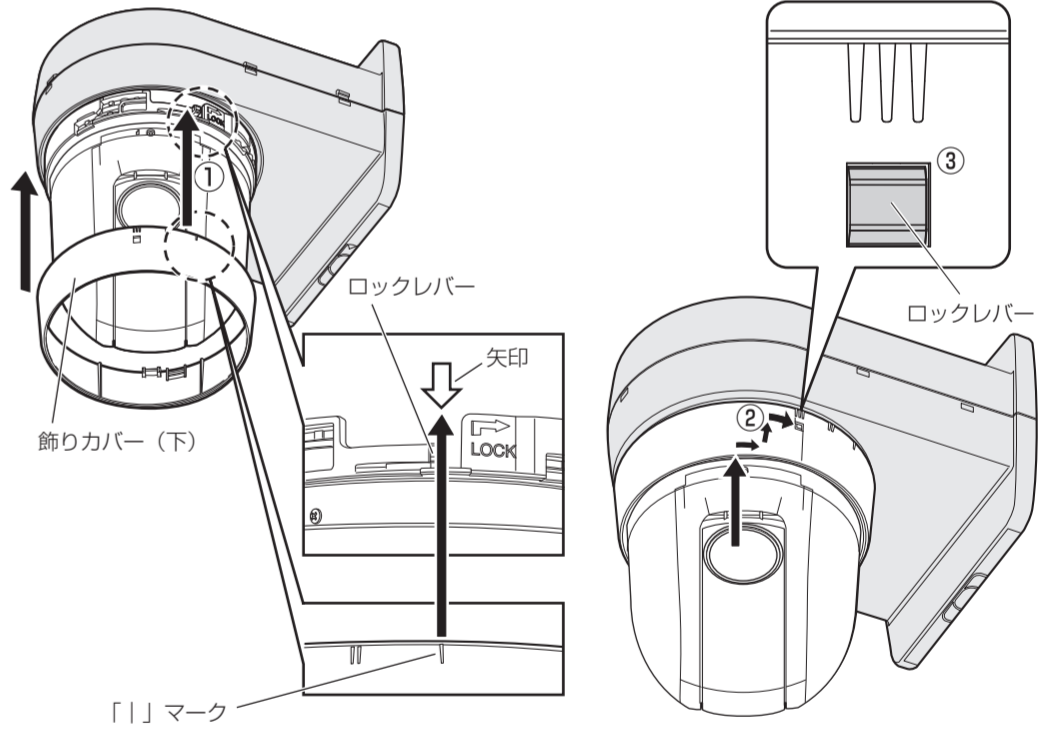
カメラと同梱されている飾りカバーから、飾りカバー (下) を取り外します。飾りカバーは爪3か所で固定されています。

※飾りカバー (上) の部分は本機の設置では使用しません。



### Step12

- ① 飾りカバー (下) を持って飾りカバー (下) の「|」マークをカメラ本体のロックレバーの上方にある矢印と合わせ、下側から差し入れます。
- ② 飾りカバー (下) を下から見て時計方向に約16°回転させ上に差し入れます。飾りカバーをさらに16°回転させ固定します。



③ 飾りカバー (下) の穴に、ロックレバーが確実に挿入されていることを確認してください。

**メモ**  
● 本金具には、WV-QDC100 (ドームカバー) を組み合わせて設置することもできます。そのときには、カメラと同梱されている飾りカバー (上下両方) は使用しません。

- 飾りカバー (下) は以下のようにして外してください。
  - ① ロックレバーを押しながら、飾りカバー (下) を下から見て反時計回りに約16°回転させ (図の←の方向)、下のほうに少し引きます。
  - ② 飾りカバー (下) を反時計回りにさらに約16°回転させ (図の←の方向)、そのまま下方に引き抜きます。

