

Guida all'installazione

Istruzioni di installazione incluse

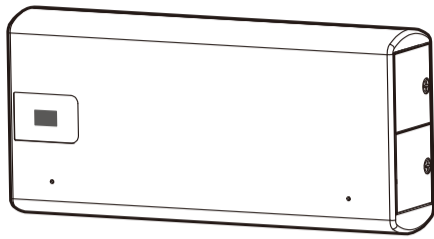


Telecamera di rete

Esclusivamente per uso professionale

Uso interno

N. modello WV-S71300-F3



Riguardo ai manuali dell'utente

La documentazione del prodotto è costituita dai seguenti documenti.

- **Guida all'installazione (questo documento):** Fornisce informazioni su "Precauzioni", "Precauzioni per l'installazione" e metodo di installazione.
- **Basic Information (Soltanto inglese) (Far riferimento al collegamento sul seguente sito web di supporto):** Fornisce informazioni su "Precauzioni per l'utilizzo", "Parti e funzioni" e "Specifiche dettagliate".
- **Operating Instructions (Soltanto inglese) (Far riferimento al collegamento sul seguente sito web di supporto):** Spiega come eseguire le impostazioni e come utilizzare questa telecamera.



"<Control No.: C****>" usato in questi documenti dovrebbe essere utilizzato per la ricerca di informazioni sul nostro sito web di informazioni tecniche (<https://i-pro.com/global/en/surveillance/training-support/support/technical-information>) e condurrà alla corretta informazione.



- Prima di tentare di collegare o utilizzare questo prodotto, si prega di leggere attentamente queste istruzioni e di conservare questo manuale per usi futuri.
- La scheda di memoria microSDXC/ microSDHC/ microSD è indicata come scheda di memoria microSD.
- L'aspetto esterno ed altre parti illustrate in questo manuale possono differire dal prodotto effettivo, negli ambiti in cui questo non interferisce con l'utilizzo regolare, a causa di miglioramenti del prodotto.

Authorised Representative in EU:
i-PRO EMEA B.V.
Laarderhoogtweg 25, 1101 EB
Amsterdam, Netherlands



i-PRO EMEA B.V. UK Branch
1010 Cambourne Business Park,
Cambridgeshire CB23 6DP



i-PRO Co., Ltd.

Fukuoka, Japan

<https://www.i-pro.com/>

© i-PRO Co., Ltd. 2022

C0322-0 PGQX2579ZA

Smaltimento di vecchie apparecchiature e batterie usate

Solo per Unione Europea e Nazioni con sistemi di raccolta e smaltimento

Questi simboli sui prodotti, sull'imballaggio e/o sulle documentazioni o manuali accompagnanti i prodotti indicano che i prodotti elettrici, elettronici e le batterie usate non devono essere smaltiti come rifiuti urbani ma deve essere effettuata una raccolta separata.

Per un trattamento adeguato, recupero e riciclaggio di vecchi prodotti e batterie usate vi invitiamo a consegnarli agli appositi punti di raccolta secondo la legislazione vigente nel vostro paese.

Con uno smaltimento corretto, contribuirete a salvare importanti risorse e ad evitare i potenziali effetti negativi sulla salute umana e sull'ambiente.

Per ulteriori informazioni su raccolta e riciclaggio, vi invitiamo a contattare il vostro comune.

Lo smaltimento non corretto di questi rifiuti potrebbe comportare sanzioni in accordo con la legislazione nazionale.

Note per il simbolo batterie (simbolo sotto)

Questo simbolo può essere usato in combinazione con un simbolo chimico. In questo caso è conforme ai requisiti indicati dalla Direttiva per il prodotto chimico in questione.

AVVERTENZA:

- Il funzionamento di questo prodotto in un ambiente residenziale potrebbe causare interferenze radio.

Precauzione:

- L'alimentatore CC collegato alla telecamera deve trovarsi nello stesso edificio.
- La telecamera di rete è progettata per il collegamento ad una rete Ethernet o PoE senza instradamento sull'impianto esterno.
- Questo prodotto non ha un interruttore di alimentazione. Assicurarsi di installare dispositivi di disconnessione quali un interruttore automatico per arrestare l'alimentazione principale dell'apparecchiatura che fornisce alimentazione a questo prodotto.
- Collegare solo alimentazione elettrica da 5 V CC Classe 2 (UL 1310/CSA 223), una fonte di alimentazione limitata (IEC/EN/UL/CSA 60950-1, IEC/EN/UL/CSA 62368-1 Allegato Q) o IEC/EN/UL/CSA 62368-1 PS2.
- Prima di tentare di collegare o utilizzare questo prodotto, si prega di leggere attentamente queste istruzioni.

Avviso:

- Non installare questo prodotto in luoghi in cui chiunque possa avere facile accesso.
- Questo prodotto è un'apparecchiatura professionale.
- Per informazioni sulle viti e sulle altre parti necessarie per l'installazione, fare riferimento alla sezione corrispondente del presente documento.

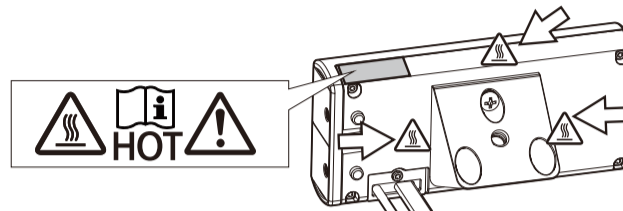
■ ■ ■ : Simbolo di corrente continua

⚠ : Attenzione. Superficie bollente. Non toccare.

⚠ : Simbolo di precauzione

📖 : Simbolo indicante che l'utilizzatore deve consultare il manuale

🏠 : Esclusivamente per uso interno



Precauzioni

■ Non inserire nessun oggetto estraneo.

Se acqua o qualsiasi oggetto estraneo, come ad esempio oggetti metallici, penetrano all'interno dell'unità si possono causare incendi o scosse elettriche.

Spegnerla immediatamente e rivolgersi a personale di assistenza qualificato per la riparazione.

■ Non utilizzare questo prodotto in un ambiente infiammabile.

La mancata osservanza di questa precauzione può causare un'esplosione e provocare ferite.

■ Evitare di installare questo prodotto in posizioni dove si verificano danni da sale o viene prodotto gas corrosivo.

In caso contrario, le parti di montaggio si deterioreranno e potranno verificarsi ferite o incidenti a causa della caduta del prodotto.

■ Non colpire o scuotere con forza questo prodotto.

La mancata osservanza di questa precauzione può causare ferite o incendi.

■ Tenere le schede di memoria microSD lontano dalla portata di neonati e bambini.

In caso contrario, potrebbero ingerire le schede inavvertitamente.

In questo caso, rivolgersi immediatamente ad un medico.

■ Non appendersi a questo prodotto e non utilizzare il prodotto come piedistallo.

La mancata osservanza di questa precauzione può causare ferite o incidenti.

■ Non danneggiare il cavo di alimentazione.

Non danneggiare, contraffare, torcere, tirare, avvolgere o piegare forzatamente il cavo di alimentazione. Non collocarvi sopra oggetti pesanti e tenerlo lontano da fonti di calore.

L'utilizzo di un cavo di alimentazione danneggiato può causare scosse elettriche, cortocircuiti o incendi. Rivolgersi al rivenditore per le riparazioni.

■ Non utilizzare carta o stoffa su questo prodotto.

La mancata osservanza di questa precauzione può causare surriscaldamento e provocare deformazioni, malfunzionamenti o incendi.

■ Non tentare di smontare o modificare questo prodotto.

La mancata osservanza di questa precauzione può causare incendi o scosse elettriche. Rivolgersi al rivenditore per le riparazioni o ispezioni.

■ Non installare o pulire la telecamera e non toccare questo prodotto, il cavo di alimentazione o i cavi collegati durante le tempeste di fulmini.

La mancata osservanza di questa precauzione può causare scosse elettriche.

■ Rivolgersi al rivenditore per i lavori di installazione.

I lavori di installazione richiedono tecnica ed esperienza. La mancata osservanza di questa precauzione può causare incendi, scosse elettriche, ferite o danni al prodotto. Non esitare a rivolgersi al rivenditore.

■ Interrompere immediatamente l'utilizzo se si verifica qualcosa di anomalo con questo prodotto.

Quando fuoriesce fumo dal prodotto, proviene odore di fumo dal prodotto o la parte esterna del prodotto si è deteriorata, l'utilizzo continuo causerà un incendio o una caduta del prodotto provocando ferite o danni al prodotto.

In questo caso, spegnerlo immediatamente e rivolgersi a personale di assistenza qualificato per la riparazione.

■ Selezionare un'area di installazione che possa supportare il peso totale.

La selezione di una superficie di installazione non appropriata può causare la caduta o il rovesciamento di questo prodotto, procurando ferite o incidenti. Il lavoro di installazione deve essere iniziato dopo aver eseguito un sufficiente rinforzo.

■ Si devono compiere ispezioni periodiche.

La ruggine sulle parti metalliche o sulle viti può causare la caduta del prodotto e provocare ferite o incidenti. Rivolgersi al rivenditore per le ispezioni.

■ Le viti ed i bulloni devono essere stretti con la coppia di torsione specificata.

La mancata osservanza di questa precauzione può causare una caduta e provocare ferite o incidenti.

■ Installare questo prodotto in un luogo in cui persone e oggetti non possano urtare il prodotto.

La mancata osservanza di questa precauzione può causare ferite.

■ Devono essere adottate le misure di protezione contro la caduta di questo prodotto.

La mancata osservanza di questa precauzione può causare una caduta e provocare ferite o incidenti. Installare il cavo di sicurezza.

■ Non installare questo prodotto in posizioni soggette a vibrazioni.

L'allentamento delle viti o dei bulloni di montaggio può causare la caduta del prodotto e provocare ferite o incidenti.

■ Installare in modo sicuro il prodotto su una superficie di installazione in base alle istruzioni di installazione.

La mancata osservanza di questa precauzione può causare ferite o incidenti.

■ Spegnerlo questo prodotto quando lo si pulisce.

La mancata osservanza di questa precauzione può causare ferite.

■ Non toccare la parte calda sul retro della telecamera.

Attendere che la telecamera si raffreddi prima di toccarla. La fotocamera è calda durante e subito dopo l'uso.

Software Open Source

- Questo prodotto contiene software open source concesso in licenza secondo la Licenza Pubblica Generica (GPL) (GNU General Public License), la Licenza Pubblica Generica Attenuata (LGPL) (GNU Lesser General Public License), etc.
- I clienti possono duplicare, distribuire e modificare il codice sorgente del software rilasciato sotto licenza GPL e/o LGPL.
- Per dettagli relativi a licenze e codice sorgente del software open source, fare clic su “Fare clic qui per informazioni su OSS” sulla pagina “Supporto” del menu di configurazione di questo prodotto e leggere il contenuto visualizzato.
- Si tenga presente che non risponderemo a nessuna richiesta riguardante il contenuto del codice sorgente.

Copyright

Fatta eccezione per il software open source concesso in licenza secondo i termini della GPL/LGPL etc, la distribuzione, la riproduzione, il disassemblaggio, la decompilazione e la retroingegnerizzazione del software fornito con questo prodotto sono tutti espressamente proibiti. In aggiunta, è proibita l'esportazione di qualsiasi software fornito con questo prodotto in violazione delle leggi sull'esportazione.

Marchi di fabbrica e marchi di fabbrica registrati

- Microsoft, Windows, Windows Media, Microsoft Edge, e ActiveX sono marchi di fabbrica registrati o marchi di fabbrica di Microsoft Corporation negli Stati Uniti d'America e/o negli altri paesi.
- Intel e Intel Core sono marchi di fabbrica di Intel Corporation o delle sue consociate negli Stati Uniti d'America e/o negli altri paesi.
- Adobe, Acrobat e Reader sono marchi di fabbrica registrati o marchi di fabbrica di Adobe negli Stati Uniti d'America e/o negli altri paesi.
- Il logotipo microSDXC è un marchio di fabbrica della SD-3C, LLC.
- iPad e iPhone sono marchi di fabbrica di Apple Inc., registrati negli Stati Uniti d'America e negli altri paesi.
- Android e Google Chrome sono marchi di fabbrica di Google LLC.
- Firefox è un marchio di fabbrica di Mozilla Foundation negli Stati Uniti d'America e in altri paesi.
- Il termine “QR Code” è un marchio di fabbrica registrato di DENSO WAVE INCORPORATED in Giappone e in altri paesi.
- Tutti gli altri marchi di fabbrica citati in questo testo sono di proprietà dei rispettivi proprietari.

Precauzioni per l'installazione

i-PRO Co., Ltd. non potrà essere considerata responsabile per danni patrimoniali e/o non patrimoniali a cose e/o persone derivanti da installazione o funzionamento eseguiti in modo non conforme al presente documento.

■ Per evitare lesioni, il prodotto deve essere montato saldamente su una superficie di installazione in base alla Guida all'installazione.

■ Posizione di installazione quando si utilizza una staffa opzionale o una staffa acquistata a parte

Selezionare un luogo adeguata per l'area di installazione (come una superficie di installazione robusta) in base al proprio ambiente.

- Accertarsi che l'area di installazione sia sufficientemente robusta per sostenere questo prodotto, come un soffitto di cemento.
- Installare la telecamera in una parte della fondazione della costruzione o dove è assicurata una sufficiente robustezza.
- Non montare il prodotto su un pannello di cartongesso o su una superficie di legno in quanto sono troppo deboli. Se non è possibile evitare il montaggio del prodotto su una superficie di questo tipo, la superficie deve essere sufficientemente rinforzata.

■ Questa telecamera è stata progettata per essere utilizzata all'interno.

Questo prodotto non è utilizzabile all'esterno. Non esporre questa telecamera alla luce solare diretta per ore e non installare il prodotto vicino ad un riscaldatore o ad un condizionatore d'aria. In caso contrario, si possono causare deformazione, scolorimento e un cattivo funzionamento.

Tenere questa telecamera lontano da acqua e umidità.

■ Non collocare questo prodotto nelle seguenti posizioni:

- Posizioni dove viene utilizzato un agente chimico quali una piscina
- Posizioni soggette ad umidità o fumi oleosi quali una cucina
- Posizioni in ambienti specifici soggetti ad un'atmosfera infiammabile o a solventi
- Posizioni dove vengono generate radiazioni, raggi X, forti onde radio o un forte campo magnetico
- Posizioni in prossimità delle coste sottoposte direttamente alla brezza di mare o posizioni soggette a gas corrosivi come da sorgenti termali, regioni vulcaniche, etc.
- Posizioni dove la temperatura non è compresa nel range specificato
- Posizioni soggette a vibrazioni, come su veicoli, natanti, linee di produzione (Questo prodotto non è progettato per l'utilizzo su veicoli.)
- Posizioni dove si può bagnare direttamente a causa di pioggia o schizzi d'acqua (incluso sotto grondaie, etc.)
- Posizioni soggette a umidità o polvere
- Posizioni soggette a cambiamenti improvvisi di temperatura come in prossimità di bocchette di scarico di condizionatori d'aria o porte di ingresso per la circolazione dell'aria
- Posizioni vicine a prodotti in gomma (guarnizioni, piedini in gomma, etc.)

■ Avvitamento delle vite

Non utilizzare un avvitatore ad impatto. L'utilizzo di un avvitatore ad impatto può danneggiare le vite o causare un avvitamento eccessivo.

■ Riguardo alla riflessione della luce dall'esterno o di luce IR

Immagini fantasma possono apparire sullo schermo a seconda dell'angolo di incidenza della luce esterna. In caso di luce IR, l'installazione di una telecamera in prossimità di una parete potrebbe causare la riflessione dei raggi infrarossi che avrà come risultato il far diventare biancastro tutto o una parte dello schermo. Far riferimento al nostro sito web di informazioni tecniche <Control No.: C0109> per esempi di immagini e misure da adottare.

■ Protezione contro i fulmini

Quando si utilizzano i cavi all'esterno, esiste la possibilità che possano essere colpiti da fulmini. In tal caso, installare un parafulmine vicino alla telecamera e fare in modo che la lunghezza del cavo di rete tra la telecamera e il parafulmine sia più ridotta possibile per prevenire che la telecamera venga colpita dai fulmini.

■ Quando si può verificare interferenza/disturbo

Può apparire rumore nel video o nell'audio nei pressi di un forte campo elettrico proveniente da un'antenna TV o radio, motori e trasformatori, o un forte campo elettrico/campo magnetico da una linea di alimentazione (linea di illuminazione) di 100 V CA o superiore. Eseguire i lavori di distribuzione dell'alimentazione in modo da mantenerla a una distanza di 1 m o eseguire i lavori per il condotto elettrico utilizzando tubi metallici. (Assicurarsi di effettuare il collegamento a terra dei tubi metallici.)

■ Assicurarsi di rimuovere questo prodotto se non verrà più utilizzato.

■ Questo prodotto non ha un interruttore di alimentazione.

Quando si spegne il prodotto, scollegare l'alimentazione dall'alimentatore a 5 V CC o dal dispositivo PoE.

■ Riguardo alla batteria

All'interno della telecamera è installata una batteria. Non lasciare la batteria esposta in ambienti con calore eccessivo causato dalla luce solare o in caso di incendio.

■ Etichetta di indicazione della classificazione e dell'alimentazione dell'apparecchiatura

Far riferimento all'etichetta di indicazione sulla parte inferiore di questa unità per la classificazione, l'alimentazione dell'apparecchiatura ed altre informazioni.

Correzione dei difetti di funzionamento

Prima di richiedere assistenza, consultare “Troubleshooting” di “Basic Information” e “Operating Instructions”. Quindi, confermare il problema.

Dati tecnici* *Per ulteriori informazioni, far riferimento a “Basic Information”.

Alimentazione *1:	5 V CC (Terminale USB di tipo C) (Non compatibile con USB Power Delivery) PoE (conforme a IEEE802.3af)
Consumo di potenza *1:	5 V CC: 1,9 A/Circa 9,5 W PoE 48 V CC: 200 mA/Circa 9,6 W (Dispositivo classe 0)
Ambiente di funzionamento Temperatura ambiente di funzionamento:	Da -10 °C a +40 °C (Range di accensione: Da 0 °C a 40 °C)
Umidità ambiente di funzionamento:	Dal 10 % al 90 % (senza condensazione)
Ambiente di stoccaggio Temperatura di stoccaggio: Umidità di stoccaggio:	Da -30 °C a +60 °C Dal 10 % al 95 % (senza condensazione)
Microfono integrato:	Microfono a condensatore electret non direzionale x2
Porta USB:	Interfaccia seriale ad alta velocità (valore teorico: 480 Mbps) USB 2.0, 1 linea
Impermeabile e antipolvere *2:	IP44 (IEC 60529)
Dimensioni:	■Senza copertura protettiva 102 mm (L) x 48 mm (A) x 21 mm (P) (Profondità quando è installata la sede di montaggio: +29,5 mm) ■Con copertura protettiva 103,5 mm (L) x 51 mm (A) x 24 mm (P) (Profondità quando è installata la sede di montaggio: +28 mm)
Peso *3:	■Senza sede di montaggio Circa 169 g ■Con sede di montaggio Circa 197 g
Finitura:	Resina PC, Alluminio pressofuso i-PRO bianco

*1 Fare riferimento al nostro sito web di informazioni tecniche <Control No.: C0106> per ulteriori informazioni sulla fonte di alimentazione e informazioni sul consumo di energia.

*2 Grado di protezione contro oggetti solidi (4: protezione da fili, ecc.) e acqua (4: gocce d'acqua da tutte le direzioni).

*3 Include anche il peso della custodia protettiva.

Accessori opzionali



Informazioni più recenti → Sito web di informazioni tecniche “Selettore accessori” <Control No.: C0501>

Accessori standard

Guida all'installazione (questo documento)1 pz. Etichetta del codice *1.....1 pz.

*1 Questa etichetta può essere necessaria per la gestione della rete. Prestare attenzione a non perdere questa etichetta.

Le parti seguenti vengono utilizzate durante le procedure di installazione.

Sede di montaggio *2.....1 pz. Copertura protettiva *2.....1 pz.
Vite di fissaggio della sede di montaggio Cavo di sicurezza1 pz.
(M3 x 6 mm) *22 pz. Rondella1 pz.
Vite di fissaggio (M2 x 4 mm).....1 pz. (sostitutivo) Rondella elastica1 pz.

*2 La sede di montaggio, le vite di fissaggio della sede di montaggio e la copertura protettiva sono fissate alla telecamera.

Altri articoli necessari (non inclusi)

- Vite di fissaggio

Metodo di installazione	Vite consigliata *1	Resistenza alla trazione minima (per 1 pz.) *2
Montaggio a soffitto Staffa di montaggio: 260 g Telecamera: 197 g	M6 x 16 mm *3 *4 x 4 pz.	562 N *5
Montaggio a parete Staffa di montaggio: 420 g Telecamera: 197 g	M6 x 16 mm *3 *4 x 4 pz.	724 N *5

*1 Selezionare vite adatte al materiale della posizione in cui si monterà la telecamera. In questa circostanza non si devono utilizzare vite e chiodi da legno.

*2 Questo valore indica il valore minimo di resistenza alla trazione richiesto per ciascuna vite. Per informazioni sulla resistenza alla trazione minima, far riferimento al nostro sito web di informazioni tecniche <Control No.: C0120>.

*3 La lunghezza della vite è un esempio di quando si installa la telecamera su un soffitto o una parete robusti con uno spessore di 20 mm o superiore.

*4 Il numero di vite o bulloni di ancoraggio necessari varia in base alle specifiche della staffa di montaggio (non in dotazione). Consultare le istruzioni operative della staffa di montaggio (non in dotazione) per informazioni sulle modalità di montaggio.

*5 Assicurarsi che le vite o i bulloni di ancoraggio acquistati separatamente quando si acquista la staffa di montaggio per il soffitto o la parete siano in grado di sostenere il peso totale (compresa la forza del momento durante il montaggio a parete).

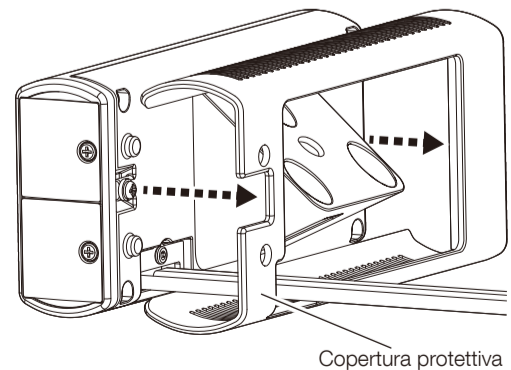
- Cavo Ethernet con connettore RJ45 (categoria 5e o superiore, dritto, 4 i doppini (8 pin))
- Cavo di alimentazione con connettore USB di tipo C, se necessario
- Strumenti, nastro isolante

■ Copertura protettiva

(Questo prodotto è installato con una copertura protettiva trasparente al momento della spedizione dalla fabbrica.)

Nota:

- Se si installa questo prodotto in una posizione elevata e fuori portata, è possibile installarlo privo di copertura protettiva.



Copertura protettiva

* La descrizione del foglio con la procedura di installazione utilizza illustrazioni senza la copertura protettiva.