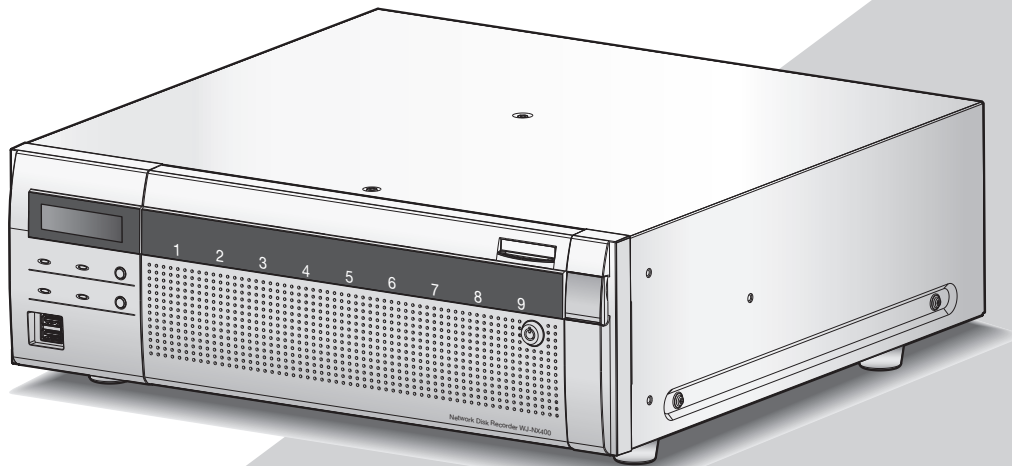


II·PRO

使用说明书 安装篇

网络硬盘录像机

型号: WJ-NX400K/CH





HDMI[®]
HIGH-DEFINITION MULTIMEDIA INTERFACE

关于《使用说明书 操作设置篇》(PDF)请参见本公司支持网站
(https://i-pro.com/global/en/surveillance/documentation_database)。

使用产品前请仔细阅读本使用说明书，并请妥善保管。

本说明书中部分型号后缀予以省略。

安全信息

	注意 有触电危险，请勿拆开。	
<p>注意：为了减少触电危险，请勿取下护盖（或后盖）。内部没有用户能自行修理的零件。应由有资格的人员进行维修工作。</p>		



在正三角形中带箭头的闪电符号，用以提醒用户在本产品附近出现较大的非绝缘“危险电压”足以使人体产生触电。



在正三角形中的感叹号，用以提醒用户参考有关本产品的重要操作与维修的文字说明。



仅适用于海拔 2000 m 以下地区安全使用。



仅适用于非热带气候条件下安全使用。

~ : 交流符号

警告：

- 本产品必须接地。
- 设备应当连接到有接地保护连接的电源插座上。
- 电源插头或者设备连接器应当保持完好随时可用。
- 请勿将本产品置于雨水、潮湿的环境中，以免发生火灾或触电。
- 为防止水滴溅入，请不要将盛有液体的容器（如花瓶）放置在本产品上。
- 有关本产品的一切安装工作都必须由有资格的维修人员或者系统安装人员进行。
- 对既没有全极开关又没有全极断路器的永久性连接式设备，安装应当遵照本产品所适用的所有安装规则。
- 连接应当符合当地的电气规定。

注意：

- 为了充分通风，设备周围应留有通风所需间隙。
- 标示有本产品机身编号等的标签贴附于本产品的表面。请在下面空白处填上本产品的机身编号，并将此说明书妥善保存，以便万一遭窃时查核。
型号： _____
SER.No.（机身编号）： _____
- 断开电源。当电源线接通电源时，无论本产品有无开关，均为设备供电。然而，仅在开关设置处于开的状态时，设备才能操作。拔下电源线则本产品的所有主电源都断开。

重要安全须知

- 1) 请阅读本说明书。
- 2) 请妥善保存本说明书。
- 3) 请注意每项警告。
- 4) 请遵照所有说明。
- 5) 本产品请勿在靠近水的地方使用。
- 6) 只能用于布清洁。
- 7) 请勿堵塞任何通风孔。请按照生产厂商的指示进行安装。
- 8) 请勿安装在散热器、暖风机出风口、火炉或其它发热的器具（包括放大器）等热源近旁。
- 9) 接地型插头有两个刀型插脚和一个第三接地插脚。设有长刀型插脚和第三接地插脚是出于安全之目的。如果提供的插头与您的电源插座不符合，请与销售店联系将不能使用的插座更换为符合要求的插座。
- 10) 请保护电源线免受踩踏或紧压，特别是在插头、电源插座和从本产品引出的接点处。
- 11) 只能使用生产厂商规定的配件/附件。
- 12) 只能与生产厂商规定或随机附送的手推车、台架、三脚架、托架或桌子一起使用。使用手推车移动本产品时要特别注意，不要因倾翻而受伤。



- 13) 雷电交加的暴风雨天气或长期不使用本产品时，请拔下插头。
- 14) 本产品遭到损坏，比如发生电源线或插头受损、液体溅入或异物落入本产品内、淋雨、受潮、不能正常工作或本产品坠落等情况时，请尽快与经销商或维修服务中心联系。

目录

安全信息	2
重要安全须知	3
简介	6
附件	6
关于使用说明书	6
关于硬盘单元	7
关于摄像机扩张软件（选购件）	7
安装注意事项	7
基本操作	9
设置菜单	11
操作流程	12
1 取得许可（注册密钥）	14
2 机柜安装	15
安装步骤	15
机柜中的安装位置	16
3 连接	17
连接摄像机和鼠标	17
连接监视器	18
连接电脑	19
连接扩展单元	21
如何使用报警/控制端口 [ALARM/CONTROL]	22
如何使用报警输入端口 [ALARM IN]	26
报警/控制端口 [ALARM/CONTROL] 的激活方式	28
4 打开录像机的电源	29
打开录像机电源	29
（关闭录像机的电源时）	30
5 注册许可（注册密钥）	31
6 组装硬盘单元	33
7 安装硬盘单元	34
将硬盘单元装入录像机	34
将硬盘单元装入扩展单元	35
初始化硬盘单元	36
8 快捷设置 [简便开始]	37
故障排除	40

目录 (续)

重要信息

关于以下内容，请参见随附光盘内的《重要信息》(PDF)。

简介	<ul style="list-style-type: none">• 前言 • 对电脑的系统要求• 网络安全
注意事项	<ul style="list-style-type: none">• 使用时的注意事项
各部分的名称	<ul style="list-style-type: none">• 各部分的名称和功能
用户管理	<ul style="list-style-type: none">• 用户/主机管理
硬盘单元	<ul style="list-style-type: none">• 装入/取出硬盘单元• 将硬盘单元从录像机上移除
其他	<ul style="list-style-type: none">• 故障排除• 规格

使用说明书 操作设置篇

关于以下内容，请参见本公司支持网站的《使用说明书 操作设置篇》(PDF)。

通过录像机的主监视器进行设置	<ul style="list-style-type: none">• 基本设置<ul style="list-style-type: none">设置时间和日期及语言 [时间和日期/Language]摄像机设置 [摄像机]设置录像/事件 [录像&事件]• 高级设置<ul style="list-style-type: none">设置主监视器 [主监视器]网络连接的相关设置 [网络]配置有关用户管理 [用户管理] 的设置。维护的相关设置 [维护]硬盘的管理 [HDD管理]扩展功能的相关设置 [扩展功能]• 设置项目列表
通过录像机的主监视器进行操作	<ul style="list-style-type: none">• 监视器实时图像<ul style="list-style-type: none">操作摄像机• 事件功能• 记录图像• 回放录制图像• 有用功能<ul style="list-style-type: none">复制录制图像使用录像机回放复制的图像
通过电脑网络浏览器进行操作	<ul style="list-style-type: none">• 监视器实时图像<ul style="list-style-type: none">操作摄像机• 事件功能• 回放录制图像• 复制和下载<ul style="list-style-type: none">复制录制图像下载在电脑上回放复制/下载的图像• 设置

简介

附件

光盘*1	1张
鼠标	1个
使用说明书 安装篇（本书）	1本
快速使用指南	1本
激活密钥卡	1张
端子插头（12针脚）	2个
端子插头（16针脚）	2个
电缆夹（用于固定连接至端子插头的电缆）	1个
前USB防尘盖*2	2个
电源线（WJ-NX400K）	1根
钥匙	2把
标签*3	1张
机柜安装支架	2个
机柜安装支架用螺钉	6颗
机柜把手	2个
机柜把手用螺钉	4颗
垫圈	4片
硬盘架	9个
硬盘固定螺钉	54颗
电源线夹	1个

*1 光盘中包含使用说明书 设置篇、操作篇（PDF）。安装或设置录像机时务必阅读本节内容。

*2 当不使用鼠标或外部存储器时，请将前 USB 防尘盖安装在前复制端口和鼠标连接端口上，以防止风扇抽吸空气带入的灰尘。

*3 此标签与产品表面的相同。当本产品安装在机柜上时，将其贴在可以看到的方

关于使用说明书

WJ-NX400K/CH附带说明书有如下4本：

使用说明书 安装篇（本书）：	说明将本产品安装/连接至设备的步骤以及关于“简便开始”的描述。
重要信息（PDF）：	说明前言、注意事项、各部分的名称和功能及规格。
使用说明书 操作设置篇（PDF）：	说明如何配置所需设置和如何操作本产品。 请参见本公司支持网站 （ https://i-pro.com/global/en/surveillance/documentation_database ）。
快速使用指南：	说明如何操作常用功能。

阅读附带光盘上的PDF文件（《重要信息》和《使用说明书 操作设置篇》）需使用Adobe® Reader®软件。如果所使用的电脑上没有安装Adobe® Reader®软件，请从Adobe® Reader®网站上下载最新版本并安装。

这些使用说明书上所用的说明和图解中的“NX400”都是指WJ-NX400K/CH。

关于专用软件，请参见附带光盘上的“readme.txt”。

关于兼容摄像机的最新信息以及固件升级将会增添或变更的功能，请参见本公司支持网站（https://i-pro.com/global/en/surveillance/training_support/support/technical_information）。

由于产品更新，本文件中所展示的外观可能与实际产品不同，但不影响产品操作。

关于硬盘单元

必须先把硬盘装入硬盘架内组成一个硬盘单元后，再装入录像机。硬盘单元是为了可以在录像机内简单地装入或取出硬盘而设计的。硬盘是另售品。关于购买、安装和更换硬盘，请与经销商联系。

关于摄像机扩张软件 (选购件)

购买摄像机扩张软件 (WJ-NXE40: 选购件)，即可将安装在系统中的摄像机数量 (基本系统可安装64台摄像机) 增至最多96和128台。关于摄像机数量，请参见下表。

摄像机扩张软件WJ-NXE40 (许可32台摄像机)	仅NX400 (无追加许可)	NX400+一个摄像机扩张软件 (一个追加许可)	NX400+两个摄像机扩张软件 (两个追加许可)
	最多64台摄像机	最多96台摄像机	最多128台摄像机

重要:

- 注册摄像机扩张软件许可时，以下功能将不可用。
 - 在与录像机连接的主监视器和副监视器上显示摄像机图像
* 电脑的网络浏览器上将显示摄像机图像，而主监视器和副监视器上则不显示图像。
 - 在与录像机连接的主监视器上显示、搜索、回放和复制录制图像
 - 子流录像
 - 再编码传送
 - 设置菜单部分操作

* 主监视器显示特别菜单，而不是摄像机图像。副监视器变黑。

安装注意事项

本产品仅限于室内使用。

i-PRO Co., Ltd. 对于因未按照本资料的规定，进行的不当安装或使用操作而引起的问题所造成的人身伤害或财产损失不承担责任。

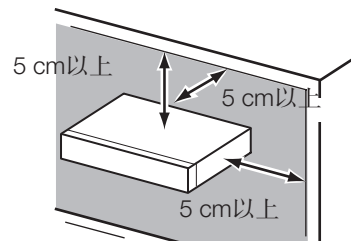
避免在以下场所安装:

- 阳光直射的地方;
- 频繁振动，易受到撞击的地方;
- 扬声器、电视机或磁石等强磁性物品附近;
- 产生巨大声响，并且因声压产生振动的设备附近;
- 容易结露的场所、温度变化剧烈的场所、湿气重的地方;
- 厨房等蒸汽或油烟较多的场所;
- 不平稳的地方;
- 潮湿多尘的场所;
- 可能被雨水或水滴溅到的地方。

请勿将本产品以及电缆安装在容易被人损坏的地方。

将本产品水平放置在平整表面上

请勿竖放本产品。多个录像机叠放时，录像机的两侧、上下面和后面各至少要留出5 cm以上的空间。



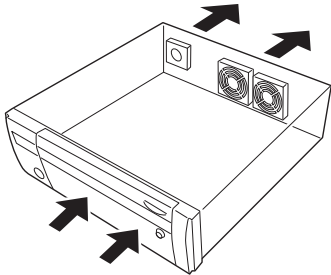
散热

为了防止本产品过热，应注意以下事项。否则可能会造成火灾或产品故障。

- 请勿堵塞通风孔。请定期清洁本产品，以防灰尘堵塞通风孔。
- 散热风扇的使用寿命是有限的。请以约30000小时为参数进行更换。更换时请联系经销商。

简介 (续)

- 产品的两侧、上面和后面各至少要留出5 cm以上的空间。本产品通过从前侧进入空气冷却硬盘，因此不要阻塞前侧通风孔。



避免将本产品放置在干扰源附近

如果将电缆放置在干扰源（如荧光灯）附近，可能会产生噪声。这种情况下，请避开干扰源进行布线，或者将本产品远离干扰源。

接地

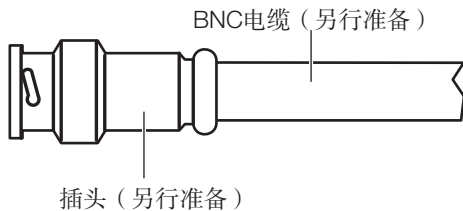
通过信号接地端子（SIGNAL GND）的接地连接和电源插头的接地连接，确保可靠接地。

请务必在进行地线连接之后，再将本产品的电源插头插入主电源插座。当要断开地线连接时，请先将电源插头从主电源插座上拔出。

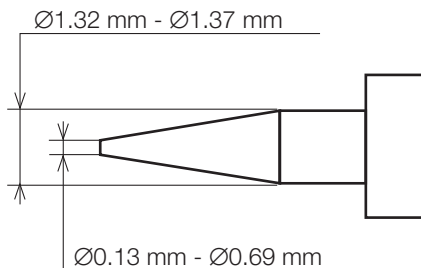
使用BNC电缆连接时

将BNC插头连接至本产品后面板上的插口时，仅可使用推荐插头。

适用插头：BNC插头



推荐适用插头的插针形状



重要：

- 如果使用规定以外的插头，可能会发生接触不良等现象，所以请使用规定的插头。否则，录像机的BNC端子有可能会损坏。

请勿在本产品的上方放置盛有水的容器（如花瓶）

如溢出的水进入本产品内部，可能会引起火灾、触电。此时请立即拔下电源插头，并与经销商联系。

为了保证符合EMC标准，本产品必须使用屏蔽网线（STP）。

关于橡胶制品的硫化

不要将本产品放置于含硫的橡胶制品（包装，橡胶脚等）附近或将产品与橡胶制品放于同一存储箱内。

橡胶制品中的硫元素可能会导致电子部件或端子发生硫化腐蚀，并且导致录像机发生故障。

基本操作

本节仅说明如何操作鼠标、软键盘以及设置屏幕。

本录像机可通过连接在前侧或后侧鼠标连接端口的鼠标（附件）进行操作。

也可通过网络浏览器进行录像机的设置和部分操作。关于如何使用网络浏览器进行操作和设置，请参见《使用说明书 操作设置篇》（PDF）。

连接鼠标

将随附的鼠标连接至录像机后侧的鼠标连接端口。

→ 主监视器上出现鼠标光标。

鼠标操作

左键单击画面上的所需按钮和标签。

（此说明书中的“左键单击...”以下简称“点击...”。）

当输入栏带有 [▲] 和 [▼] 按钮或 [▼] 按钮时，可使用鼠标滚轮更改设置值。

10秒钟或更长时间未执行任何操作时，将隐藏鼠标光标。移动鼠标时，将重新显示鼠标光标。

设置屏幕的显示方法


单击 [设置] 按钮。

→ 显示设置菜单的起始画面。



简介 (续)

关于软键盘的操作

可以使用软键盘输入设置项目。点击输入栏旁边的  图标后，将显示软键盘，可以点击键盘上的字符键输入字符。

软键盘屏幕



[全部删除] 按钮

删除输入栏中的所有字符。

[←]/[→] 按钮

在输入栏中左移或右移光标。

[删除] 按钮

删除输入栏中光标指向的字符。

[A/a] 按钮

按此按钮可切换要输入字符的大小写。

[切换] 按钮

切换字符输入键。

切换方式如下：

英数字→组合字符→特殊字符

[确定] 按钮

保存输入的字符，并关闭软键盘。

注：

- 此基本操作也适用于“登录”画面和许可证注册画面。
 - 点击 [×] 按钮，不保存输入字符，直接关闭画面。
-

设置菜单

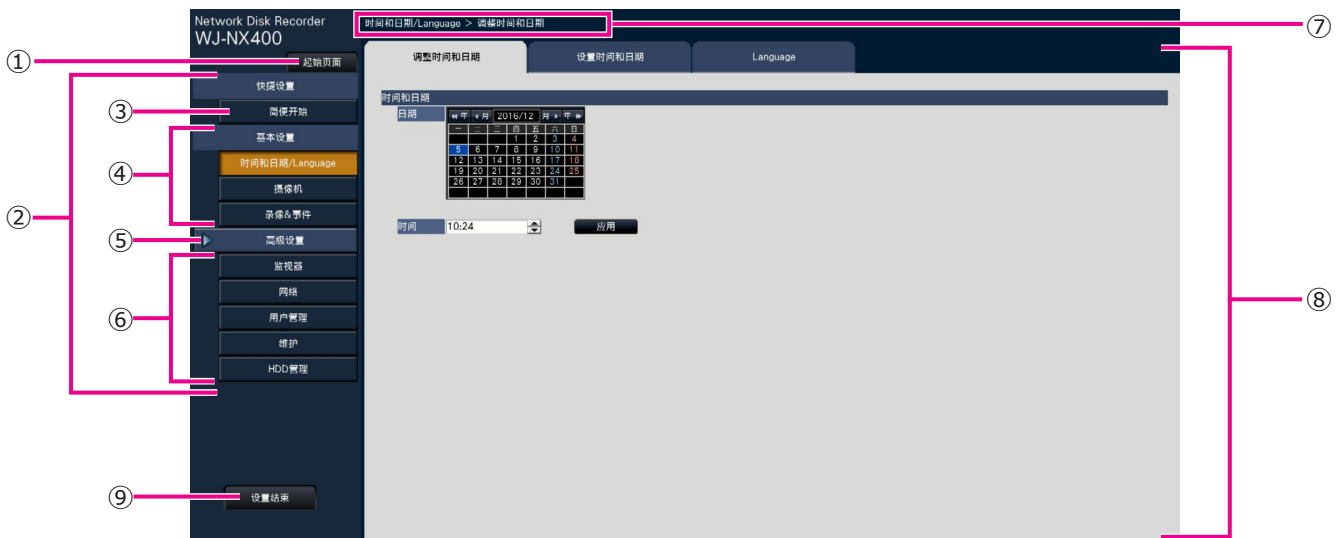
操作录像机时，必须预先在设置菜单中设置好各项目。

设置菜单中包含以下级别的设置项目。在“简便开始”页面上，可进行操作录像机所需的必要设置，而其他设置则保持初始值。在 [基本设置] 或 [高级设置] 页面上，可依据不同的操作模式自定义设置。

以下是设置菜单的示例，旨在描述该菜单的功能和操作。

点击主监视器上操作画面右上角的 [设置] 按钮（请参见第9页），将显示设置菜单。

设置菜单的左栏将显示设置页面按钮。



① [起始页面] 按钮

可从任一设置页面返回至设置菜单的起始画面（请参见第9页）。

② 设置菜单面板

显示设置页面按钮。

③ [简便开始] 按钮

可进行操作录像机所需的必要设置，例如时间和日期以及摄像机注册。

④ [基本设置]-设置页面按钮

显示各“基本设置”页面。

⑤ [高级设置] 按钮

显示用来打开“高级设置”菜单的相应设置页面的按钮。

⑥ [高级设置]-设置页面按钮

显示各“高级设置”页面。

⑦ 分层显示

分层显示当前设置页面的名称以及标签页的名称。

⑧ 设置页面

显示各设置菜单的页面。根据菜单不同，也有由多个标签构成的页面。可以通过点击标签切换页面。

⑨ [设置结束] 按钮

点击此按钮，结束设置菜单的操作。使设置页面中所设置的内容在录像机中生效。（请参见第13页）

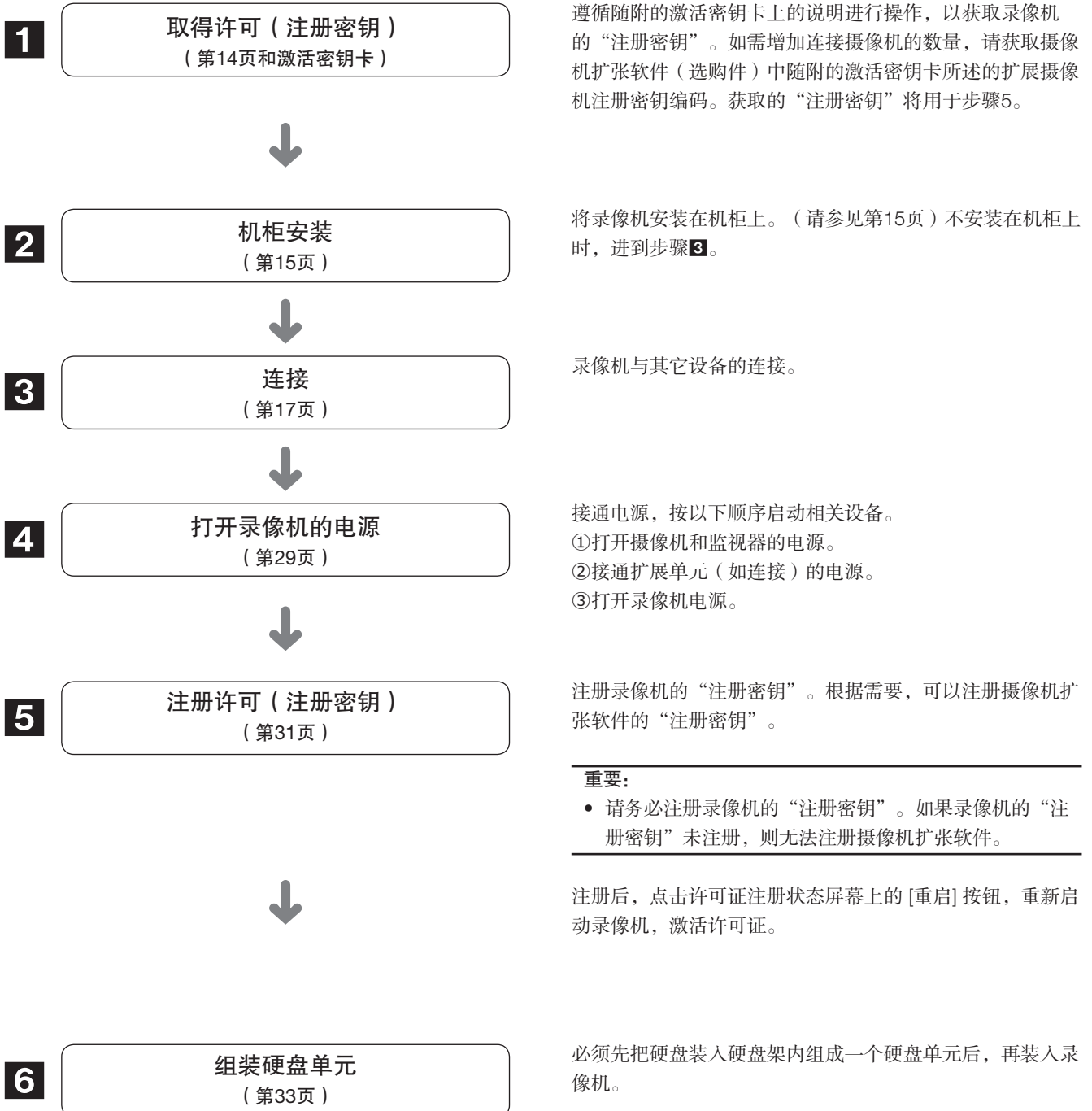
除了某些情况外，本说明书按照分层显示和设置页面的顺序进行说明。

重要：

- 若要应用设置，将强制所有登录用户退出。

操作流程

- 设置和变更操作需要网络和硬盘方面的专业知识和经验。
- 需要使用主监视器进行设置。
 - * 可通过电脑上的网络浏览器进行设置（请参见《使用说明书 操作设置篇》（PDF））。
- 需要使用电脑方可查看《重要信息》、《使用说明书 操作设置篇》（PDF）以及摄像机设置。



操作流程 (续)

7

安装硬盘单元
(第34页)

移除录像机的“硬盘单元固定支架”，取出硬盘单元。
搬运录像机时，必须移除“硬盘单元固定支架”，并妥善保存。

8

快捷设置 [简便开始]
(第37页)

在“简便开始”中注册时间和日期以及摄像机。
无需更改其他默认设置时，可开始操作。

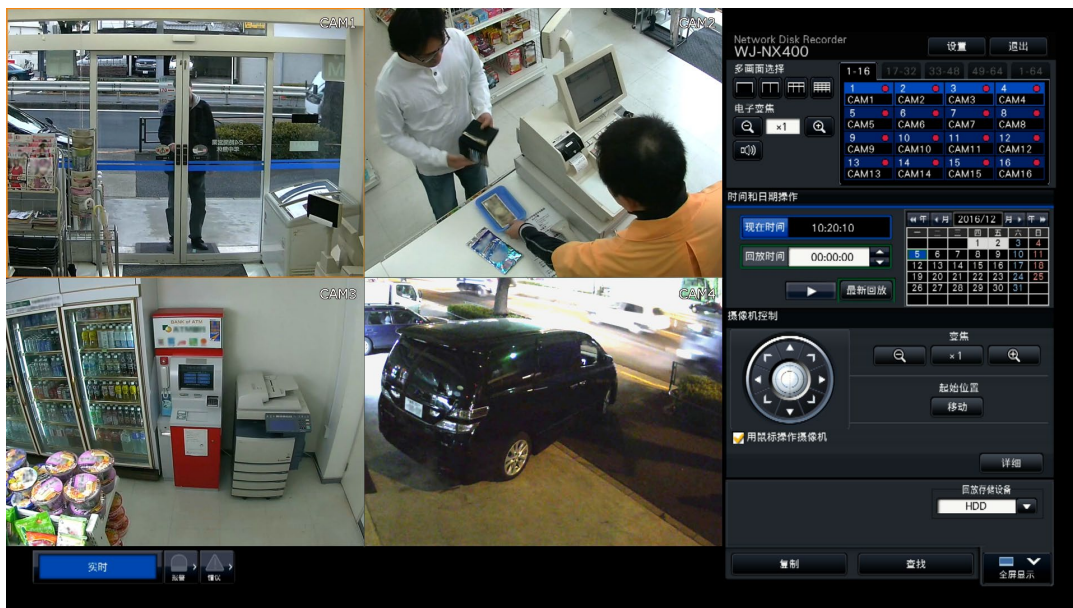
设置

(请参见《使用说明书
操作设置篇》
(本公司支持网站上的PDF文件))

如有必要，设置各功能的详细设置。

开始运行

当主监视器或电脑的网络浏览器上显示摄像机图像，并且能够录制或回放图像时，则表示录像机已准备就绪。



操作屏幕示例

1 取得许可（注册密钥）

将录像机随附的“激活密钥卡”就近保存。

遵循随附的激活密钥卡上的说明进行操作，以获取录像机的“注册密钥”。

如需增加连接摄像机的数量，请获取摄像机扩张软件（选购件）对应的摄像机扩展许可证中的注册密钥编码。

* 每个扩张软件内含“激活密钥卡”，此卡携带适用扩展许可证所需的“录像机ID编码和激活ID编码”。

注：

- 需要一台能够访问网络的电脑或手机方可获取注册密钥编码。
-

2 机柜安装

将录像机安装到EIA标准的19英寸机柜内（纵深550 mm或以上）。

注：

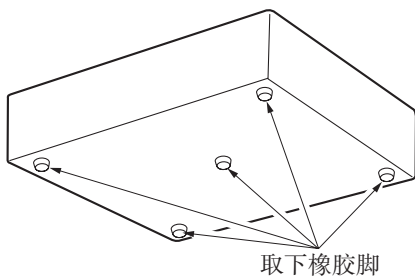
- 用4颗M5 × 12螺钉（另行准备）将录像机安装在机柜内。
- 本页插图为原理图。未包含具体的形状信息。

安装步骤

步骤1

取下录像机底部的5个橡胶脚。

用平头螺丝刀取下固定橡胶脚的螺钉。



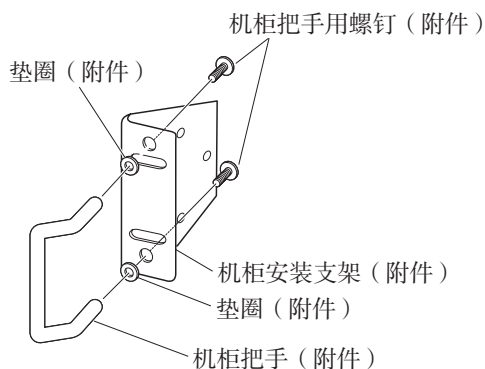
步骤2

将机柜把手（附件）安装到机柜安装支架（附件）上。

使用机柜把手用螺钉（附件，4颗）和垫圈（附件，4片）将它们固定起来。

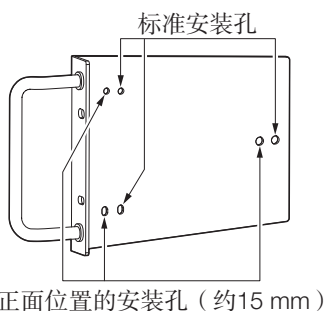
• 上紧力矩：

2.0 N·m ~ 2.4 N·m （20.5 kgf·cm ~ 24.5 kgf·cm）



注：

- 机柜安装支架（附件）有两种安装孔，用于调节前机柜的突出部分。可根据安装条件任选一种安装孔。



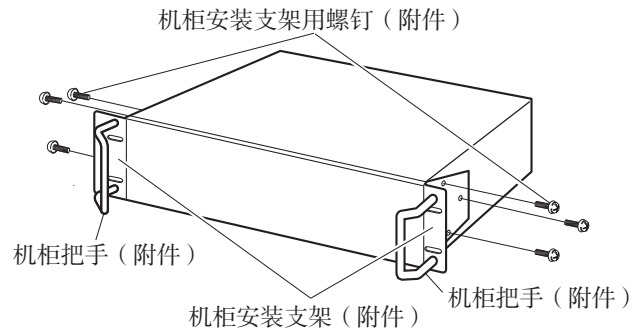
步骤3

将机柜安装支架（附件）安装在录像机的两侧，并用机柜安装支架用螺钉（附件，6颗）固定。

用机柜安装支架用螺钉（附件，6颗）将其固定。

• 上紧力矩：

0.88 N·m ~ 1.08 N·m （9.0 kgf·cm ~ 11.0 kgf·cm）



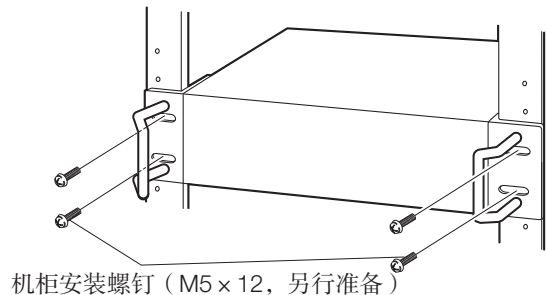
步骤4

用4颗机柜安装螺钉将录像机安装于机柜内。

用机柜安装螺钉（4颗）将其固定。

• 上紧力矩：

2.0 N·m ~ 2.4 N·m （20.5 kgf·cm ~ 24.5 kgf·cm）



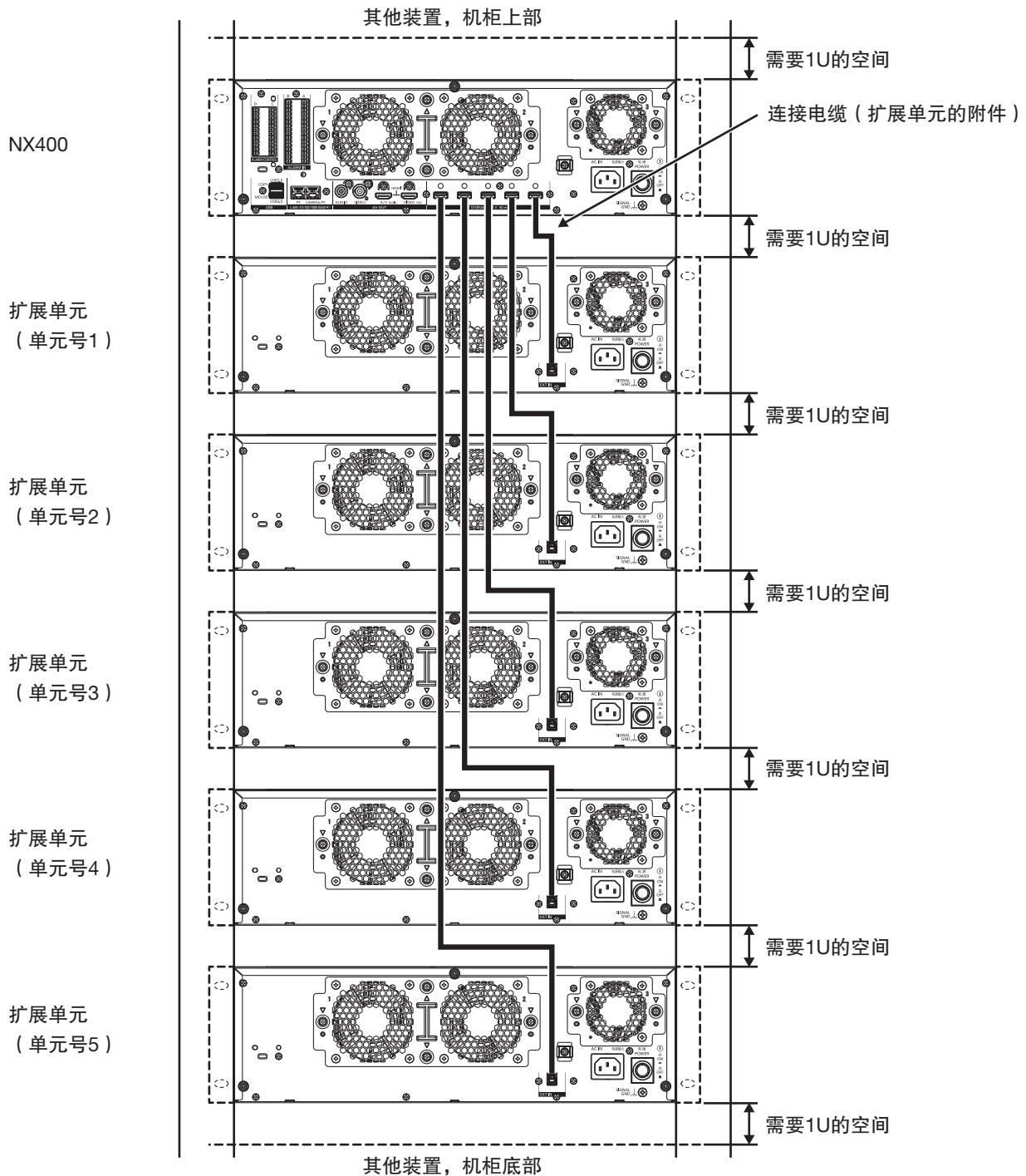
重要：

- 将录像机安装在机柜内时，在录像机的上下要留出1U（44 mm）的空间，以便通风。
- 保持机柜内温度低于+45 °C。
- 建议在机柜内安装冷却风扇或类似的设备，以保持机柜内温度低于+30 °C。
- 不要阻塞通风孔，以防录像机过热。
- 录像机重量超过10 kg。请小心将录像机安装在机柜上，避免坠落。坠落可能导致录像机损坏、变形，或导致人员受伤。

2 机柜安装 (续)

机柜中的安装位置

以下为以安装有录像机和扩展单元 (WJ-HXE400, 最多5个单元) 的机柜为例。
用扩展单元附件连接电缆 (1.5 m) 连接录像机和扩展单元。(请参见第21页)



注:

- 将录像机安装在机柜内时, 在录像机及扩展单元的上下均需留出1U (44 mm) 的空间, 以便通风。
- 连接扩展单元的单元数量与录像机的外部存储器端口数量相同。

3 连接

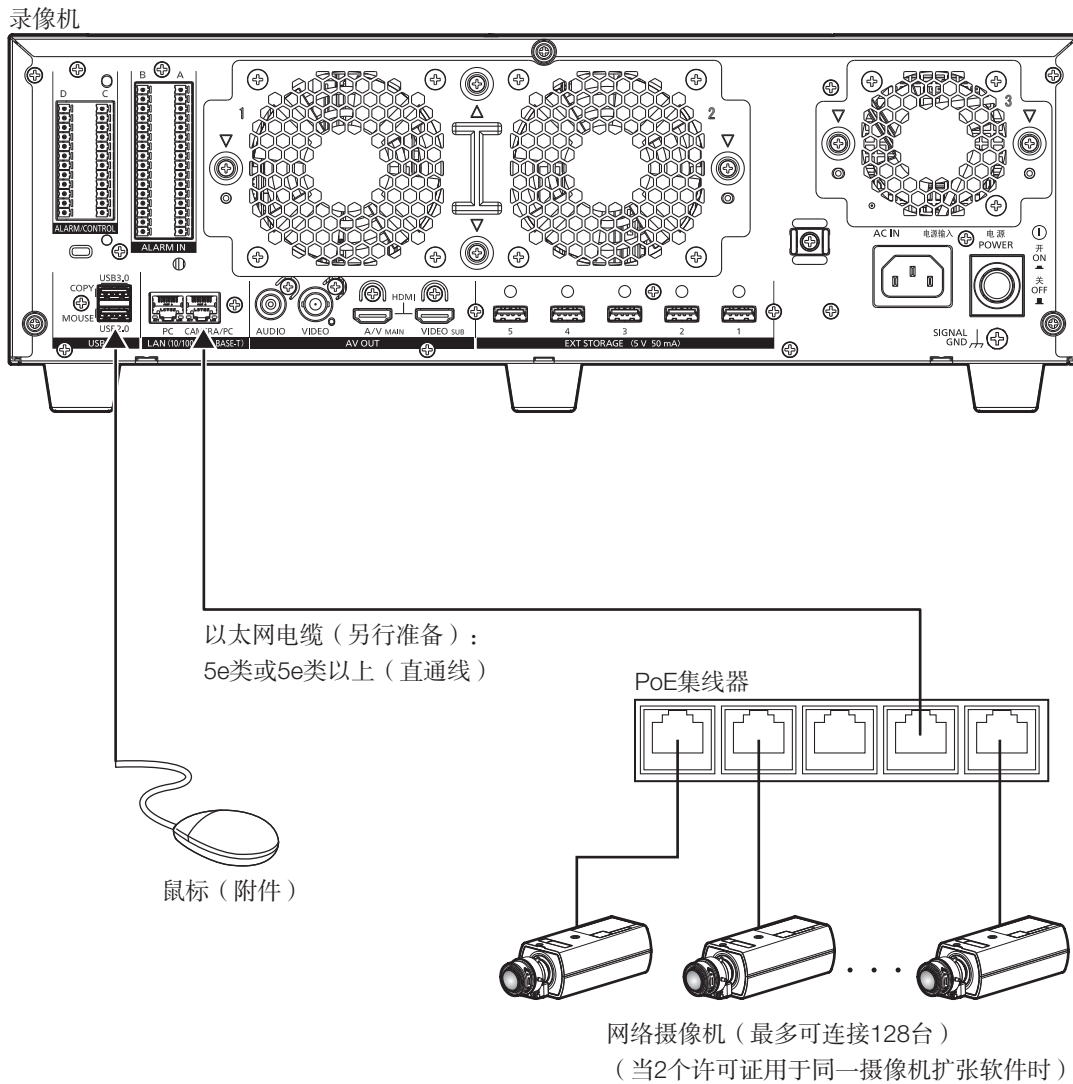
连接摄像机和鼠标

录像机通过交换机可连接多达128台摄像机。

连接至录像机的摄像机/电脑端口。

使用以太网电缆（直通线）连接录像机和交换机。

将随附的鼠标连接至录像机前侧或后侧的鼠标连接端口。



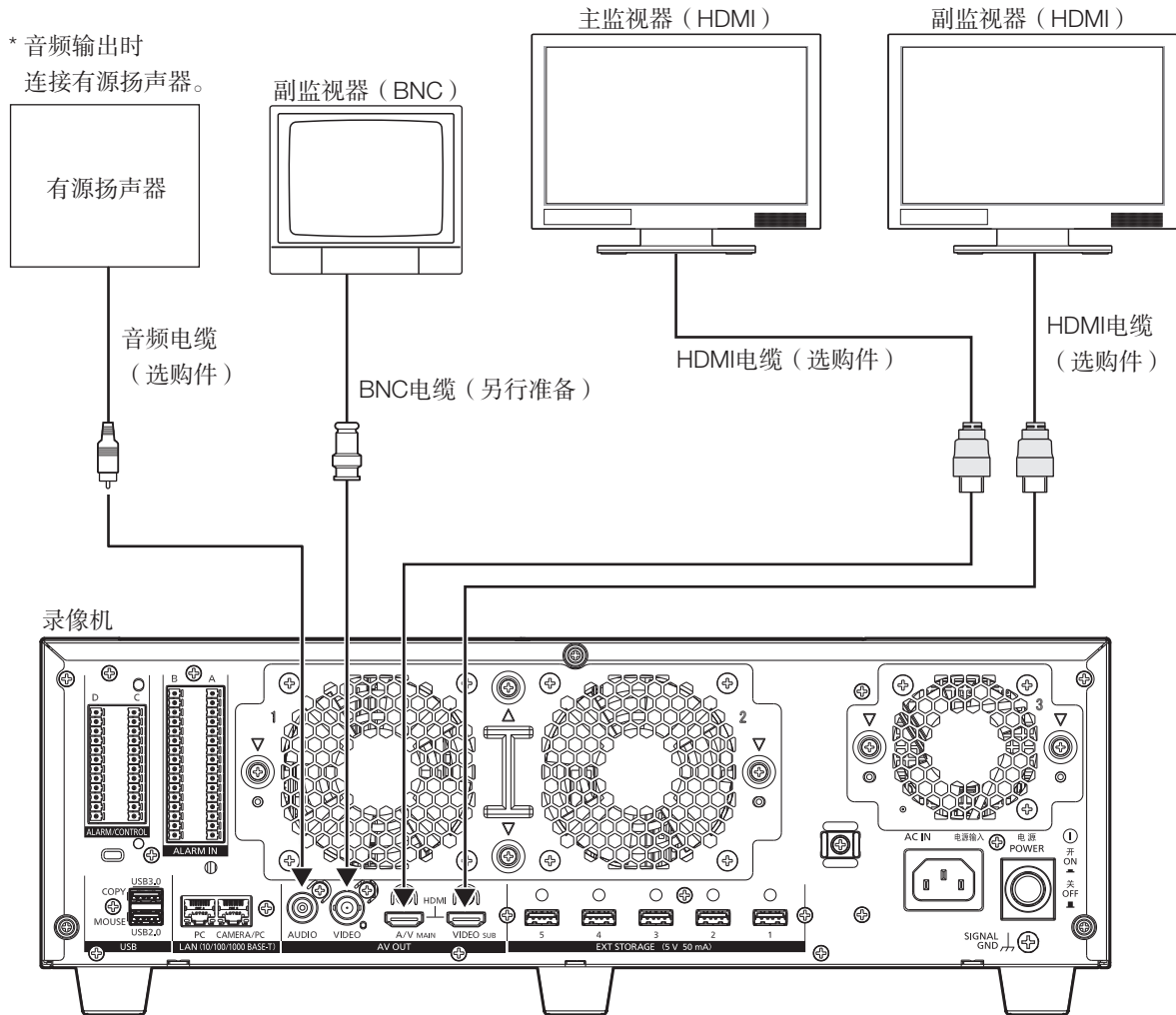
注：

- 即使摄像机具有无线LAN功能，也务必使用有线网络连接录像机。

3 连接 (续)

连接监视器

使用HDMI电缆（选购件）将主监视器（用于显示实时图像、录制图像或设置菜单）和副监视器（仅用于显示实时图像）连接至HDMI（视频/音频输出）接口。使用BNC电缆（另行准备）将副监视器（BNC）连接至视频输出接口。



重要:

- 如果未注册摄像机扩展许可证，则主监视器或副监视器显示一个频道（频道1至64）的图像。
- 如果已注册摄像机扩展许可证，则扩展注册的摄像机图像只在PC上显示。主监视器和副监视器不显示扩展注册的摄像机图像。

注:

- 请使用高速HDMI®线。主监视器用于显示4K/25P（30P）图像时，使用支持10.2 Gbps以上的HDMI电缆。
- 为了保证性能稳定并防止画质劣化，请使用5 m或以下的HDMI电缆。
- 当使用HDMI电缆连接时监视器可输出音频。
- 通过音频电缆连接的扬声器将输出来自主监视器的音频。
- 使用HDMI电缆连接的副监视器（HDMI）不会输出音频。

3 连接 (续)

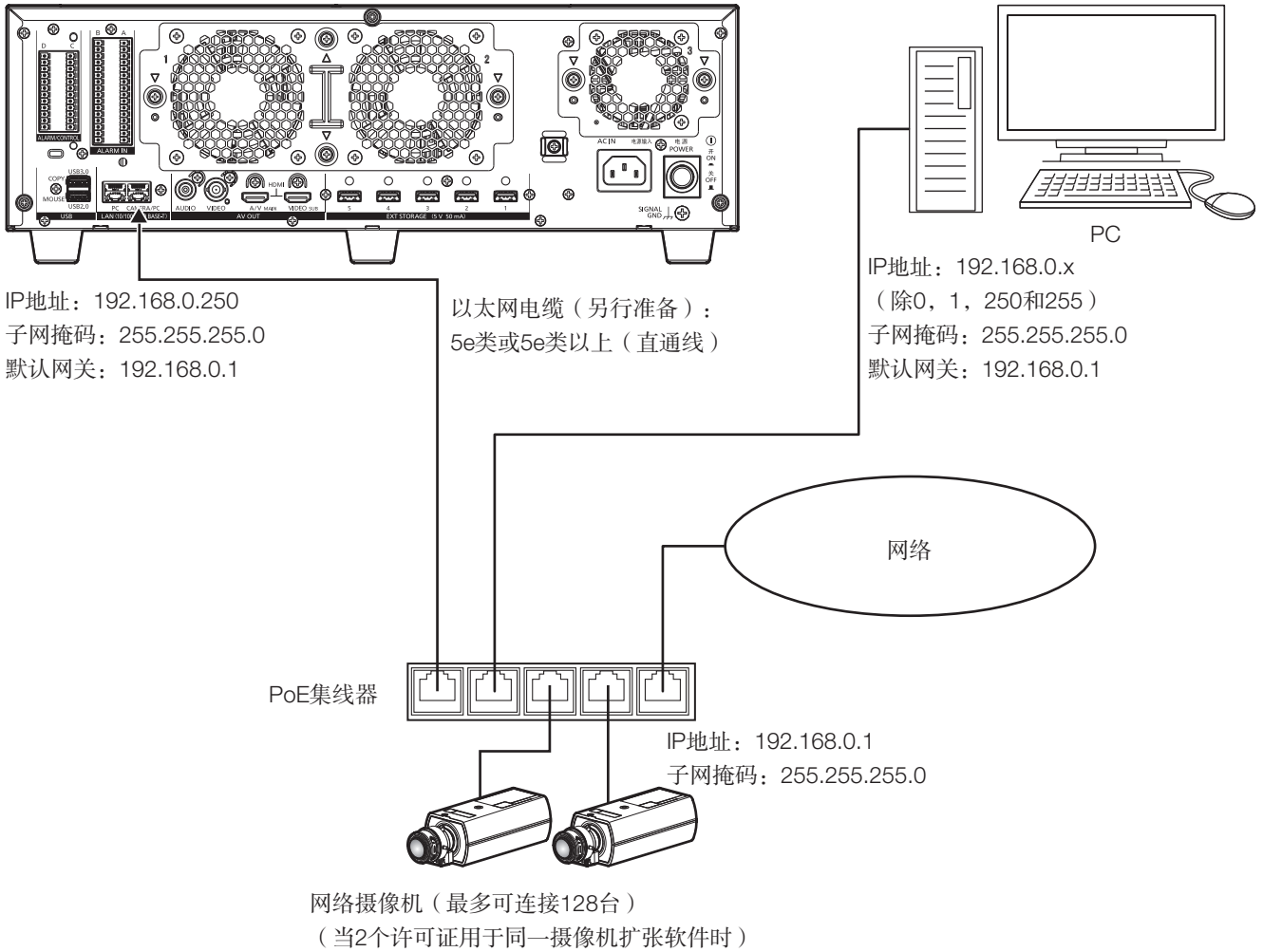
连接电脑

使用交换机连接录像机和电脑。

当电脑和摄像机处于同一网络时

当电脑和摄像机配置在相同网络中时，将电脑连接至摄像机/电脑端口。

录像机

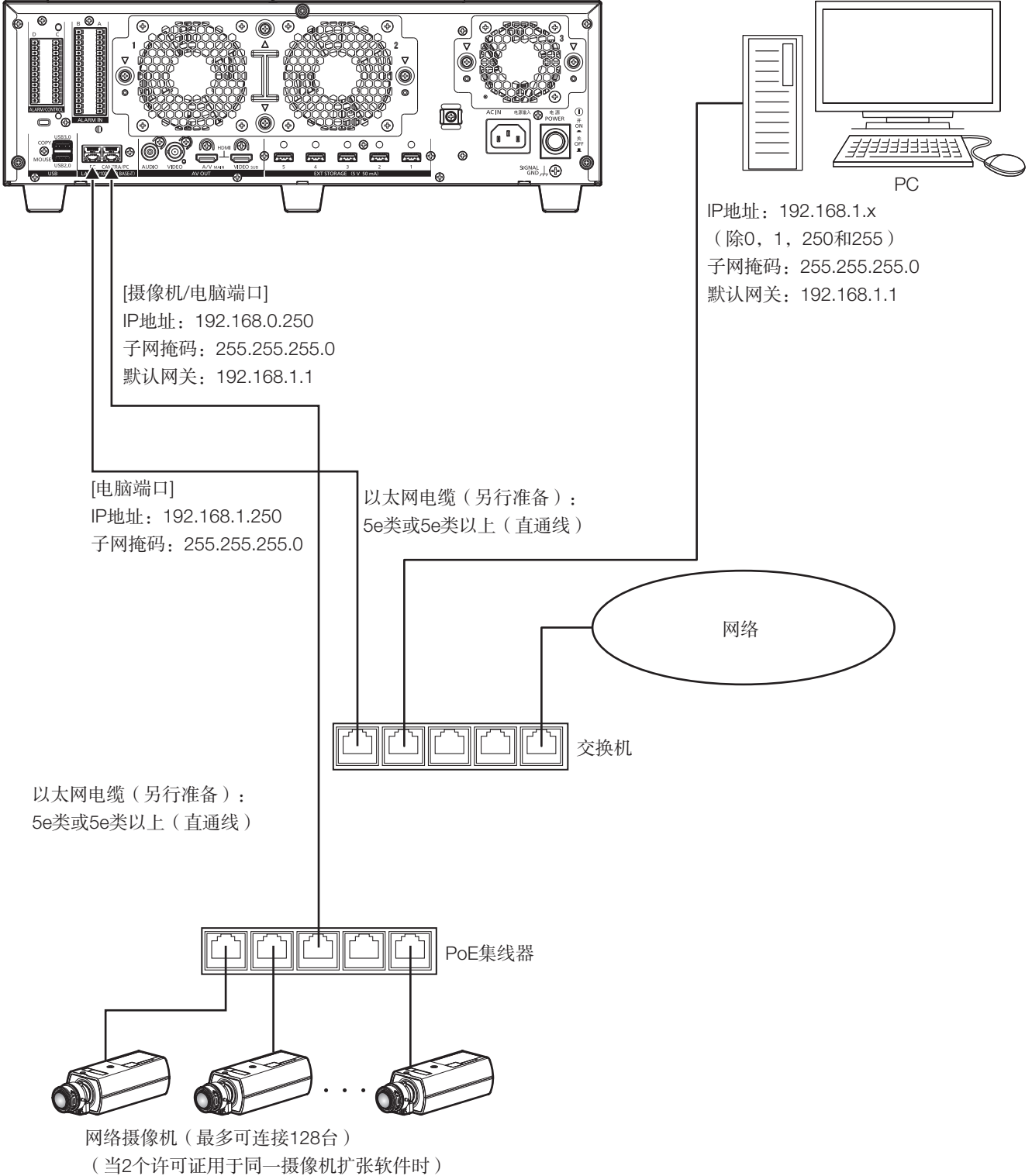


3 连接 (续)

当电脑和摄像机处于不同网络时

当电脑和摄像机配置在不同网络中时，将电脑连接至电脑端口。

录像机



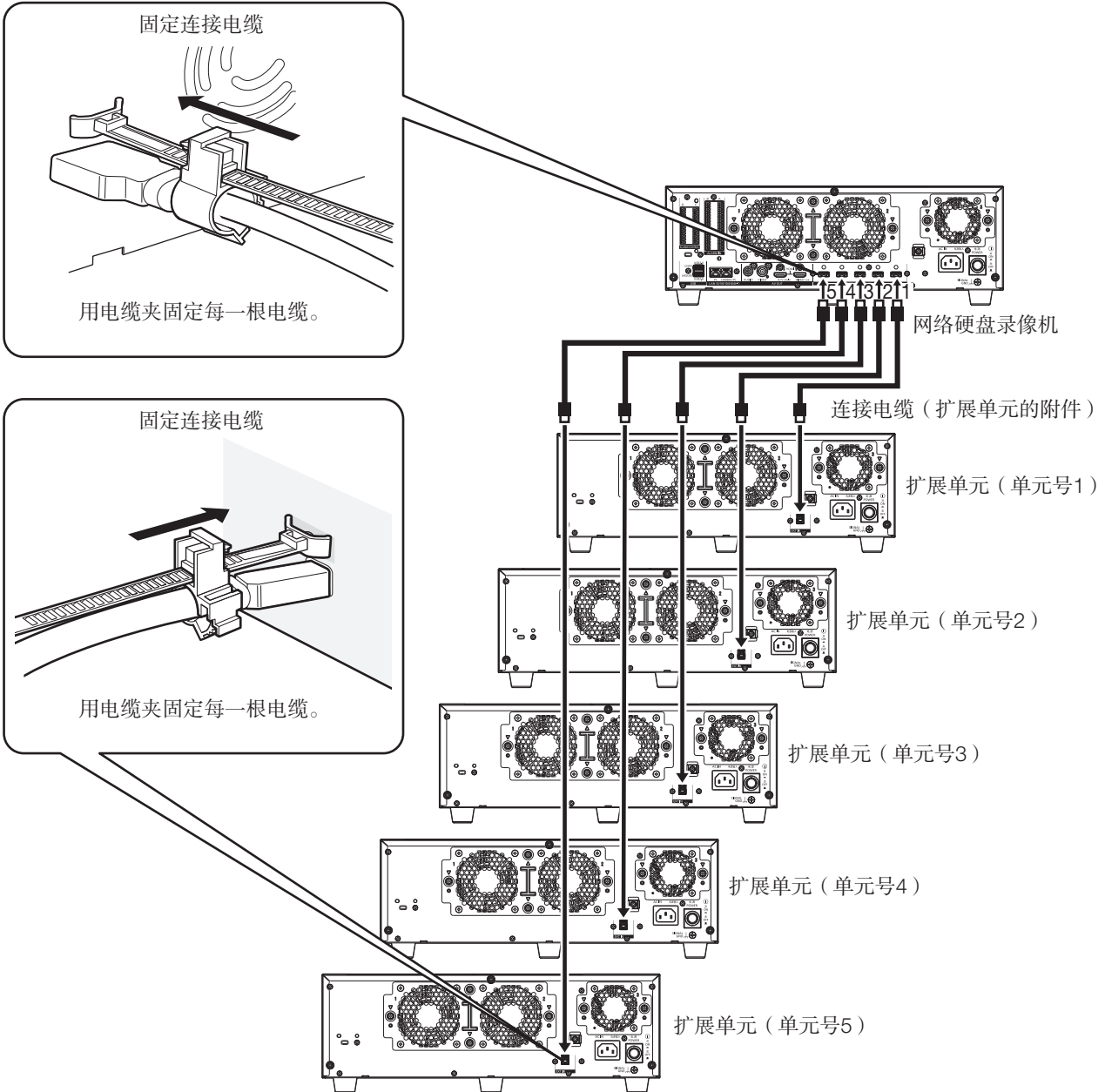
注:

- 摄像机应连接至摄像机/电脑端口。如果摄像机连接至电脑端口，则无法自动检测到摄像机。

3 连接 (续)

连接扩展单元

一台网络硬盘录像机最多可以连接5台扩展单元（WJ-HXE400：选购件）。用扩展单元附件连接电缆连接录像机和扩展单元。请按下图所示连接扩展单元。也可参见扩展单元的使用说明书。



重要：

- 连接录像机与扩展单元时，请使用专用的连接电缆（扩展单元的附件）。
- 用电缆夹（扩展单元附件）把连接电缆紧固起来。电缆连接得不紧或没连接好时，系统可能会变得不稳定或不能录像。有关如何安装电缆夹的详细信息，请参见扩展单元的使用说明书。
- 不要缠绕电缆。

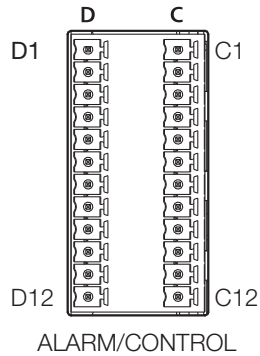
3 连接 (续)

如何使用报警/控制端口 [ALARM/CONTROL]

背面的报警/控制端口用于连接输出报警信号的传感器等外部设备或安装蜂鸣器、报警指示灯等外部报警设备。将非铠装电缆插入随附的端子插头（12针脚），然后将其安装在背面的报警/控制端口上。

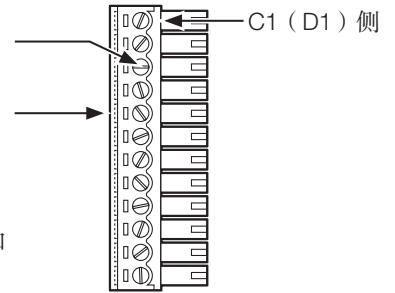
* 应采用AWG26~16单线或绞合线，电缆外露长度为9 mm。

背面的报警/控制端口



电缆连接

- ① 松开端子插头上所需端子的螺钉。
- ② 将电缆完全插入端子孔，然后拧紧螺钉。
- ③ 将连有电缆的端子插头安装在背面的报警/控制端口插座上。



端子插头（12针脚）

插孔阵列

插孔编号	信号	操作	注释
C1	报警输出1	在事件发生时输出报警信号	集电极开路输出 最大直流24 V，最大-200 mA
C2	报警输出2	在事件发生时输出报警信号	
C3	报警输出3	在事件发生时输出报警信号	
C4	报警输出4	在事件发生时输出报警信号	
C5	时间调整输入/输出	根据其他设备的信号输入，录像机的时间将调整至输入时间 除此之外，信号在录像机设定时间输出，同时其他装置的时间调整至录像机时间	输入： 无电压动合触点输入 输出： 集电极开路输出 最大直流24 V，最大-200 mA
C6	预备输入/输出1	这些输入/输出留作未来输入和输出，目前无法使用	最大直流24 V，最大-200 mA
C7	预备输入/输出2		
C8	预备输入/输出3		
C9	预备输入/输出4		
C10	+5 V输出	+5 V输出	+5 V±0.5 V，最大200 mA
C11	接地信号		
C12	接地信号		
D1	报警复位输入	可以取消报警	无电压动合触点输入
D2	紧急记录输入	开始紧急记录信号输入	
D3	断电检测输入	按照信号输入开始断电处理	
D4	外部记录切换程序输入	按信号输入切换为外部记录程序	
D5	网络错误输出	当检测到以太网连接断开或DHCP的IP失效时，将输出信号	集电极开路输出 最大直流24 V，最大-200 mA
D6	硬盘异常输出	检测到硬盘异常时的信号输出	
D7	摄像机错误输出	检测到摄像机错误时的信号输出	
D8	录像错误输出	检测到录像机错误时的信号输出	
D9	录像错误输出	检测到录像机错误时的信号输出	
D10	断电处理结束输出	断电处理完成时的信号输出	
D11	接地信号		
D12	接地信号		

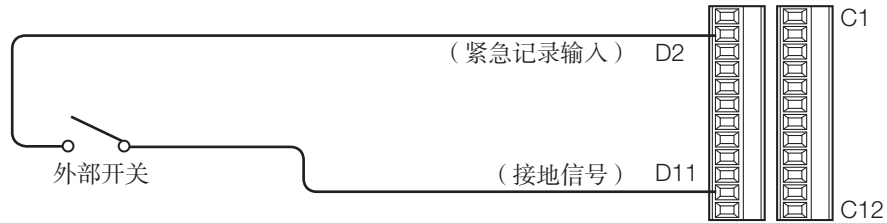
* 关于错误输出的详细信息，（请参见《使用说明书 操作设置篇》（PDF）的“关于错误日志和网络日志”。

3 连接 (续)

紧急记录连接示例

外部开关设为开时，将开始紧急记录。

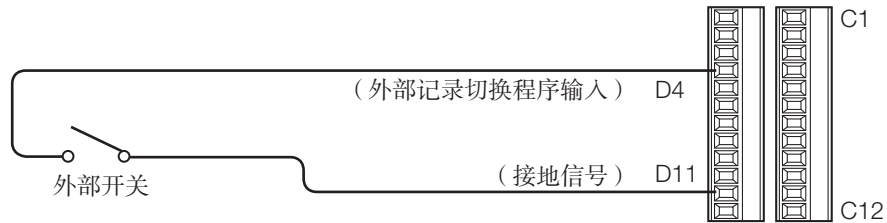
根据设置菜单上“紧急记录”的设置，紧急记录的记录时间、记录速度均会有所不同。（请参见《使用说明书 操作设置篇》）。



切换为外部记录程序的连接示例

外部开关设为开时，将切换程序并开始记录。

从设置菜单“日程表”中的“时间表”选择“外部”，以设定记录程序。（请参见《使用说明书 操作设置篇》（PDF）。）

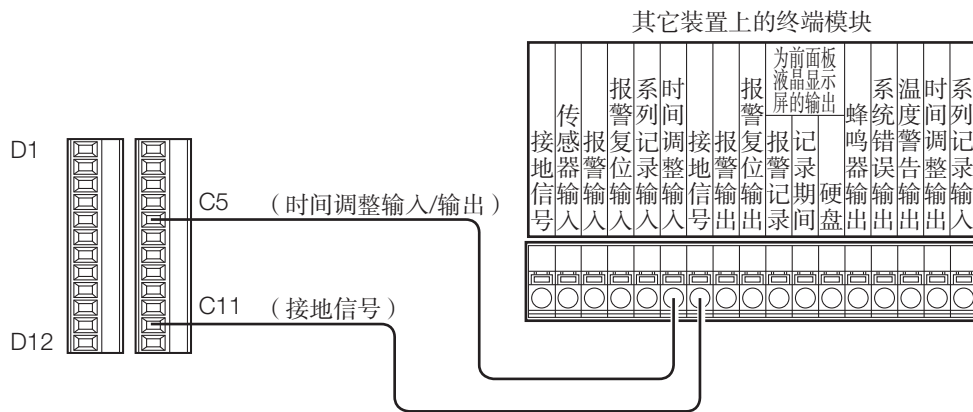


自动调整时间功能连接示例1

当设置菜单“时间和日期/Language”中的“设置时间与日期”的“自动校时”设置为“Master（主）”时。

“时间调整输出”可以使用，且录像机的时钟可以应用于其它设备。

在设置菜单“基本”中的“时间与日期”设置为“启动时间”时，时间调整输出信号将会从C5端口传到其它录像机。



3 连接 (续)

自动调整时间功能连接示例2

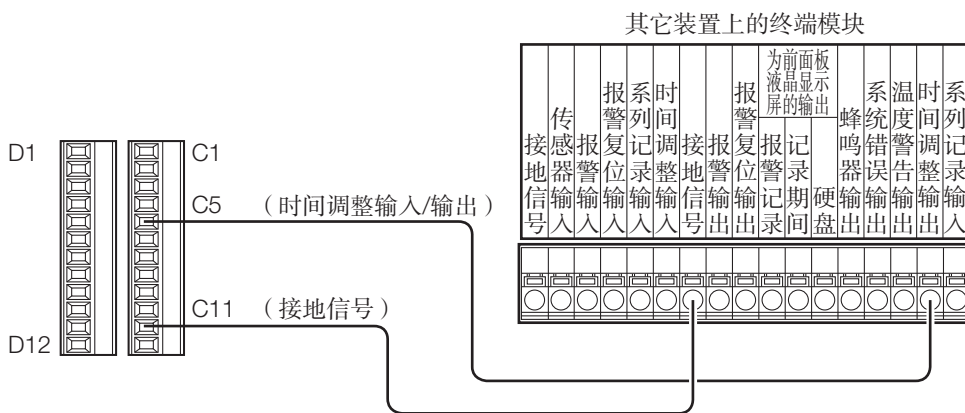
当设置菜单“时间和日期/Language”中的“设置时间与日期”的“自动校时”设置为“Slave (从)”时。

当其他设备的输出信号输入到自动校时输入 (C5端口), 并且录像机和其他设备之间的时间差不超过29分钟时, 录像机的时钟将设置为其他设备的时间设置。

当输出信号在该时间前/后29分钟时输入至录像机时, 录像机的时钟将设置为该时间 (nn:00:00)。(“nn”为该时间。)

示例:

- 录像机“Slave (从)”的时钟在下午2:50:00时接收“Master (主)”输出的信号→录像机“Slave (从)”的时钟调整为下午3:00:00
- 录像机“Slave (从)”的时钟在下午3:28:45时接收“Master (主)”输出的信号→录像机“Slave (从)”的时钟调整为下午3:00:00
- 录像机“Slave (从)”的时钟在下午3:29:30时接收“Master (主)”输出的信号→已经超过可调整的时间范围, 则时钟不被调整。



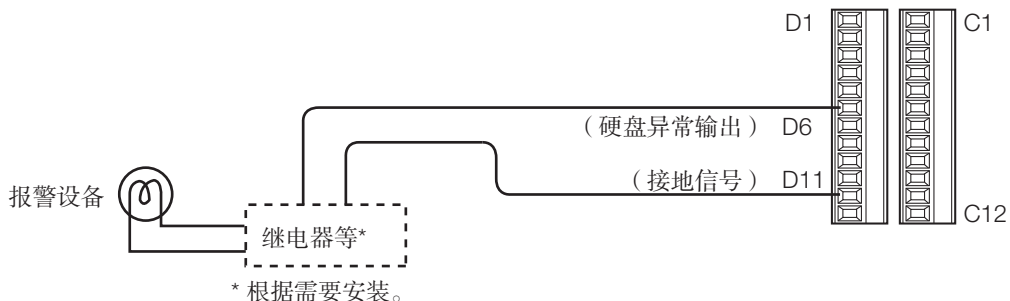
重要:

- 在自动时间调整功能选择为“Slave (从)”的情况下, 如果在可调整的时间范围内发生紧急记录、事件记录, 则不进行调整时间。

控制输出的连接示例

连接报警设备 (如蜂鸣器或报警灯等) 时, 可以通过鸣响蜂鸣器或点亮指示灯对来自D5~9端口的输出信号发出通知状态。

下面是与硬盘异常输出 (D6端口) 的连接示例

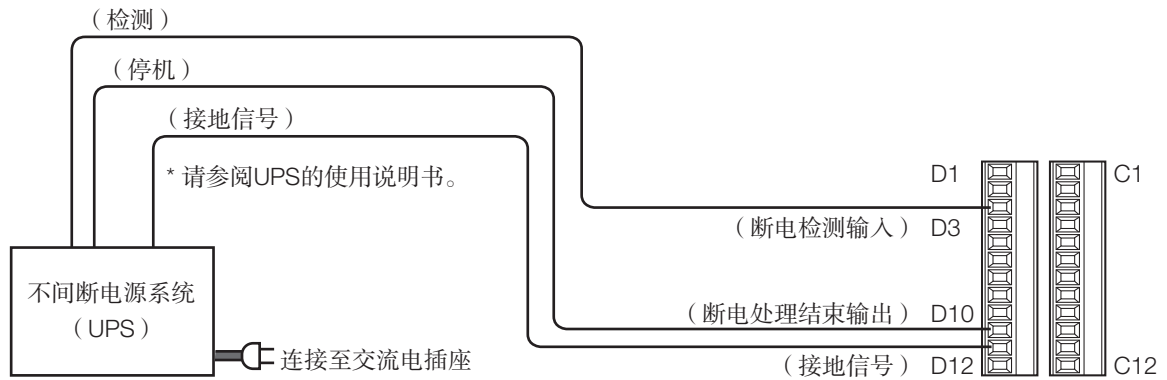


3 连接 (续)

与不间断电源系统 (UPS) 连接

这是安装不间断电源系统 (UPS) 以防止断电的连接示例。不间断电源系统 (UPS) 向断电检测输入端子提供信号时, 会开始内部处理 (安全地停止记录) 以关闭录像机的电源。

完成内部处理后, 信号将从断电处理输出端输出至UPS, 同时录像机准备关机。



重要:

- 请务必使用正弦波输出的UPS。
切勿使用矩形波输出的UPS。否则会损伤录像机。

3 连接 (续)

如何使用报警输入端口 [ALARM IN]

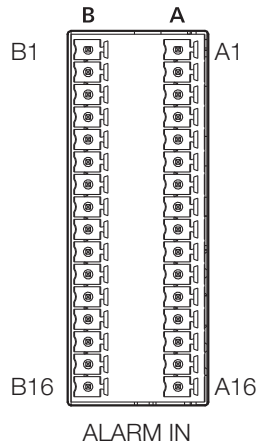
背面的报警输入端子用于连接传感器、门开关等报警设备。

将非铠装电缆插入随附的端子插头（16针脚），然后将其安装在背面的报警输入端子上。

* 应采用AWG26~16单线或绞合线，电缆外露长度为9 mm。

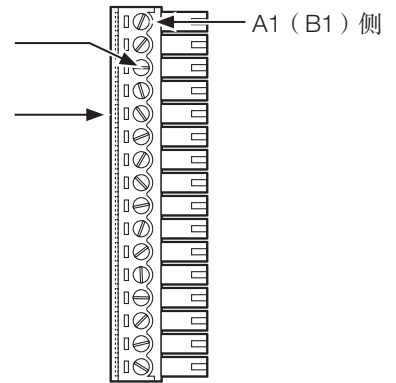
* 使用电缆夹（附件）的电缆扎带捆扎并固定报警/控制端口的电缆以及报警输入端口的电缆。请参见《重要信息》中的“各部分的名称和功能”。

背面的报警输入端子



连接

- ① 松开端子插头上所需端子的螺钉。
- ② 将电缆完全插入端子孔，然后拧紧螺钉。
- ③ 将连有电缆的端子插头安装在背面的报警输入端子插座上。



端子插头（16针脚）

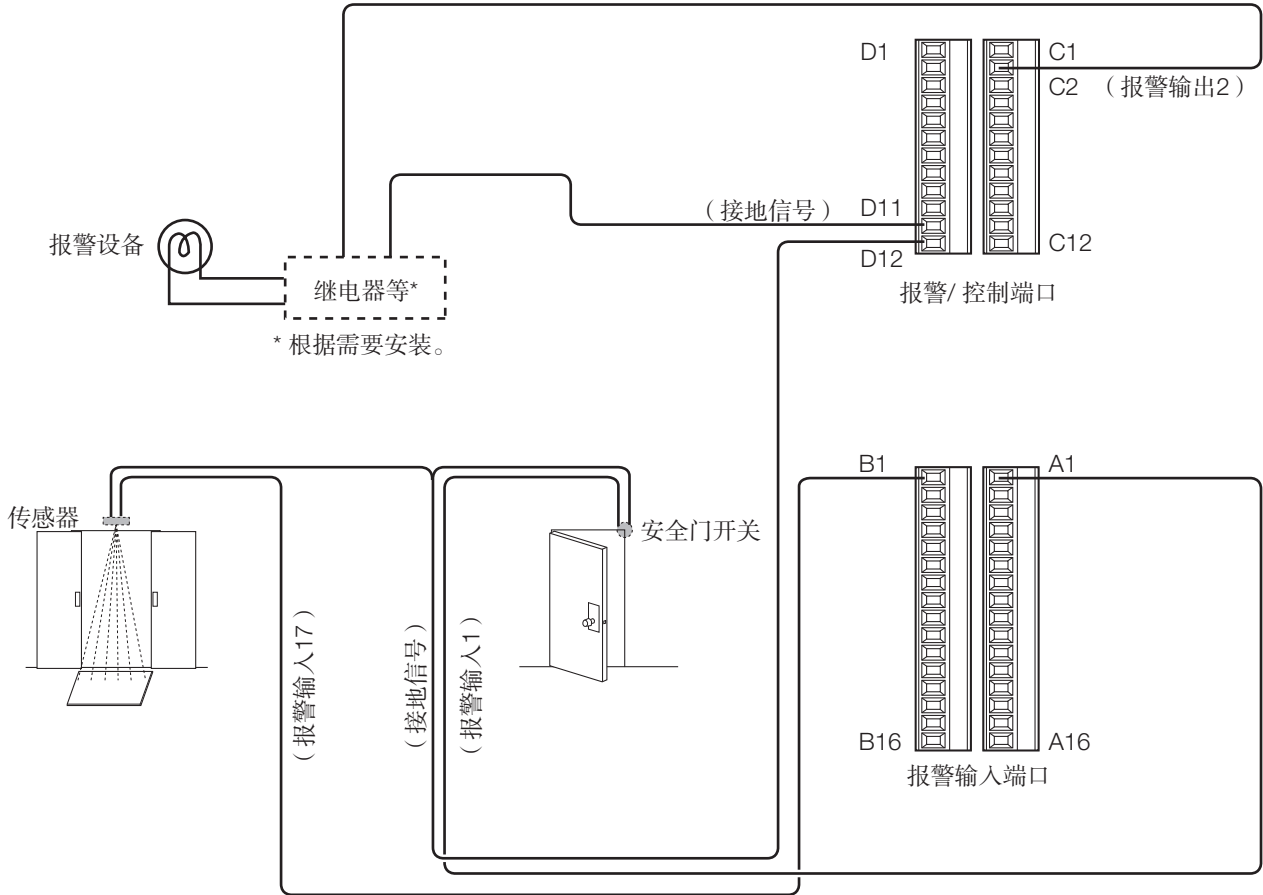
插孔阵列

插孔编号	信号	操作	注释
A1	报警输入1	根据设置进行事件动作	无电压动合触点输入
A2	报警输入2		
A3	报警输入3		
A4	报警输入4		
A5	报警输入5		
A6	报警输入6		
A7	报警输入7		
A8	报警输入8		
A9	报警输入9		
A10	报警输入10		
A11	报警输入11		
A12	报警输入12		
A13	报警输入13		
A14	报警输入14		
A15	报警输入15		
A16	报警输入16		
B1	报警输入17		
B2	报警输入18		
B3	报警输入19		
B4	报警输入20		
B5	报警输入21		
B6	报警输入22		
B7	报警输入23		
B8	报警输入24		
B9	报警输入25		
B10	报警输入26		
B11	报警输入27		
B12	报警输入28		
B13	报警输入29		
B14	报警输入30		
B15	报警输入31		
B16	报警输入32		

3 连接 (续)

报警连接示例

当其他设备的输出信号输入到1至32号报警输入端子（针脚编码：A1~A16，B1~B16）时，将根据设置执行录像或报警动作。蜂鸣器、灯等报警设备装在外面时，请将其连接至报警输出端子（插孔编号C2）。



3 连接 (续)

报警/控制端口 [ALARM/CONTROL] 的激活方式

端口名	触发时间	注释
报警输入	100 ms或以上	N.O. (常开)时: L激活 N.O. (常开)时: H激活
报警复位输入	100 ms或以上	L激活
紧急记录输入	100 ms或以上	L激活
断电检测输入	5 s或以上	L激活
外部记录切换程序输入	100 ms或以上	L激活
网络错误输出	从发生错误到故障输出时间*	L激活
硬盘异常输出	从发生错误到故障输出时间*	L激活
摄像机错误输出	从发生错误到故障输出时间*或摄像机复位	L激活
录像错误输出	从发生错误到故障输出时间*	L激活
录像错误输出	从发生错误到故障输出时间*	L激活
断电处理结束输出	10 s或以上	H激活
报警输出	设置菜单中的时间设置	L激活
时间调整输入/输出	输入: 100 ms或以上 输出: 设置菜单中的时间设置	输入/输出: L激活

* 错误输出持续时间可以在设置菜单的“高级设置”-“维护”页面-“系统设置”上进行配置。(请参见《使用说明书 操作设置篇》(PDF))

注:

- “L激活”: 低电平电压期间激活。
- “H激活”: 高电平电压期间激活。

4 打开录像机的电源

打开录像机电源

打开录像机电源。首次使用录像机时，请注册录像机的许可证。（请参见第31页）

重要：

- 使用扩展单元时，在打开录像机的电源之前，应先将所有扩展单元连接至电源线，并打开全部扩展单元的电源。

步骤1

将电源线（附件）连接至录像机后面板上的电源线插口，并将电源插头插入电源插座。请务必使用以下电源：

220 V至240 V AC，50 Hz

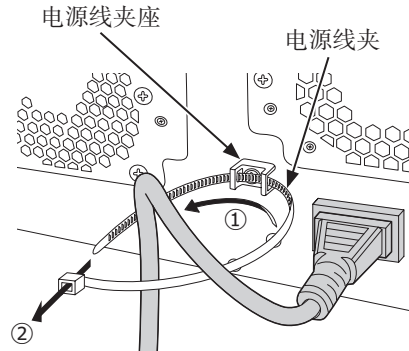
→ 录像机正面的电源指示灯 [OPERATE] 将点亮，开始系统检查，主监视器显示启动窗口。



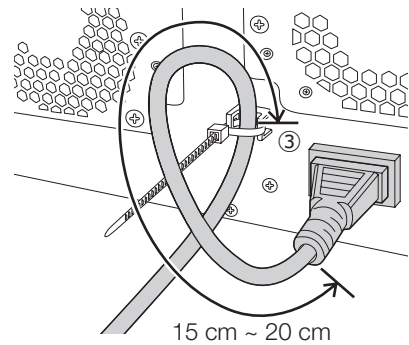
重要：

- 启动时不可关闭录像机电源。
- 将电源线完全插入电源端子，避免松脱。
- 在距离插头15至20 cm处，使用随附的电源线夹将电源线牢牢固定住，避免电缆被拔出。

电源线夹的使用方法



- ①将电源线夹穿过电源线夹座。
- ②将电源线夹如图示绕成一个环形以束紧电源线。



- ③在距离接口处15至20 cm束紧电源线，并将其固定到电源线夹座。
可根据需要，将多余的电源线夹剪掉。

4 打开录像机的电源 (续)

步骤2

主监视器将显示管理员注册窗口。

管理员注册

注册录像机的管理员名和密码。

管理员名 (1至32个字符)

密码 (8至32个字符)

再次输入密码

注册事项

1. 输入字母数字字符。
2. 区分字母大小写。
3. 密码必须是字母数字符号组合。
4. 请及时保存管理员名和密码。
5. 建议定期变更密码。

注册

根据显示屏上的说明输入管理员、密码以及密码确认，然后点击 [注册]。

重要:

- 请定期变更密码。

注意妥善保管好管理员名和密码。

如果忘记设置的管理员名和密码，则需要初始化*录像机。录像机一旦初始化，所有设置均会删除。请妥善保管好管理员名和密码，切勿泄露于他人。

* 关于初始化，请咨询经销商。

步骤3

如果尚未注册录像机的许可证，系统检查和管理员注册完成后，将要求您注册“注册密钥”。

注册解除键编号后，画面将会消失。

关于注册密钥的取得方法，请参考本机附件中的激活密钥卡。

如果尚未注册录像机的“注册密钥”，请按照第31页上的步骤注册“注册密钥”。

注:

- 一旦注册了录像机的“注册密钥”，下次开机时将不会显示要求您注册“注册密钥”的消息。

(关闭录像机的电源时)

请按以下步骤关闭电源。

重要:

- 使用扩展单元时，在关闭扩展单元的电源之前，应先关闭录像机的电源。

步骤1

录像过程中，在设置菜单 [基本设置] 下“录像&事件”页面的 [高级设置] 标签页上，将“录像模式”选择为“关”，以强制停止所有录像。（请参见《使用说明书操作设置篇》（PDF））

重要:

- 如果长期不使用录像机，请将电源插头从电源插座上拔下。

注:

- 再次接通录像机电源后，请不要忘记执行开始录像的操作（“录像模式”选择“开”）。

步骤2

确认 [录像] 指示灯熄灭后，按下电源按钮。
→ 录像机正面的电源指示灯 [OPERATE] 熄灭。

5 注册许可（注册密钥）

初次使用录像机或增加连接的摄像机数量时，必须注册录像机的许可证（注册密钥）。

重要:

- 以下情况中，必须点击 [重启] 按钮重启录像机。重启录像机后许可证方可生效。
 - 当录像机的注册密钥已注册时
 - 当摄像机扩张软件的许可证已添加时
- 增加的摄像机应在“简便开始”（请参见第37页）或“摄像机注册”选项卡上注册。各项设置均为初始值。请根据需要配置各项设置。

步骤1

遵循随附的激活密钥卡上的说明进行操作，以获取录像机的“注册密钥”。

如需增加连接摄像机的数量，请获取摄像机扩张软件（选购件）中随附的激活密钥卡所述的扩展摄像机注册密钥编码。详细信息请参见各自的“激活密钥卡”。

步骤2

启动录像机。（请参见第29页）

→ 系统检查完成后，主监视器上将显示操作画面。

步骤3

单击 [设置] 按钮。



→ 将显示设置菜单。



步骤4

点击设置菜单 [高级设置]→[维护]→[系统管理] 标签页。

→ 显示“系统管理”页面。



5 注册许可（注册密钥）（续）

步骤5

点击 [许可证注册（本产品，摄像机扩展等）] 的 [设置>] 按钮。

→ 显示注册画面



步骤6

点击“本产品” - “注册密钥”的 [注册>] 按钮。

→ 显示“注册许可证”画面。

步骤7

使用软键盘输入录像机的“注册密钥”，然后点击 [注册] 按钮。



→ “注册许可证”画面将返回至注册画面。

注:

- 显示错误信息时，请在输入栏上重新输入有效的“注册密钥”。

步骤8

如需增加连接摄像机的数量，请在步骤5显示的“许可证注册”页面中的“摄像机扩展”下的“注册密钥1-2”区域输入在步骤1获取的扩展摄像机许可证注册密钥。

操作与步骤6和步骤7相同。

注:

- 首先注册录像机的注册密钥，然后注册摄像机扩展的注册密钥。

步骤9

点击注册画面上的 [重启] 按钮注册许可证。

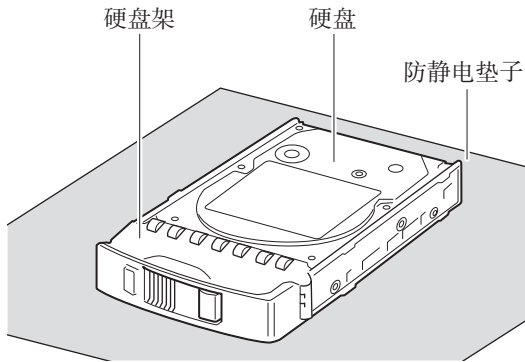
→ 录像机将重新启动，许可证将生效。

6 组装硬盘单元

必须先把硬盘装入硬盘架内组成一个硬盘单元后，再装入录像机。

硬盘单元是为了可以在录像机内简单地装入或取出硬盘而设计的。

硬盘是另售品。关于购买、安装和更换硬盘，请与经销商联系。



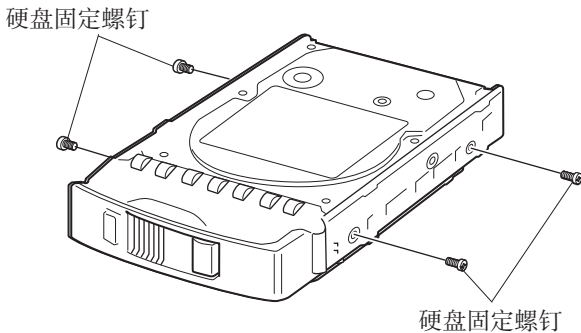
重要:

- 硬盘是精密器件。安装硬盘之前，请阅读《重要信息》中的“注意事项”的“硬盘”部分及下述事项。
 - 触摸硬盘之前，请务必使用防静电接地手腕等释放身上的静电。
即使释放静电后，搬运时也要拿着硬盘的侧面。为了避免硬盘受到静电的损害，请勿触摸硬盘的电路板或连接器。
 - 安装或更换硬盘时，请务必使用防静电垫子和防静电接地手腕。
 - 安装硬盘时，请使用低扭矩电动螺丝刀或力矩螺丝刀，按照规定扭矩拧紧螺钉。

步骤1

使用硬盘固定螺钉（附件，4颗）将硬盘驱动器两边固定在专用硬盘架上。

螺钉的拧紧扭矩：0.49 N·m（使用低力矩电动螺丝刀或力矩螺丝刀）



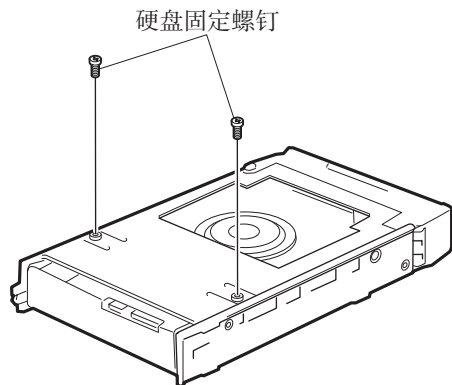
步骤2

用硬盘固定螺钉（附件，2颗）将硬盘驱动器底部固定在专用硬盘架上。

螺钉的拧紧力矩：0.49 N·m（使用低力矩电动螺丝刀或力矩螺丝刀）

重要:

- 日后如需使用硬盘架安装5 TB、6 TB或更高容量的硬盘，请卸下硬盘架底部的两颗螺钉。因为螺钉长度超出硬盘螺孔的深度。



7 安装硬盘单元

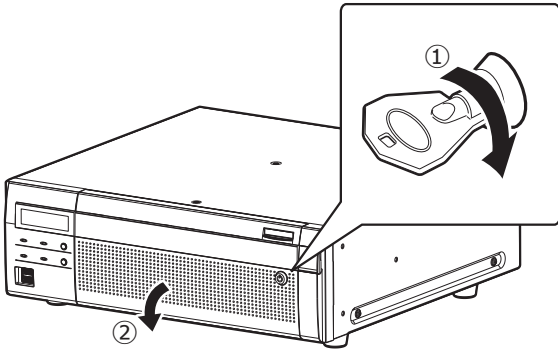
将硬盘单元装入录像机

本页插图为原理图。未包含具体的形状信息。

设备运行时也可安装硬盘单元（RAID1/RAID5/RAID6模式运行时除外）。

步骤1

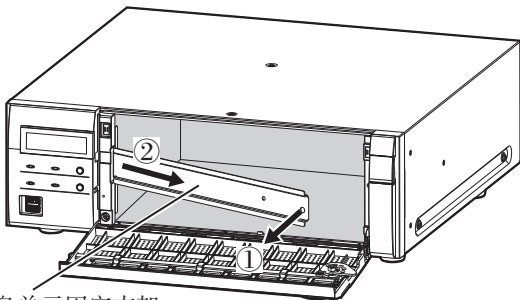
将钥匙（附件）插入前盖上的钥匙孔后，轻推并向右旋转钥匙，以打开前盖。



步骤2

移除硬盘单元固定支架。

- ① 取下螺钉。
- ② 将硬盘单元固定支架滑动到侧边，移除支架。



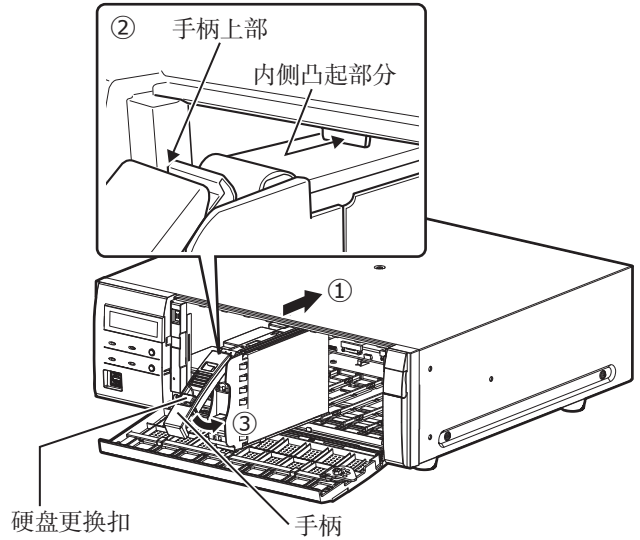
硬盘单元固定支架

- 请妥善保管好移除的螺钉和硬盘单元固定支架。

步骤3

参照硬盘插槽编号将硬盘单元插入硬盘插槽内。

- ① 按下硬盘单元上的硬盘更换扣，同时掀起硬盘单元上的手柄，然后将硬盘单元插入硬盘插槽直到最底部为止。小心插入硬盘单元，避免碰到任何物体（也不得碰到已插入的其他硬盘单元）。
- ② 稳稳地推动手柄上部直至碰到硬盘插槽顶部内侧的凸起部分，然后向下转动手柄。
- ③ 向下转动手柄时听到“咯嗒”响声，即表示硬盘更换扣移动到位。



重要:

- 从硬盘插槽1开始依次插入硬盘单元。
- 请小心安装硬盘单元，以免手柄夹伤手指。

- ④ 液晶显示屏显示以下信息。

```
MAIN-y  
NEW HDD DETECT
```

* y是插槽编号

- 插入已被格式化的硬盘时，将被识别为专供回放的硬盘。在此情况下，硬盘状态指示灯闪烁绿灯。如果需要将硬盘用作录像媒体，请按照“初始化硬盘单元”（请参见第36页）中的说明初始化硬盘。
- 如果无法识别硬盘单元，请确认硬盘单元是否完全插入到硬盘槽中。

7 安装硬盘单元 (续)

将硬盘单元装入扩展单元

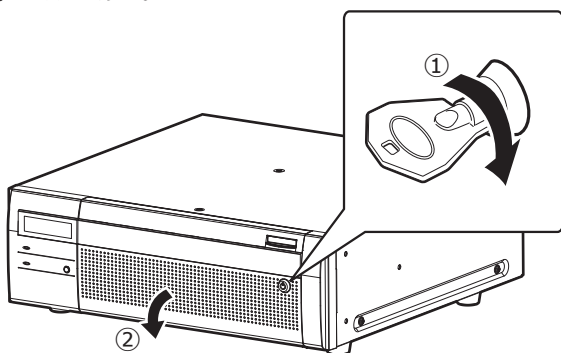
按照与装入录像机相同的步骤，将硬盘单元装入扩展单元。

本页插图为原理图。未包含具体的形状信息。

设备运行时也可安装硬盘单元（RAID1/RAID5/RAID6模式运行时除外）。如果正在RAID1模式下操作，安装偶数个HDD，如果正在RAID5模式下操作，安装至少三个HDD，如果正在RAID6模式下操作，安装至少四个HDD。然后，打开录像机的电源前，先将扩展单元连接至录像机，打开扩展单元的电源。

步骤1

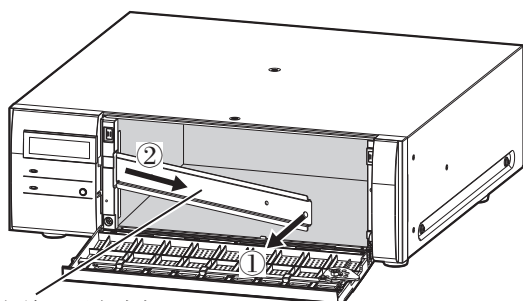
将钥匙（附件）插入前盖上的钥匙孔后，轻推并向右旋转钥匙，以打开前盖。



步骤2

移除硬盘单元固定支架

- ① 取下螺钉。
- ② 将硬盘单元固定支架滑动到侧边，移除支架。



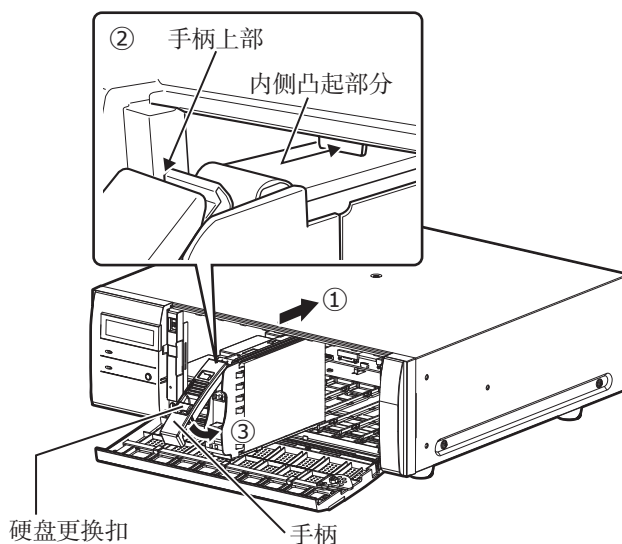
硬盘单元固定支架

- 请妥善保管好移除的螺钉和硬盘单元固定支架。

步骤3

参照硬盘插槽编号将硬盘单元插入扩展单元的硬盘插槽内。

- ① 按下硬盘单元上的硬盘更换扣，同时掀起硬盘单元上的手柄，然后将硬盘单元插入硬盘插槽直到最底部为止。小心插入硬盘单元，避免碰到任何物体（也不得碰到已插入的其他硬盘单元）。
- ② 稳稳地推动手柄上部直至碰到硬盘插槽顶部内侧的凸起部分，然后向下转动手柄。
- ③ 向下转动手柄时听到“咯嗒”响声，即表示硬盘更换扣移动到位。



重要：

- 从硬盘插槽1开始依次插入硬盘单元。
- 请小心安装硬盘单元，以免手柄夹伤手指。

④ NX400液晶显示屏显示以下信息。

```
EXT x - y  
NEW HDD DETECT
```

* x是扩展单元编号

y是扩展单元插槽编号

- 插入已被格式化的硬盘时，将被识别为专供回放的硬盘。在此情况下，硬盘状态指示灯闪烁绿灯。如果需要将硬盘用作录像媒体，请按照“初始化硬盘单元”（请参见第36页）中的说明初始化硬盘。
- 如果无法识别硬盘单元，请确认硬盘单元是否完全插入到硬盘槽中。

7 安装硬盘单元 (续)

初始化硬盘单元

从设置屏幕中打开“HDD管理”页面，并格式化硬盘。

步骤1

点击设置菜单“高级设置”页面的 [HDD管理] 按钮。

→ 显示管理员名和密码的输入窗口。已经以管理员级别登录之后也会显示输入窗口。

步骤2

输入第30页已注册的“管理员名”和“密码”，点击 [OK] 按钮。



→ 显示HDD管理菜单。

步骤3

确认“HDD管理”页面显示已连接的硬盘。



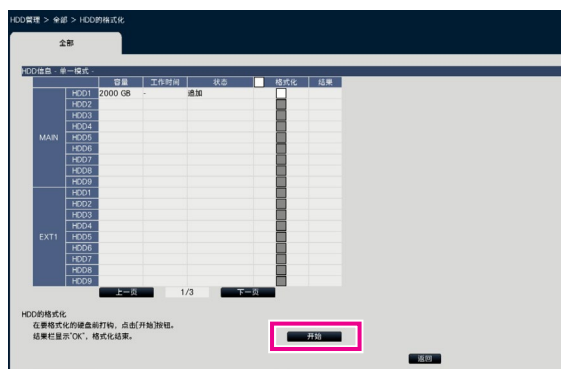
步骤4

点击“HDD管理”页面中“HDD的格式化”旁的“执行”按钮。

→ 显示HDD格式化画面。

步骤5

在“格式化”选择框中勾选要格式化的硬盘，然后点击 [开始] 按钮。



→ 显示格式化确认画面。

步骤6

点击格式化确认画面上的 [OK] 按钮。HDD格式化画面“结果”中显示“OK”时，点击 [返回] 按钮。

显示“错误”时，请再次格式化硬盘。从HDD管理菜单返回到通常的操作画面时应点击 [操作] 按钮。



8 快捷设置 [简便开始]

可在设置菜单 - “快捷设置” 菜单 - “简便开始” 中配置操作录像机所需的最低设置，如时间和日期、摄像机注册、录像。首先在“简便开始”中配置最低设置，然后进入各项设置页面配置更多高级设置。

“简便开始”中的可用设置

- 录像机的时间和日期
- 摄像机注册
- * 其他设置将保持初始值，或随摄像机设置自动更改。
- * 如需应用25、50或60 ips的录像帧率，不要通过“简便开始”，请在“基本设置”的“录像&事件”下的“录像设置”选项卡中的“录像高级设置（各个摄像机）”中配置。
- * 如需复位时间，不要通过“简便开始”，请进入“基本设置”菜单-时间和日期/Language”页面。
- 已注册摄像机编号顺序的更改
- 录像帧率和画质

步骤1

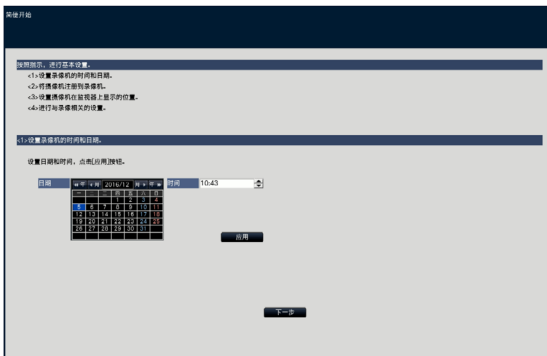
点击设置菜单起始画面中的 [简便开始] 按钮。
关于如何显示设置菜单，请参见“基本操作”（第9页）。



→ 显示时间和日期的设置菜单。

步骤2

设置时间和日期。



[日期]

设置当前日期。从日历中选择年、月和日。
[<<年]/[年>>] 按钮：选择上一年或下一年。
[<<月]/[月>>] 按钮：选择上一月或下一月。

[时间]

设置当前时间。

步骤3

设置时间和日期后，点击 [应用] 按钮。
→ 设为“00”秒。

步骤4

点击 [下一步] 按钮。
→ 打开摄像机注册画面。

注：

- 仍想使用摄像机的IP地址时，不要通过“简便开始”，请参见“检测并注册摄像机 [检测摄像机]”（请参见《使用说明书 操作设置篇》（PDF））。
- 设置前，请将摄像机注册到网络中。即使连接摄像机的数量多于已注册的许可证数量，也仅可检测到通过许可证注册增加的摄像机。建议您断开非必需的摄像机。
- 摄像机应连接至摄像机/电脑端口。如果摄像机连接至电脑端口，则不会被检测到。

步骤5

注册连接至录像机的摄像机。



8 快捷设置 [简便开始] (续)

[新的检测] 按钮

通常在录像机中无摄像机注册时使用此按钮。
检测所连接的所有摄像机。
将显示检测出的摄像机的型号和结果。
请确保显示所有连接摄像机的型号。

[追加检测] 按钮

此按钮常用于在设备运行时增加或更换摄像机。
只检测出追加或更换的摄像机。
请确保显示所有追加或更换摄像机的型号。

重要:

- 如果摄像机正在运行，点击 [新的检测] 按钮后，系统将覆盖已注册信息，并为所连接的每台摄像机（包括当前运行的摄像机）分配一个新的IP地址。
- 录像机中新追加的摄像机为初始设置，为了配合已注册摄像机的设置，请对录像机中追加的摄像机进行设置。
- 关于视频编码器（WJ-GXE500），仅仅可检测到连接至CH1的摄像机。需要在设置菜单注册频道CH2至CH4。

[摄像机]

许可证注册后（请参见第31页），可连接64、96或128台摄像机。

[型号]

使用本公司网络摄像机时，将显示型号。

[检出结果]

- 新：有新摄像机连接至录像机时显示。
- 更换：更换摄像机时显示。
- 追加：向录像机追加摄像机连接时显示。
- 已注册：摄像机已注册时显示。
- 丢失：未检测到已注册的摄像机时显示。
- 空白：未检测到任何摄像机时显示。
- *：管理员未注册

注:

- 如果显示“丢失”或此栏空白，请检查摄像机的电源是否开启，并确保所有电缆已正确连接。

步骤6

输入带“*”标记的摄像机的用户名和密码。

步骤7

点击 [下一步] 按钮。

→ 将为新连接、更换或追加的摄像机分配IP地址，操作画面上将显示摄像机中的图像。

注:

- 在“简便开始”页面上，无法注册通过同一路由器连接的其他子网中的摄像机。
- 为了增强安全，打开摄像机电源20分钟后，摄像机检测将不可用。
在20分钟内检测摄像机，或者20分钟后，关闭摄像机电源，然后重新启动摄像机。更多信息，请参见摄像机的使用说明书。
当摄像机电源开启超过20分钟时，录像机可能会检测到摄像机的“ONVIF协议”（具体视本公司摄像机的型号而定）。在这种情况下，请关闭摄像机电源，然后重新启动电源，执行摄像机检测。
- 当将检出摄像机的“DHCP”设置为“开”时，录像机将会设置强制更改为“关”，以自动分配IP地址。
- 点击 [取消] 按钮后，将显示“简便开始”（设置时间和日期的菜单）的起始画面，但不会应用摄像机检出结果。

步骤8

若要更改已经注册的摄像机编号，可以更改摄像机编号的顺序。



注册摄像机将按1、2.....64的顺序显示在画面的左上角至右下角。

使用鼠标将所需的摄像机图像拖放至所需的位置。这将改变摄像机编号的顺序。

若要在更改摄像机编号顺序的同时也更改摄像机标题，请勾选“也将更改摄像机标题”。

[摄像机状态]

每台摄像机的型号和状态都将显示在列表中。

正在显示图像：显示使用新注册或已注册IP地址的摄像机中的图像。

正在更改IP地址：正在从更改了IP地址的摄像机中获取图像。

无法检测：无法从摄像机中获取图像。

验证错误：无法验证摄像机中显示的图像。

8 快捷设置 [简便开始] (续)

重要:

- 如果显示“无法检测”，请检查摄像机的连接，然后重试摄像机注册。
- 如果显示“验证错误”，请参照摄像机的使用说明书初始化摄像机并重试摄像机注册。
- 如果未正确检出注册摄像机或您想更改摄像机设置，请在“基本设置”菜单的“摄像机”页面的 [摄像机注册] 标签页中更改注册的信息。
(请参见《使用说明书 操作设置篇》(PDF))

[刷新] 按钮

获取已更换摄像机中的最新图像。

[结束] 按钮

退出设置菜单并返回到设置菜单的起始画面。

[下一步] 按钮

转到录像设置。

步骤9

进行录像设置。如果是在“简便开始”页面上进行的设置，将对所有摄像机应用这些设置。



[帧率]

选择录像的帧率。

1 ips/ 3 ips/ 5 ips/ 10 ips/ 15 ips/ 30 ips

初始值: 10 ips

重要:

- 如需应用60 ips帧率，请在“基本设置”的“录像&事件”下的“录像设置”选项卡中的“录像高级设置”中配置。
- 对于压缩方式为 [MJPEG] 的摄像机，无法选择“10 ips/ 15 ips/ 30 ips”。
- 如果包含压缩方式为 [MJPEG] 的摄像机，即使通过帧率设置的滑动条设置为“10 ips/ 15 ips/ 30 ips”，[MJPEG] 摄像机仍然设置为“5 ips”。可通过录像设置（所有摄像机）中的 [高级设置 >] 确认当前设置值。

画质

选择录像图像的画质。

NQ (Normal): 通常

FQ (Fine): 细

SF (Super Fine): 超细

XF (Extra Fine): 极细

初始值: FQ

重要:

- 对于压缩方式为 [MJPEG] 的摄像机，无法选择“XF”。
- 如果包含压缩方式为 [MJPEG] 的摄像机，即使通过画质设置的滑动条设置为“XF”，[MJPEG] 摄像机仍然设置为“SF”。可通过录像设置（所有摄像机）中的 [高级设置 >] 确认当前设置值。

[预计录像天数 (参考值)]

计算并显示硬盘可录像的总天数。

注:

- 预计录像天数 (参考值) 是假定录像从星期一开始而计算得出的结果。
- 不包括事件录像的HDD使用量。
- 使用其他公司制造的摄像机时，将不显示预计录像天数。
- 当配置为以高分辨率和高画质录像时，在特定帧率下可能不会进行录像。
当在特定帧率下未进行录像时，如果此时仅使用本公司摄像机，则将显示确认窗口。

步骤10

点击 [结束] 按钮。

→ 保存设置并返回到设置菜单的起始画面。

当主监视器或电脑的网络浏览器上显示摄像机图像，并且能够录制或回放图像时，则表示录像机已准备就绪。

故障排除

在送修之前，请先按照下表确认故障原因。

按照下表方法操作仍无法排除故障或出现下表记述以外的故障时，请与经销商联系。

故障现象	原因/解决方法	参见页码
电源未接通。	<ul style="list-style-type: none"> 检查电源插头与交流电源插座的连接是否正确。请确认电缆完全连接。 	-
	<ul style="list-style-type: none"> 检查电源线是否正确地插入录像机电源输入端子中。检查是否牢固连接。 	重要信息
监视器上未显示摄像机图像。	<ul style="list-style-type: none"> 摄像机的镜头盖取下了吗？请确认镜头盖是否取下。 	-
	<ul style="list-style-type: none"> 摄像机和连接设备有没有接通电源？请确认摄像机和连接设备是否接通电源。 	-
	<ul style="list-style-type: none"> 电缆是否正确连接？请确认电缆完全连接。 	17, 18
	<ul style="list-style-type: none"> 能否正确显示取决于HDMI监视器。关闭和打开主监视器的电源，检查其是否显示。 	-
	<ul style="list-style-type: none"> 是否正确调整了监视器的明暗度？检查设置是否正确。 	-
	<ul style="list-style-type: none"> 登录后的用户成为可以显示摄像机图像的用户级别了吗？请确认登录后用户的用户级别设置。 	使用说明书 操作设置篇
	<ul style="list-style-type: none"> 是否已注册摄像机扩张软件许可？如果增加了连接摄像机的数量，且监视器上未显示摄像机图像，请使用电脑的浏览器。 	7
图像显示不完整。	<ul style="list-style-type: none"> 可能由于监视器显示区域的变化而导致的，这不是故障。 	-
	<ul style="list-style-type: none"> 当用于自动放大连接监视器中图像的功能启用时，图像的某些部分可能无法显示，具体视拍摄对象而定。 	-
图像模糊。	<ul style="list-style-type: none"> 摄像头的镜头上是否有灰尘？检查摄像机的镜头是否干净。 	-
无法打开菜单。	<ul style="list-style-type: none"> 登录后的用户成为可以显示摄像机图像的用户级别了吗？请确认登录后用户的用户级别设置。 	使用说明书 操作设置篇
	<ul style="list-style-type: none"> 是否在使用副监视器？副监视器无法显示设置菜单。 	18
监视器上显示的摄像机图像、文字晃动。	<ul style="list-style-type: none"> 因为被拍摄对象或所连接的HDMI监视器，有可能发生图像、文字晃动的现象，此为设备规格的原因，并非故障。 	-
无法报警。	<ul style="list-style-type: none"> 检查报警输入信号是否正确的输入到后面板上的报警/控制端口 [ALARM/CONTROL] 中。 	26
	<ul style="list-style-type: none"> 是否正确设置报警端子？ 	使用说明书 操作设置篇
	<ul style="list-style-type: none"> 动作模式是否设置为“关”或“仅录像”？检查设置是否正确。 	使用说明书 操作设置篇
主监视器上显示“通讯错误：摄像机cc”。	<ul style="list-style-type: none"> 摄像机是否正确连接？请确认摄像机的连接。 	17
	<ul style="list-style-type: none"> 如果连接正确，则电缆可能已损坏或摄像机可能发生故障。请与经销商联系。 	-

故障排除 (续)

故障现象	原因/解决方法	参见页码
主监视器上显示“温度异常”。	<ul style="list-style-type: none"> 操作环境温度为+5 °C至+45 °C。“温度异常”的显示基于硬盘的内部温度信息。当显示“温度异常”时，建议您变更安装环境，以使环境温度维持在+25 °C左右。如果经常出现“温度异常”，请与经销商联系。 	15
	<ul style="list-style-type: none"> 检查风扇是否发生故障。 	使用说明书 操作设置篇
	<ul style="list-style-type: none"> 检查录像机的通风孔或冷却风扇是否堵塞，并且检查通风孔附近是否聚集灰尘。 	7
录像机的时钟可能走得不准。	<ul style="list-style-type: none"> 录像机的时钟功能精准度高，每月产生的误差小于30秒。为确保准确录像，请定期设置时间、启用后面板端子上的自动校时功能、或配置具备NTP功能的系统，从而可确保当前时间准确无误。 	-
硬盘单元的 [STS] 指示灯以红灯点亮或者以红灯闪烁。	<ul style="list-style-type: none"> 硬盘有故障。请与经销商联系。 	-
不能识别扩展单元。 (连接了扩展单元时)	<ul style="list-style-type: none"> 确认是否使用了扩展单元附件的连接电缆。 	16
	<ul style="list-style-type: none"> 确认连接电缆是否松脱。 	16
	<ul style="list-style-type: none"> 扩展单元的电源是在接通录像机的电源之前接通的吗？关闭录像机和扩展单元的电源。在打开录像机的电源之前，应先打开扩展单元的电源。 	29
	<ul style="list-style-type: none"> 使用断路器或者类似设备统一接通或切断整个系统的电源时，请确认是否所有设备都连接到同一电源装置上。 	-
	<ul style="list-style-type: none"> 使用UPS（不间断电源）时，请将所有设备都连接到同一UPS上。 	-
不能识别硬盘单元。	<ul style="list-style-type: none"> 确认硬盘单元是否完全插入到硬盘槽中。 	34
硬盘单元的 [STS] 指示灯未亮起。	<ul style="list-style-type: none"> 硬盘有故障。 	-
录像机的液晶显示屏上显示“EXTu ERR INITIAL ERR”。 u: 单元编号	<ul style="list-style-type: none"> 初始化适用的扩展单元。 在RAID5模式下操作录像机时，扩展单元内安装至少三个HDD。在RAID6模式下操作录像机时，扩展单元内安装至少四个HDD。然后，打开录像机的电源前，先将扩展单元连接至录像机，打开扩展单元的电源。 	使用说明书 操作设置篇
错误指示灯以红灯闪烁。	<ul style="list-style-type: none"> 发生系统错误。请与经销商联系。 	-
显示摄像机“验证错误”。	<ul style="list-style-type: none"> 初始化摄像机，根据摄像机的使用说明书重新尝试摄像机注册。 	-

定期检查电源线、电源插头和插口。

故障现象	原因/解决方法	参见页码
电源线的绝缘外皮损伤。	<ul style="list-style-type: none"> 电源线、连接器、电源插头已损伤。如果在损伤的状态下继续使用，则会导致触电、火灾。请立即拔下电源插头，并委托经销商进行修理。 	-
使用中，电源线、连接器、电源插头局部发热。		
使用中，如果弯曲或拉伸电源线，温度就会上升或下降。		

部件名称	有害物质					
	铅 (Pb)	汞 (Hg)	镉 (Cd)	六价铬 (Cr(VI))	多溴联苯 (PBB)	多溴二苯醚 (PBDE)
机构材	×	○	×	○	○	○
电路板组件/电池	×	○	×	○	○	○
LCD背光灯模组	×	×	○	○	○	○
内部线材/电气部材	×	○	×	○	○	○
说明书材料/光盘	○	○	○	○	○	○
线材/AC适配器	×	○	×	○	○	○
安装支架	○	○	○	○	○	○
附件	○	○	○	○	○	○

本表格依据SJ/T11364的规定编制。

○：表示该有害物质在该部件所有均质材料中的含量均在GB/T26572规定的限量要求以下。

×：表示该有害物质至少在该部件的某一均质材料中的含量超出GB/T26572规定的限量要求。

产品执行标准：GB8898、GB/T13837 (WJ-NX400K/CH)

制造商：爱普罗(日本)股份有限公司

生产企业：爱普罗传感技术(苏州)有限公司
江苏省苏州高新区滨河路1478号

原产地：中国