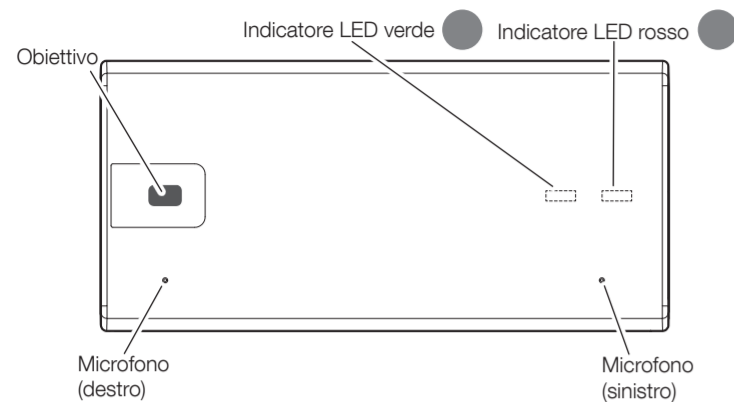


Procedura di installazione

Componenti e funzioni



C0322-0 PGQW2424ZA

Sito web di supporto

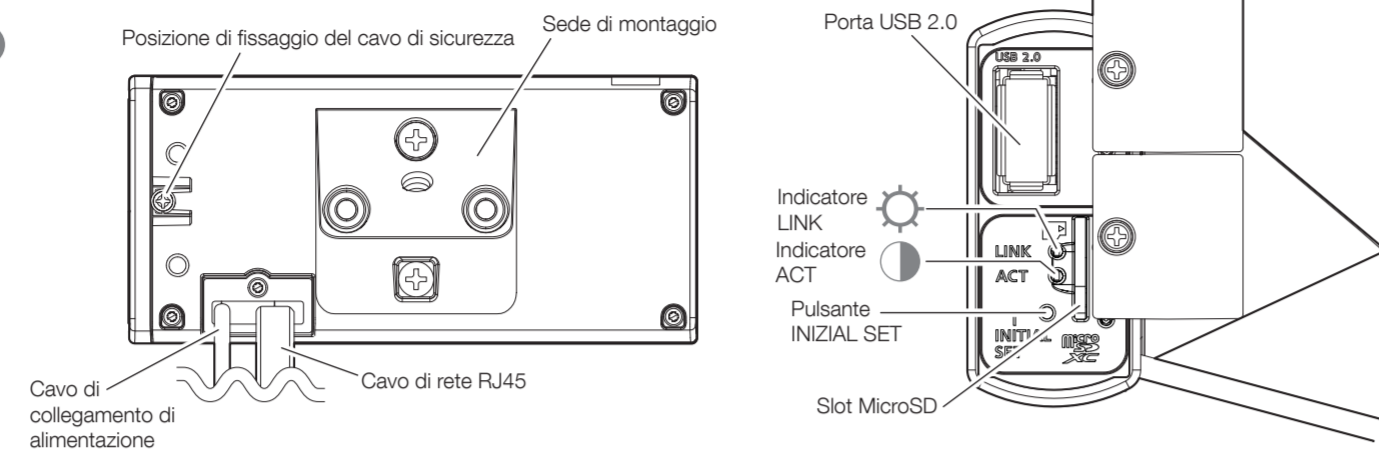
Sito web con informazioni tecniche

Indicatore/Tasto

: Acceso
 : Spento
 : Lampeggiante

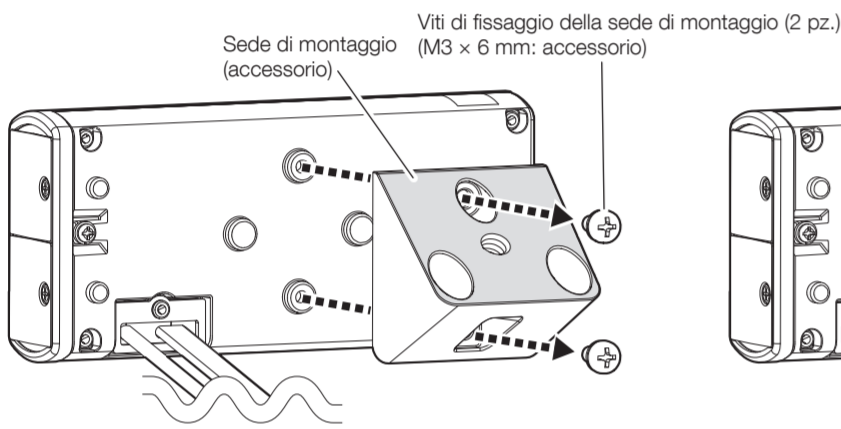
Istruzioni operative "Indicatori"

: Tutto



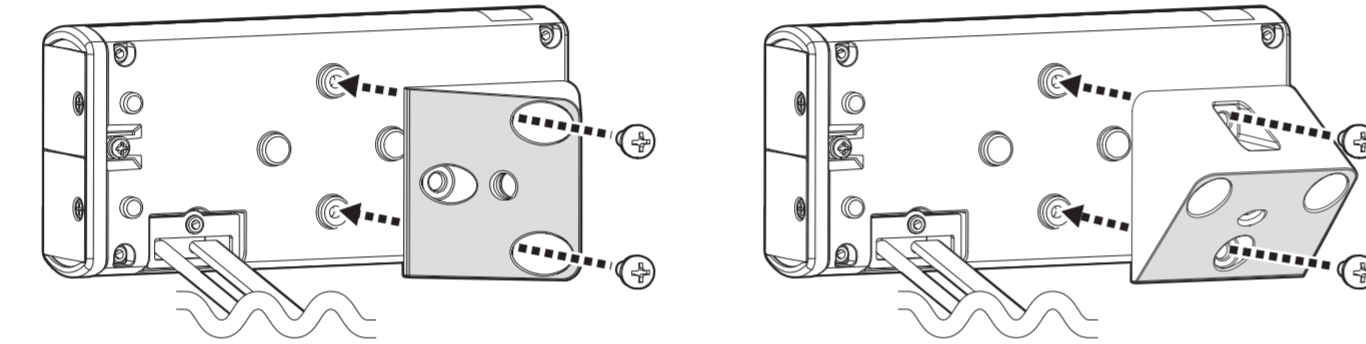
Passaggio1 Preparativi

■ Quando si modifica l'orientamento della sede di montaggio (accessorio)

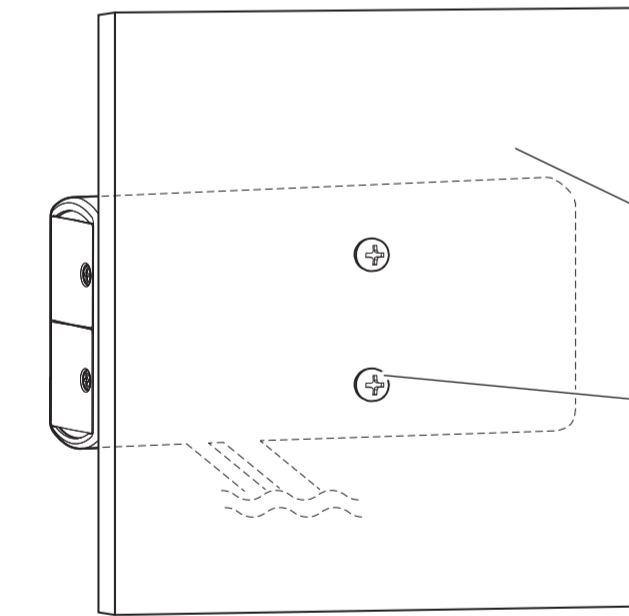


❗ **Importante:** Quando si installa questo dispositivo, assicurarsi di utilizzare la sede di montaggio o una staffa acquistata a parte.

❗ Coppia di serraggio consigliata: 0,8 N·m



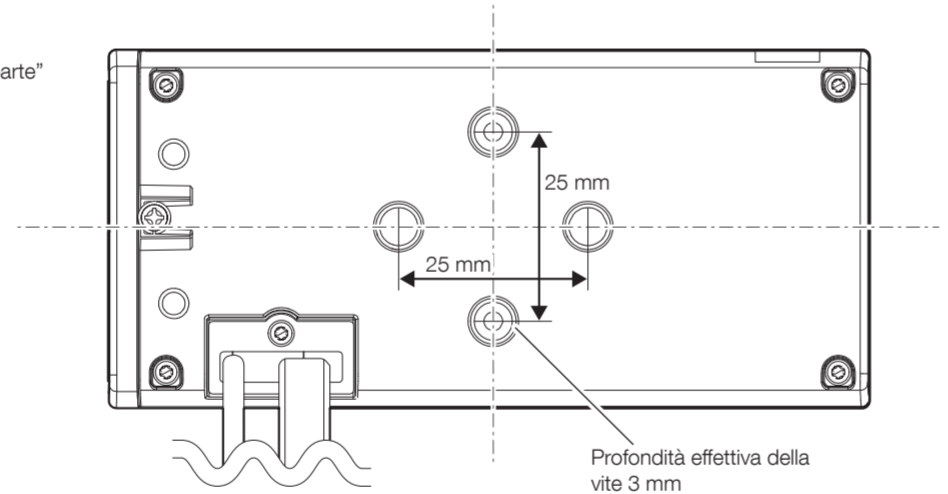
■ Uso di una staffa acquistata a parte



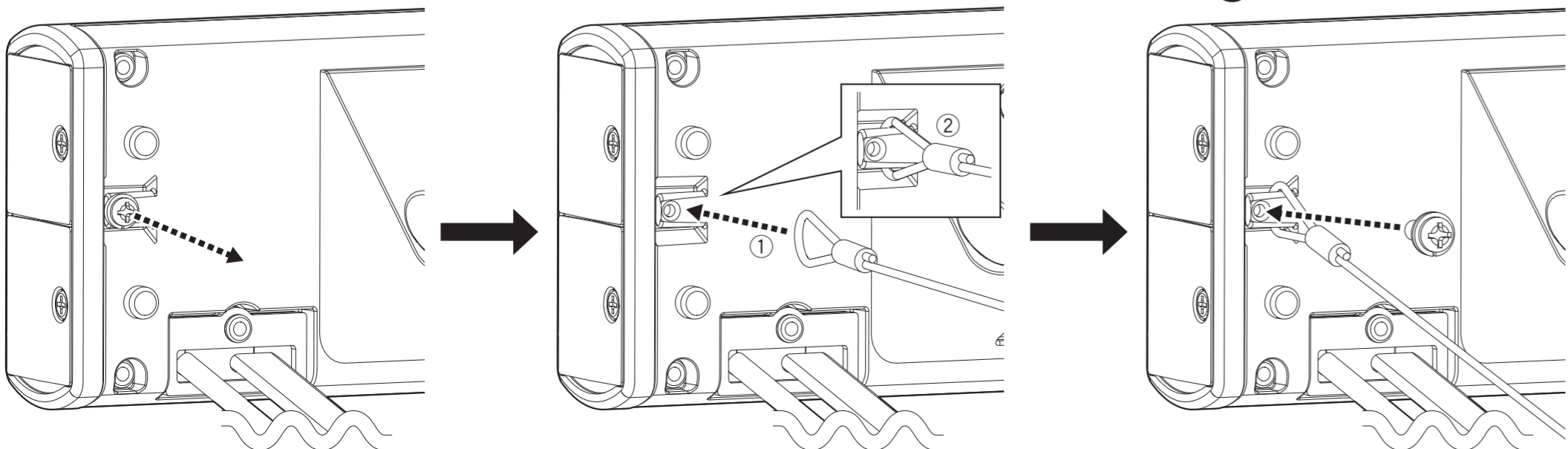
❗ Se si utilizza una staffa acquistata a parte, consultare il sito web seguente.

Sito web con informazioni tecniche "Informazioni sulle staffe acquistate a parte" <Control No.: C0138>

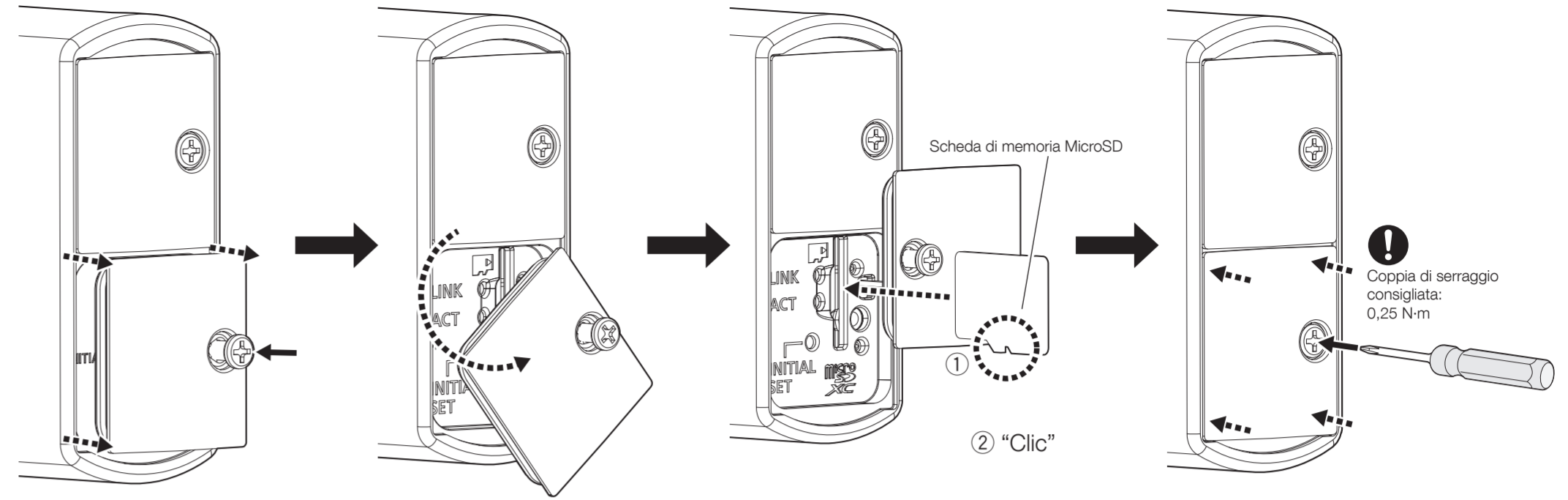
❗ Coppia di serraggio consigliata: 0,8 N·m



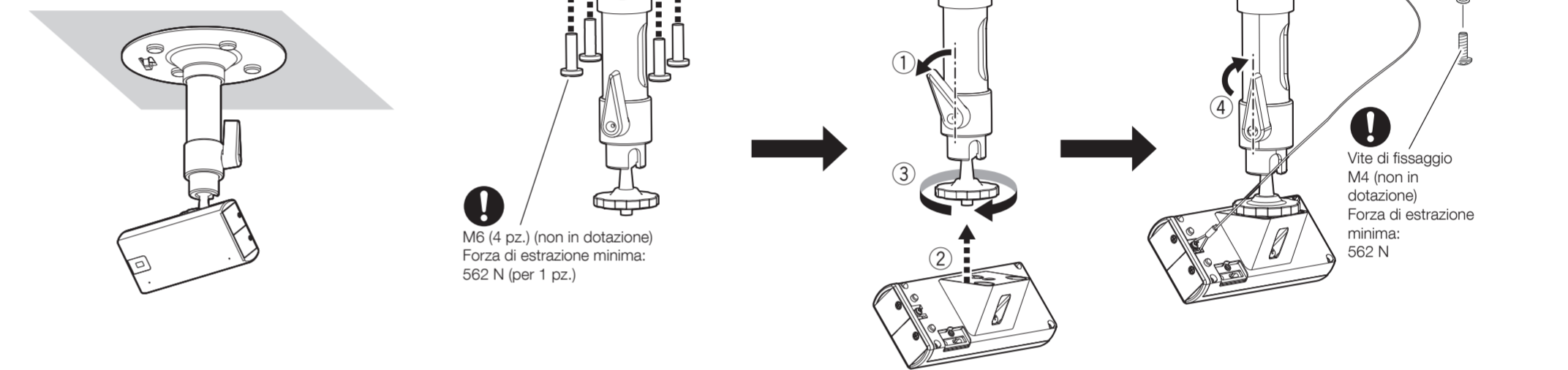
■ Fissaggio del cavo di sicurezza



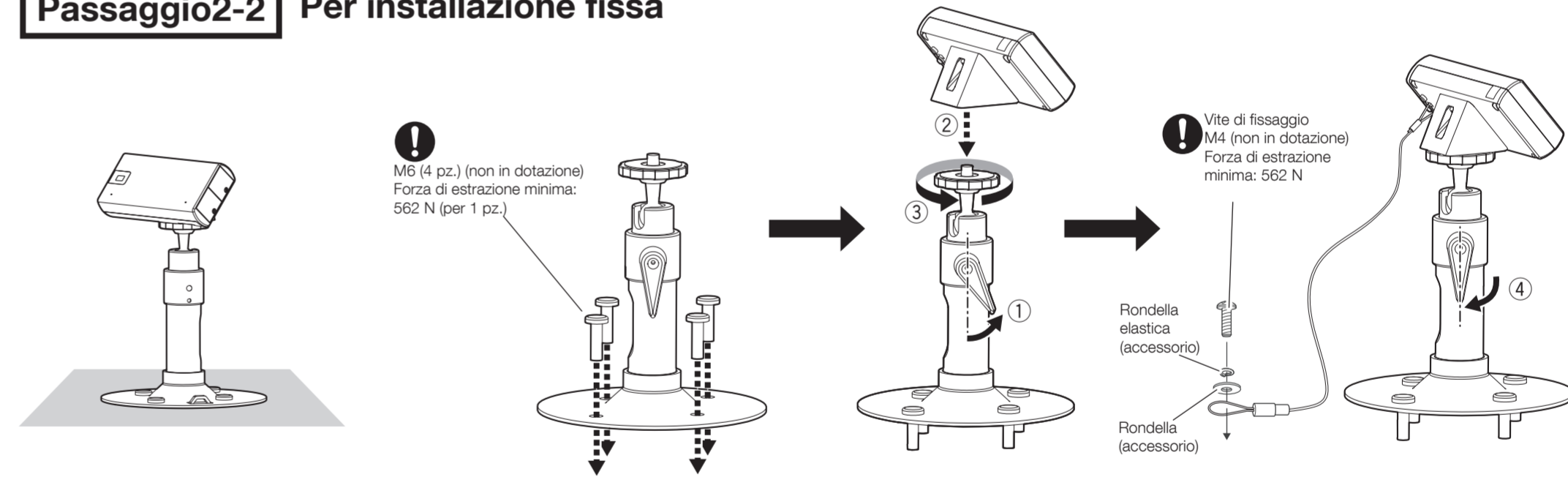
■ Quando si apre il coperchio laterale (controllo indicatore, INITIAL SET, allegato scheda di memoria microSD)



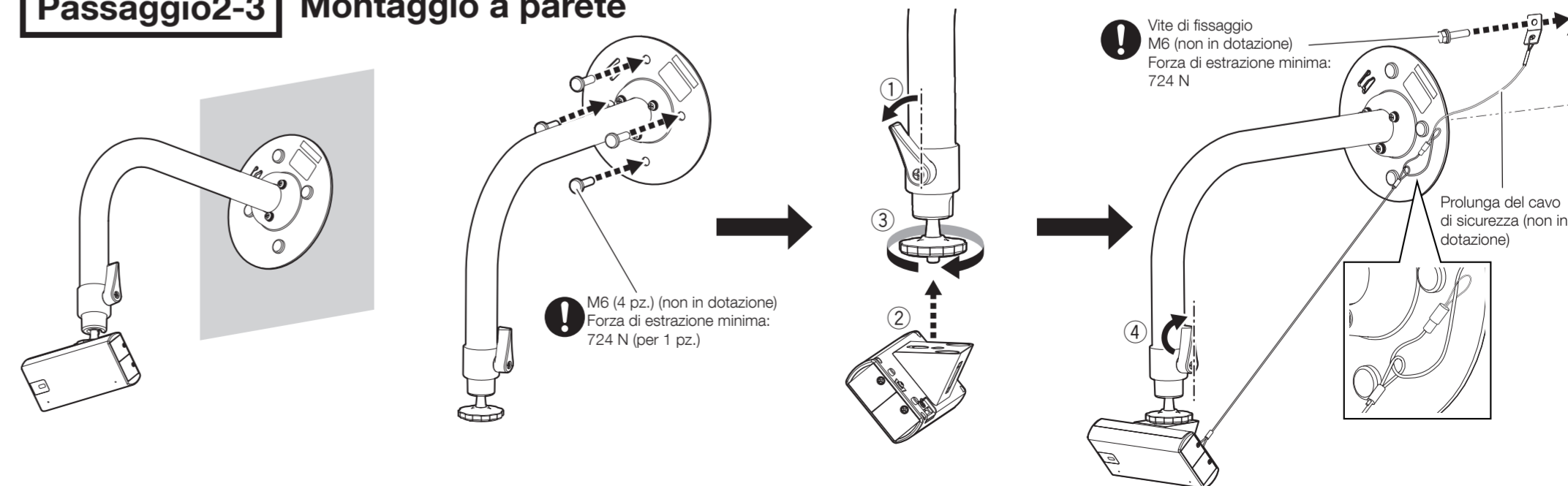
Passaggio2-1 Montaggio a soffitto



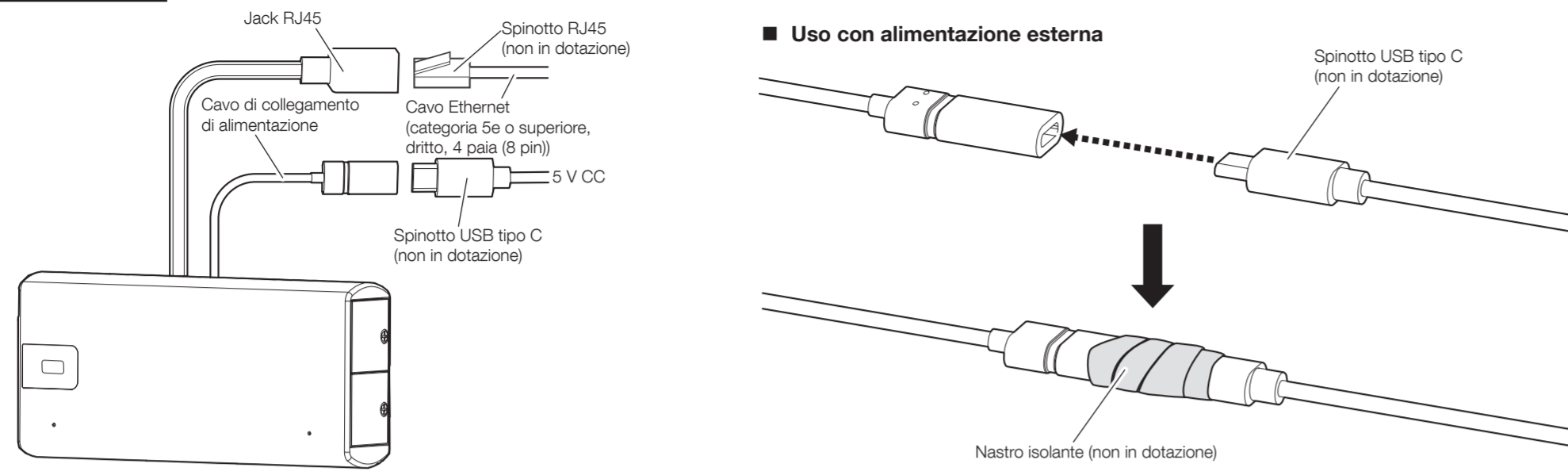
Passaggio2-2 Per installazione fissa



Passaggio2-3 Montaggio a parete

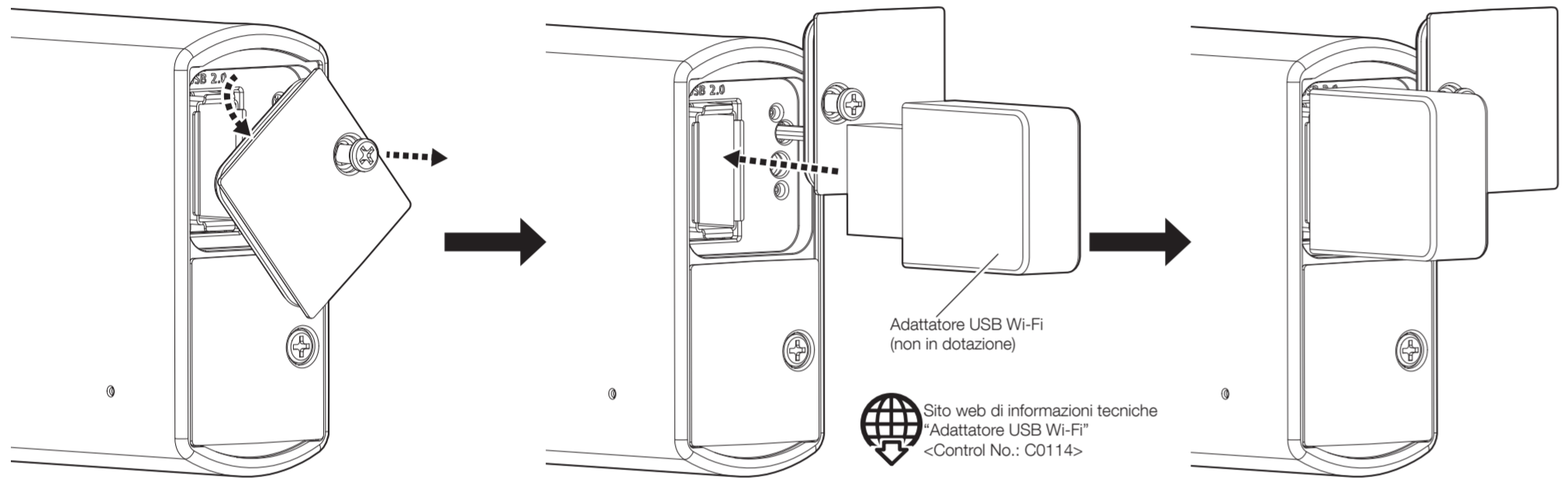


Passaggio3-1

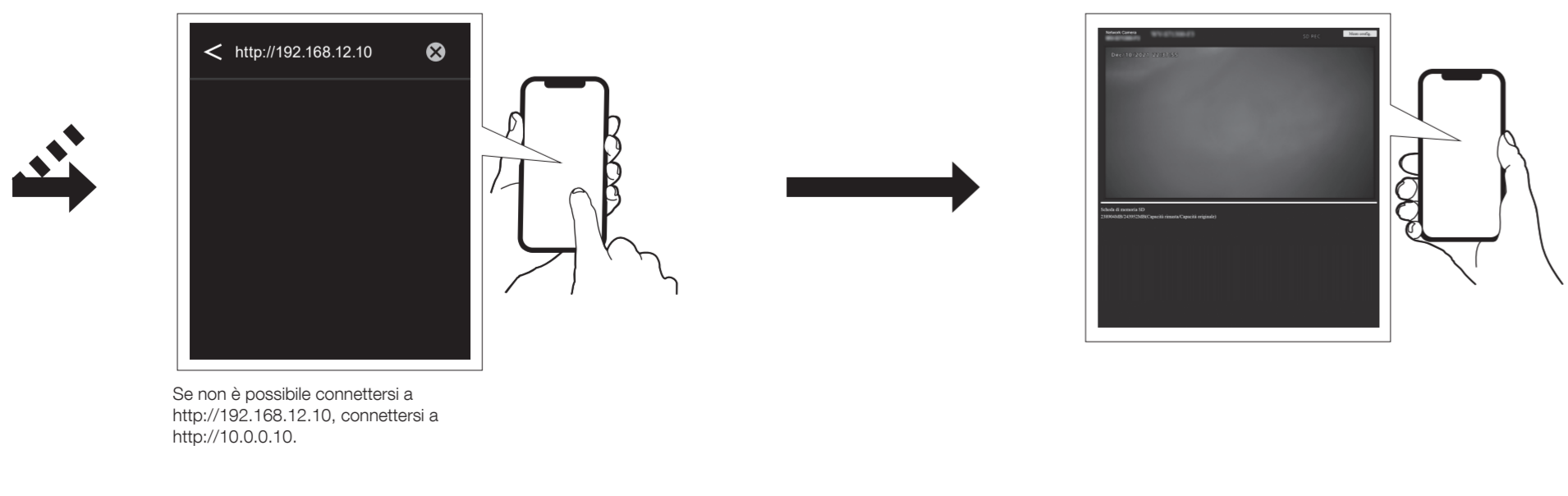
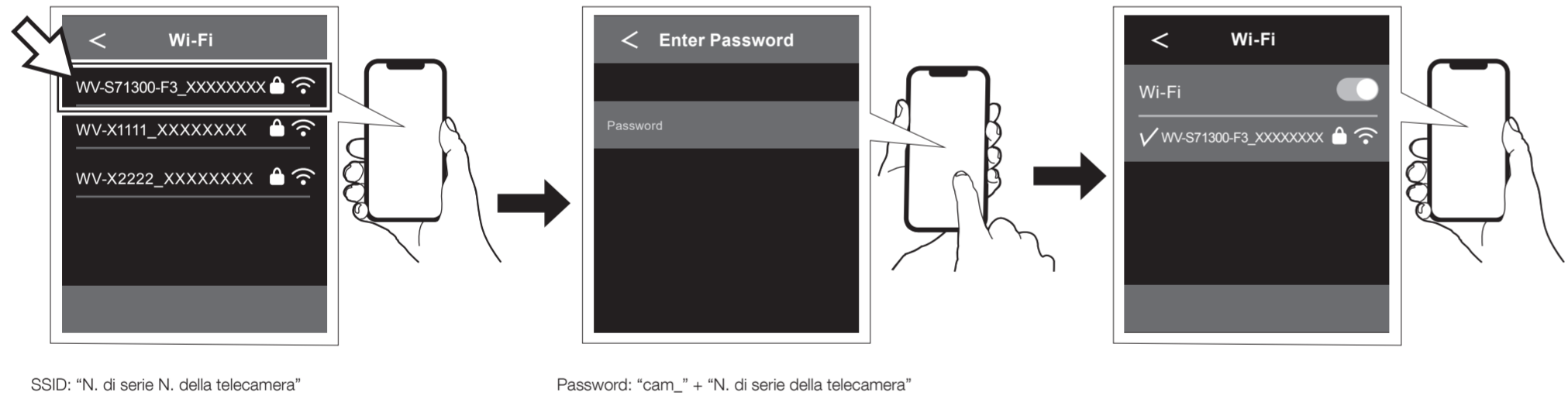


Passaggio4-1

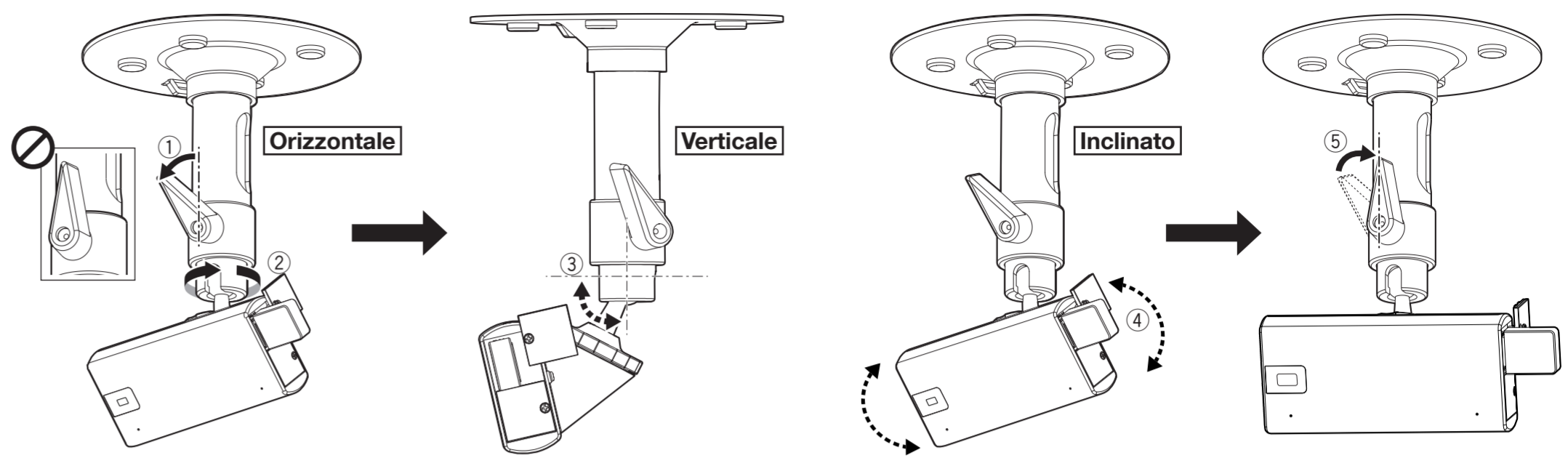
**Controllo dello schermo su un dispositivo mobile
→ Accendere l'alimentazione (5 V CC/PoE)**



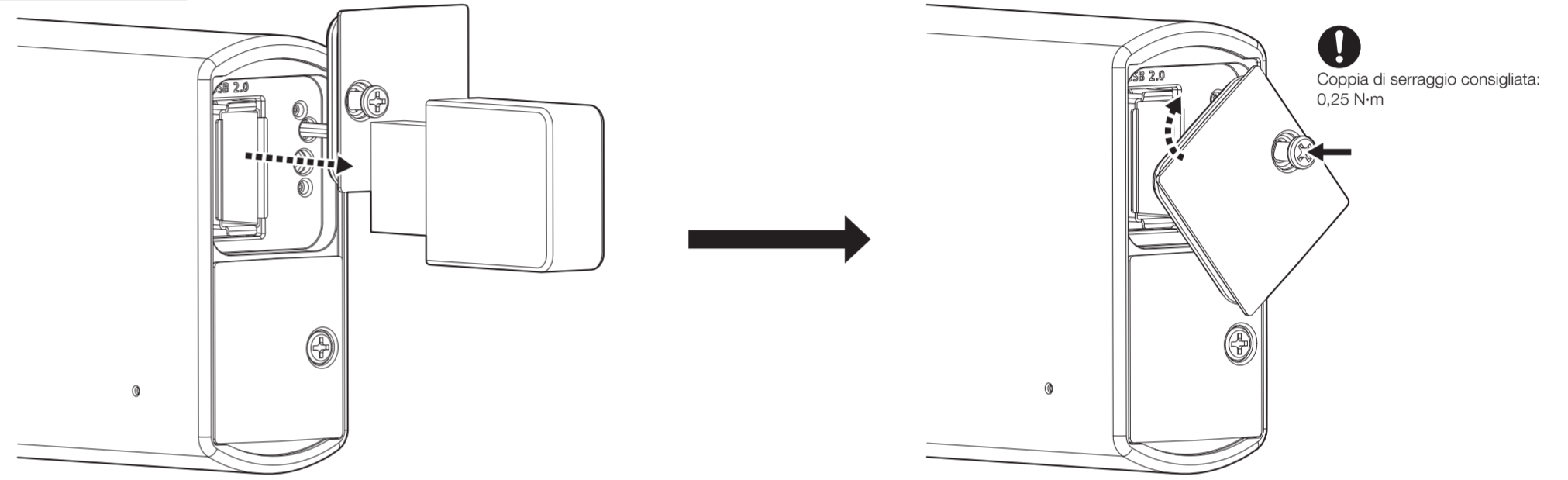
Passaggio4-2



Passaggio4-3 Esempio di regolazione per montaggio a soffitto



Passaggio4-4

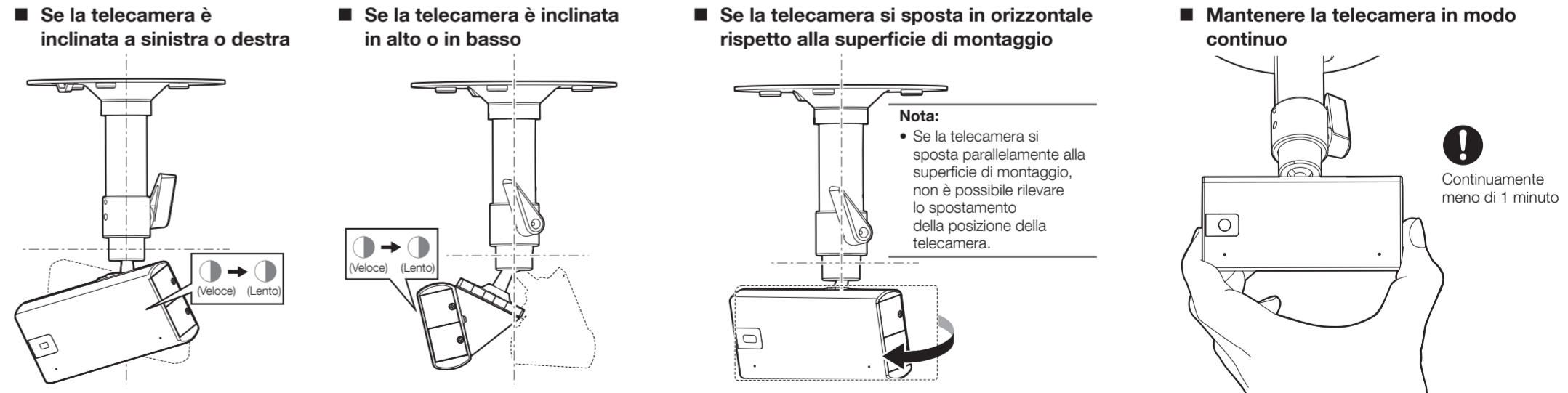


Passaggio5-1



Nota:
• Assicurarsi di controllare il campo visivo sullo schermo del computer e di effettuare regolazioni precise prima di registrarlo.
Per la registrazione del campo visivo, fare riferimento alle Istruzioni per l'uso.

Se la telecamera è disallineata dopo l'installazione



Indicatori

| | | | | | |
|---|-------------|---|---------------------------|-------|---|
| Campo visivo disallineato: | Verde/Rosso | Lampeggiante | Errore telecamera: | Rosso | Si illumina quando si accende l'alimentazione |
| Regolazione del campo visivo: | Verde/Rosso | Lampeggiante (disallineamento grave: rapido, disallineamento minimo: lento) | Errore scheda SD: | Rosso | Spie durante il funzionamento |
| Il campo visivo corrisponde alla posizione iniziale: | Verde/Rosso | Si accende e spegne (dopo 5 secondi) | | | |

