

Procedimiento de instalación

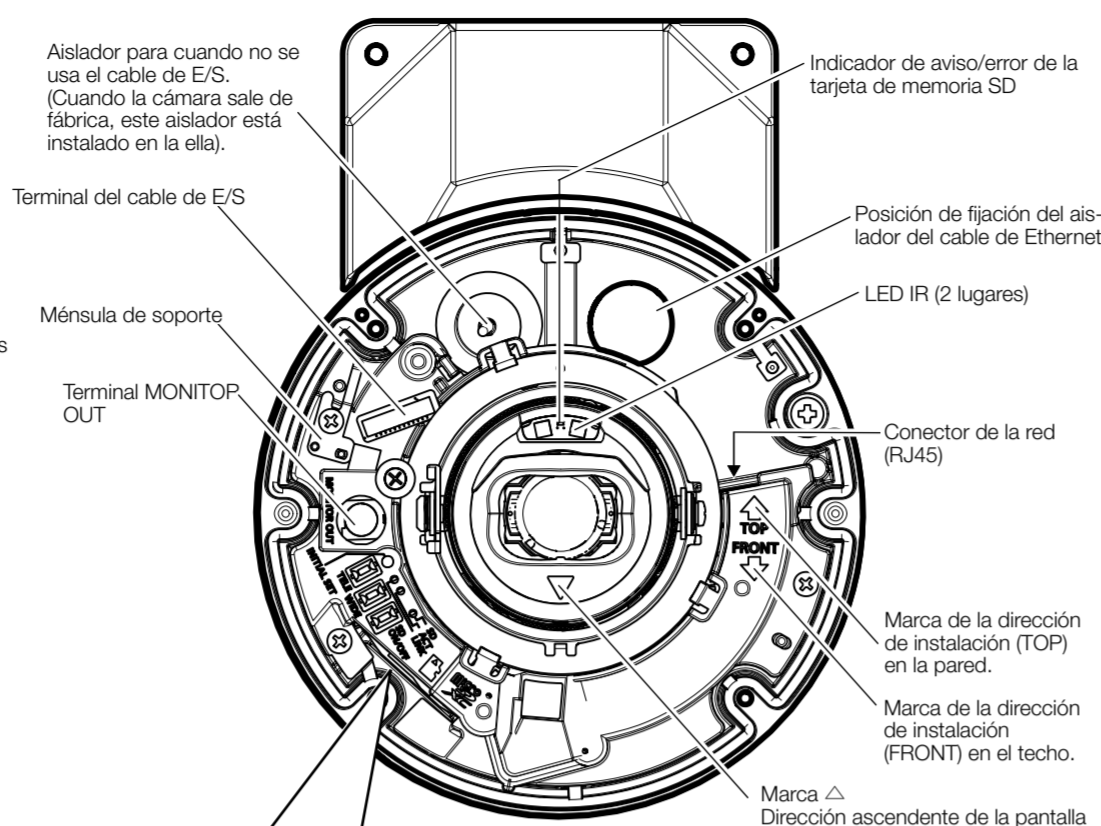
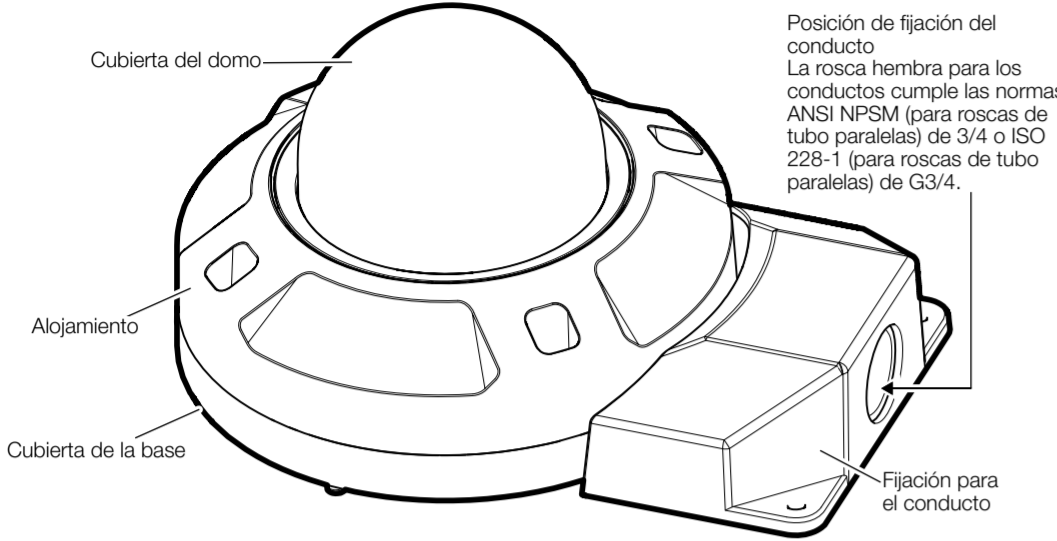
Partes y funciones

N1221-2082 PGQQ1504XA

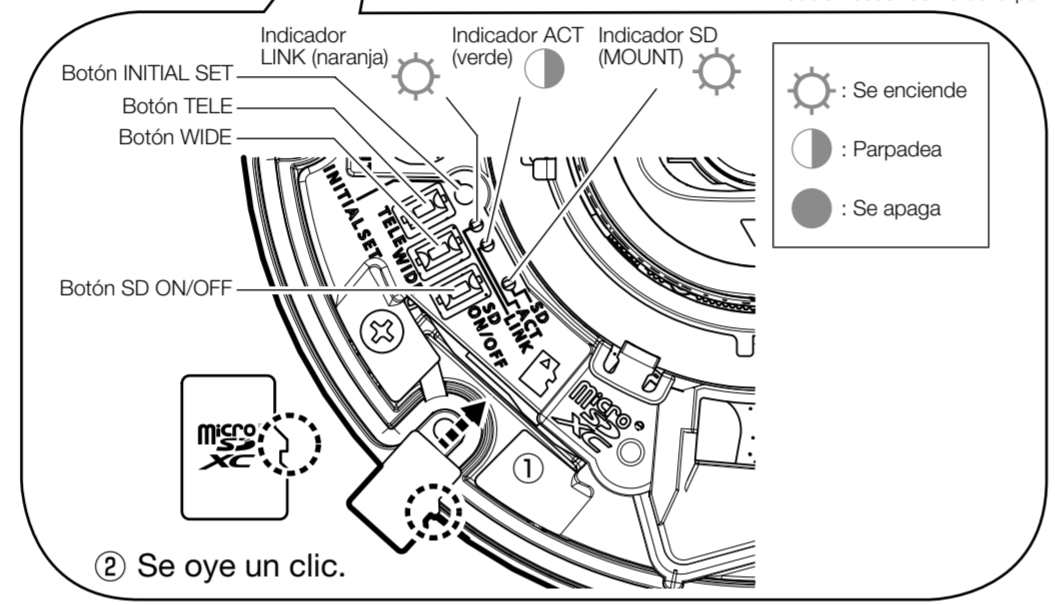
Sitio web de soporte



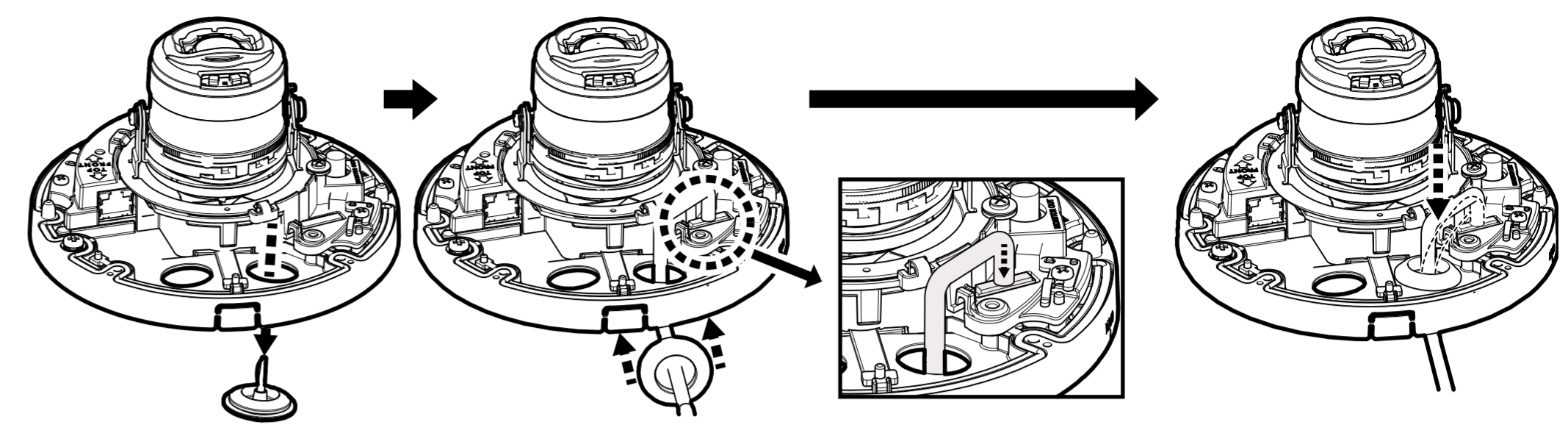
Sitio web de información técnica



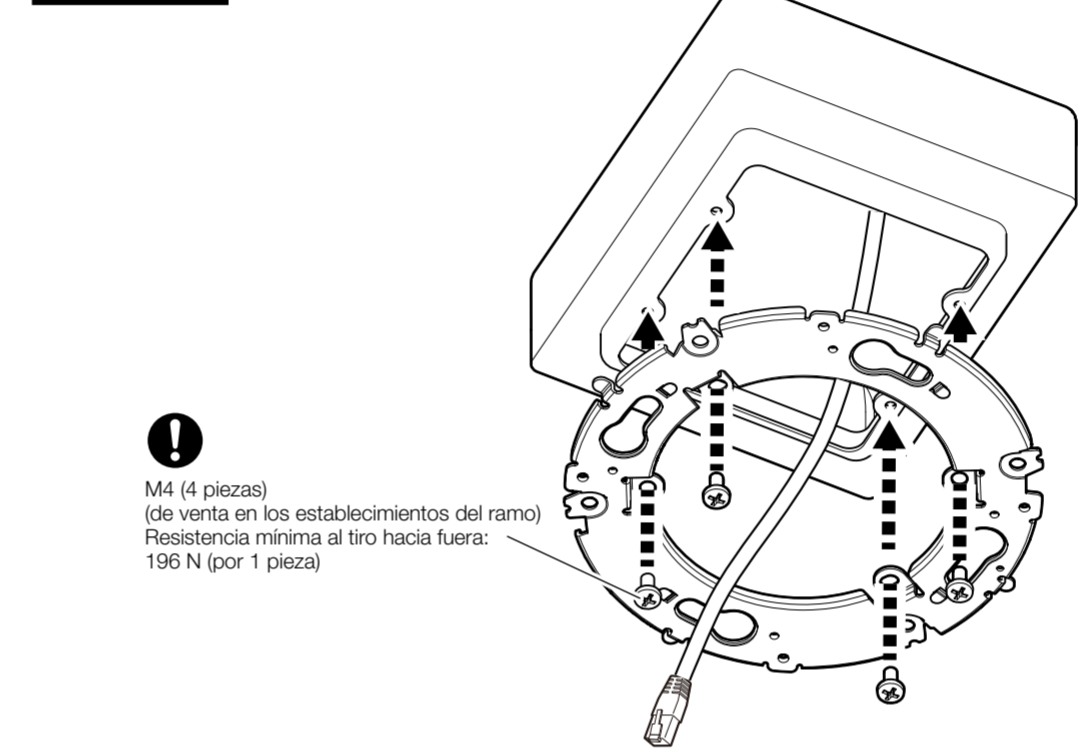
- Operating Instructions "Indicators"
- Se apagan todas
- Operating Instructions "Format the microSD memory card"
- Se recomienda usar una tarjeta de memoria microSD para dispositivos i-PRO.



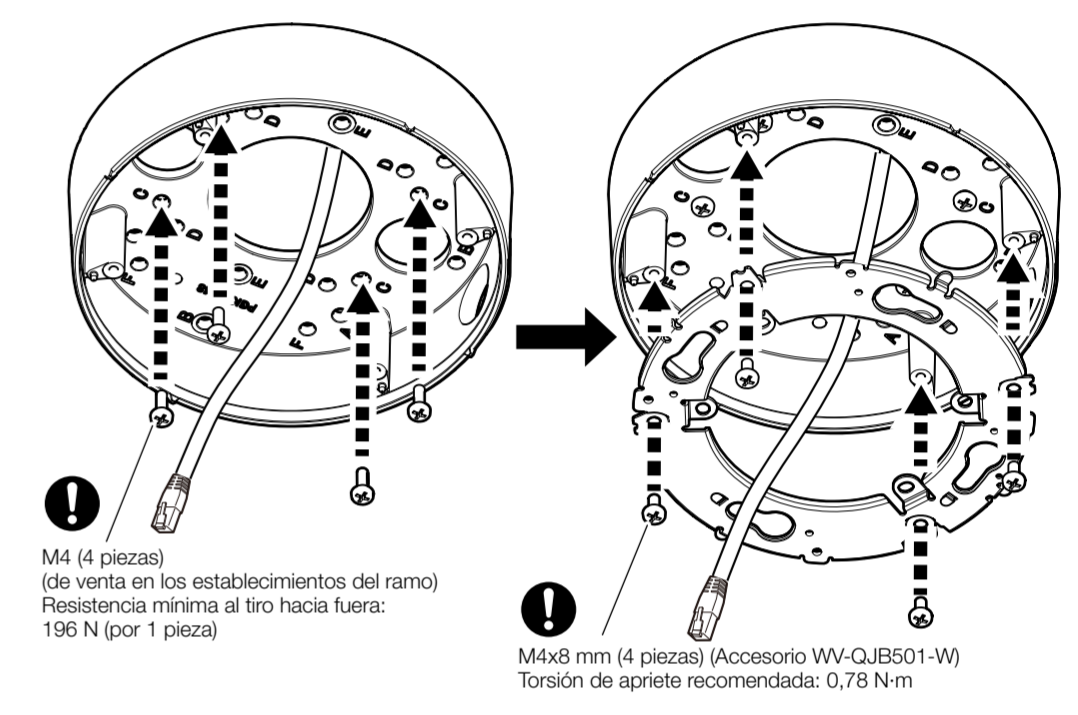
Al usar un cable de E/S (WV-QCA501A: accesorios opcionales)



Paso 2 Caja eléctrica/Caja de empalmes

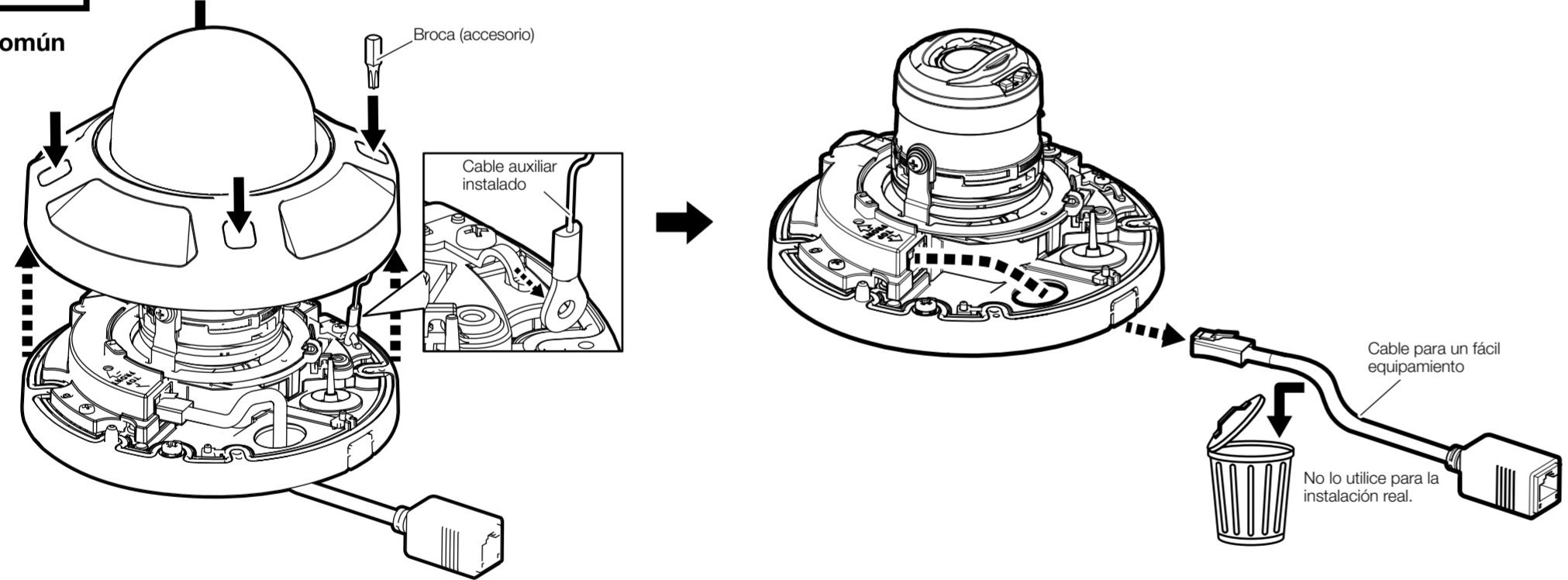


Ménsula de la base (WV-QJB501-W)

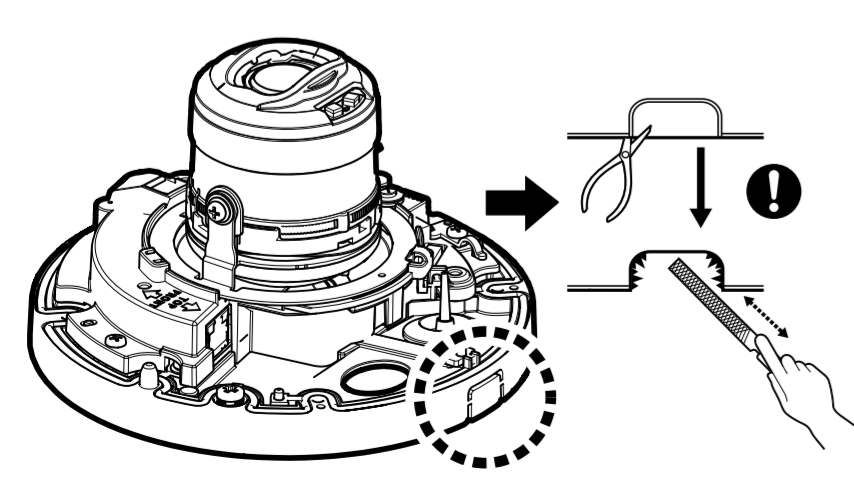


Paso 1 Preparativos

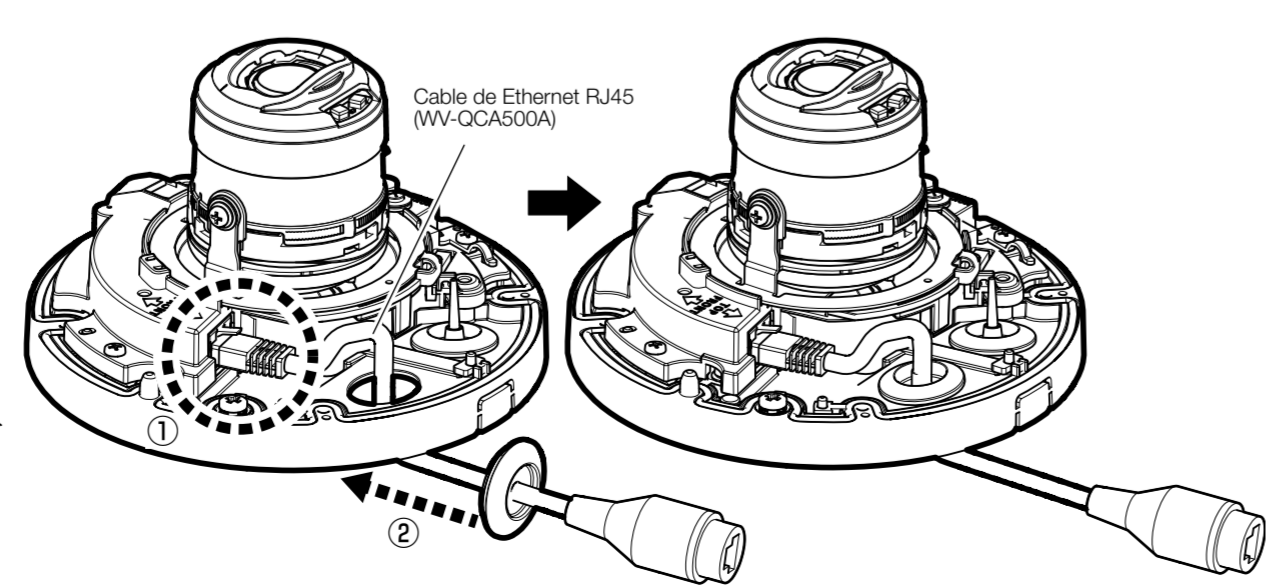
Común



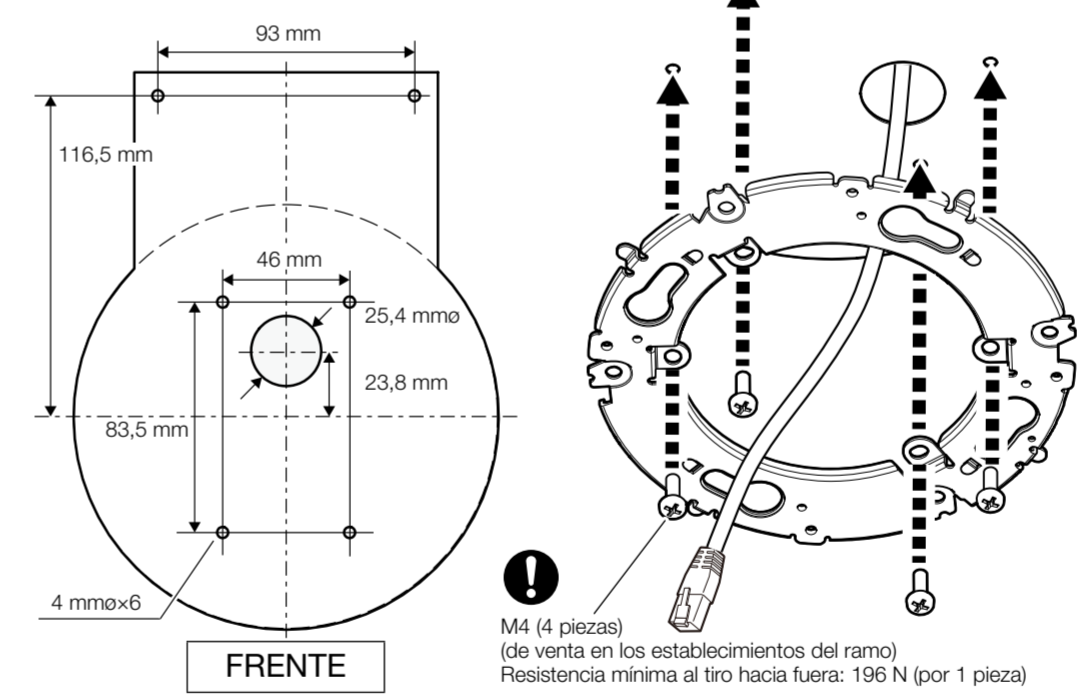
Cuando se utilice la fijación para el conducto.



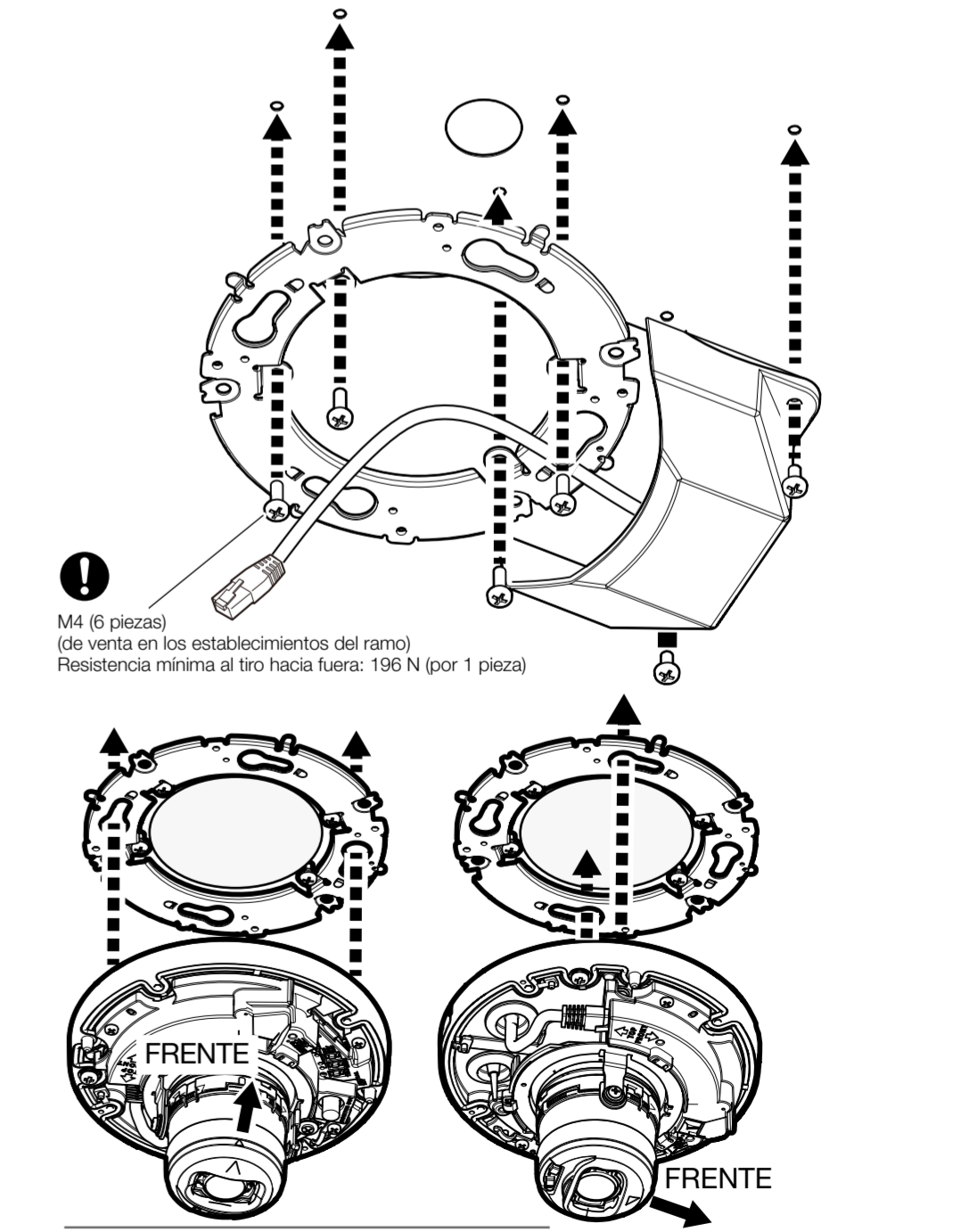
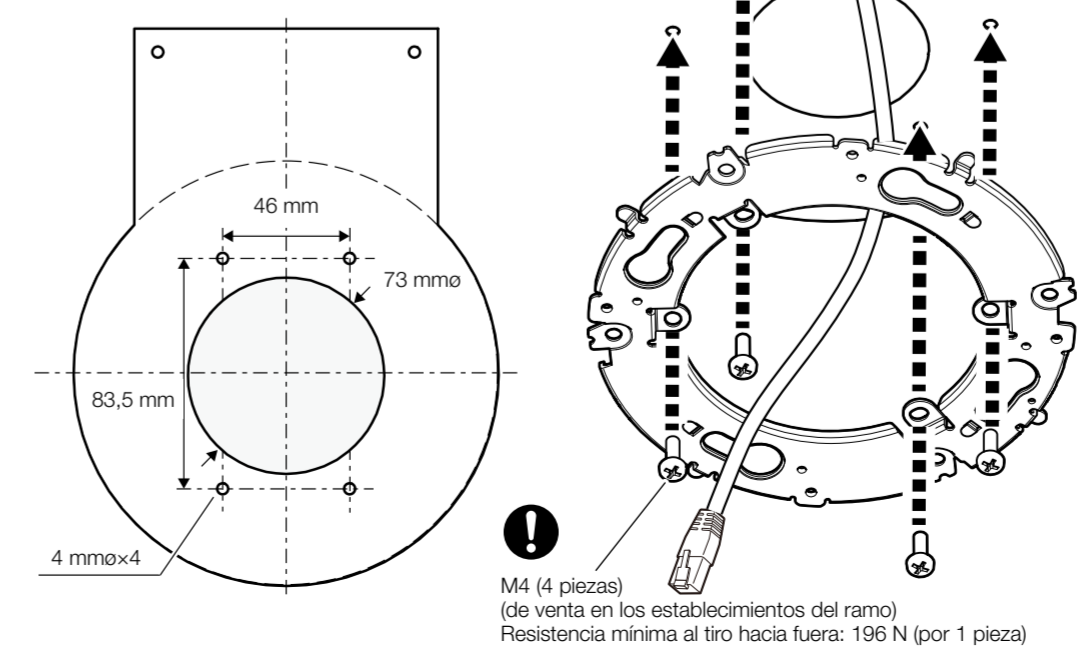
Al usar un cable de Ethernet RJ45 (WV-QCA500A: accesorios opcionales)



Montar directamente la cámara

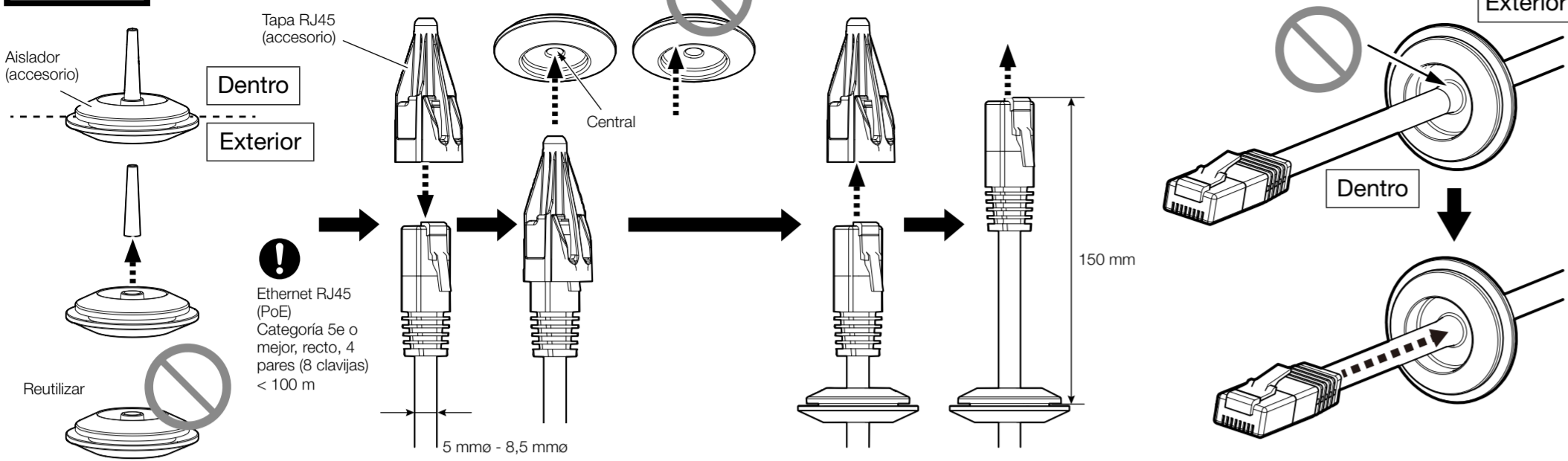


Si desea cambiar la dirección de la cámara después de la instalación.

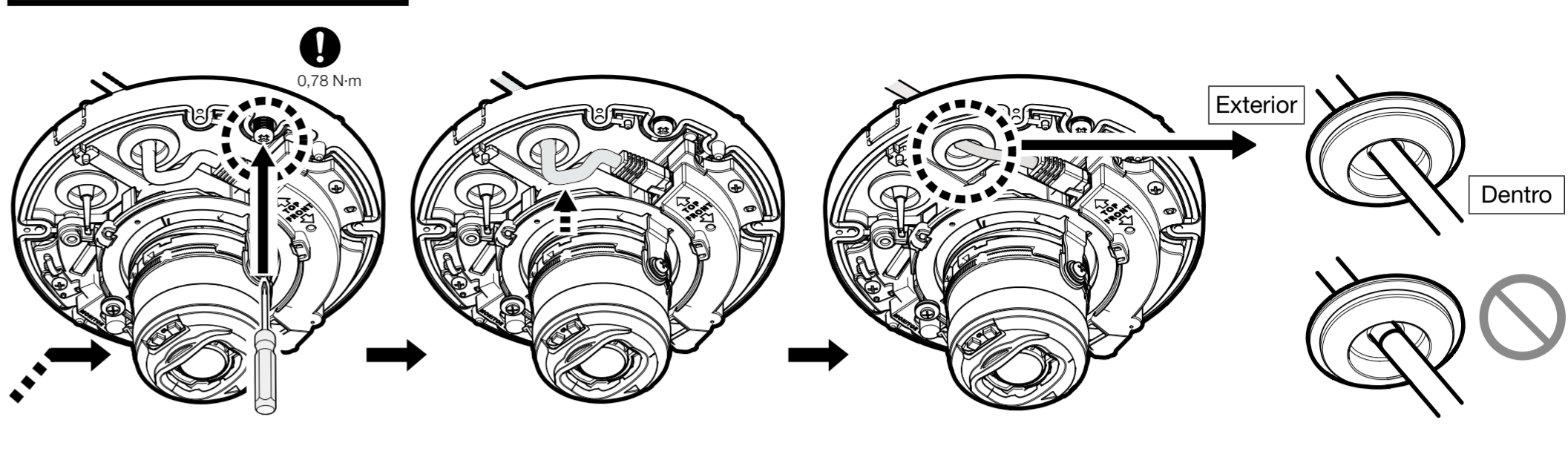


Nota:
• La cámara se puede instalar en cualquier dirección.

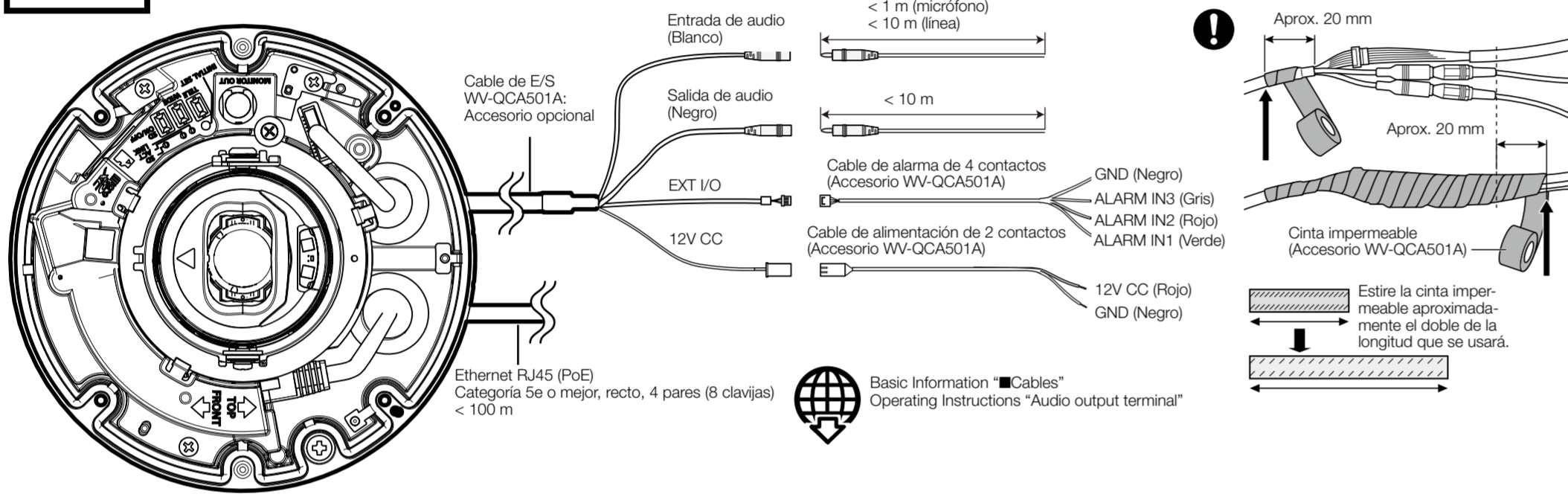
Paso 3



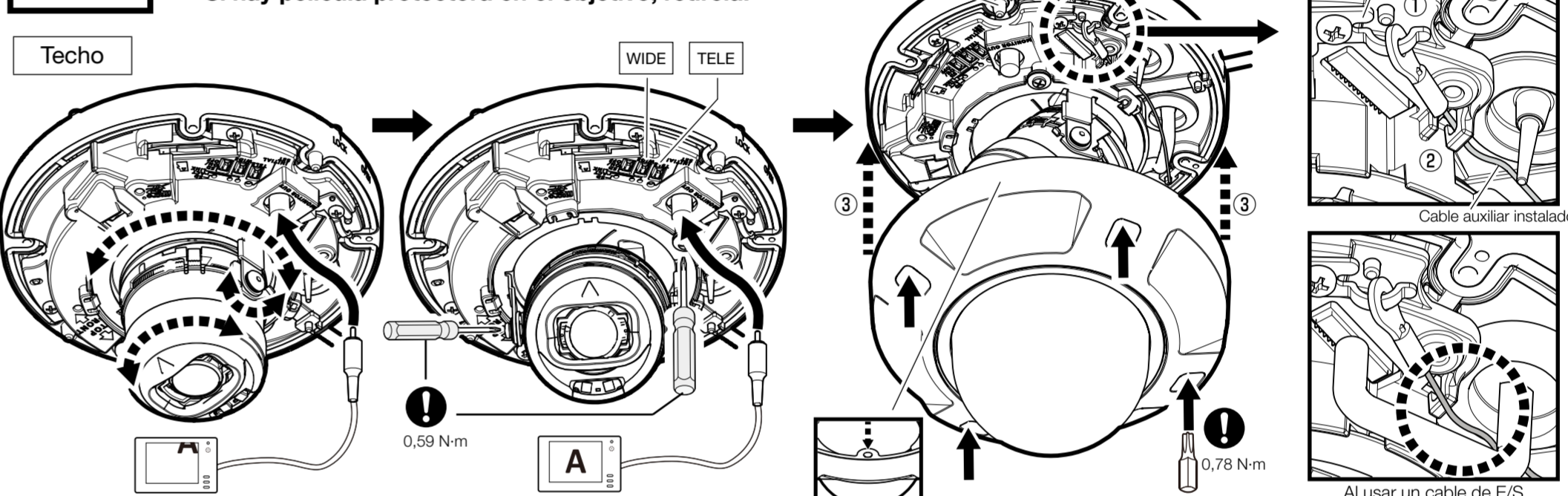
Paso 5 (continuación)



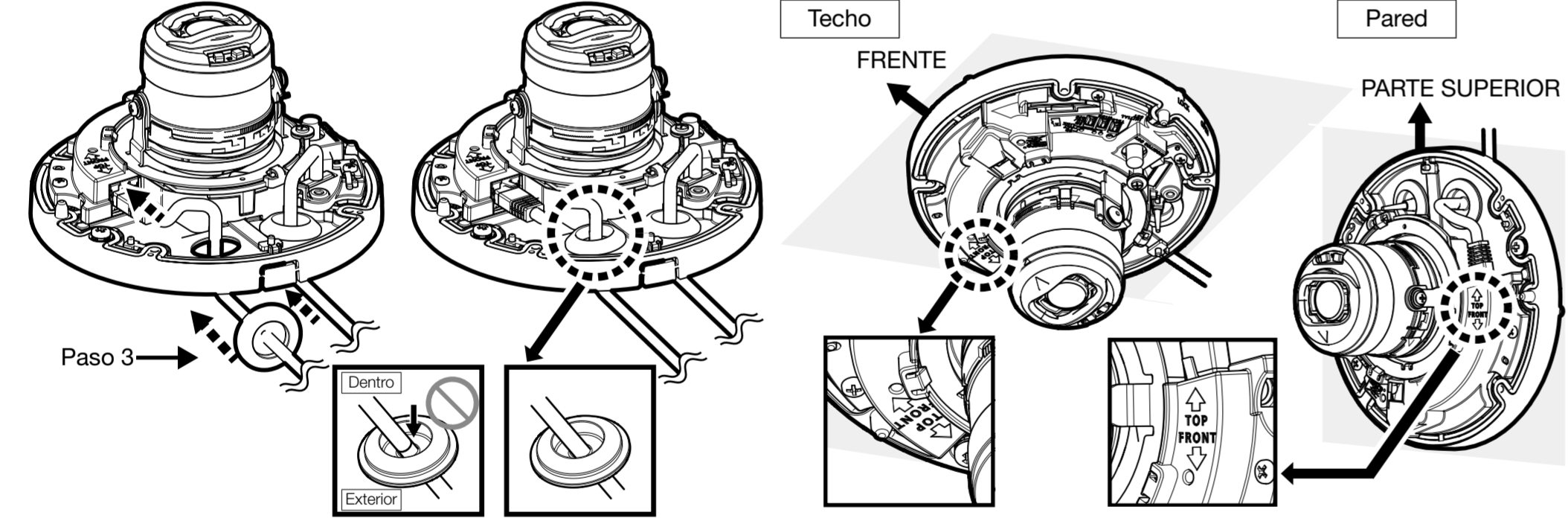
Paso 4



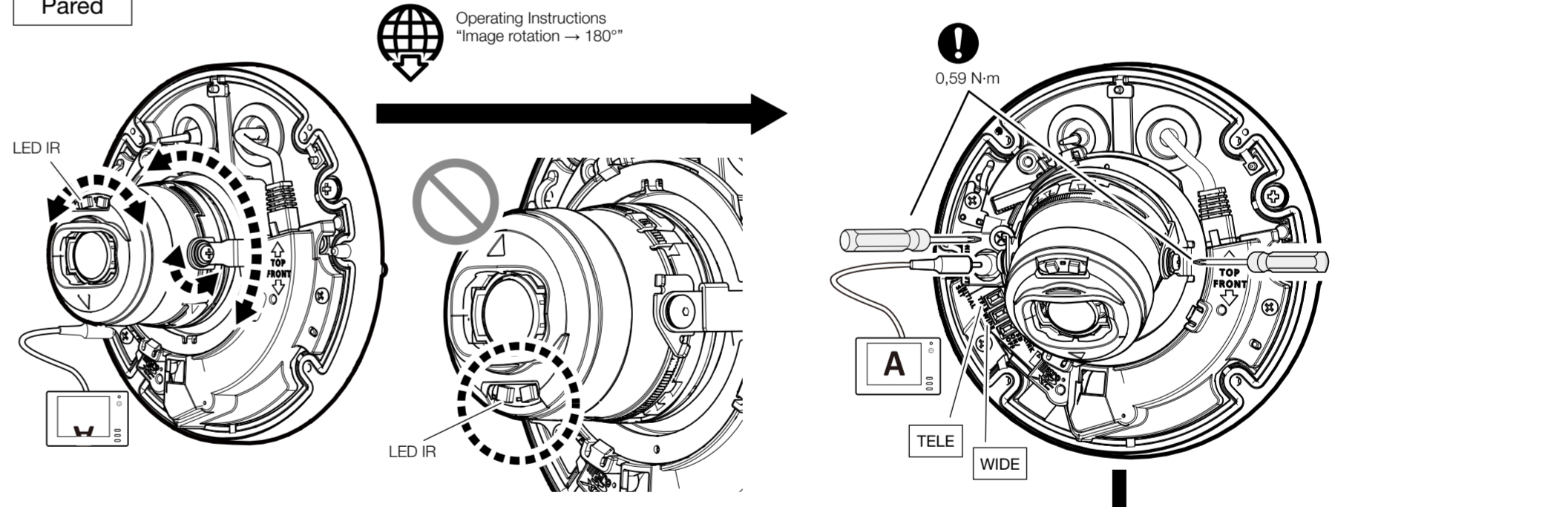
Paso 6



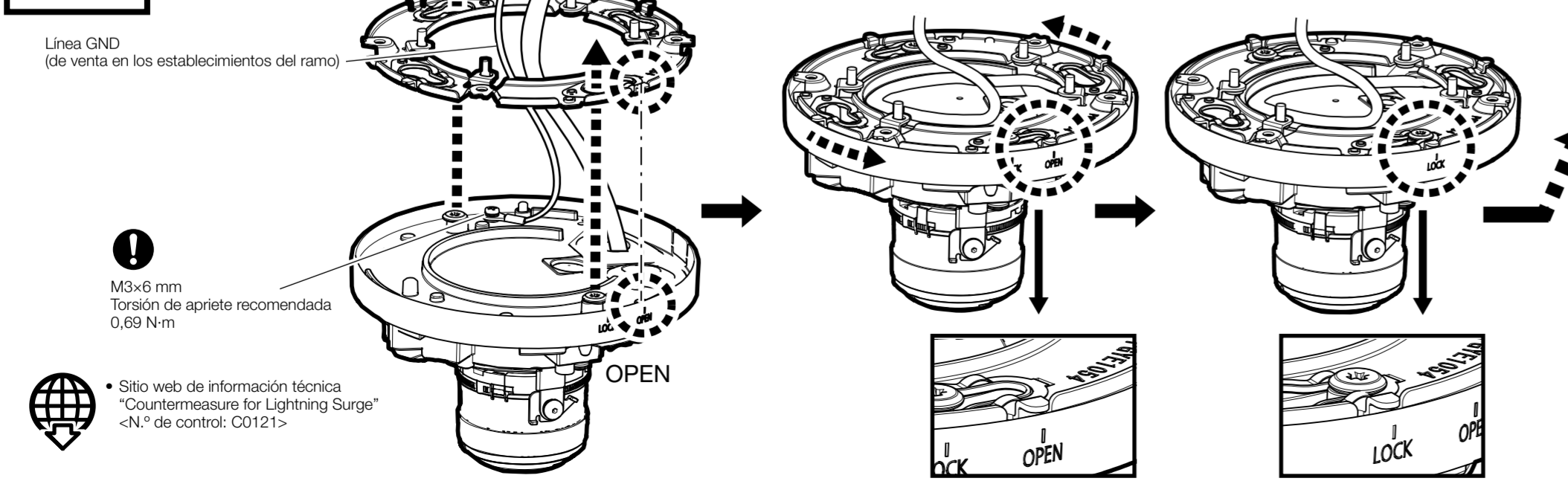
■ Cable de Ethernet RJ45



Paso 7



Paso 5



Paso 7

