

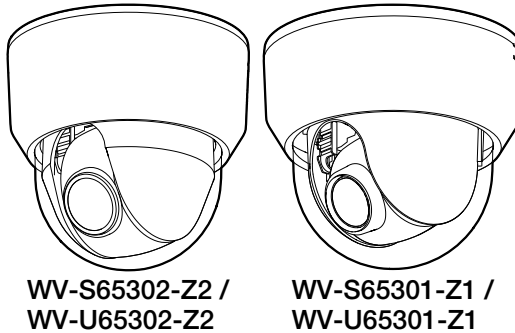
Installationshandbuch

Beiliegende Einbauanleitung



Netzwerkamera Nur für die professionelle Anwendung Verwendung im Freien

- Modell-Nr. WV-S65302-Z2
 WV-S65301-Z1
 WV-U65302-Z2
 WV-U65301-Z1



Bedienerhandbücher

Die Produktdokumentation besteht aus den folgenden Dokumenten.

- **Installationshandbuch (vorliegendes Dokument):** Bietet die Informationen zu den "Vorsichtsmaßnahmen", "Vorsichtsmaßnahmen zur Installation" und dem Montageverfahren.
- **Basic Information (Nur Englisch) (Siehe den Link auf der folgenden Produktinformations-Website):** Bietet die Informationen zu "Vorsichtsmaßnahmen zur Verwendung", "Teile und Funktionen", und "Detaillierte technische Daten".
- **Operating Instructions (Nur Englisch) (Siehe den Link auf der folgenden Produktinformations-Website):** Beschreibungen zu Einstellung und Bedienung der Kamera.
<https://i-pro.com/global/en/surveillance/training-support/documentation-database-list>



Die in diesen Dokumenten verwendete "<Kontroll-Nr.: C****>" kann zur Suche auf unserer Website für technische Informationen (<https://i-pro.com/global/en/surveillance/training-support/support/technical-information>) verwendet werden und leitet Sie zu den richtigen Informationen weiter.



- Bitte lesen Sie diese Bedienungsanleitung vor dem Anschließen und der Inbetriebnahme dieses Produkts aufmerksam durch und halten Sie sie jederzeit griffbereit.
- Die microSDXC/ microSDHC/ microSD-Speicherkarte sind unter dem Begriff microSD-Speicherkarte zusammengefasst.
- Die Abbildungen in diesem Handbuch, die das äußere Aussehen und Teile des Geräts zeigen, können aufgrund laufender Verbesserungen geringfügig vom tatsächlichen Produkt abweichen.

Authorised Representative in EU:
 i-PRO EMEA B.V.
 Laarderhoogtweg 25, 1101 EB
 Amsterdam, Netherlands



i-PRO EMEA B.V. UK Branch
 1010 Cambourne Business Park,
 Cambridgeshire CB23 6DP



i-PRO Co., Ltd.

Tokyo, Japan

<https://www.i-pro.com/>

Entsorgung von Altgeräten und Batterien Nur für die Europäische Union und Länder mit Recyclingsystemen



Dieses Symbol, auf den Produkten, der Verpackung und/oder den Begleitdokumenten, bedeutet, dass gebrauchte elektrische und elektronische Produkte sowie Batterien nicht in den allgemeinen Hausmüll gegeben werden dürfen.

Bitte führen Sie alte Produkte und verbrauchte Batterien zur Behandlung, Aufarbeitung bzw. zum Recycling gemäß den gesetzlichen Bestimmungen den zuständigen Sammelpunkten zu. Endnutzer sind in Deutschland gesetzlich zur Rückgabe von Altbatterien an einer geeigneten Annahmestelle verpflichtet. Batterien können im Handelsgeschäft unentgeltlich zurückgegeben werden. Indem Sie diese Produkte und Batterien ordnungsgemäß entsorgen, helfen Sie dabei, wertvolle Ressourcen zu schützen und eventuelle negative Auswirkungen, insbesondere beim Umgang mit lithiumhaltigen Batterien, auf die menschliche Gesundheit und die Umwelt zu vermeiden. Für mehr Informationen zur Sammlung und Recycling, wenden Sie sich bitte an Ihren örtlichen Abfallentsorgungsdienstleister. Gemäß Landesvorschriften können wegen nicht ordnungsgemäßer Entsorgung dieses Abfalls Strafgebühren verhängt werden.



Hinweis für das Batteriesymbol (Symbol unten)

Dieses Symbol kann in Kombination mit einem chemischen Symbol abgebildet sein. In diesem Fall erfolgt dieses auf Grund der Anforderungen derjenigen Richtlinien, die für die betreffende Chemikalie erlassen wurden.

Inhalt

Vorsichtsmaßnahmen	2	Technische Daten	4
Open-Source-Software.....	3	Sonderzubehör.....	4
Copyright	3	Standardzubehör.....	4
Warenzeichen und eingetragene Warenzeichen ...	3	Sonstige benötigte Gegenstände (nicht im Lieferumfang inbegriffen).....	4
Vorsichtsmaßnahmen zur Installation	3	Installationsverfahren	5
Fehlersuche.....	3		

WARNUNG:

- Der Betrieb dieses Produkts in einem Wohngebiet kann Funkstörungen verursachen.

Vorsicht:

- Die Gleichstromversorgung für dieses Gerät muss aus demselben Gebäude stammen.
- Die Netzwerkkamera ist für den Anschluss an ein Ethernet- bzw. PoE-Netzwerk bestimmt und darf nicht nach außen geroutet werden.
- Dieses Produkt besitzt keinen Netzschalter. Installieren Sie daher Trennvorrichtungen wie einen Schutzschalter, um die Hauptleistung der Stromversorgungsanlagen zu diesem Produkt unterbrechen zu können.
- Schließen Sie nur ein 12-V-Gleichstromnetzgerät der Klasse 2 (UL 1310/CSA 223), ein Netzgerät mit begrenzter Leistung an (IEC/EN/UL/CSA 60950-1, IEC/EN/UL/CSA 62368-1 Anhang Q) oder IEC/EN/UL/CSA 62368-1 PS2.
- Bitte lesen Sie diese Bedienungsanleitung vor dem Anschließen und der Inbetriebnahme dieses Produkts aufmerksam durch.

Hinweis:

- Dieses Produkt ist nicht zur Verwendung an Orten geeignet, an denen wahrscheinlich Kinder anwesend sind.
- Stellen Sie dieses Produkt nicht an Orten auf, die von gewöhnlichen Personen leicht zu erreichen sind.
- Dieses Produkt ist ein professionelles Gerät.
- Informationen zu den erforderlichen Schrauben und anderen Teilen für den Einbau finden Sie im entsprechenden Abschnitt dieses Dokuments.

■ ■ ■ : Gleichstromsymbol

Vorsichtsmaßnahmen

■ Keine Fremdkörper einführen.

Brände oder Stromschläge können die Folge sein, wenn Wasser oder Fremdkörper wie z.B. Gegenstände aus Metall ins Innere des Geräts gelangen.

Sofort die Stromversorgung ausschalten und das Gerät von einem qualifizierten Kundendiensttechniker warten lassen.

■ Das Produkt nicht in einer feuergefährlichen Umgebung einsetzen.

Andernfalls besteht die Gefahr einer Explosion, was zu Körperverletzungen führen kann.

■ Dieses Produkt nicht in Bereichen installieren, wo es Beschädigung durch Salz oder korrosive Gase ausgesetzt ist.

Andernfalls können die Montageteile korrodieren, was zu Verletzungen oder Unfällen durch das Herunterfallen des Produkts führen kann.

■ Das Produkt keinen Schlägen oder starken Erschütterungen aussetzen.

Bei Nichtbeachtung besteht die Gefahr von Verletzungen oder Bränden.

■ Die microSD-Speicherkarte außer der Reichweite von Kindern aufbewahren.

Andernfalls könnten sie die Karten versehentlich verschlucken.

Bei Verschlucken sofort einen Arzt aufsuchen.

■ Nicht am Produkt hangeln oder es als Trittbrett benutzen.

Bei Nichtbeachtung besteht die Gefahr von Verletzungen oder Unfällen.

■ Das Netzkabel nicht beschädigen.

Das Netzkabel darf nicht beschädigt, bearbeitet, verdreht, gestreckt, gebündelt oder mit Gewalt verbogen werden. Keine schweren Gegenstände darauf abstellen und von Wärmequellen fernhalten.

Die Verwendung eines beschädigten Netzkabels kann zu elektrischem Schlag, Kurzschluss oder Brand führen. Durch Fachhändler reparieren lassen.

■ Das Produkt nicht an Stellen installieren, wo es starkem Wind ausgesetzt ist.

Bei Anbringung an einer Stelle, an der die Windgeschwindigkeit 60 m/s und mehr beträgt, kann das Produkt herunterfallen und dabei Verletzungen oder Unfälle verursachen.

■ Versprühen Sie kein weiteres Wasser, und überschreiten Sie die Leistungsgrenze der wasserfesten Beschichtung nicht durch einen Hochdruckreiniger o. Ä.

Wenn Wasser eindringt, kann ein Brand oder ein Stromschlag verursacht werden.

■ Das Produkt unter keinen Umständen zerlegen oder verändern.

Dadurch kann es zu einem Brand, Stromschlag usw. kommen. Bitten Sie Ihren Händler um die Reparatur und Überprüfung.

■ Während eines Gewitters die Kamera nicht installieren oder die Kamera, das Netzkabel und die angeschlossene Verbindungskabel berühren.

Andernfalls besteht die Gefahr eines elektrischen Schlags.

■ Zur Installation an einen Fachhändler wenden.

Installationsarbeiten erfordern Fachkenntnisse und Erfahrung. Andernfalls besteht die Gefahr von Brand, elektrischem Schlag, Verletzungen oder Schäden an diesem Produkt. Unbedingt einen Fachhändler konsultieren.

■ Bei Störungen des Produkts den Betrieb sofort einstellen.

Wird das Produkt weiter betrieben, wenn Rauch oder Rauchgeruch austritt oder das Äußere beschädigt ist, kann es zu Brand oder zum Herunterfallen des Produkts kommen, was Verletzungen, Unfälle oder Schäden an Eigentum zur Folge haben kann.

In diesem Fall sofort die Stromversorgung ausschalten und das Gerät von einem qualifizierten Kundendiensttechniker warten lassen.

■ Eine Einbaustelle wählen, die stark genug ist, um das Gesamtgewicht zu tragen.

Wird eine ungeeignete Einbaustelle gewählt, kann das Produkt herunterfallen oder umstürzen, was zu einer Verletzung und einem Unfall führen kann.

Die Einbaustelle vor der Installation ausreichend verstärken.

■ Regelmäßige Kontrollen müssen durchgeführt werden.

Bei Verwendung von rostigen Metallteilen oder Schrauben kann das Produkt herunterfallen und dabei Verletzungen oder Unfälle verursachen.

Kontrollen durch Fachhändler durchführen lassen.

■ Nur die speziell für das Produkt bestimmte Montagehalterung verwenden. (Außer für die Direktmontage der Kamera)

Bei Nichtbeachtung besteht die Gefahr des Herunterfallens, was zu Verletzungen oder Unfällen führen kann. Zur Installation die speziell für das Produkt bestimmte Montagehalterung verwenden.

■ Schrauben und Bolzen müssen auf das vorgeschriebene Anzugsmoment festgezogen werden.

Bei Nichtbeachtung besteht die Gefahr des Herunterfallens, was zu Verletzungen oder Unfällen führen kann.

■ Vor dem Verkabeln des Produkts den Strom ausschalten.

Andernfalls besteht die Gefahr eines elektrischen Schlags. Außerdem kann Kurzschluss oder eine falsch angeschlossene Leitung einen Brand verursachen.

■ Das Produkt hoch genug installieren, damit man sich den Kopf nicht daran stößt.

Andernfalls kann es zu Verletzungen kommen.

■ Das Produkt nicht an Orten installieren, wo es Vibration ausgesetzt ist.

Lockere Bolzen oder Schrauben können zum Herunterfallen des Produkts führen und dabei Verletzungen oder Unfälle verursachen.

■ Vorschriftsmäßig verkabeln.

Kurzschluss in den Leitungen oder eine falsch angeschlossene Leitung können einen Brand oder elektrischen Schlag verursachen.

■ Installieren Sie das Produkt sicher an einer Installationsfläche entsprechend den Installationsanleitungen.

Bei Nichtbeachtung besteht die Gefahr von Verletzungen oder Unfällen.

■ Reiben Sie nicht mit Ihren Händen über die Kanten von Metallteilen.

Andernfalls kann es zu Verletzungen kommen.

■ Berühren Sie den Metallteil an der Unterseite des Produkts nicht.





Der Metallteil auf der Unterseite des Produkts kann heiß werden, während das Produkt verwendet wird. Kontakt der Haut mit erhitzten Teilen des Produkts kann Verbrennungen zur Folge haben.

■ Vor dem Reinigen des Produkts den Strom ausschalten.

Andernfalls kann es zu Verletzungen kommen.

Anmerkungen

Einige Funktionen werden in diesem Dokument mit den folgenden Bezeichnungen beschrieben.

-  Durchsichtige Glockenabdeckung
-  Rauchglas-Glockenabdeckung
-  i-PRO weißes Gehäuse
-  Schwarzes Gehäuse

Open-Source-Software

- Dieses Produkt enthält Open-Source-Software, die unter der GPL (GNU General Public License), LGPL (GNU Lesser General Public License) usw. lizenziert ist.
- Die Kunden dürfen den Quellcode der Software, die unter der GPL und/oder LGPL lizenziert ist, vervielfältigen, verteilen und verändern.
- Klicken Sie für Details zur Lizenzierung und zum Quellcode von Open-Source-Software auf "Klicken Sie hier für Informationen zu OSS" auf der "Support"-Seite des Setup-Menüs dieses Produkts und lesen Sie den angezeigten Inhalt.
- Beachten Sie bitte, dass wir auf irgendwelche Anfragen bezüglich des Inhalts des Quellcodes nicht antworten.

Copyright

Außer für die Open-Source-Software, die unter der GPL/LGPL usw. lizenziert ist, ist das Verteilen, Kopieren, Zerlegen, Nacherstellen und Nachbauen der mit diesem Produkt gelieferten Software ausdrücklich verboten. Auch deren Export unter Verletzung der Exportgesetze ist verboten.

Warenzeichen und eingetragene Warenzeichen

- Microsoft, Windows, Windows Media, Microsoft Edge, und ActiveX sind eingetragene Warenzeichen oder Warenzeichen der Microsoft Corporation in den Vereinigten Staaten und/oder anderen Ländern.
- Intel und Intel Core sind Warenzeichen der Intel Corporation oder ihren Niederlassungen in den Vereinigten Staaten und/oder anderen Ländern.
- Adobe, Acrobat und Reader sind entweder eingetragene Warenzeichen oder Warenzeichen von Adobe in den Vereinigten Staaten und/oder anderen Ländern.
- Das microSDXC-Logo ist ein Warenzeichen von SD-3C, LLC.
- iPad und iPhone sind in den U.S.A. und anderen Ländern eingetragene Warenzeichen von Apple Computer, Inc.
- Android und Google Chrome sind Warenzeichen der Google LLC.
- Firefox ist ein Warenzeichen der Mozilla Foundation in den USA und anderen Ländern.
- Das Wort "QR-Code" ist ein eingetragenes Warenzeichen der DENSO WAVE INCORPORATED in Japan und anderen Ländern.
- Andere in dieser Bedienungsanleitung enthaltene Warenzeichen sind Warenzeichen des jeweiligen Eigentümers.

Vorsichtsmaßnahmen zur Installation

i-PRO Co., Ltd. übernimmt keine Verantwortung für Verletzungen oder Sachschäden, die aus der Installation oder Bedienung resultieren, die nicht wie in dieser Dokumentation beschrieben ausgeführt werden.

- **Das Produkt muss entsprechend dem Installationshandbuch sicher an einer Installationsfläche befestigt werden, um eine Verletzung zu vermeiden.**

■ Installationsbereich für dieses Produkt

Zur Installation des Produkts eine für den vorgesehenen Einsatz geeignete Einbaufäche wählen (z.B. eine starke Installationsfläche).

- Sicherstellen, dass die Einbaustelle stark genug ist, um das Gewicht des Produkt zu tragen (z.B. eine Betondecke).
- Die Kamera an einem Gebäudepfeiler oder sonstiger starker Bestandteil des Bauwerks installieren.
- Von der Montage des Produkt an Gipskartonplatten oder Holzteilen wird abgeraten, da diese nicht die nötige Festigkeit aufweisen. Falls die Montage des Produkts auf einer solchen Fläche unvermeidlich ist, muss die Fläche ausreichend verstärkt werden.

■ Montageverfahren für dieses Produkt

- Dieses Produkt ist konzipiert, um als Kamera in hängender Montage verwendet zu werden. Wird das Produkt auf einem Schreibtisch oder einer Schräge montiert, funktioniert es eventuell nicht richtig und seine Lebensdauer kann kürzer sein.

■ Folgende Standorte sind zu vermeiden:

- Orte, die chemischen Stoffen ausgesetzt sind, z.B. in der Nähe eines Schwimmbads

- Orte, wo Feuchtigkeit und ölige Dünste auftreten, z.B. eine Küche
- Orte, wo die Luft leicht entflammbare Gase oder Lösungsmittel enthält
- Orte, wo Strahlung, Röntgenstrahlen, starke elektromagnetische Wellen oder Magnetfelder erzeugt werden
- Orte in der Nähe von Küsten, die direkt der Meeresbrise ausgesetzt sind, oder Orte, die ätzenden Gasen wie zum Beispiel heißen Quellen, vulkanischen Regionen usw. ausgesetzt sind
- Orte, wo die Temperatur nicht im vorgeschriebenen Bereich liegt
- Vibration ausgesetzte Kamerastandorte, wie z.B. an Bord von Fahrzeugen oder Schiffen oder über Produktionsstraßen (Dieses Produkt ist nicht für den Betrieb an Bord eines Fahrzeugs bestimmt.)
- Orte, an denen es infolge starker Temperaturschwankungen zu Kondensation kommt, wie z. B. in der Nähe des Außengeräts einer Klimaanlage.
- Orte in der Nähe von Gummiprodukten, die Schwefel enthalten (Dichtungen, Gummifüße usw.)

■ Festziehen der Schrauben

Keinen Schlagschrauber verwenden. Durch Schlagschrauber könnten die Schrauben beschädigt oder zu fest angezogen werden.

■ Installation in Niedrigtemperaturumgebungen

Die Kamera möglicherweise nicht einwandfrei funktionieren, wenn sie in einer Umgebung bei Temperaturen unter $-20\text{ }^{\circ}\text{C}$ installiert und betrieben wird. Warten Sie in so einem Fall etwa 2 Stunden oder mehr, bis die Kamera auf Betriebstemperatur aufgewärmt ist. Schalten Sie dann die Stromversorgung wieder ein. Wenn sich die Kamera aufwärmt, schmilzt der Schnee oder das Eis, der/das sich auf der Glockenabdeckung ansammelt. In Abhängigkeit von der Umgebungstemperatur oder den Wetterbedingungen kann es aber auch sein, dass er/es nicht abtaut.

■ Über Lichtreflektionen von außen

In Abhängigkeit vom Einfallswinkel des externen Lichts kann auf dem Bildschirm ein Geisterbild erscheinen.

- Bildbeispiele und die zu ergreifenden Maßnahmen finden Sie auf unserer Website für technische Informationen <Kontroll-Nr.: C0109>.

■ Feuchtigkeit beachten

Das Produkt bei geringer Feuchtigkeit installieren. Wird die Installation im Regen oder unter sehr feuchten Bedingungen durchgeführt, kann die Innenseite durch Feuchtigkeit beeinträchtigt werden, was zu einer Beschlagbildung im Inneren der Glockenabdeckung führen kann.

■ Schutz gegen Blitzschlag

Bei im Freien verlegten Kabeln besteht die Möglichkeit, dass sie Blitzschlag ausgesetzt sind. In diesem Fall einen Blitzableiter in der Nähe der Kamera anbringen, dabei sollte das Netzkabel zwischen Kamera und Blitzableiter so kurz wie möglich gehalten werden, um die Wirkung des Blitzableiters zu optimieren.

■ Vermeidung von Rauschen

In der Nähe eines starken elektrischen Feldes einer TV- oder Radioantenne, eines Motors und Transformators oder eines starken elektrischen Feldes/Magnetfeldes einer Starkstromleitung (Überlandleitung) von 100 V oder mehr Wechselstrom kann ein Rauschen im Bild und Ton auftreten. Führen Sie die Arbeiten an den Stromleitungen so durch, dass sie 1 m von ihnen entfernt sind, oder führen Sie die Arbeiten an den Stromleitungen mit Metallrohren durch. (Achten Sie stets auf die Erdung der Metallrohre.)

■ Bei Nichtgebrauch sollte das Produkt unbedingt weggeräumt werden.

■ Dieses Produkt besitzt keinen Netzschalter.

- Zum Ausschalten die 12 V-Gleichstromversorgung bzw. das PoE+/PoE-Gerät unterbrechen.
- Wenn das Ethernetkabel oder Stromkabel angeschlossen ist, wird die Stromversorgung eingeschaltet. Wenn die Stromversorgung eingeschaltet wird, führt die Kamera das Schwenken, Neigen, Zoomen und Scharfstellen durch. Achten Sie vor der Reinigung des Geräts darauf, dass das Ethernetkabel abgezogen oder das Netzkabel von der Hauptstromversorgung abgetrennt ist.

■ Batterie

Die Kamera enthält eine Batterie. Die Batterie darf nicht längere Zeit starker Hitze durch Sonneneinstrahlung oder Flammen ausgesetzt werden.

■ Typenschild mit Typenbezeichnung und Stromversorgungsdaten

Typenbezeichnung und andere Informationen wie die Stromversorgung des Produkts sind auf dem Typenschild auf der Geräteunterseite angegeben.

■ Statische Elektrizität

Bevor Sie dieses Produkt installieren oder entfernen, berühren Sie unbedingt erst einen Metallgegenstand, um statische Elektrizität aus Ihrem Körper abzuleiten.

Fehlersuche

Bevor Sie sich an den Kundendienst wenden, sehen Sie im Kapitel "Troubleshooting" unter "Basic Information" und in der "Operating Instructions" nach. Prüfen Sie anschließend das Problem.

Technische Daten* *Weiterführende Informationen finden Sie unter "Basic Information".	
Stromversorgung* ^{1,5} :	12 V Gleichstrom PoE (IEEE802.3af-konform), PoE+ (IEEE802.3at-konform)
Leistungsaufnahme* ¹ :	<p>■ Bei Verwendung mit einer Neigungsgeschwindigkeit von 350 °/s 12 V Gleichstrom: 1,3 A/Ca. 15,6 W PoE 48 V Gleichstrom: 270 mA/Ca. 12,95 W (Gerät der Klasse 0)</p> <p>■ Bei Verwendung mit einer Neigungsgeschwindigkeit von 500 °/s PoE+ 54 V Gleichstrom: 340 mA/Ca. 18,4 W (Gerät der Klasse 4)</p>
Einsatzbedingungen:	
Betriebsumgebungstemperatur:	-30 °C bis +55 °C (Einschaltbereich: -20 °C bis +55 °C)
Betriebsumgebungs-Luftfeuchtigkeit:	10 % bis 100 % (kondensationsfrei)
Lagerbedingungen:	
Lagertemperatur:	-30 °C bis +60 °C
Lagerfeuchtigkeit:	10 % bis 95 % (kondensationsfrei)
EXT I/O-Klemmen* ⁵ :	ALARM IN1 (Alarmeinang 1/ Schwarzweiß-Eingang/ Eingang für die automatische Zeiteinstellung) (x1) ALARM IN2 (Alarmeinang 2/ALARM OUT) (x1) ALARM IN3 (Alarmeinang 3/AUX OUT) (x1)
Audioeingang* ⁵ :	ø3,5 mm Stereo-Minibuchse
Für Mikrofoneingang:	Empfohlenes/geeignetes Mikrofon: Plug-in-Aktivmikrofon (Empfindlichkeit des Mikrofons: -51 dB bis -38 dB (0 dB=1 V/Pa, 1 kHz)) Eingangsimpedanz: Ca. 2 kΩ (unsymmetrisch) Versorgungsspannung: 2,5 V ±0,5 V
Für Leitungseingang:	Eingangspegel: Ca. -10 dBV
Audio-Ausgang* ^{2,5} :	ø3,5 mm Stereo-Minibuchse (Monauraler Audio-Ausgang.) Ausgangsimpedanz: Ca. 600 Ω (unsymmetrisch) Ausgangspegel: -20 dBV
Wasserdicht* ³ :	IP66 (IEC 60529), Typ 4X (UL50E), Entspricht NEMA 4X
Stoßfestigkeit:	IK10 (IEC 62262)
Windbeständigkeit:	Bis zu 40 m/s
Abmessungen:	<p><WV-S65302-Z2 / WV-U65302-Z2> Maximaler Durchmesser: ø165 mm × 153 mm (H) Dome-Radius 63,5 mm</p> <p><WV-S65301-Z1 / WV-U65301-Z1> Maximaler Durchmesser: ø165 mm × 139 mm (H) Dome-Radius 63,5 mm</p>
Masse:	<p><WV-S65302-Z2 / WV-U65302-Z2> Ca. 1,7 kg</p> <p><WV-S65301-Z1 / WV-U65301-Z1> Ca. 1,6 kg</p>
Lackierung:	<p>Gehäuse: Aluminium-Druckguss, Schwarz, und PC-Harz, W B</p> <p>Äußere Befestigungsschrauben: Edelstahl (Korrosionsbeständige Behandlung)</p> <p>Glockenabdeckung: PC-Harz, C/ G (Durchlässigkeitsgrad: 45 %)</p>
Sonstiges:	Manipulationssicheres Gehäuse* ⁴ Entspricht NEMA TS2 Maximaltemperatur gemäß NEMA TS 2 (2.2.7): 74 °C

*1 Weitere Informationen über die Stromversorgung und Leistungsaufnahme finden Sie auf unserer Website für technische Informationen <Kontroll-Nr.: C0106>.

*2 Der Audio-Ausgang kann auf den Monitor-Ausgang umgeschaltet werden. Zur Umschaltung des Ausgangs siehe die "Operating Instructions" auf der Produktinformations-Website.

*3 Unter der Voraussetzung, dass die Montage den in diesem Installationshandbuch enthaltenen Anweisungen entspricht und eine geeignete Wasserabdichtung aufgebracht wurde.

*4 Komponente mit einer Struktur, die das Festschrauben oder Lösen der nach der Installation zugänglichen Schrauben mit einem gewöhnlichen Schraubendreher unmöglich macht.

*5 Bei Verwendung einer 12-V-Gleichstromversorgung für dieses Produkt, der EXT-I/O-Klemme, des Audioeingangs und Audioausgangs ist ein E/A-Kabel (Option: WV-QCA501A) erforderlich.

Sonderzubehör		
Sockelhalterung:	WV-QJB501-W	Deckenmontagehalterung* ² : WV-QEM504
Sockelhalterung:	WV-QJB501-B	Montagehalterung: WV-QSR501
Sockelhalterung:	WV-QJB504	Glockenabdeckung: WV-QDC502G
Deckenmontagehalterung* ¹ :	WV-QEM503	E/A-Kabel: WV-QCA501A



Aktuelle Informationen → Website für technische Informationen "Accessory Selector" <Kontroll-Nr.: C0501>

*1 Exklusiv für WV-S65301-Z1 / WV-U65301-Z1 (Inneninstallation)

*2 Exklusiv für WV-S65302-Z2 / WV-U65302-Z2 (Inneninstallation)

Standardzubehör

Installationshandbuch (vorliegendes Dokument) .. 1 St. Important Safety Instructions 1 St.
Installationsverfahren 1 St. Code-Aufkleber*¹ 1 St.

*1 Dieser Aufkleber wird eventuell für das Netzwerk-Management benötigt. Diesen Aufkleber sorgfältig aufbewahren, damit er nicht verloren geht.

Halteplatte x1 Plattenabdeckung x1		Einsatz x1 (Sechskant 6,35 mm, T20)		Tülle x2 (einschl. 1 Reserve)	
RJ45-Kappe x1		Schablone x1		Befestigungsschraube x4 (M4 × 8 mm) (einschl. 1 Reserve)	
				RJ45-Ethernetkabel* ² x1	
				Wasserdichte RJ45 Steckerabdeckung/Kappe x1	

*2 Das RJ45-Ethernetkabel ist an der Kamera angebracht.

Sonstige benötigte Gegenstände (nicht im Lieferumfang inbegriffen)

- Montageschrauben

Montageverfahren	Empfohlene Schraube* ¹	Mindestausreißfestigkeit* ²
Montage der Kamera direkt an der Installationsfläche	M4 × 16 mm × 4 St.* ³	196 N
Die Kamera an einer Zweifach-Gangbox/Anschlussdose montieren.		
Montieren Sie die Kamera mithilfe der exklusiv dafür vorgesehenen Montagehalterung.	Beachten Sie die Bedienungsanleitung für die Halterung.	

*1 Wählen Sie Schrauben entsprechend dem Material des Ortes, an dem die Kamera montiert werden soll. Holzschrauben oder Nägel dürfen nicht verwendet werden.

*2 Dieser Wert gibt die erforderliche Mindestausreißfestigkeit pro Schraube an. Informationen zur Mindestausreißfestigkeit finden Sie auf unserer Website für technische Informationen <Kontroll-Nr.: C0120>.

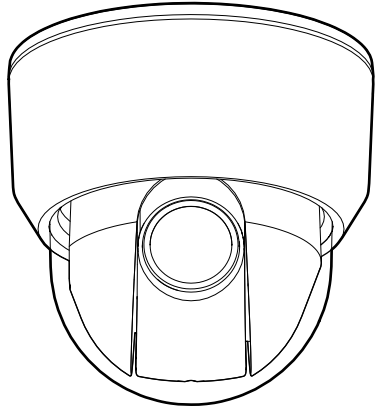
*3 Die Schraubenlänge ist ein Beispiel für die Installation der Kamera an einer robusten Decke oder Wand mit einer Dicke von 20 mm oder mehr.

- Ethernetkabel mit RJ45-Stecker (Kategorie 5e oder besser, geradlinig, 4 Leiterpaare (8 Pins))

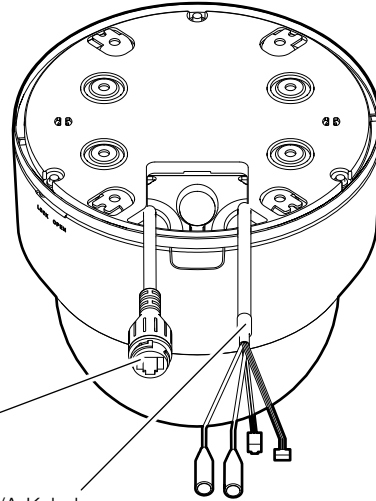
Installationsverfahren

Teile und Funktionen

Vorderseite

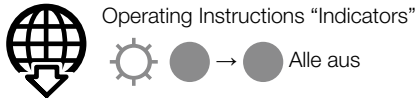


Unterseite



RJ45-Ethernetkabel
(WV-QCA500A)

E/A-Kabel
(WV-QCA501A: optional)

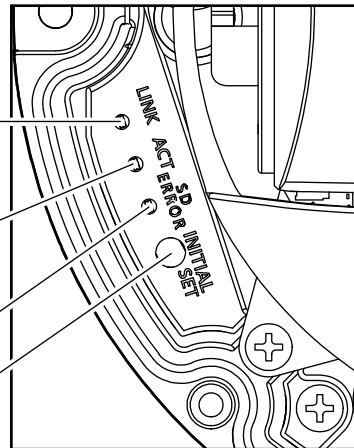


LINK-Anzeige
(orange)

ACT-Anzeige
(grün)

SD ERROR-Anzeige
(rot)

INITIAL SET-Taste



Plattenabdeckung
(Zubehör)

Halteplatte
(Zubehör)

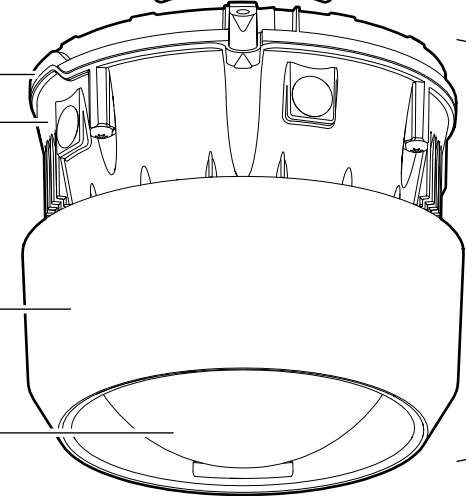
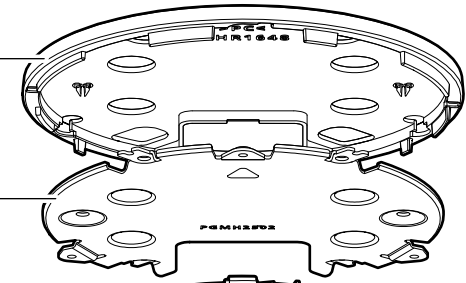
Unteres Gehäuse

Gehäuse

Dekorative Abdeckung

Glockenabdeckung

Kameragehäuse



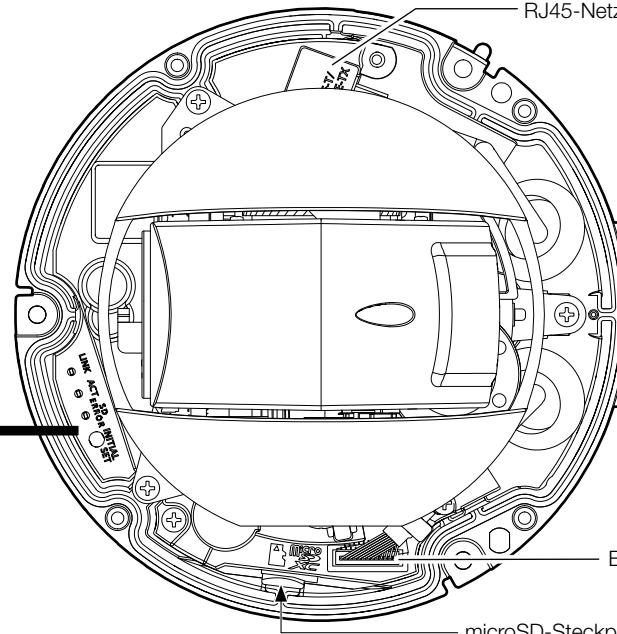
RJ45-Netzwerkklammer

RJ45-Ethernet oder RJ45-Ethernetkabel
(WV-QCA500A)

E/A-Kabel (WV-QCA501A)

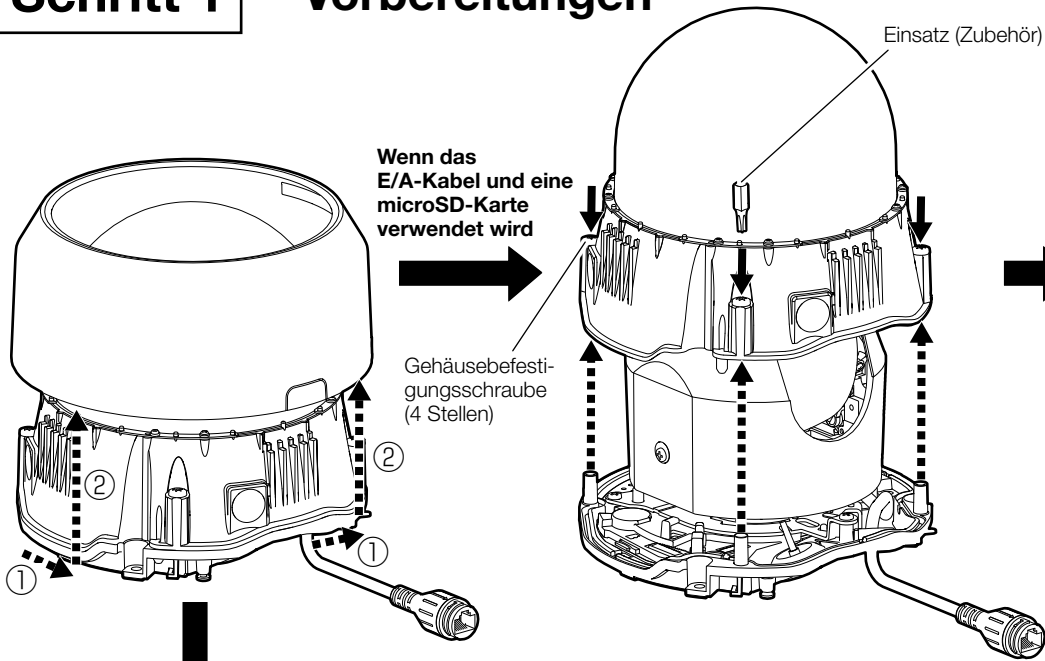
E/A-Kabelanschlussklammer

microSD-Steckplatz

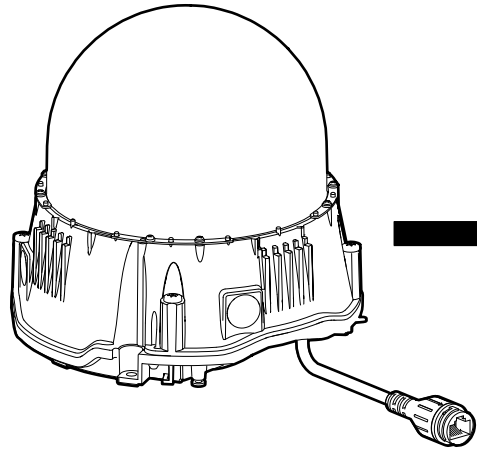


Schritt 1

Vorbereitungen



Wenn weder das E/A-Kabel noch eine microSD-Karte verwendet wird



⇒ Gehen Sie im Folgenden wie folgt vor

Schritt 1

- Für seitlichen Kabelzugang
- Bei Verkabelung mit der Sockelhalterung (WV-QJB504) mithilfe eines Kabelrohrs

Schritt 2

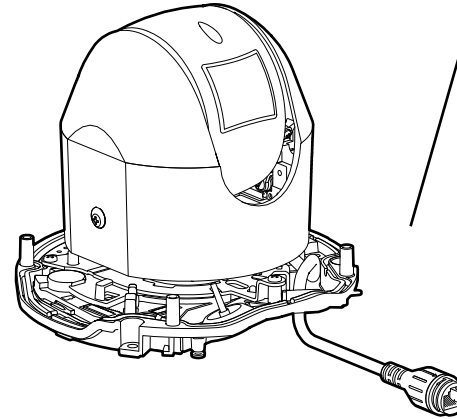
Schritt 4-2

Schritt 5

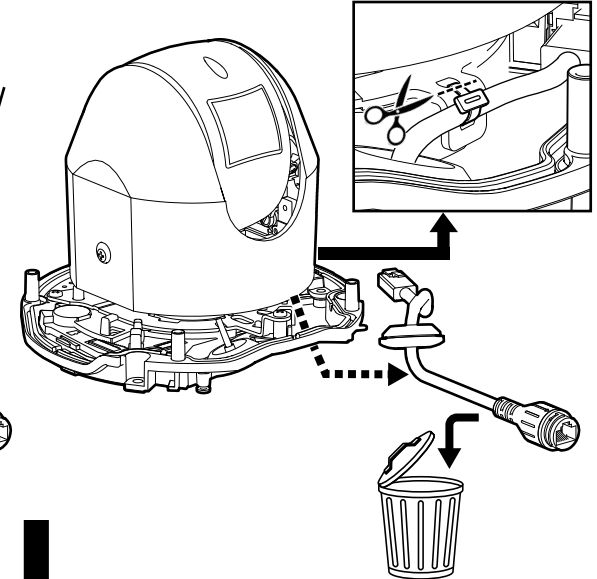
Schritt 7

Schritt 8

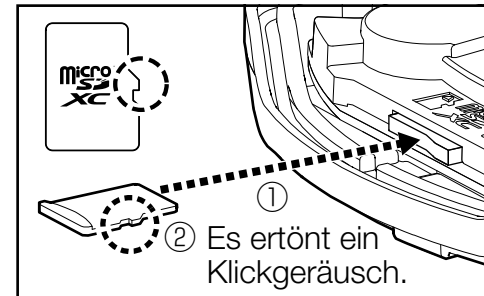
■ Wenn der wasserdichte RJ45-Steckerverbinder verwendet wird



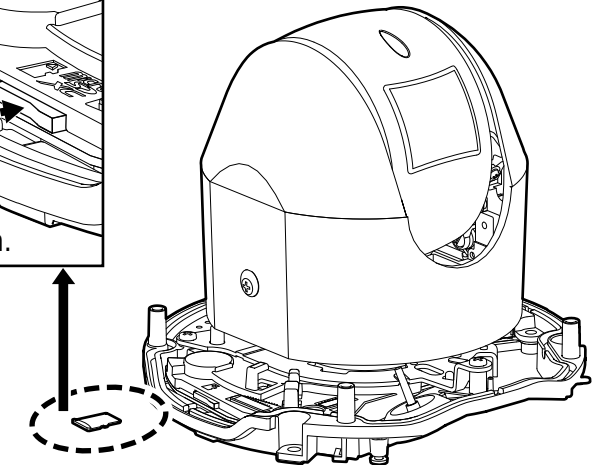
■ Wenn das Ethernetkabel direkt angeschlossen wird



■ Wenn eine microSD-Karte verwendet wird



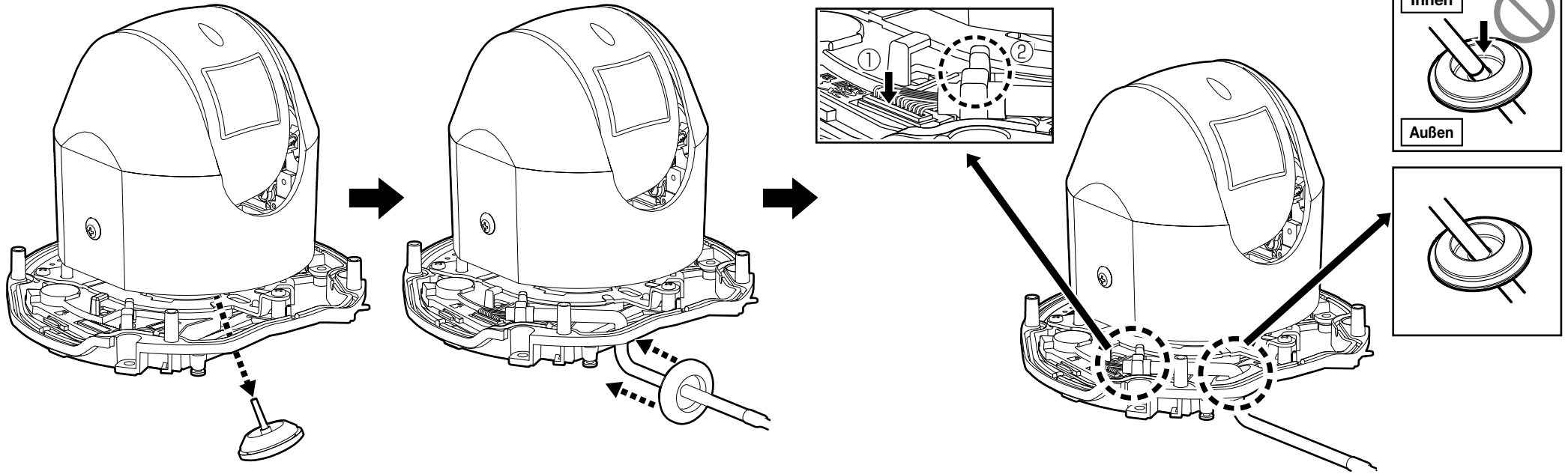
Operating Instructions
"SD memory card format"
Für die i-PRO-Geräte wird die Verwendung einer microSD-Speicherkarte empfohlen.



Anmerkung:

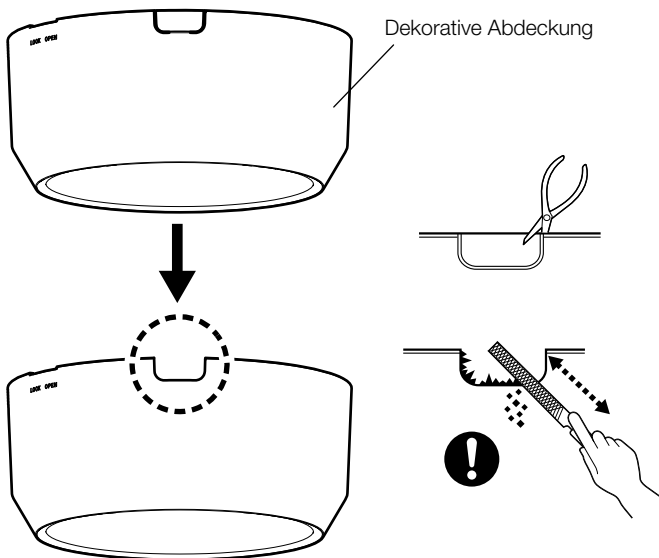
- Wenn weder das Multi-Kabel noch eine microSD-Karte verwendet wird, muss das Gehäuse nicht abgenommen werden.
In der entsprechenden Abbildung ist die Installation ohne das Gehäuse abgebildet.

- Bei Verwendung einer 12-V-Gleichstromversorgung, des externen E/A oder Audio-E/A (WV-QCA501A)



- Für seitlichen Kabelzugang

- Bei Verkabelung mit der Sockelhalterung (WV-QJB504) mithilfe eines Kabelrohrs

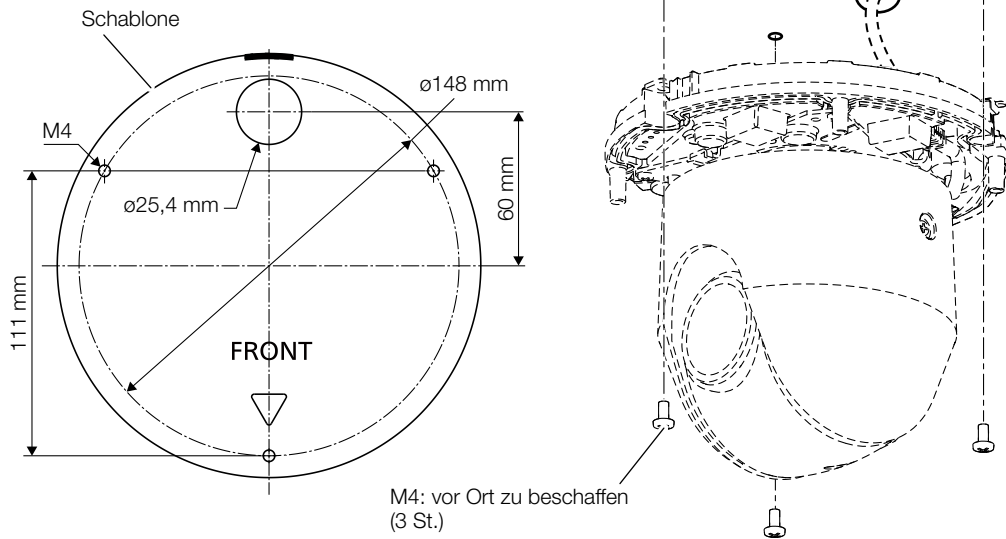


! Verwenden Sie nicht die Sockelhalterung (WV-QJB501-W, WV-QJB504), wenn Sie ein Modell mit hoher Widerstandsfähigkeit gegen Schäden durch Salz.

Schritt 2

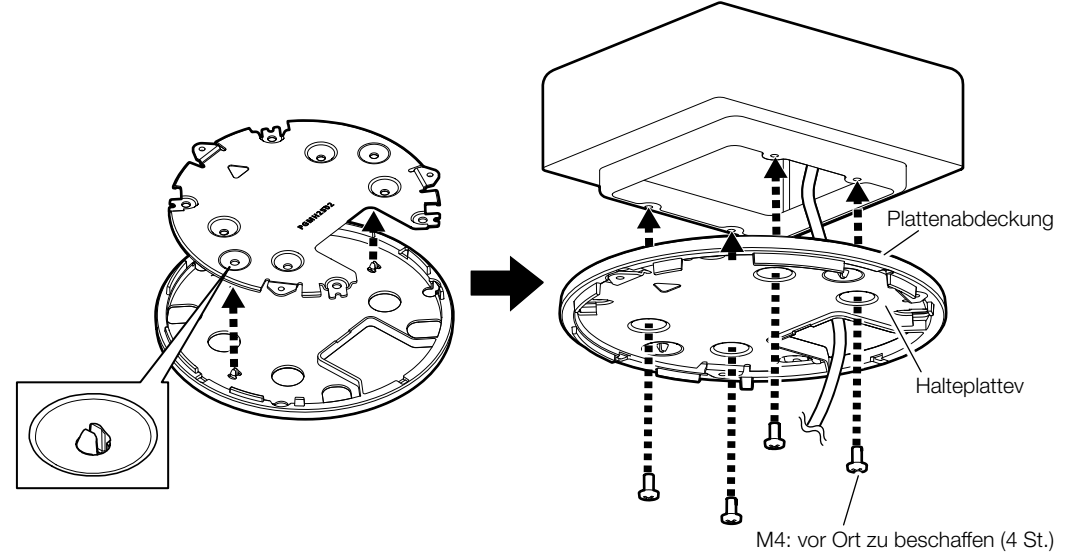
! Mindestausreißfestigkeit der Befestigungsschrauben (M4: vor Ort zu beschaffen): 196 N / pro 1 St.

■ Bei direkter Befestigung an der Installationsfläche

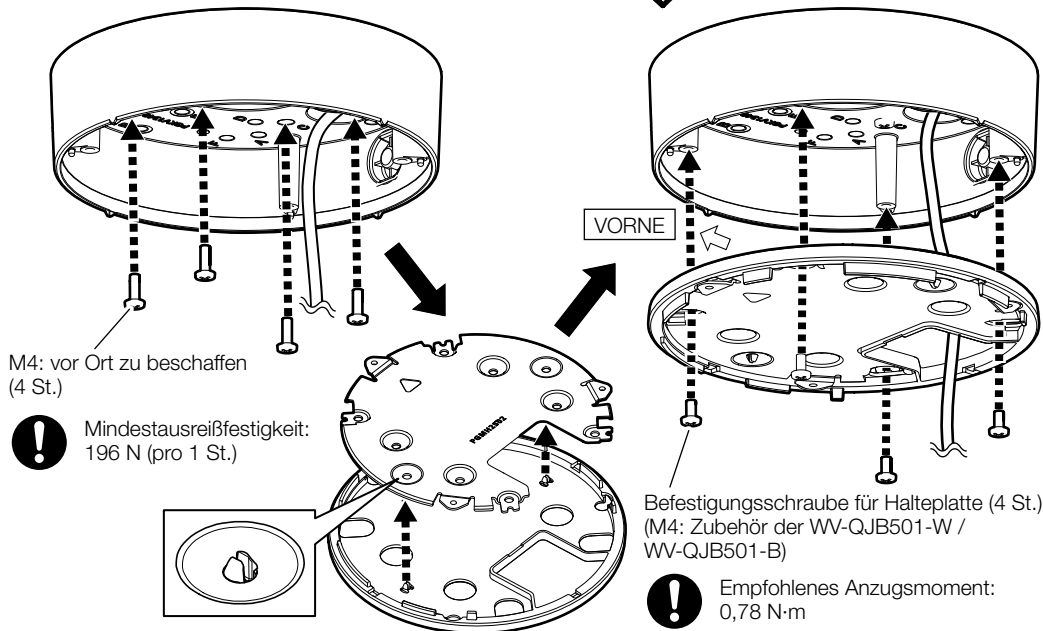
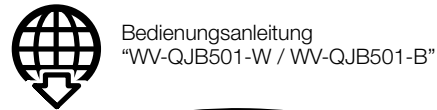


■ Bei Befestigung an der Gangbox/Anschlussdose

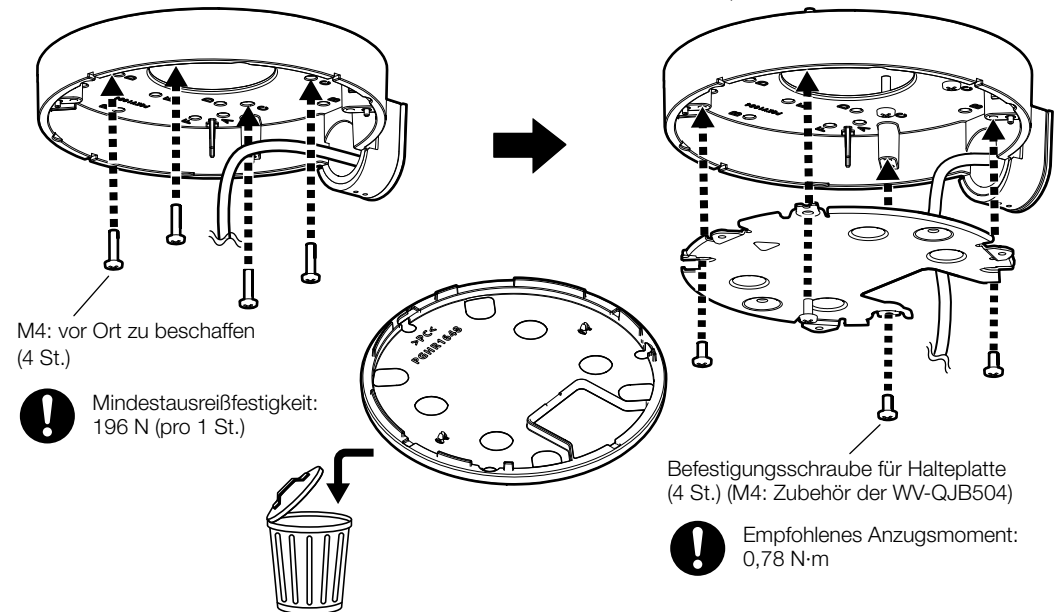
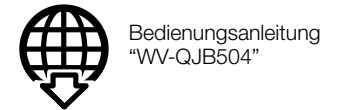
! Mindestausreißfestigkeit: 196 N (pro 1 St.)



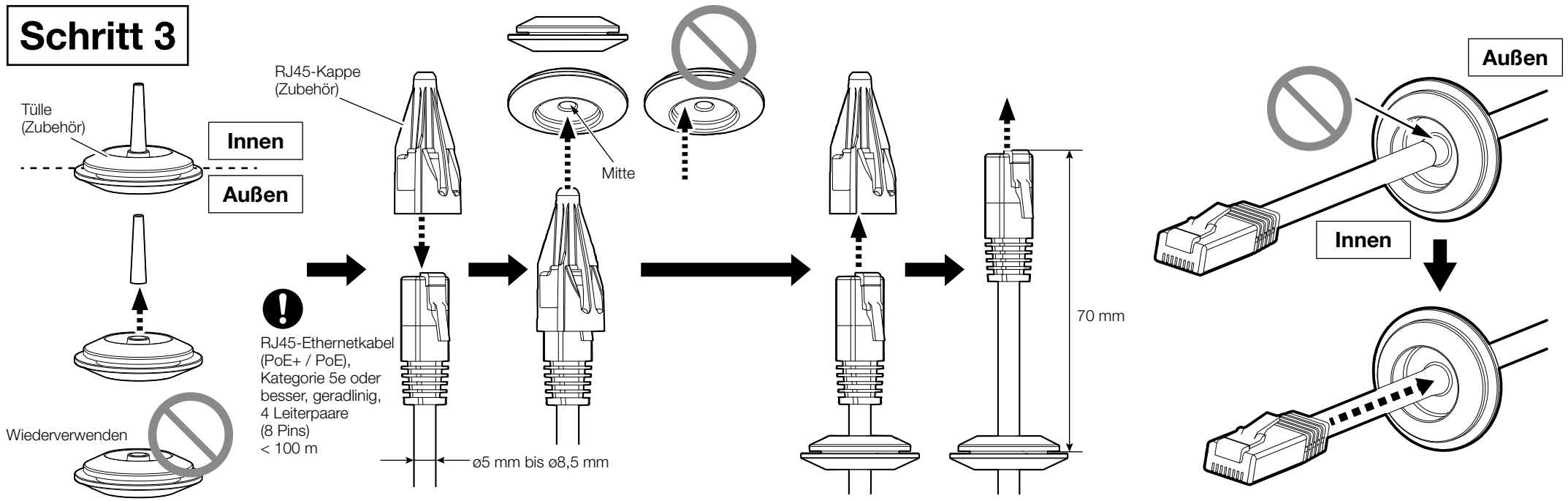
■ Bei Befestigung mit der Sockelhalterung (WV-QJB501-W / WV-QJB501-B)



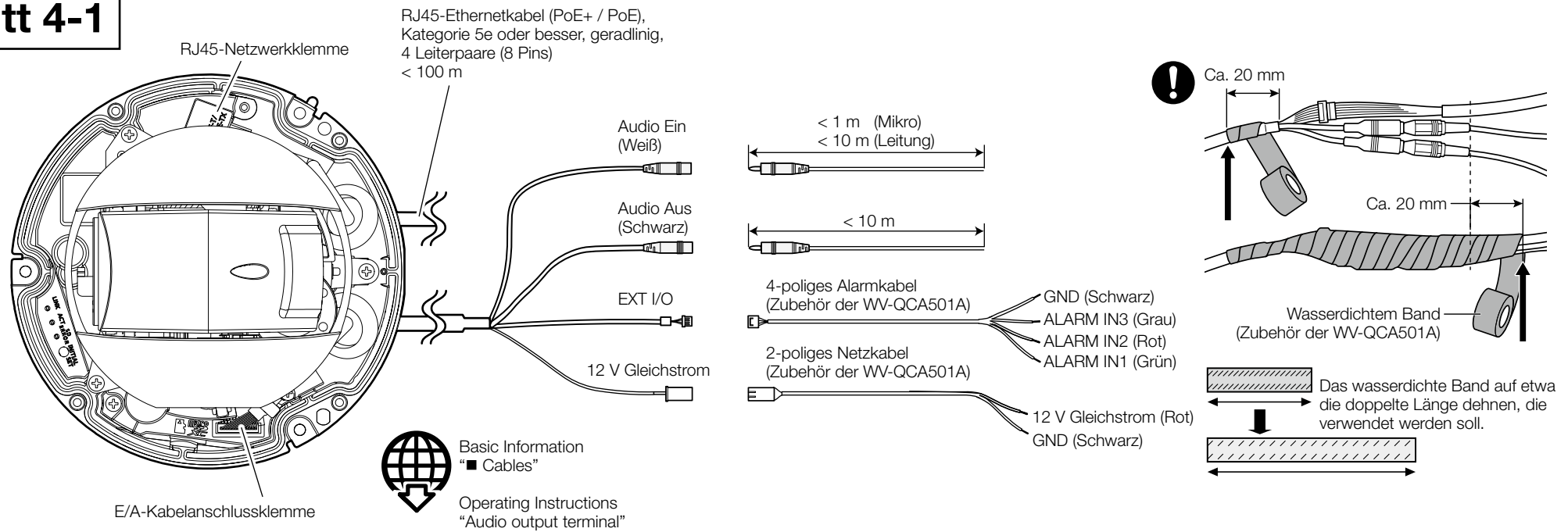
■ Bei Befestigung mit der Sockelhalterung (WV-QJB504)



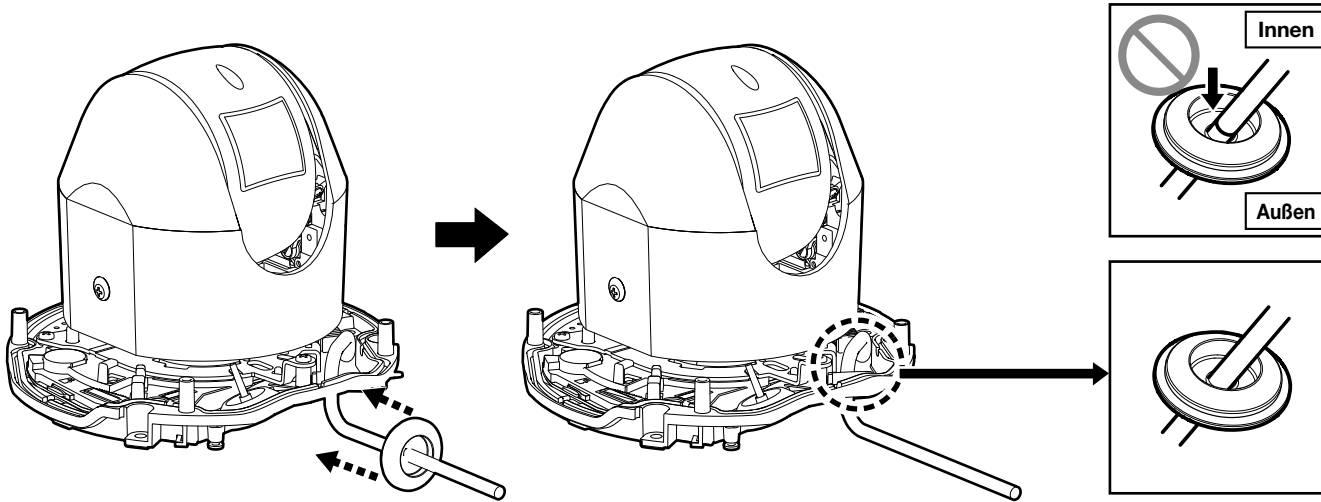
Schritt 3



Schritt 4-1

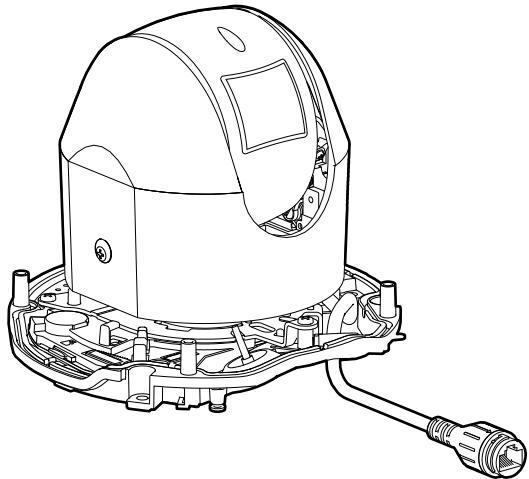


■ Wenn Sie das RJ45-Ethernetkabel (vor Ort zu beschaffen) direkt an die Kamera anschließen



Schritt 4-2

■ Bei Verwendung des RJ45-Ethernetkabels (direkt an der Kamera angeschlossene)

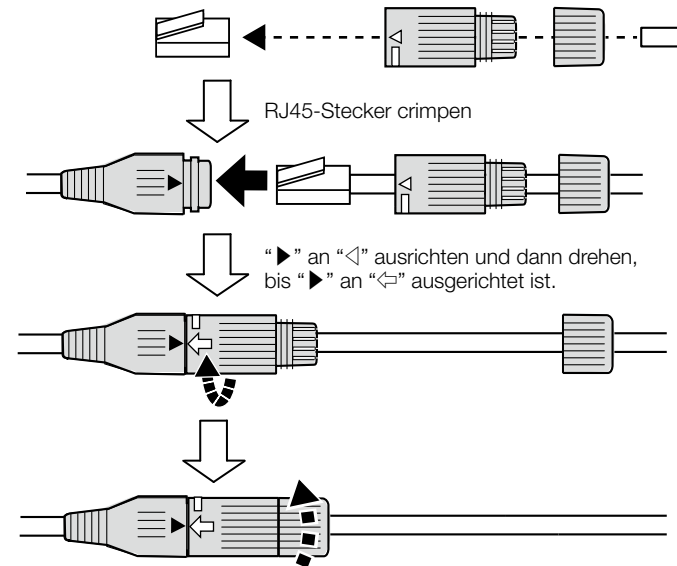


Anmerkung:

- Wenn der für die vorhandene Kamera verwendete wasserdichte RJ45-Steckerverbinder beschädigt ist, ersetzen Sie ihn durch den mit diesem Produkt gelieferten Anschluss.

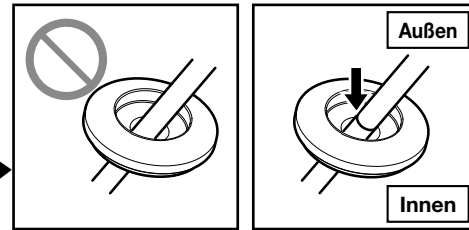
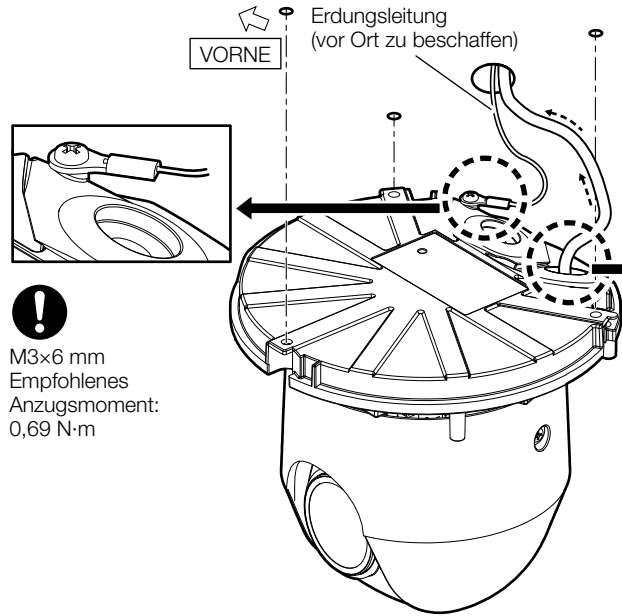
Für die vorhandene Kamera verwendeter wasserdichter RJ45-Steckerverbinder

Montage des wasserdichten RJ45-Steckerverbinder (Zubehör)



Schritt 5

■ Bei direkter Befestigung an der Installationsfläche

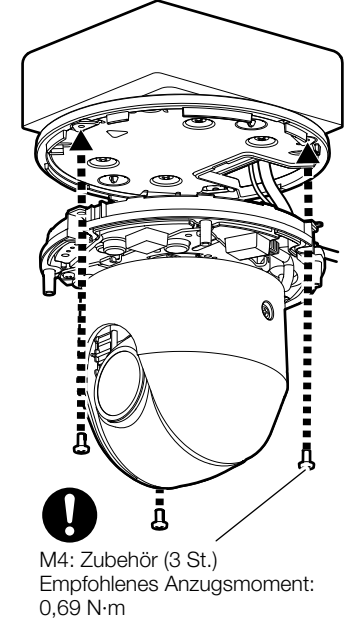


Website für technische Informationen
"Countermeasure for Lightning Surge"
<Kontroll-Nr.: C0121>

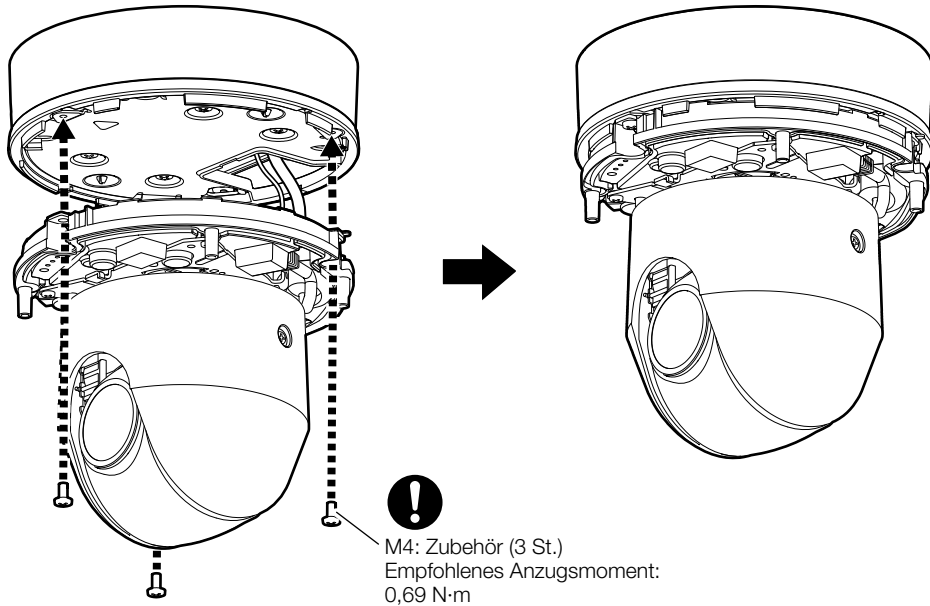


! M4: vor Ort zu beschaffen (3 St.)
Mindestausreißfestigkeit:
196 N (pro 1 St.)

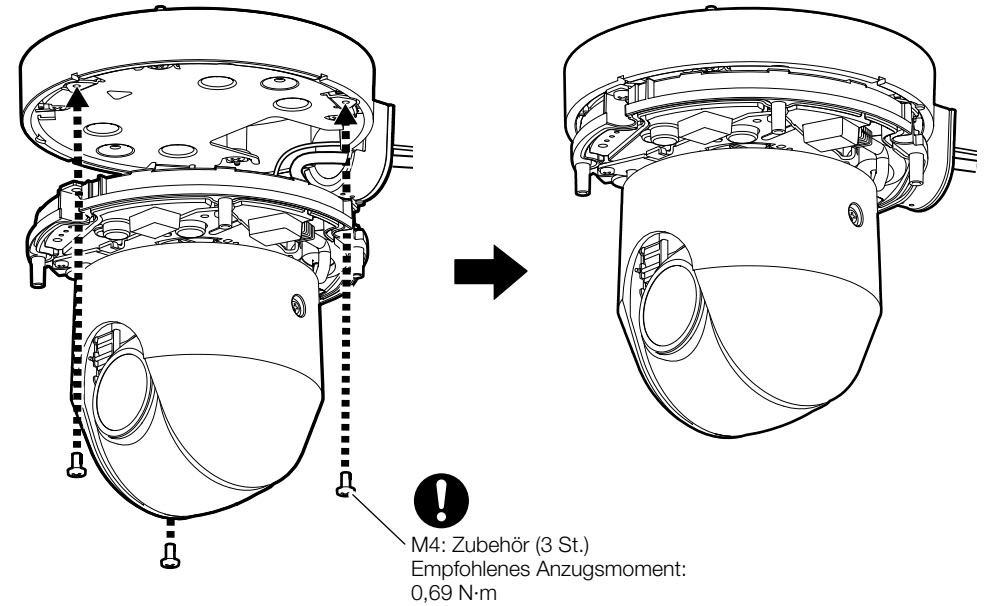
■ Bei Befestigung an der Gangbox/ Anschlussdose



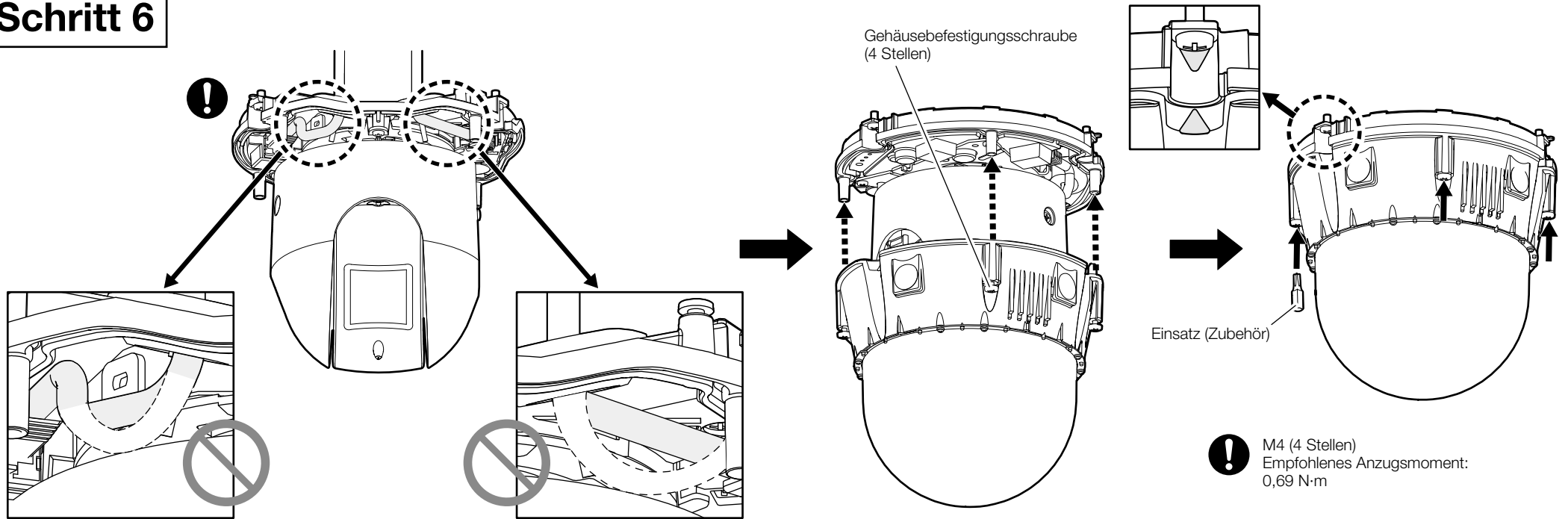
■ Bei Befestigung mit der Sockelhalterung (WV-QJB501-W / WV-QJB501-B)



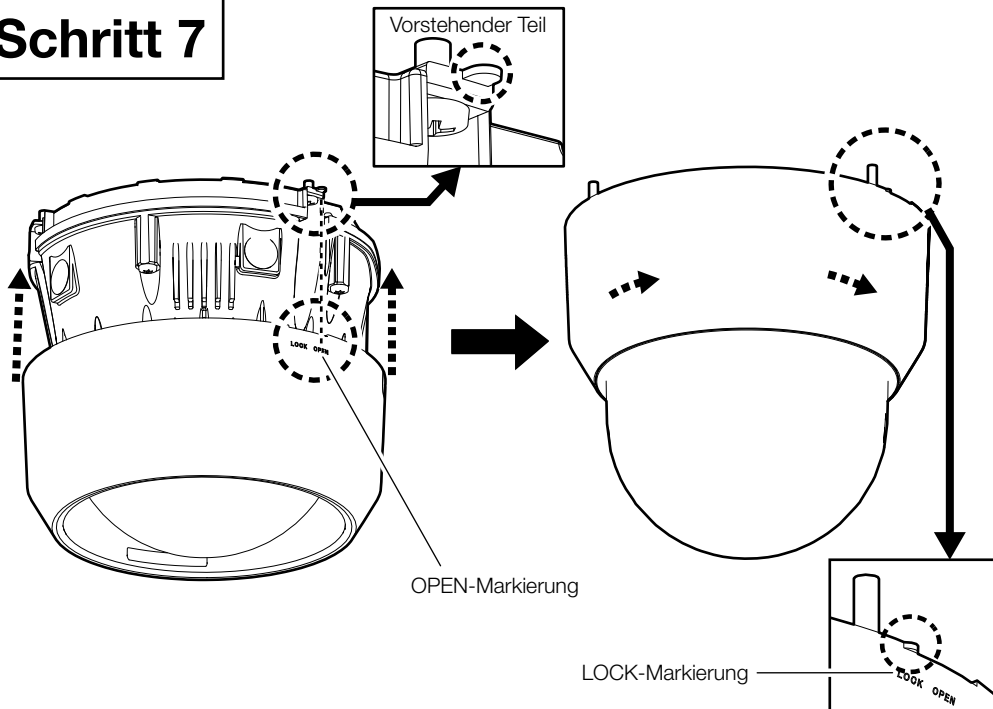
■ Bei Befestigung mit der Sockelhalterung (WV-QJB504)



Schritt 6



Schritt 7



Schritt 8

→ Strom Ein (12 V Gleichstrom/PoE+/PoE)
Wenn sich eine Schutzfolie auf der Glockenabdeckung befindet, entfernen Sie diese.

