

Руководство по монтажу

Входящие в комплект Инструкции по монтажу

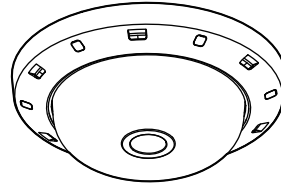


Сетевая камера

Только для профессионального использования

Наружное использование

Модель № WV-S8574L, WV-S8573L
 WV-S8564L, WV-S8563L
 WV-S8544L, WV-S8543L
 WV-S8544, WV-S8543



WV-S8574L

Об инструкциях для пользователя

Документация продукта состоит из следующих документов.

- **Руководство по монтажу (настоящий документ):** Содержит информацию о “Меры предосторожности”, “Меры предосторожности при монтаже” и способе монтажа.
- **Basic Information (Только английский)** (см. [ссылку на следующем веб-сайте поддержки](#)): Предоставляет информацию о “Меры предосторожности при эксплуатации прибора” и “Подробные технические характеристики”.
- **Operating Instructions (Только английский)** (см. [ссылку на следующем веб-сайте поддержки](#)): Поясняет порядок выполнения уставок и управления настоящей камерой. <https://i-pro.com/global/en/surveillance/training-support/documentation-database-list>



“<Контрольный №: С****>”, используемый в этих документах, следует использовать для поиска информации на нашем веб-сайте технической информации (<https://i-pro.com/global/en/surveillance/training-support/support/technical-information>) и нахождения нужной информации.



- Прежде чем приступить к подсоединению или управлению настоящим изделием, следует тщательно изучить настоящую инструкцию и сохранить ее для будущего использования.
- Карта памяти microSDXC/ microSDHC/ microSD обозначается как карта памяти microSD.
- Внешний вид и прочие детали, показанные в данном руководстве, могут отличаться от фактического изделия в пределах, когда это не помешает нормальному использованию по причине улучшения изделия.

Authorised Representative in EU:
 i-PRO EMEA B.V.
 Laarderhoogtweg 25, 1101 EB
 Amsterdam, Netherlands



i-PRO EMEA B.V. UK Branch
 1010 Cambourne Business Park,
 Cambridgeshire CB23 6DP



N0322-0
 PGQP3403ZA

i-PRO Co., Ltd.

Fukuoka, Japan

<https://www.i-pro.com/>

[Русский язык]

Декларация о Соответствии Требованиям Технического Регламента об Ограничении Использования некоторых Вредных Веществ в электрическом и электронном оборудовании (утверждённого Постановлением №1057 Кабинета Министров Украины)

Изделие соответствует требованиям Технического Регламента об Ограничении Использования некоторых Вредных Веществ в электрическом и электронном оборудовании (ТР ОИВВ).

Содержание вредных веществ в случаях, не предусмотренных Дополнением №2 ТР ОИВВ:

1. свинец (Pb) – не превышает 0,1 % веса вещества или в концентрации до 1000 миллионных частей;
2. кадмий (Cd) – не превышает 0,01 % веса вещества или в концентрации до 100 миллионных частей;
3. ртуть (Hg) – не превышает 0,1 % веса вещества или в концентрации до 1000 миллионных частей;
4. шестивалентный хром (Cr6+) – не превышает 0,1 % веса вещества или в концентрации до 1000 миллионных частей;
5. полибромбифенолы (PBВ) – не превышает 0,1 % веса вещества или в концентрации до 1000 миллионных частей;
6. полибромдифеноловые эфиры (PBDE) – не превышает 0,1 % веса вещества или в концентрации до 1000 миллионных частей.

[Українська мова]

Декларація про Відповідність Вимогам Технічного Регламенту Обмеження Використання деяких Небезпечних Речовин в електричному та електронному обладнанні (затвердженого Постановою №1057 Кабінету Міністрів України)

Виріб відповідає вимогам Технічного Регламенту Обмеження Використання деяких Небезпечних Речовин в електричному та електронному обладнанні (ТР ОБВР).

Вміст небезпечних речовин у випадках, не обумовлених в Додатку №2 ТР ОБВР:

1. свинець (Pb) – не перевищує 0,1 % ваги речовини або в концентрації до 1000 частин на мільйон;
2. кадмій (Cd) – не перевищує 0,01 % ваги речовини або в концентрації до 100 частин на мільйон;
3. ртуть (Hg) – не перевищує 0,1 % ваги речовини або в концентрації до 1000 частин на мільйон;
4. шестивалентний хром (Cr6+) – не перевищує 0,1 % ваги речовини або в концентрації до 1000 частин на мільйон;
5. полібромбифеноли (PBВ) – не перевищує 0,1 % ваги речовини або в концентрації до 1000 частин на мільйон;
6. полібромдифенолові ефіри (PBDE) – не перевищує 0,1 % ваги речовини або в концентрації до 1000 частин на мільйон.

< Предупреждение >

Следуйте нижеприведённым правилам, если иное не указано в других документах.

1. Устанавливайте прибор на твёрдой плоской поверхности, за исключением отсоединяемых или несъёмных частей.
2. Хранить в сухом, закрытом помещении.
3. Во время транспортировки не бросать, не подвергать излишней вибрации или ударам о другие предметы.
4. Утилизировать в соответствии с национальным и/или местным законодательством.

Правила и условия реализации не установлены изготовителем и должны соответствовать национальному и/или местному законодательству страны реализации товара.

Информация об изделии

Страна-производитель
 Название производителя
 Местонахождение производителя
 Информация о местных представителях

Сделано в Китае
 i-PRO Co., Ltd.
 1-62, 4-чом, Миношима, Хаката-ку, Фукуока 812-8531, Япония
 ООО «Р-ГРУПП»
 125009, Москва, Россия, ул. Воздвиженка 10, этаж 3, офис 381
 Первая буква серийного номера изделия указывает две последние цифры года:
 пример) 2001: А, 2002: В, ... 2025: Y
 2-ая буква серийного номера продукта указывает месяц
 (с января по декабрь).
 пример) Январь: А, Февраль: В, ... Декабрь: L

Год/месяц производства

Содержание

Меры предосторожности	2	Дефектовка	3
Об условном обозначении	2	Технические характеристики	4
Открытое программное обеспечение	3	Оptionные принадлежности	4
Авторское право	3	Стандартные аксессуары	4
Торговые знаки и зарегистрированные торговые марки ...	3	Другие необходимые элементы (не включены)	4
Меры предосторожности при монтаже	3	Процесс установки	5

Информация по обращению с отходами для стран, не входящих в Европейский Союз



Действие этого символа распространяется только на Европейский Союз. Если Вы собираетесь выбросить данный продукт, узнайте в местных органах власти или у дилера, как следует поступать с отходами такого типа.

ПРЕДУПРЕЖДЕНИЕ:

- Эксплуатация данного продукта в жилых районах может вызвать радиопомехи.

Внимание:

- Сетевая камера предназначена только для подключения к сети Ethernet или PoE+ без маршрутизации на линейные сооружения.
- Данный продукт не имеет выключателя сети. Обязательно установите отключающие устройства, такие как автоматический выключатель, для отключения основного питания оборудования, используемого для подачи питания на данное изделие.
- Прежде чем приступить к подсоединению или управлению настоящим изделием, следует тщательно изучить настоящую инструкцию.

Примечание:

- Данный продукт не подходит для использования в местах, где могут находиться дети.
- Не устанавливайте данное устройство в легкодоступных для обычных людей местах.
- Это изделие является профессиональным оборудованием.
- Для получения информации о винтах и других деталях, необходимых для установки, обратитесь к соответствующему разделу данного документа.

: Символ постоянного тока

Меры предосторожности

■ Нельзя вставлять посторонние предметы в изделие.

Может возникнуть возгорание или поражение электрическим током, если вода или любые другие посторонние объекты, например металлические объекты, попадут внутрь устройства.

Надо немедленно отключить прибор от сети питания, затем обратиться к квалифицированному персоналу по техобслуживанию и ремонту.

■ Нельзя эксплуатировать данный продукт в огнеопасной среде.

Несоблюдение данного требования может привести к взрыву, ведущему к травмированию.

■ Следует избегать установки данного продукта в местах, где может возникать солевое повреждение, либо выделяется агрессивный газ.

В противном случае будет возникать ухудшение качества мест установки, что может привести к травмированию или авариям в связи с падением данного продукта.

■ Нельзя наносить сильных ударов или толчков по данному продукту.

Несоблюдение этого требования может привести к травмированию или пожару.

■ Карты памяти microSD следует хранить в недоступном для детей месте.

В противном случае может случиться, что дети случайно проглатывают карты.

При возникновении такой ситуации нужно немедленно обратиться к врачу.

■ Не следует держаться на приборе или использовать его в качестве подножки.

Несоблюдение этого требования может привести к травмированию или авариям.

■ Не следует устанавливать данный прибор в месте, сильно подверженном воздействию ветра.

Установка продукта в месте, подверженном воздействию ветра со скоростью 60 м/с и более, может привести к его падению и, как следствие, к травмированию или авариям.

■ Не распыляйте воду, объем которой превышает предел водостойкости, с помощью очищающего устройства и т. д. под высоким давлением.

Погружение может стать причиной возгорания или поражения электрическим током.

■ Не следует пытаться разбирать или модифицировать данный продукт.

Несоблюдение данного требования может привести к пожару или поражению электрическим током. Следует обращаться к дилеру по поводу ремонта или проверок изделия.

■ Во время грозы не следует устанавливать или чистить камеру, а также трогать данный продукт, шнур питания или подсоединенные кабели.

Несоблюдение этого требования может привести к поражению электрическим током.

■ Монтажные работы следует поручить дилеру.

Монтажные работы требуют технических навыков и опыта. Несоблюдение этого требования может привести к пожару, поражению электрическим током, травмам или повреждению изделия. Нужно обязательно обращаться к дилеру.

■ В случае возникновения проблем с настоящим продуктом следует немедленно прекратить его использование.

Когда из прибора выделяется дым, либо пахнет дымом, либо же наружная поверхность прибора испортилась, то продолжительная работа прибора будет приводить к его пожару или падению и, как следствие, к травмированию, авариям или повреждению прибора.

В этом случае необходимо немедленно отключить прибор от сети питания, затем обратиться к квалифицированному персоналу по техобслуживанию и ремонту.

■ Необходимо выбрать место монтажа, которое может выдержать общую массу.

Выбор неподходящей монтажной поверхности может вызвать падение или опрокидывание настоящего продукта и, как следствие, травмирование или несчастные случаи. К монтажным работам следует приступить после тщательного проведения технических мероприятий по усилению и укреплению.

■ Следует выполнять периодические проверки.

Ржавчина металлических деталей или винтов может вызвать падение прибора, ведущее к травмированию или авариям.

За проверками следует обращаться к дилеру.

■ Следует использовать монтажный кронштейн, эксклюзивно предназначенный для монтажа данного прибора.

Несоблюдение данного требования может привести к падению прибора, ведущему к травмированию или авариям. Следует использовать монтажный кронштейн, эксклюзивно предназначенный для монтажа данного прибора.

■ Винты и болты должны быть затянуты с установленным крутящим моментом.

Несоблюдение данного требования может привести к падению прибора, ведущему к травмированию или авариям.

■ При монтаже электропроводок данного прибора необходимо отключить его от сети питания.

Несоблюдение этого требования может привести к поражению электрическим током. Кроме того, короткое замыкание или неправильный монтаж электропроводок может привести к пожару.

■ Следует устанавливать данный продукт на достаточно высокое место во избежание удара людей и объектов о него.

Несоблюдение этого требования может привести к травме.

■ Не следует устанавливать данный продукт в местах, подверженных воздействию вибраций.

Ослабление крепежных винтов или болтов может вызвать падение прибора и, как следствие, травмирование или аварии.

■ Правильно выполните монтаж проводки.

Короткое замыкание в проводке или неправильный монтаж проводки может стать причиной возникновения пожара или поражения электрическим током.

■ Следует принять меры против снегопада.

Масса снега может вызвать падение прибора и, как следствие, травмирование или аварии. Прибор следует защищать от снегопада, монтируя его под свесом крыши.

■ Надежно установите изделие на поверхности установки в соответствии с инструкциями по установке.

Несоблюдение этого требования может привести к травмированию или авариям.

■ При очистке данного продукта отключите его от сети питания.

Несоблюдение этого требования может привести к травме.

■ Не следует вытирать края металлических деталей рукой.

Несоблюдение этого требования может привести к травме.

Об условном обозначении

При описании функций, отведенных только для определенных моделей, используется следующее условное обозначение. Функции без условного обозначения поддерживаются всеми моделями.

	WV-S8574L, WV-S8573L		WV-S8564L, WV-S8563L
	WV-S8544L, WV-S8543L		WV-S8544, WV-S8543
	WV-S8574L, WV-S8564L, WV-S8544L, WV-S8544		WV-S8573L, WV-S8563L, WV-S8543L, WV-S8543

Функции с данным обозначением могут применяться при использовании модели с прозрачной купольной крышкой.

Функции с данным обозначением могут применяться при использовании модели с дымчатой купольной крышкой.

Открытое программное обеспечение

- Данный продукт содержит открытое программное обеспечение, предоставленное по лицензии GPL (Универсальной общественной лицензии GNU), LGPL (Сокращенной универсальной общественной лицензии GNU) и др.
- Клиенты могут тиражировать, распределять и модифицировать исходный код программного обеспечения по лицензии GPL и/или LPGL.
- Для получения подробной информации о лицензировании и исходном коде открытого программного обеспечения нажмите на "Нажмите здесь для получения информации об OSS" на странице "Поддержка" в меню настройки данного изделия и прочитайте отображаемый контент.
- Следует помнить, что компания не отвечает на какие-либо запросы о содержании исходного кода.

Авторское право

За исключением программного обеспечения с открытым исходным кодом, лицензируемого GPL/LGPL, и т. п., распространение, копирование, обратное ассемблирование, обратное компилирование и обратная разработка программного обеспечения, предоставленного с этим изделием, категорически запрещены. Кроме того, строго воспрещен экспорт любого ПО, поставляемого с данным продуктом, в нарушение экспортных законов.

Торговые знаки и зарегистрированные торговые марки

- Microsoft, Windows, Windows Media, Internet Explorer, Microsoft Edge, и ActiveX являются зарегистрированными торговыми марками или торговыми знаками компании Microsoft Corporation в США и/или других странах.
- Intel и Intel Core являются торговыми марками Intel Corporation или ее дочерних компаний в США и/или других странах.
- Adobe, Acrobat и Reader являются зарегистрированными торговыми марками или торговыми знаками корпорации Adobe в США и/или других странах.
- Логотип microSDXC является товарным знаком компании SD-3C, LLC.
- iPad и iPhone являются торговыми знаками Apple Inc., зарегистрированными в США и других странах.
- Android и Google Chrome являются торговыми марками компании Google LLC.
- Firefox является торговой маркой Mozilla Foundation в США и других странах.
- Слово "QR-код" является зарегистрированным товарным знаком DENSO WAVE INCORPORATED в Японии и других странах.
- Все другие названные здесь торговые знаки являются собственностью соответствующих владельцев.

Меры предосторожности при монтаже

i-PRO Co., Ltd. не несет ответственности за травмы и материальный ущерб, причиненные вследствие неправильной установки или эксплуатации не в соответствии с данной документацией.

- **Чтобы предотвратить травмы, изделие должно быть надежно установлено на поверхности установки согласно руководству по монтажу.**
- **Зона под монтаж данного прибора**
В качестве зоны под монтаж прибора (такой как поверхность установки) в особых окружающих условиях выбирают соответствующее место.
 - Следует убедиться, что зона под монтаж достаточно прочна для выдерживания массы данного прибора, как бетонный потолок.
 - Следует смонтировать камеру на основании конструкции здания или в месте с достаточно высокой прочностью.
 - Не следует монтировать прибор на гипсокартонную плиту или деревянную плиту, так как они не имеют достаточной прочности для монтажа. В случае вынужденного монтажа прибора на такое место оно (место) должно быть достаточно усилено и укреплено.
- **Способ установки данного продукта.**
Этот продукт предназначен для использования в качестве подвесной камеры. Если продукт устанавливается на столе или под наклоном, он может работать неправильно, и его срок службы может сократиться.
- **Не следует устанавливать настоящий продукт в следующих местах:**
 - Места, где использован химикат, как плавательный бассейн
 - Места, которые подвержены воздействию влаги или масляных паров, такие как кухня
 - Места со специфической окружающей средой, в которой используются легковоспламеняющиеся продукты или растворители
 - Места, где возникает радиация, рентгеновское излучение, сильные радиоволны или сильное магнитное поле
 - Места вблизи побережья, непосредственно подверженные воздействию морских бризов, или места, подверженные воздействию агрессивных газов, таких как горячие источники, вулканические области и т.д.
 - Места, где температура выходит за пределы установленного температурного диапазона

- Места, подверженные воздействию вибраций, такие как автомобили, морские суда или вышеуказанная линия продуктов (Данный продукт не предназначен для применения в автомобилях)
- Места, где может происходить конденсация в результате большого перепада температуры
- Места рядом с резиновыми продуктами (упаковка, резиновые ножки и т. д.)

■ Затяжка винтов

Нельзя использовать ударного винтоверта. Использование ударного винтоверта может вызвать повреждение винтов или их перетяжку.

■ Установка в среде с низкой температурой

Настоящий прибор оборудован внутренним нагревателем для эксплуатации прибора в холодную погоду. Нагреватель автоматически включится, если температура внутри продукта упадет ниже 0 °C. **S854xL** **S854x**
Если данный продукт установлен и используется при низких температурах (ниже -10 °C **S854xL** **S854x** -20 °C **S857xL** **S856xL**), может потребоваться некоторое время для запуска, поскольку камера будет ожидать внутреннего нагревания с помощью внутреннего нагревателя сразу после включения питания. Кроме того, камера может не работать должным образом, если она установлена и функционирует в условиях, где температура ниже -25 °C. В таком случае, подождите примерно 2 часа или более, пока камера не нагреется. Затем снова включите питание.

По мере нагревания камеры снег или иней, скопившийся на передней панели, тает. Тем не менее, он может не стаять с крышки в зависимости от температуры окружающей среды или погодных условий.

■ Об отражении света снаружи и ИК-света

В зависимости от угла падения внешнего света на экране может появляться ореол.

В случае использования ИК-света установка камеры рядом со стеной может стать причиной отражения инфракрасных лучей, что приведет к осветлению части или всего экрана.

- Для поиска примеров изображений и мер по устранению см. на нашем веб-сайте технической информации <Контрольный №: C0109>.

■ Нужно обращать внимание на влажность

Данный прибор следует смонтировать в условиях низкой относительной влажности воздуха. Если установка выполняется во время дождя или в условиях повышенной влажности, внутренние детали могут быть подвергнуты воздействию влажности, что приведет к появлению конденсата внутри крышки купола.

■ Защита от молнии

Когда кабели используются на улице, существует вероятность, что они могут быть поражены молнией. В этом случае установите грозовой разрядник рядом с камерой и сделайте длину сетевого кабеля между камерой и грозовым разрядником максимально возможно короткой для предотвращения повреждения камеры молнией.

■ Когда могут возникнуть шумовые помехи

В видео или аудио может возникнуть шум вблизи сильного электрического поля от телевизора или радио антенн, электродвигателей и трансформаторов, или сильного электрического поля/магнитного поля от линии электропередачи с переменным током (ламповая линия) 100 V или более. Производите работы по разводке электропитания на расстоянии 1 м и более от них или выполняйте работы по прокладке электрических кабелей с использованием металлических труб. (Обязательно выполните заземление металлических труб).

■ Обязательно снимите данный продукт, если он больше не используется.

■ Данный продукт не имеет выключателя сети.

При отключении питания отсоедините шнур питания от устройства PoE+.

■ О батарее

Батарея установлена внутри камеры. Не оставляйте батарею в местах, подверженных воздействию избыточного тепла, как, например, от солнечного света или огня.

■ Этикетка классификации оборудования и источника питания

См. идентифицирующую этикетку на нижней стороне данного устройства для получения информации о классификации устройства, источнике питания и других данных.



■ О статическом электричестве

Прежде чем устанавливать или снимать данное изделие, обязательно коснитесь металлических объектов, чтобы снять статическое электричество с тела.

Дефектовка

Перед обращением в сервисный центр см. раздел "Troubleshooting" в документе "Basic Information" и "Operating Instructions". Затем подтвердите наличие проблемы.

Технические характеристики * *Для получения дополнительной информации см. "Basic Information".

Питание*1:	PoE+ (IEEE802.3at-совместимое)
Потребляемая мощность*1:	S857xL S856xL S854xL PoE+ Пост.т. 54 V: 470 mA/ Прибл. 25,4 W (устройство класса 4) S854x PoE+ Пост.т. 54 V: 320 mA/ Прибл. 17,3 W (устройство класса 4)
Условия эксплуатации Температура окружающей среды при эксплуатации:	-40 °C до +60 °C*2 (Диапазон включения питания: -20 °C до +60 °C) Максимальная температура согласно NEMA TS 2 (2.2.7): 74 °C
Относительная влажность окружающего воздуха при эксплуатации:	10 % до 100 % (без конденсации)
Среда хранения Температура хранения: Влажность при хранении:	-30 °C до +60 °C 10 % до 95 % (без конденсации)
Разъемы EXT I/O*3:	ALARM IN1 (Ввод тревоги 1/ вход сигнала переключения черно-белого режима/ ввод автоматической регулировки времени) (x1) ALARM IN2 (Ввод тревоги 2/ALARM OUT) (x1) ALARM IN3 (Ввод тревоги 3/ ALARM OUT/ AUX OUT) (x1)
Аудиовход: Для микрофонного входа:	Сtereo мини-разъем ø 3,5 mm Рекомендуемый микрофон для использования: Со сменным модулем питания (Чувствительность микрофона: -48 dB±3 dB (0 dB=1 V/Pa, 1 kHz)) Входное сопротивление: Прибл. 2 kΩ (несбалансированные) Напряжение питания: 2,4 V ±0,5 V Уровень входа: Прибл. -10 dBV
Для линейного входа:	Уровень входа: Прибл. -10 dBV
Аудиовыход:	Сtereo мини-разъем ø 3,5 mm (Аудиовыход является монофоническим.) Входное сопротивление: Прибл. 600 Ω (несбалансированные) Уровень выходного сигнала: -20 dBV
Водонепроницаемый*4:	IP66/IP67 (IEC 60529), Тип 4X (UL50E) совместимый с NEMA 4X
Сопротивление удару:	IK10 (IEC 62262)
Другая стандартная поддержка:	NEMA TS 2 (2.2.7-2.2.9)
Аэродинамическое сопротивление:	До 40 m/s
Габаритные размеры:	ø300 mm × 90 mm (B)
Масса:	Прибл. 3,3 kg S85x4x Прибл. 3,1 kg S85x3x
Отделка:	Корпус камеры: Литой под давлением алюминий, i-PRO белый Наружные крепежные винты: Нержавеющая сталь (антикоррозийная обработка) Крышка купола: Смола ПК,  
Проч.:	Износостойкий корпус*5

*1 Посетите наш веб-сайт технической информации <Контрольный №: C0106> для получения дополнительной информации о питании и потребляемой мощности.

*2 При использовании с постоянно горящим ИК-светодиодом верхний предел диапазона рабочих температур составляет 50 °C.

*3 Подробнее об установках разъема EXT I/O см. Инструкцию по эксплуатации.

Спецификация входов: Вход с замыкающими контактами без напряжения (пост.т. 4 V - 5 V, с повышением напряжения внутренне)

ОТКЛ: Разомкнуто или пост.т. 4 V - 5 V

ВКЛ: Замкнуть контакт с GND (требуемый ток возбуждения: 1 mA или более)

Спецификация выходов: Выход с открытым коллектором (макс. подведенное напряжение: пост.т. 20 V)

РАЗОМКНУТО: Пост.т. 4 V - 5 V, с повышением напряжения внутренне

ЗАКРЫТЬ: Выходное напряжение пост.т. 1 V и менее (макс. ток возбуждения: 50 mA)

*4 Только тогда, когда монтаж выполнен верно, в соответствии с руководством по монтажу, а также должным образом выполнена гидроизоляция.

*5 Компонент, который имеет структуру, в которую нельзя закрутить винты, доступные после установки, или выкрутить их с помощью обычной отвертки.

Оptionные принадлежности

Потолочный монтажный кронштейн:	WV-QCL501-W	Монтажный кронштейн:	WV-QSR503-W
Кронштейн для настенного монтажа:	WV-QWL501-W	Монтажный кронштейн:	WV-QSR503F-W
Крепление для подвески труб:	WV-QAT500-W	Монтажный кронштейн:	WV-QSR503F1-W
Кронштейн для основания:	WV-QJB503-W	Монтажный кронштейн:	WV-QSR503M-W
Крышка купола (дымчатый тип):	WV-QDC501G	Монтажный кронштейн:	WV-QSR503M1-W
		Кабель входа/выхода:	WV-QCA501A



Последняя информация → Веб-сайт технической информации "Accessory Selector" <Контрольный №: C0501>

Стандартные аксессуары

Руководство по монтажу (настоящий документ).....	1 шт.	Important Safety Instructions.....	1 шт.
Брошюра Процесс установки.....	1 шт.	Этикетка с кодом*1.....	1 шт.

*1 Для управления сетью может потребоваться данная этикетка. Нужно соблюдать осторожность, чтобы не утратить эту этикетку.

Для монтажа применяются нижеуказанные детали.

 Крепежная планка x1	 Шаблон C x1	 Наконечник x1 (шести- гранный ключ, размер винта 6,35 mm T20)	 Втулка x2 (1 из них запасной)
 Крепление для трубки x1	 Крышка винта x1 (на запаску)		

Другие необходимые элементы (не включены)

Крепежный винт

	Способ монтажа	Рекомендуемые винт*1	Миним. прочность на выдергивание*2
Монтажная коробка/ Соединительная коробка	: Установите камеру на монтажную коробку/ соединительную коробку с помощью крепежной планки	M4 × 16 mm × 4 шт.*3	539 N
Прямая установка	: Установите камеру непосредственно на поверхность установки с помощью крепежной планки		
Установите камеру с помощью специально сконструированного монтажного кронштейна.		См. инструкции по эксплуатации каждого кронштейна.	

*1 Выберите винты, соответствующие типу места, где будет установлена камера. При этом не следует использовать деревянные винты и гвозди.

*2 Это значение обозначает минимально требуемую величину прочности на выдергивание каждого винта. Для получения информации о минимальной прочности на выдергивание см. на нашем веб-сайте технической информации <Контрольный №: C0120>.

*3 Длина винта является примером при установке камеры на прочную поверхность установки толщиной 20 mm или более.

- Ethernet-кабель со штекером RJ45 (категории 5e и лучше, прямой, все 4 пары (8 контактов))
- В случае необходимости, кабель аудиовхода, кабель аудиовыхода, кабели ввода/вывода тревоги
- Инструменты

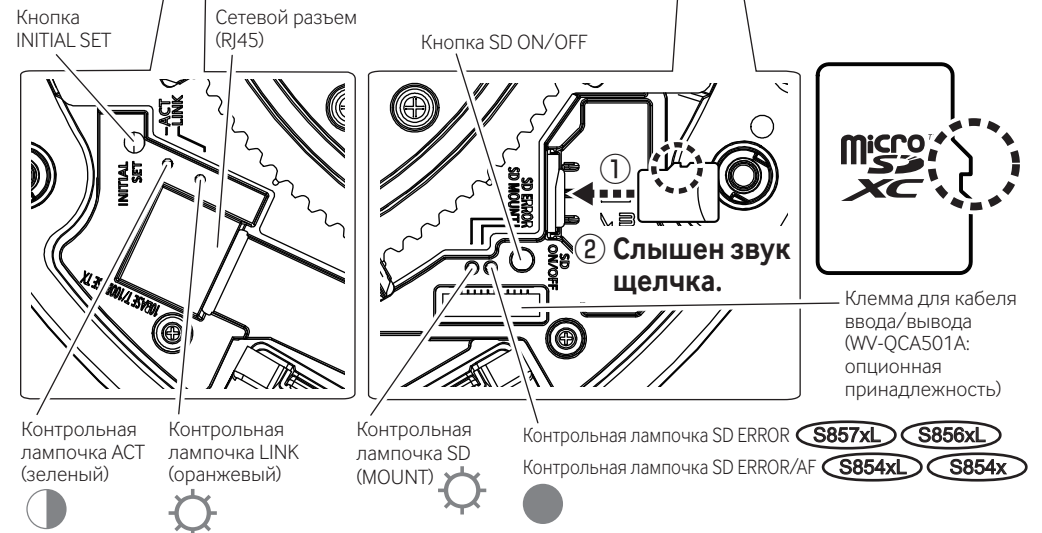
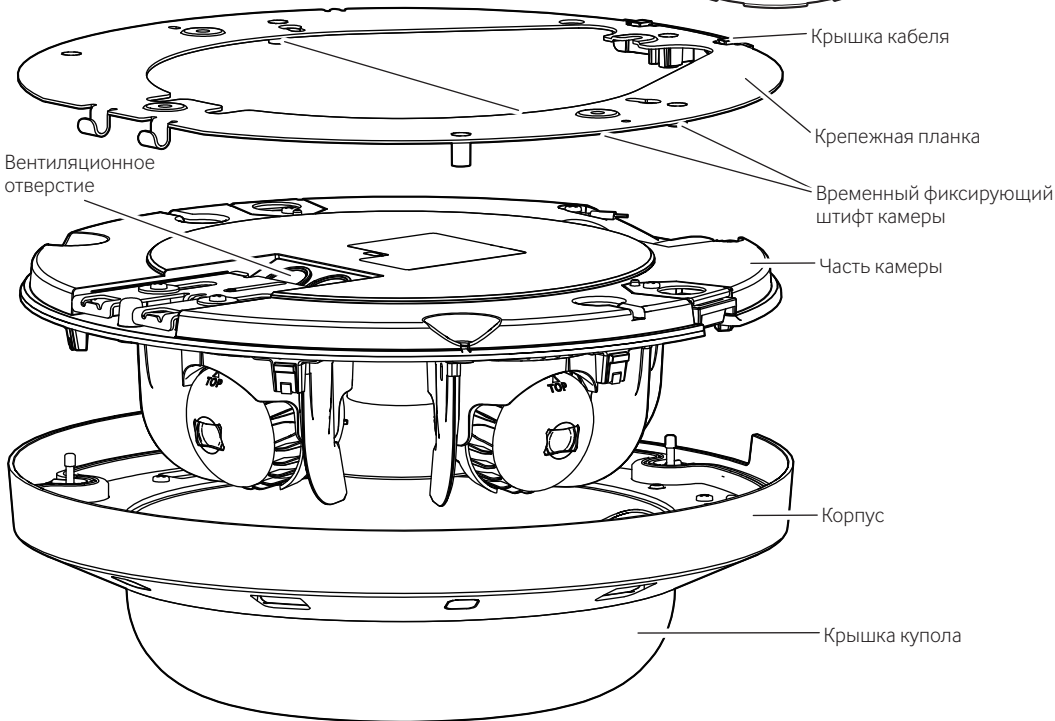
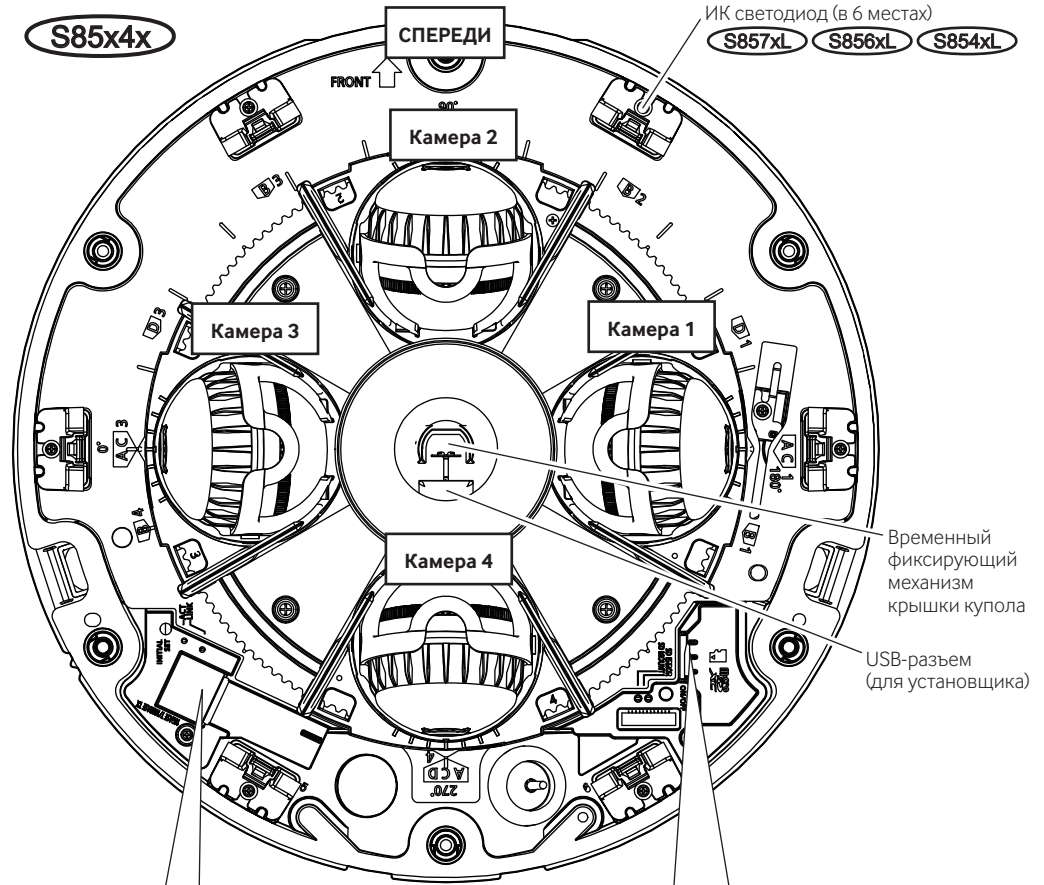
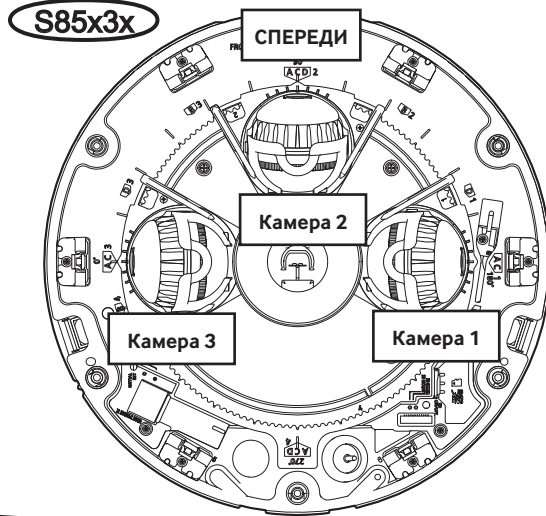
Процесс установки

Части и функции



- Operating Instructions "Indicators"
- Operating Instructions "SD memory card format"
- Basic Information "Insert / remove a microSD memory card"

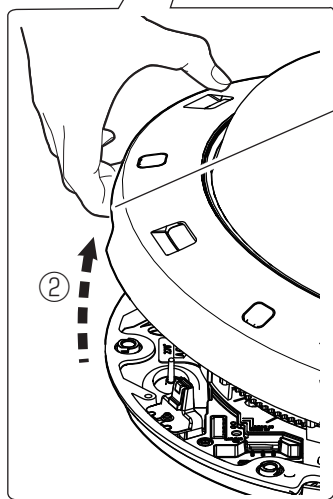
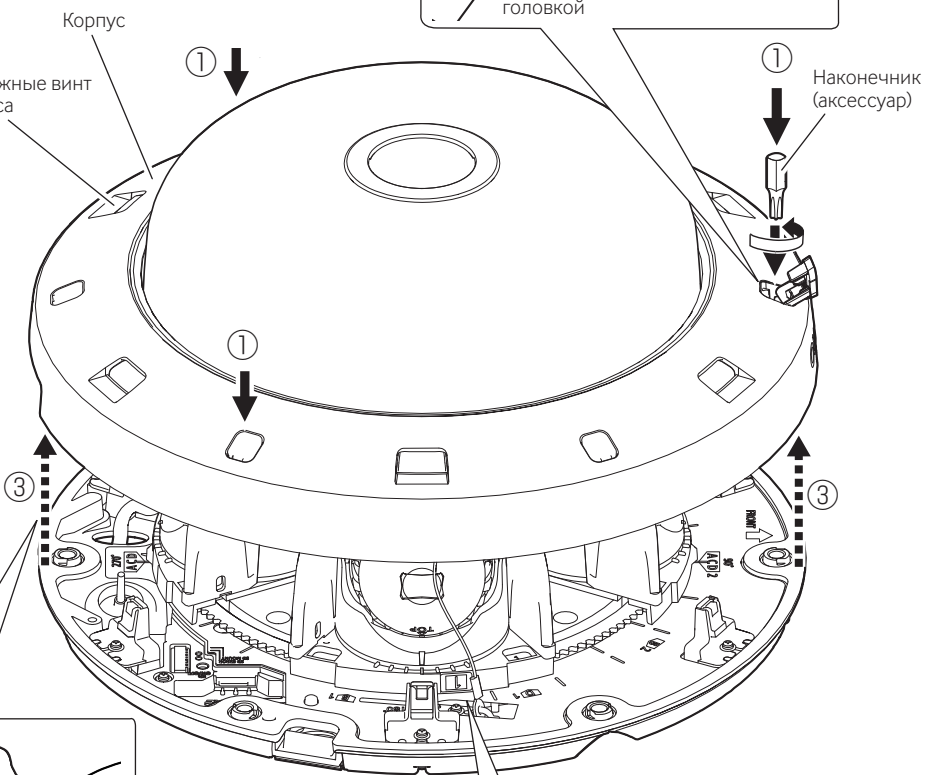
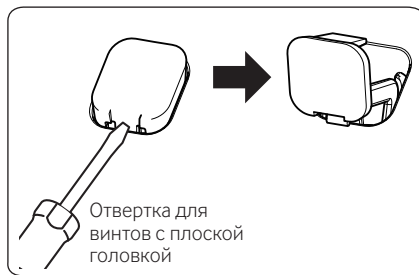
Все выключено



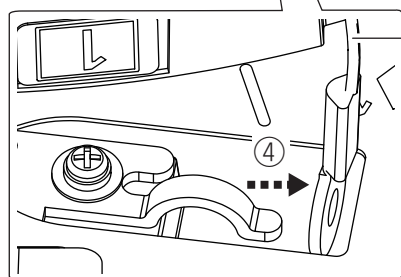
Шаг 1

Подготовка

■ Общий



Часть с пазом

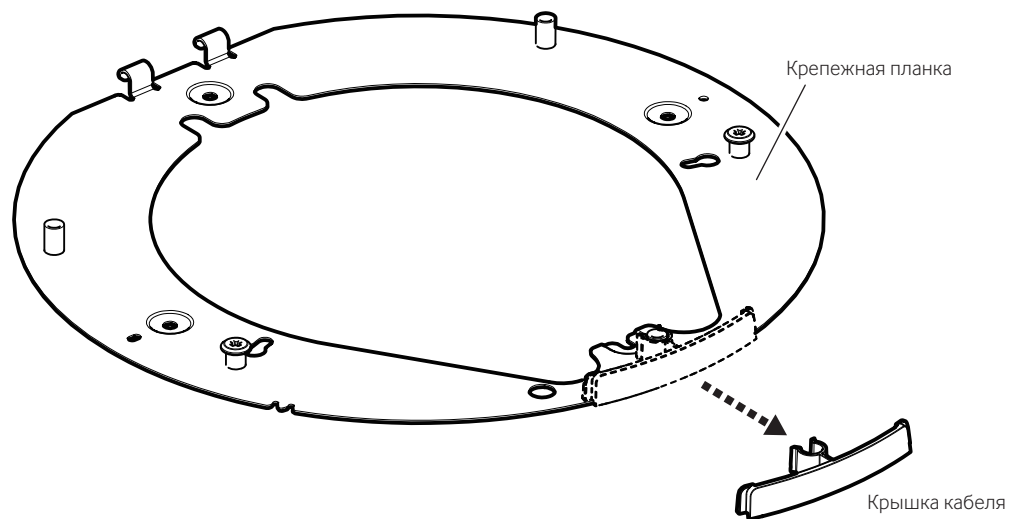


Установленный дополнительный провод

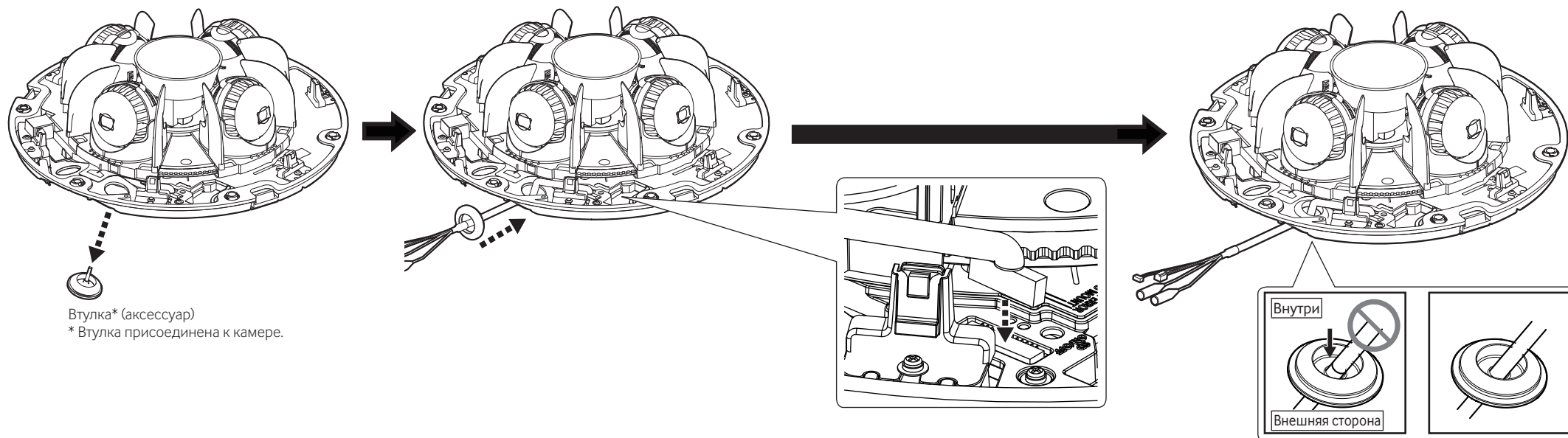
Шаг 1

Подготовка (продолжение)

- При боковом подключении проводки или при использовании кабелепровода



- При использовании кабеля ввода-вывода (WV-QCA501A: опциональная принадлежность)



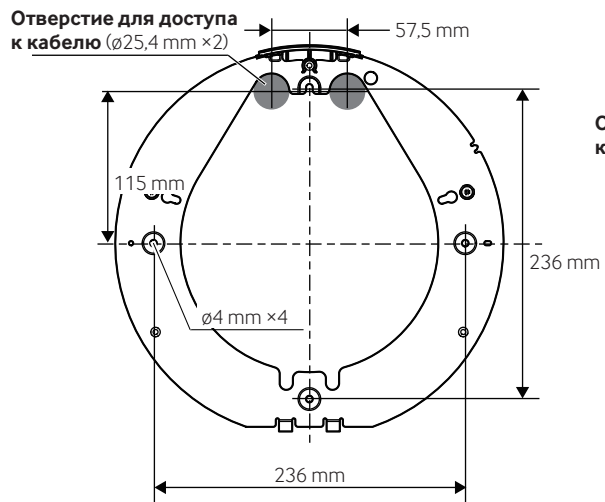
Шаг 2



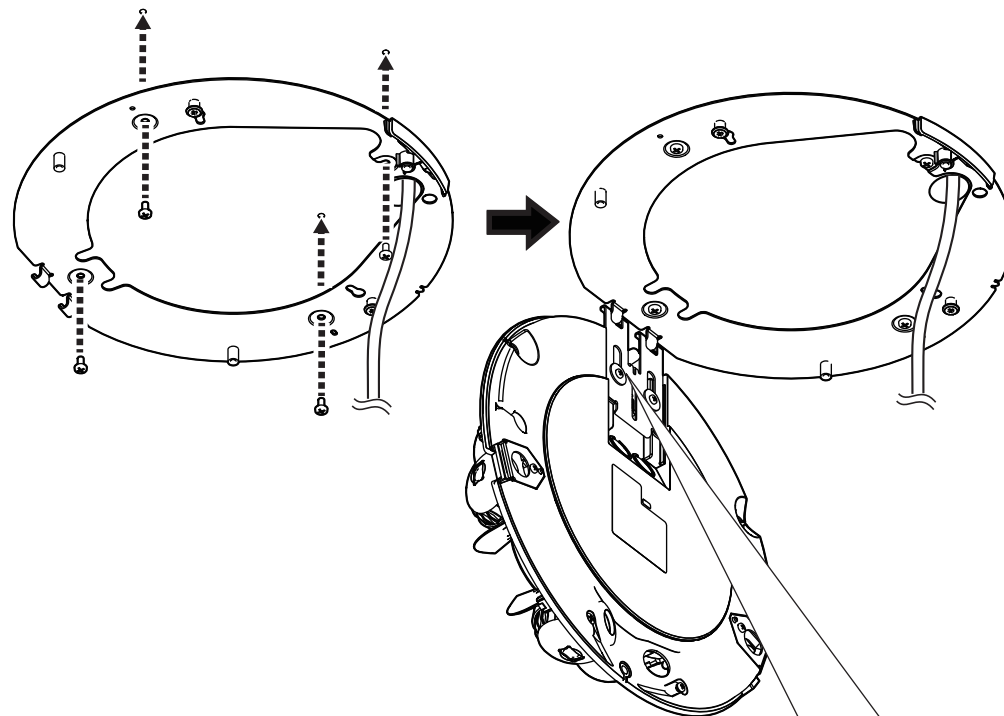
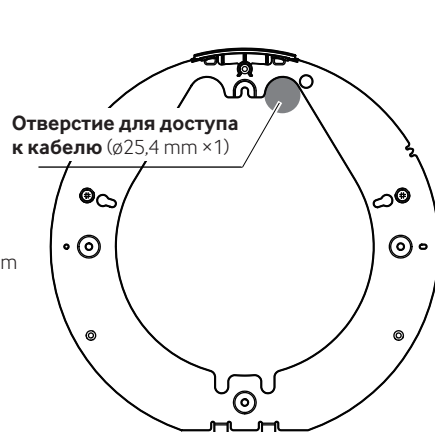
Миним. прочность на выдергивание: 196 N (на 1 шт.)
M4 (4 шт.) (приобретаем. на месте)

■ Установите камеру

При использовании многожильного кабеля



При использовании только кабеля Ethernet

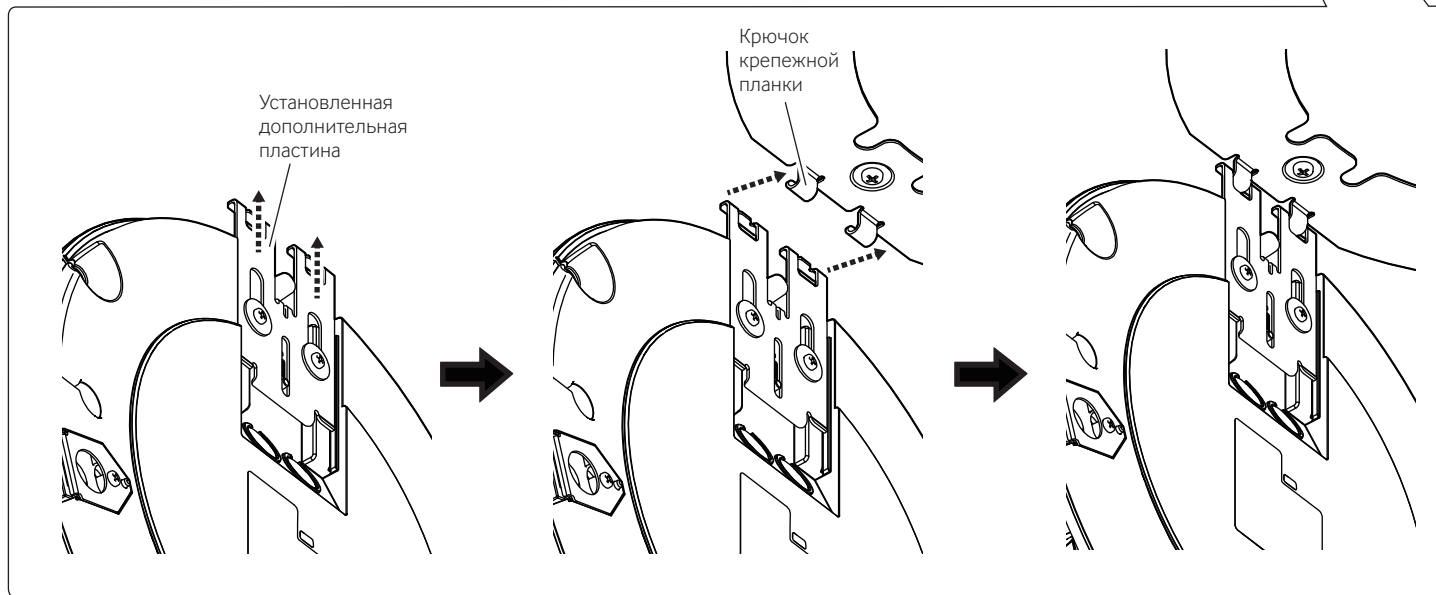
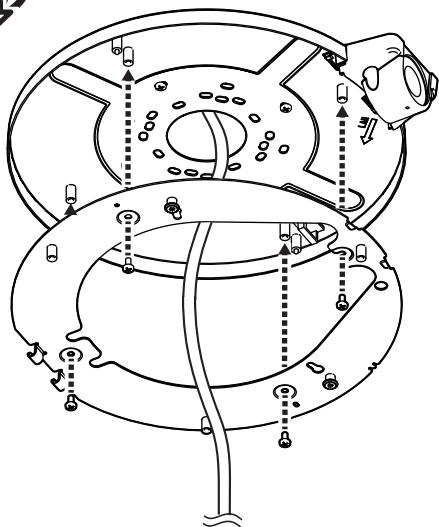


■ Кабелепровод

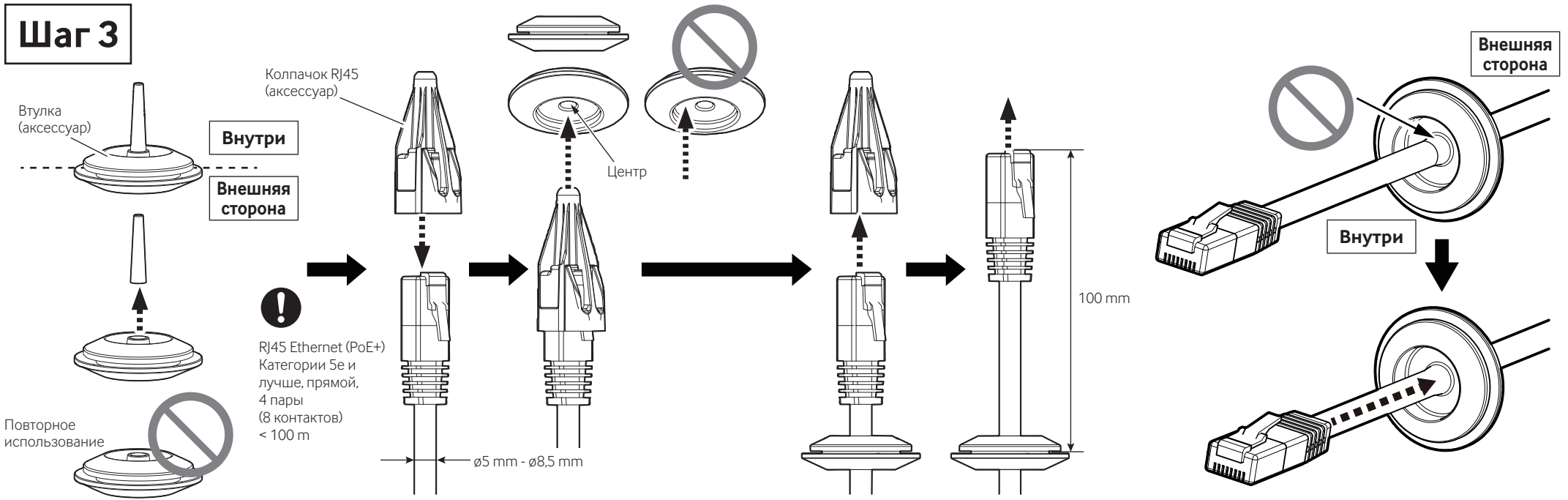
■ Монтажная коробка/Соедини



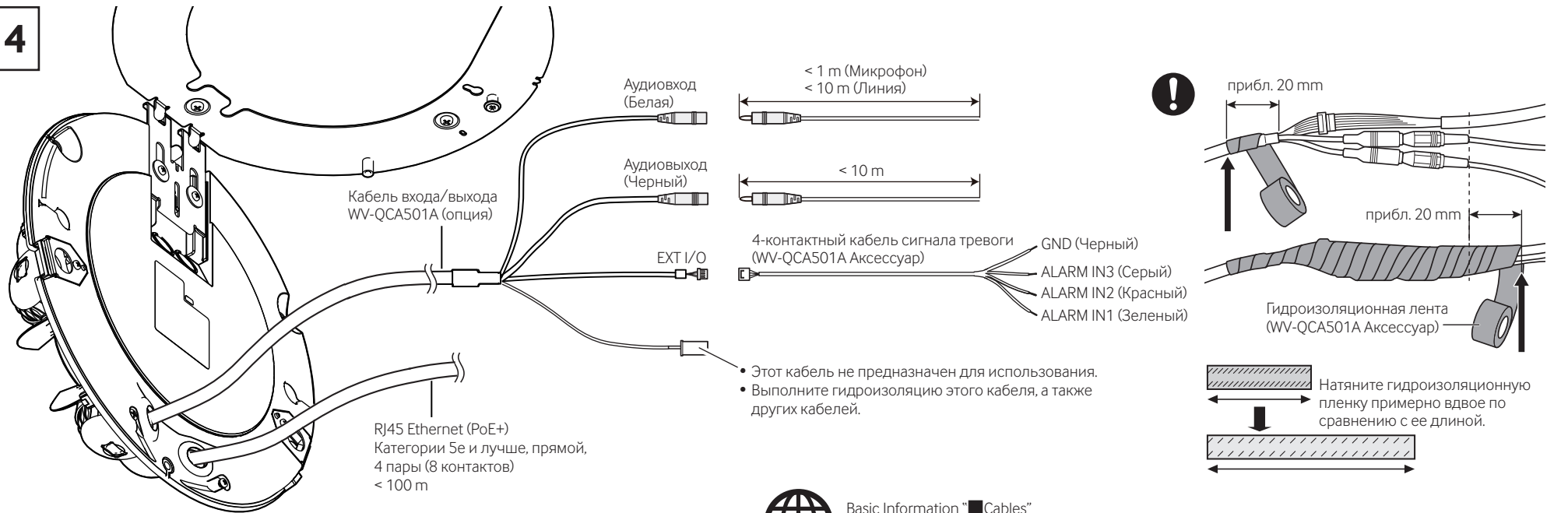
- Инструкция по эксплуатации WV-QJB503-W (Кронштейн для основания)



Шаг 3

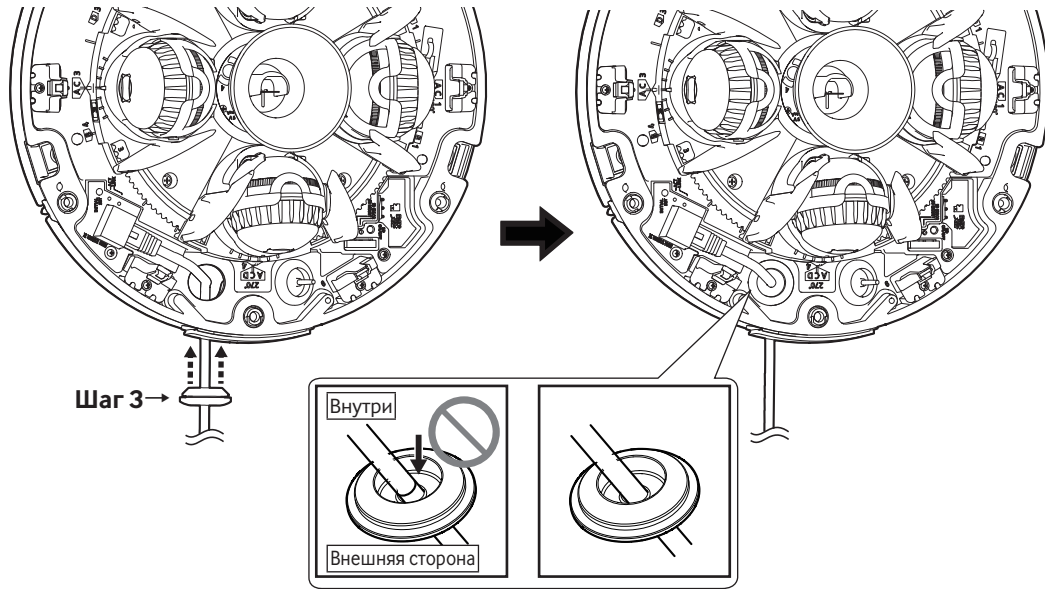


Шаг 4

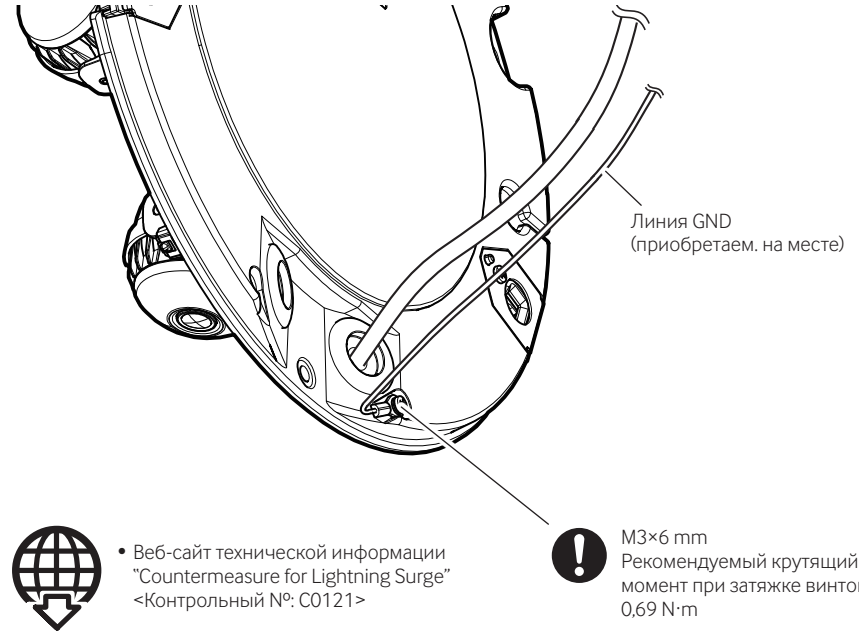


Basic Information "Cables"

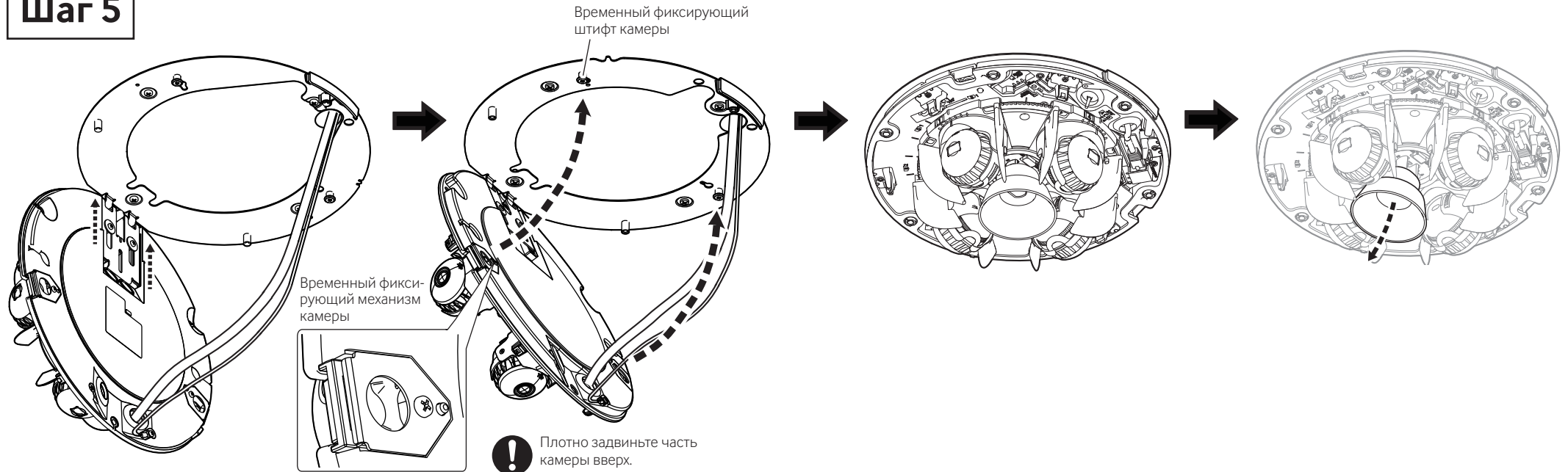
Кабель Ethernet RJ45



Линия GND

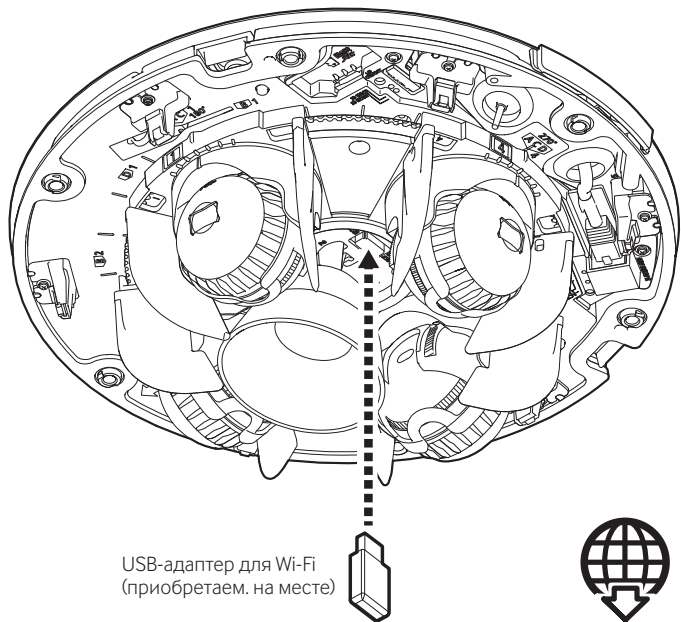


Шаг 5



Шаг 6

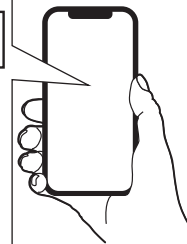
→ Включите питание (PoE).



USB-адаптер для Wi-Fi
(приобретаем. на месте)



• Веб-сайт технической информации
"About using Wi-Fi USB adapter"
<Контрольный №: C0114>



URL:

<http://192.168.12.10>

• В случае отсутствия доступа к <http://192.168.12.10>
попробуйте <http://10.0.0.10>.

SSID:

"Продукт №_Серийный номер камеры"

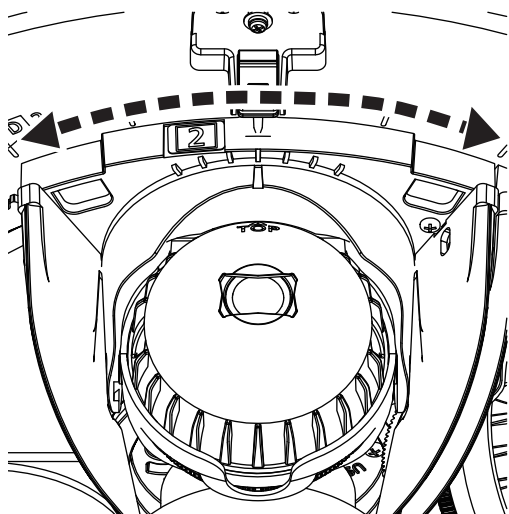
Пароль:

"cam_" + "Серийный номер камеры"

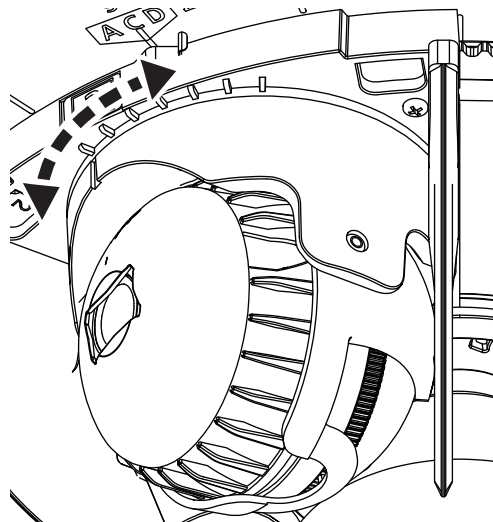


Operating Instructions
"Configure Easy installation"

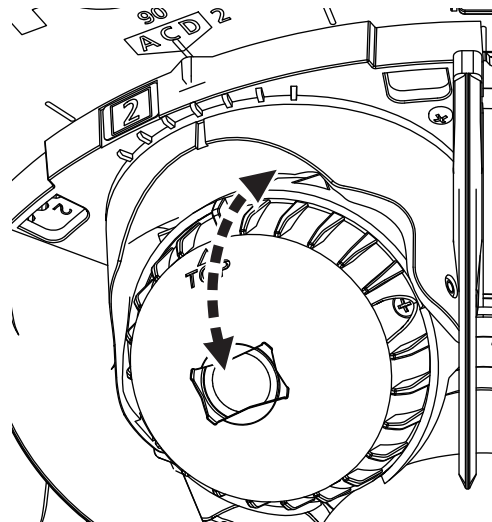
Порядок регулировки камеры (каждая камера работает таким же образом)



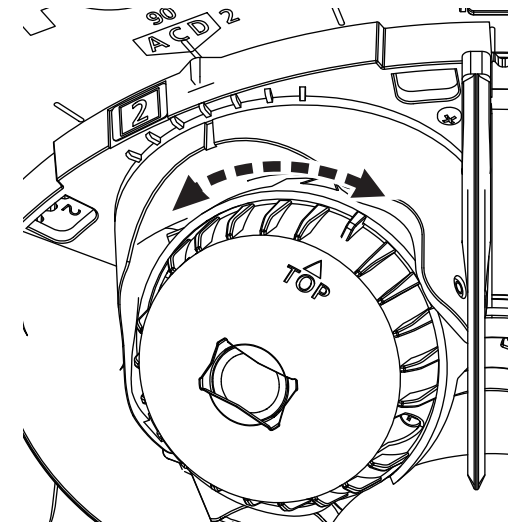
Горизонтальный угол
(панорамирование) (PAN)
±125°



Угол поворота (TWIST)
±30°

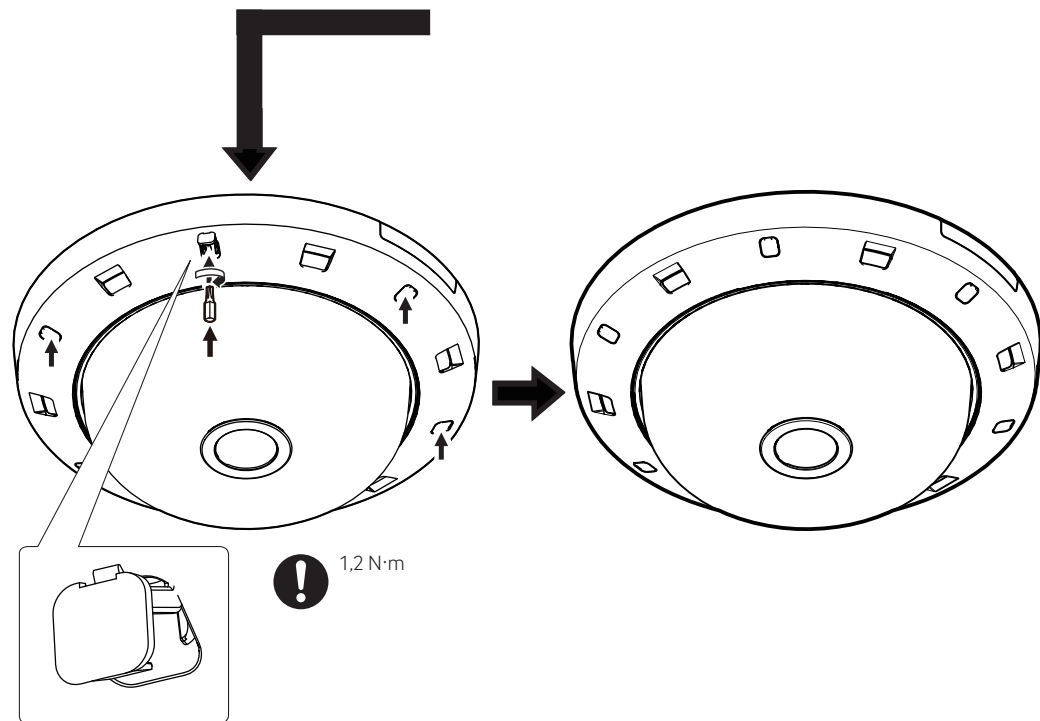
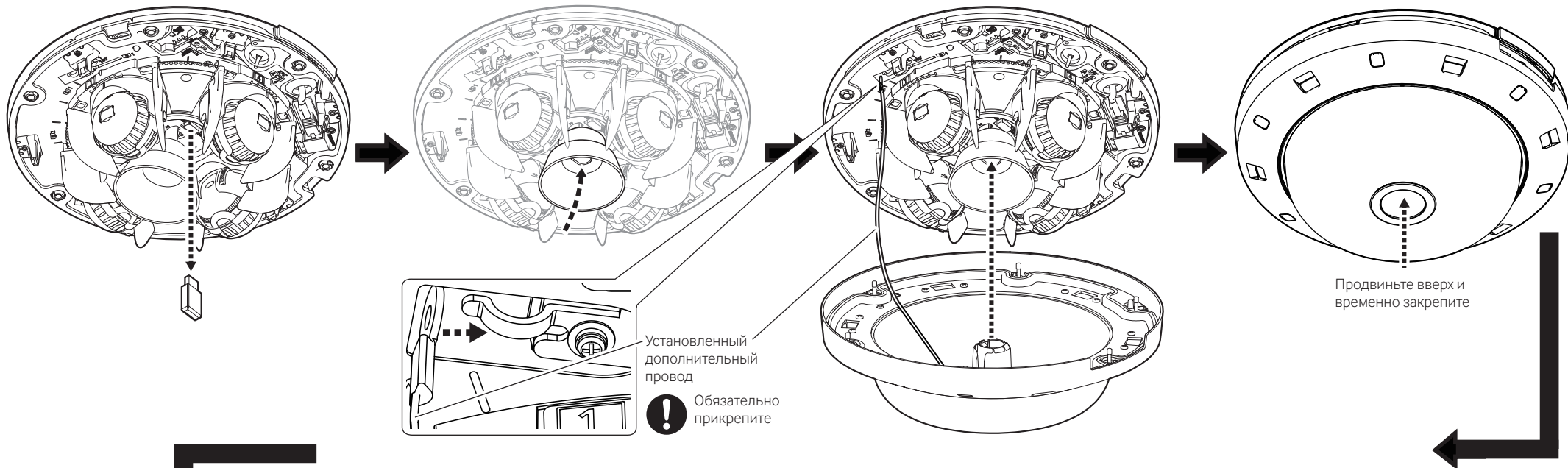


Вертикальный угол
(наклона) (TILT)
10° до 105°



Угол YAW (наклона)
±90°

Шаг 7



Шаг 8



• Operating Instructions "Focus adjustment" **S854xL** **S854x**

• Веб-сайт технической информации "IP Setting Software" <Контрольный №: C0123> или "i-PRO Configuration Tool(iCT)" <Контрольный №: C0133>

"Extra optical zoom" <Контрольный №: C0124>