

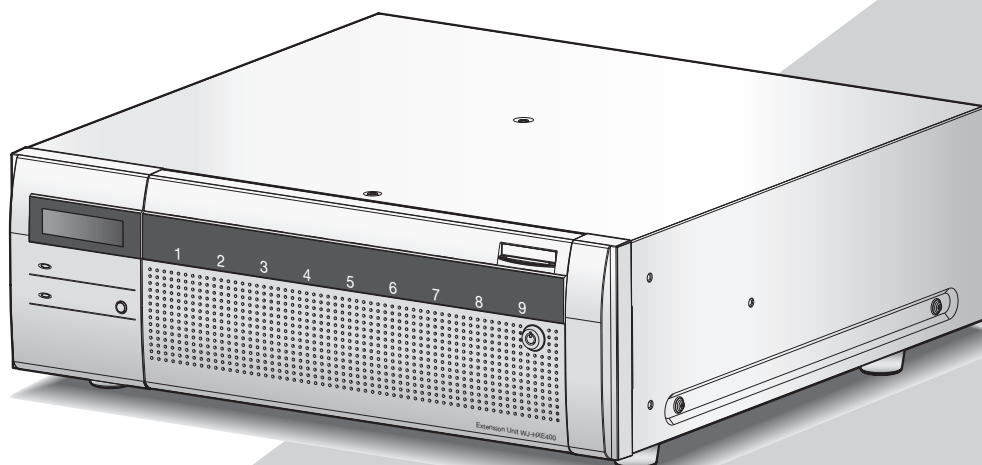
**ii·PRO**

# Инструкция по эксплуатации

## Устройство расширения

Модель No. **WJ-HXE400**  
**WJ-HXE400/G**

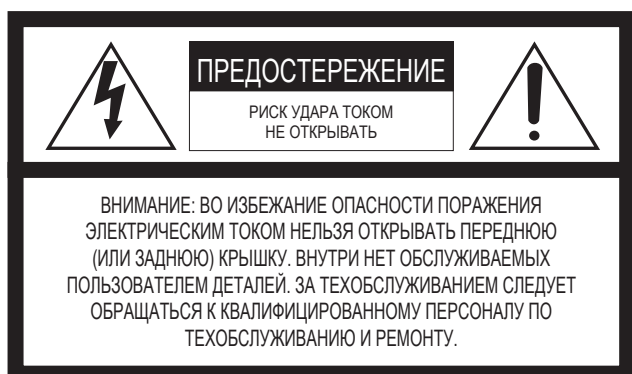
Только для профессионального использования



Прежде чем приступить к подсоединению или управлению настоящим изделием, следует тщательно изучить настоящую инструкцию и сохранить ее для будущего использования.

В некоторых описаниях в данной инструкции номер модели приведен в сокращенной форме.

# Сведения по технике безопасности



Пиктографический знак сверкания молнии со стрелкой в равностороннем треугольнике предупреждает пользователя о наличии в кожухе прибора неизолированного высокого "опасного напряжения", могущего создать опасность поражения электрическим током.



Восклицательный знак в равностороннем треугольнике предупреждает пользователя о наличии важных инструкций по эксплуатации и техобслуживанию в сопроводительной документации к прибору.

Отключение электропитания. Прибор, независимо от наличия в нем выключателей сети, непременно находится под напряжением, когда шнур питания подключен к источнику питания. Тем не менее, прибор может работать только в том случае, когда выключатель сети установлен во включенное положение. Отсоедините шнур питания, чтобы отключить весь аппарат от главной сети питания.

~ : Символ переменного тока

## **ВНИМАНИЕ:**

Перед тем, как соединить или включить данный прибор, следует изучить содержание этикетки, имеющейся в донной части.

## **ПРЕДУПРЕЖДЕНИЕ:**

- Этот прибор должен быть заземлен.
- Аппаратура (прибор) подсоединяется к сетевой розетке с защитным заземляющим соединителем.
- Сетевая штепсельная вилка или приборный соединитель должны оставаться готовыми к работе.
- Во избежание пожара или поражения электрическим током не следует подвергать настоящий прибор воздействию атмосферных осадков или влаги.
- Прибор не должен подвергаться воздействию каплепадения или брызг, причем на нем не должны размещаться объекты, заполненные жидкостью, такие как вазы.
- Все работы по монтажу настоящего прибора должны выполняться квалифицированным персоналом по техобслуживанию и ремонту или монтажниками систем.
- Монтаж ПРИБОРА, ПОСТОЯННО СОЕДИНЕННОГО К ИСТОЧНИКУ ПИТАНИЯ и неснабженного ни всеполюсным СЕТЕВЫМ ВЫКЛЮЧАТЕЛЕМ, ни всеполюсным автоматическим выключателем, следует произвести в соответствии с правилами монтажа.
- Соединения выполнить в соответствии с местными нормами и стандартами.

### Важные правила техники безопасности

- 1) Следует изучить настоящую инструкцию.
- 2) Следует сохранить настоящую инструкцию.
- 3) Следует обратить внимание на все предупреждения.
- 4) Надо соблюсти все правила.
- 5) Нельзя использовать этого прибора вблизи воды.
- 6) Следует очистить только сухими концами.
- 7) Нельзя закрывать всех вентиляционных отверстий. Монтируют в соответствии с инструкцией изготовителя.
- 8) Нельзя монтировать прибора вблизи источников тепла, таких как радиаторы, отопительный регистры, печи или прочие устройства (включая усилители), выделяющие теплоту.
- 9) Нельзя действовать во вред целям обеспечения безопасности поляризованной вилки или заземляющего штекера. Поляризованная вилка имеет два контакта, один из которых шире, чем другой. Заземляющий штекер имеет два контакта и третий заземляющий штырек. Широкий контакт и третий штырек предусмотрены для безопасности. Если предусмотренная вилка или штекер не пригоняется к сетевой розетке, то надо обратиться к электрику за заменой устаревшей розетки.
- 10) Следует защитить силовой кабель от надавливания или прищемления в вилках, розетках и точках, где они выходят из аппаратуры.
- 11) Следует применять только приспособления/принадлежности, назначенные изготовителем.
- 12) Следует использовать только тележку, подставку, треножник, кронштейн или стол, оговоренные изготовителем, или поставленные с аппаратурой. При использовании тележки надо внимательно переместить комбинацию тележки и аппаратуры во избежание ранения из-за опрокидывания.



- 13) Во время грозы или при оставлении аппаратуры в бездействии в течение длительного периода надо отключить ее от сети питания.
- 14) Следует обратиться к квалифицированному персоналу по техобслуживанию и ремонту за всеми работами по техобслуживанию и ремонту. Техобслуживание и ремонт требуются во всех случаях, когда аппаратура повреждена, когда силовой кабель или вилка повреждены, когда жидкость пролита, когда какие-либо объекты упали в аппаратуру, когда аппаратура подверглась воздействию атмосферных осадков или влаги, либо же когда аппаратура не работает правильно, либо упала с высоты.

# Содержание

<b>Сведения по технике безопасности</b> .....	<b>2</b>
Важные правила техники безопасности .....	3
<b>Введение</b> .....	<b>5</b>
Предисловие .....	5
Стандартные аксессуары .....	5
Об инструкции для пользователя .....	5
Отказ от гарантии .....	6
Об HDD-модуле .....	6
<b>Меры предосторожности</b> .....	<b>7</b>
Меры предосторожности при работе .....	9
Меры предосторожности при монтаже .....	11
<b>Основные органы управления и контроля и их функции</b> .....	<b>12</b>
Вид спереди .....	12
Внутри передней крышки .....	14
Вид сзади .....	15
<b>Процессы установки/эксплуатации</b> .....	<b>17</b>
Процесс установки .....	17
Об операции .....	17
<b>1 Монтаж в стойку</b> .....	<b>18</b>
Порядок монтажа .....	18
Расположение в стойке .....	20
<b>2 Соединение</b> .....	<b>21</b>
<b>3 Включите устройства</b> .....	<b>22</b>
Включите питание устройства расширения .....	22
(При отключении устройства расширения от сети питания) .....	22
<b>4 HDD-модуль</b> .....	<b>23</b>
Работа с HDD-модулями .....	23
Скоба держателя HDD-модуля .....	23
При транспортировке устройства расширения .....	24
Соберите HDD-модуль .....	25
Установите HDD-модуль в устройство расширения .....	26
Извлеките HDD-модули из устройства расширения .....	27
Снимите устройство расширения с рекордера .....	27
<b>Дефектовка</b> .....	<b>28</b>
<b>Технические характеристики</b> .....	<b>30</b>

# Введение

## Предисловие

WJ-HXE400 — устройство расширения рекордера (WJ-NX400K, WJ-NX300K) продаваемое отдельно.

На устройстве можно смонтировать до 9 HDD-модулей (жестких дисков в специальных контейнерах).

Их можно использовать в массиве RAID (массив независимых дисков с избыточностью) для повышения отказоустойчивости жестких дисков.

HDD-модули можно легко монтировать на устройство и демонтировать с него, открывая переднюю дверцу устройства.

Необходимо подключить к устройству соответствующий рекордер, поскольку HDD-модули нельзя настроить только с помощью устройства.

## Стандартные аксессуары

Инструкция по эксплуатации (настоящий документ) .....	1 шт.
Гарантия (предоставленная с WJ-HXE400).....	1 шт.
Штекер шнура питания (WJ-HXE400).....	1 шт.
Штекер шнура питания (WJ-HXE400/G) .....	2 шт.
Соединительный кабель (1,5 м).....	1 шт.
Зажим кабеля .....	2 шт.
Ключ .....	2 шт.
Этикетка* .....	1 шт.
Кронштейн для монтажа в стойку .....	2 шт.
Винты крепления кронштейна для монтажа в стойку .....	6 шт.
Ручка стойки .....	2 шт.
Винты крепления ручки стойки .....	4 шт.
Шайба .....	4 шт.
Контейнер HDD .....	9 шт.
Винт крепления HDD .....	54 шт.
Зажим шнура питания .....	1 шт.

\* Данная этикетка такая же, что и на поверхности настоящего прибора. См. ее при монтаже настоящего прибора в стойку.

## Об инструкции для пользователя

В руководствах рассказывается, как установить и подключить устройство расширения и как устанавливать и удалять HDD-модули, используя в качестве примера конфигурацию рекордера. Также дополнительную информацию можно найти в Инструкции по эксплуатации вашего рекордера.

"WJ-HXE400" или "HXE400", фигурирующие в текстовых и иллюстрированных описаниях в инструкции по эксплуатации, указывают WJ-HXE400, WJ-HXE400/G.

### Отказ от гарантии

НИ В КАКИХ СЛУЧАЯХ, i-PRO Co., Ltd. НЕ НЕСЕТ ОТВЕТСТВЕННОСТИ ПЕРЕД ЛЮБОЙ СТОРОНОЙ ИЛИ ЛИЦОМ ЗА СЛУЧАИ, КРОМЕ ЗАМЕНЫ ИЛИ ОБОСНОВАННОГО ТЕХОБСЛУЖИВАНИЯ ПРОДУКТА, ВКЛЮЧАЯ, НО НЕ ОГРАНИВАЯСЬ ЭТИМ:

- (1) ВСЯКОЕ ПОВРЕЖДЕНИЕ ИЛИ ПОТЕРИ, ВКЛЮЧАЮЩИЕ БЕЗ ОГРАНИЧЕНИЯ, НЕПОСРЕДСТВЕННЫЕ ИЛИ КОСВЕННЫЕ, СПЕЦИАЛЬНЫЕ, ПОБОЧНЫЕ ИЛИ ТИПОВЫЕ, ВОЗНИКАЮЩИЕ ИЗ ИЛИ ОТНОСЯЩИЕСЯ К ДАННОМУ ИЗДЕЛИЮ;
- (2) ВСЯКОЕ НЕУДОБСТВО, ПОВРЕЖДЕНИЕ ИЛИ ПОТЕРИ, ВЫЗЫВАЕМЫЕ НЕСООТВЕТСТВУЮЩИМ ПРИМЕНЕНИЕМ ИЛИ НЕБРЕЖНЫМ УПРАВЛЕНИЕМ ПОЛЬЗОВАТЕЛЯ;
- (3) ЛЮБЫЕ НЕИСПРАВНОСТИ ИЛИ ПРОБЛЕМЫ, СВЯЗАННЫЕ С НЕСАНКЦИОНИРОВАННОЙ РАЗБОРКОЙ, РЕМОНТОМ ИЛИ МОДИФИКАЦИЕЙ ПРОДУКТА ПОЛЬЗОВАТЕЛЕМ, ВНЕ ЗАВИСИМОСТИ ОТ ПРИЧИНЫ НЕИСПРАВНОСТИ ИЛИ ПРОБЛЕМЫ;
- (4) НЕУДОБСТВО ИЛИ ЛЮБЫЕ ПОТЕРИ, ВОЗНИКАЮЩИЕ ПРИ НЕПРЕДСТАВЛЕНИИ ИЗОБРАЖЕНИЙ ПО ЛЮБОЙ ПРИЧИНЕ, ВКЛЮЧАЮЩЕЙ ОТКАЗ ИЛИ НЕИСПРАВНОСТЬ ИЗДЕЛИЯ;
- (5) ЛЮБУЮ НЕИСПРАВНОСТЬ, КОСВЕННОЕ НЕУДОБСТВО ИЛИ ПОТЕРЮ ИЛИ ПОВРЕЖДЕНИЕ, ВОЗНИКАЮЩИЕ ИЗ СИСТЕМЫ, КОМБИНИРОВАННОЙ С УСТРОЙСТВАМИ ТРЕТЬЕЙ СТОРОНЫ;
- (6) ЛЮБЫЕ ПРЕТЕНЗИИ ИЛИ ИСКИ В ОТНОШЕНИИ УЩЕРБА, ВЫДВИНУТЫЕ ЛЮБЫМ ЛИЦОМ ИЛИ ОРГАНИЗАЦИЕЙ В КАЧЕСТВЕ СФОТОГРАФИРОВАННОГО СУБЪЕКТА В СВЯЗИ С НАРУШЕНИЕМ КОНФИДЕНЦИАЛЬНОСТИ В СВЯЗИ С ПУБЛИЧНЫМ РАЗГЛАШЕНИЕМ ИЗОБРАЖЕНИЙ ИЛИ СОХРАНЕННЫХ ДАННЫХ КАМЕРЫ НАБЛЮДЕНИЯ ПО КАКОЙ-ЛИБО ПРИЧИНЕ (ВКЛЮЧАЯ ИСПОЛЬЗОВАНИЕ ПРИ АУТЕНТИФИКАЦИИ ПОЛЬЗОВАТЕЛЯ ПРИ ОТКЛЮЧЕННОМ ЭКРАНЕ НАСТРОЕК АУТЕНТИФИКАЦИИ) ИЛИ ИХ ИСПОЛЬЗОВАНИЕМ ДЛЯ ЛЮБОЙ ЦЕЛИ;
- (7) ПОТЕРЯ ЗАРЕГИСТРИРОВАННЫХ ДАННЫХ, СВЯЗАННАЯ С ЛЮБОЙ НЕИСПРАВНОСТЬЮ (ВКЛЮЧАЯ ИНИЦИАЛИЗАЦИЮ ПРОДУКТА В СВЯЗИ С ЗАБЫТЫМИ ДАННЫМИ АУТЕНТИФИКАЦИИ, НАПРИМЕР ИМЕНЕМ ПОЛЬЗОВАТЕЛЯ И ПАРОЛЕМ).

### Об HDD-модуле

Для установки жесткого диска в устройство расширения его необходимо поместить в HDD-модуль (специализированный контейнер). HDD-модули разработаны для простой установки жесткого диска в устройство расширения и снятия жесткого диска с устройства расширения. По вопросу закупки, установки и замены жестких дисков следует обращаться к нашему дилеру.

# Меры предосторожности

## **Монтажные работы следует поручить дилеру.**

Монтажные работы требуют технических навыков и опыта. Несоблюдение этого требования может привести к пожару, поражению электрическим током, травмам или повреждению изделия.

- Нужно обязательно обращаться к дилеру.

## **В случае возникновения проблем с настоящим продуктом следует немедленно прекратить его использование.**

Когда из изделия идет дым, либо пахнет дымом, идущим из изделия, то продолжительное использование приведет к пожару, травмированию или повреждению изделия.

- Немедленно выключите питание изделия, а затем обратитесь к дилеру.

## **Периодически очищайте штекер шнура питания, чтобы на нем не было пыли.**

Пыль может стать причиной повреждения изоляции и вызвать пожар.

- При очистке следует отсоединить штепсельную вилку и протереть чистой сухой тканью.

## **Земля**

Вилка данного изделия имеет 2-контактный разъем, оснащенный разъемом заземления. Используйте данное изделие, убедившись, что заземление установлено правильно.

Если заземление не установлено должным образом, это может стать причиной утечки на землю или повреждения изделия, что приведет к поражению электрическим током.

- За подробной информацией обратитесь к дилеру. (Стоимость установки заземления не включена в цену данного изделия.)

## **Подключите штепсельную вилку до упора.**

Если штепсельная вилка вставлена не до упора, то это может вызвать пожар, поражение электрическим током и т.д.

- Не используйте поврежденный шнур питания и ослабленные электрические розетки.

## **Удерживайте вилку, чтобы отключить шнур питания.**

Не тяните шнур питания, так как это может привести к пожару, поражению электрическим током и т.п.

## **Нельзя вставлять посторонние предметы в изделие.**

Не допускайте попадания посторонних предметов или жидкости, например, воды, металлической детали и т.д., поскольку это может стать причиной возгорания или поражения электрическим током.

- Если это произошло, немедленно отсоедините шнур питания от электрической розетки и обратитесь к дилеру.

## **Не устанавливайте данное изделие в нестабильное место.**

Выбор неподходящей монтажной поверхности может вызвать падение или опрокидывание изделия и, как следствие, травмирование.

## **Запрещается выполнять что-либо, что может повредить шнур питания/вилку.**

Не повредите, не модифицируйте, не сгибайте с применением силы, не перекручивайте, не растягивайте и не связывайте в узел шнур питания и не кладите тяжелые предметы на шнур питания.

Использование поврежденного шнура питания может привести к поражению электрическим током, короткому замыканию, пожару и т.д.

- Обратитесь к дилеру для выполнения ремонта шнура питания и вилки.

## **Не подключайте к розеткам или проводниковым устройствам, если их параметры выходят за рамки расчетных показателей.**

Если значение выходит за рамки расчетных показателей, например, создание излишней нагрузки на одну электрическую розетку, может стать причиной тепло-выделения, что может привести к возгоранию.

## **Не задействуйте в работе, относящейся к установке и проводке в то время, когда питание включено.**

Несоблюдение данного требования может привести к пожару или поражению электрическим током.

## **Нельзя наносить сильных ударов или толчков по данному прибору**

Несоблюдение данного требования может привести к пожару или поражению электрическим током.

## **Следует избегать установки данного изделия в местах, подверженных воздействию влаги и пыли.**

Несоблюдение данного требования может привести к пожару или поражению электрическим током.

## **Не разбирайте и не изменяйте данное изделие.**

Несоблюдение данного требования может привести к пожару или поражению электрическим током.

- Для проведения осмотра и ремонта обратитесь к дилеру.

## **Следует избегать размещения розеток, содержащих жидкость, такую как вода, на/вблизи данного изделия.**

Если жидкость пролита на прибор, то это может вызвать пожар или поражение электрическим током.

- Если это произошло, немедленно отсоедините шнур питания от электрической розетки и обратитесь к дилеру.

---

**Во время грозы не следует трогать данное изделие, шнур питания и подсоединенные кабели.**

Несоблюдение этого требования может привести к поражению электрическим током.

**Запрещается подключать/отключать штепсельную вилку влажными руками.**

Несоблюдение этого требования может привести к поражению электрическим током.

**Нельзя закрывать вентиляционные отверстия.**

Это может привести к пожару, так как это может повысить температуру внутри данного продукта.



## Меры предосторожности при работе

### Меры предосторожности при эксплуатации прибора

#### Питание

Входное напряжение питания для данного прибора должно быть равно 120 V перем. т. частотой 60 Hz (WJ-HXE400), 220 V - 240 V перем. т. частотой 50 Hz/60 Hz (WJ-HXE400/G).

Не следует подключать к розетке, которая питает оборудование, обильно потребляющее электроэнергию (такое как копировальный аппарат, кондиционер воздуха и др.). Следует избегать монтажа данного прибора в местах, подверженных воздействию воды.

\* Поставленный(ые) шнур(ы) питания предназначен(ы) исключительно для применения с настоящим изделием. Не используйте с любым другим изделием. Кроме того, не используйте любой другой шнур питания с данным изделием.

#### Температура окружающей среды при эксплуатации

Используйте данное изделие при температуре от +5 °C до +45 °C. Несоблюдение этого требования может стать причиной повреждения внутренних деталей или неисправности.

\* Характеристика и срок службы жестких дисков легко подпадают под влияние теплоты (при использовании в высокотемпературных условиях). Настоящее изделие рекомендуется использовать при температуре от около +25 °C.

#### Выключатель сети

Выключатель сети расположен на задней стенке прибора. Электропитание не отключается даже в том случае, когда выключатель сети установлен в отключенное положение. Для отключения электропитания отсоединяют вилку шнура питания настоящего прибора от розетки перем. т.

#### О ЖД HDD-модулей

- Жесткие диски являются прецизионными устройствами. Следует обращаться с ними с большой осторожностью. Если они перемещаются на ходу электродвигателей, то может возникнуть их повреждение.
- Учтите, что гарантия не распространяется на любую потерю информации на HDD ни при каких обстоятельствах.
- Нельзя перемещать или устанавливать настоящее изделие непосредственно после отключения от сети питания (в течение около 30 секунд). ЖД работает.
- Жесткий диск является расходным материалом, и его срок службы зависит от рабочей среды. Ошибки записи могут часто возникать по прошествии примерно 20000 часов работы каждого жесткого диска, разрушение головки и мотора может происходить после примерно 30000 часов работы.

Если они находятся в работе при рекомендованной температуре окружающей среды (около +25 °C), то через 30000 часов работы они будут отрабатывать свой срок службы.

- Во избежание потери данных из-за удара дисков рекомендуется поддерживать температуру окружающей среды в +25 °C и заменить их новыми через 18000 часов работы. Вы можете проверить время работы каждого жесткого диска в разделе "Эксплуатация" на вкладке "Информация о жестком диске" в подразделе "Обслуживание" раздела "Дополнительно" меню настройки.
- При возникновении неисправности в работе жестких дисков следует немедленно заменить их. По вопросам техобслуживания следует обращаться к нашему дилеру.

#### Защита от конденсации влаги

Конденсация влаги может вызвать неисправность в работе прибора.

Следует оставлять прибор отключенным от сети питания в течение около 2 часов в случае, когда.

- Прибор размещен в особо влажной среде.
- Прибор размещен в помещении, где отопитель только что включен в работу.
- Прибор перемещен из помещения с кондиционированием воздуха во влажное и высокотемпературное.

#### Очистка

- Отключают прибор от сети питания, а затем очищают его мягкими концами.
- Не следует использовать сильнодействующие или абразивные моющие средства для очистки корпуса прибора.
- В случае очистки микроволокнистыми концами следует соблюдать правила их использования.

#### Выбрасывание/передача прибора

Изображения, сохраненные в запоминающем устройстве, которое используется с данным изделием, могут привести к утечке персональной информации. При необходимости в выбрасывании или передаче прибора другому лицу даже и при его ремонте следует убедиться, что отсутствуют данные на жестких дисках.

#### Этикетка с техническими данными

О классификации изделия, электропитании и пр. см. этикетку с техническими данными, наклеенную на поверхности прибора.

---

### **О перезапуске настоящего изделия**

Настоящее изделие автоматически перезапускается для продолжения записи в следующих случаях.

- Когда ПО данного изделия детектировало внутреннюю ошибку и стало необходимым перезапустить.

### **Отказ от гарантии записанных данных**

i-PRO Co., Ltd. не несет ответственности или обязательств, прямых или косвенных, за сбой записи или редактирование, включая потерю данных по любой причине или причине, которая не исключает ремонт или обслуживание данного изделия, независимо от того, жесткий ли это диск или прочие части.

### **Упаковочная коробка, амортизирующая прокладка, скоба держателя HDD-модуля**

При транспортировке расширительного устройства необходимо использовать упаковочную коробку, амортизирующую прокладку и HDD-модуль, чтобы предотвратить повреждение устройства расширения в случае падения или вибрации. Их необходимо хранить для повторного использования.

### **О транспортировке**

Устройство расширения весит более 10 kg. Следите за тем, чтобы не уронить устройство во время транспортировки. Падение может вызвать повреждение или деформацию устройства расширения или привести к травме.

## Меры предосторожности при монтаже

**Настоящий прибор предназначен для эксплуатации в помещении.**

**i-PRO Co., Ltd. не несет ответственности за травмы и материальный ущерб, причиненный вследствие неправильной установки или эксплуатации не в соответствии с данной документацией.**

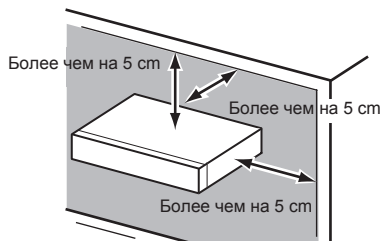
**Не следует устанавливать настоящий прибор в следующих местах:**

- Подверженных воздействию прямой солнечной радиации
- Подверженных воздействию сильных вибраций или ударных нагрузок
- Вблизи источников магнитного поля, таких как телевизоры или громкоговорители
- Точки рядом с устройствами, издающие шум и генерирующие вибрацию в результате звукового давления
- Где легко происходит конденсация, большое температурное колебание или увлажнение;
- Места, подверженные воздействию струи дыма или паров масла, как кухня
- Неровных
- Подверженных действию пыли
- Места, подверженные воздействию атмосферных осадков или брызг воды

**Не следует монтировать данный прибор на места, где прибор или кабели могут быть разрушены или повреждены лицами с злоумышлением.**

**Ставят прибор в горизонтальном положении на ровной поверхности.**

Нельзя ставить прибор в вертикальное положение. При расположении множества приборов на стойках следует предусмотреть свободное место более чем на 5 см с обеих сторон, сверху, снизу и с тыла приборов.

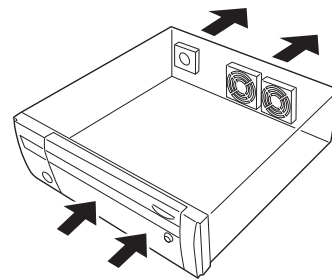


### Рассеяние тепла

Для предотвращения перегрева данного изделия обратите внимание на следующее. Несоблюдение этого требования может привести к пожару или нарушению работы.

- Выходное отверстие охлаждающего вентилятора или вентиляционные отверстия не должны быть закрыты стеной, стойкой, тканью и т. д. Периодически проводят техход за данным прибором во избежание закупорки вентиляционных отверстий пылью.

- Срок службы охлаждающего вентилятора ограничивается длительностью эксплуатации. Рекомендуется заменить их после 30000 часов работы. За заменой охлаждающих вентиляторов следует обращаться к дилеру.
- Следует предусмотреть свободное место более чем на 5 см с обеих сторон, сверху, снизу и с тыла данного прибора. Нельзя закрывать вентиляционные отверстия в передней крышке, так как данный прибор сконструирован так, что охлаждает ЖД путем забора воздуха через переднюю крышку.



**Следует избегать размещения прибора вблизи источников помех.**

Если кабели размещаются вблизи источников помех, таких как люминесцентные лампы, то могут возникнуть шумы. В таком случае следует перемонтировать проводки во избежание воздействия источников помех, либо разместить прибор на большом удалении от источников помех.

### Земля

Убеждаются, что проводки соединены от клеммы SIGNAL GND на землю.

Перед подсоединением вилки шнура питания или данного прибора к сетевой розетке должно быть сделано заземление. При отсоединении заземляющего провода следует убедиться, что вилка шнура питания прибора отсоединена от сетевой розетки.

**Следует избегать размещения розеток, содержащих жидкость, такую как вода, вблизи прибора.**

Если жидкость пролита на прибор, то это может вызвать пожар или поражение электрическим током.

**Чтобы обеспечить соответствие стандартам EMC, с данным устройством необходимо использовать экранированные LAN кабели (STP).**

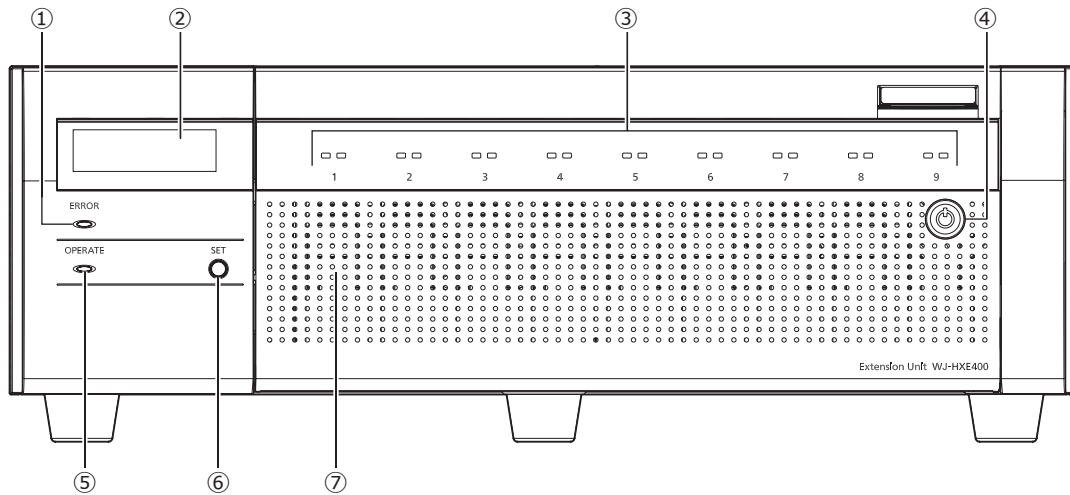
### О выделении серы из резиновых продуктов

Не оставляйте содержащие серу резиновые продукты (упаковку и резиновые ножки) вблизи устройства расширения или в той же коробке для хранения.

Содержащаяся в резиновых продуктах сера может вызвать серную коррозию электрических частей клемм и дефекты устройства расширения.

# Основные органы управления и контроля и их функции

## Вид спереди



### ① Контрольная лампочка ошибки [ERROR]

Загорается мигающим светом, когда возникла ошибка, которая может вызвать проблему с работой устройства расширения в системе.

Загорается красным мигающим светом: Ошибка системы (Ошибка связи с сетью, ошибка HDD, ошибка записи и т.п.)

Загорается оранжевым мигающим светом: Тепловая ошибка, отказ охлаждающего вентилятора и др.

Горит постоянным светом после автоматической перезагрузки после статуса ошибки.

### ② ЖК-дисплей

Отображает температуру и режим работы устройства расширения. Для настройки устройства расширения требуется рекордер. Нельзя изменять настройки, используя только ЖК-дисплей рекордера.

### ③ Контрольная лампочка доступа к HDD (1~9)

На нем отображаются индикатор состояния жесткого диска и индикатор доступа к жесткому диску на передней панели.

#### Контрольная лампочка состояния HDD (левая)

Указывает состояние работы соответствующего жесткого диска. (☞ Стр. 14)

#### Контрольная лампочка доступа к HDD (правая)

Указывает состояние (доступ/неисправность) соответствующего жесткого диска. (☞ Стр. 14)

Фактически каждый индикатор будет показывать статус соответствующих HDD-модулей (от 1 до 9), однако при системной ошибке показания всех индикаторов будут одинаковыми.

### Внимание:

- Если индикатор загорится красным в режиме RAID1/RAID5/RAID6, нужно будет немедленно заменить HDD-модуль с ошибкой. По вопросу замены HDD-модуля следует обращаться к дилеру.
- В режиме RAID5:  
Если 2 или более контрольные лампочки доступа к HDD загораются красным ровным/мигающим светом, то невозможно восстановить данные на соответствующих жестких дисках.
- В режиме RAID6:  
Если 3 или более контрольные лампочки доступа к HDD загораются красным ровным/мигающим светом, то невозможно восстановить данные на соответствующих жестких дисках.

### ④ Гнездо под ключ

Для открывания/закрывания передней крышки следует использовать поставленный ключ.

Сохраняют ключ в безопасном месте.

Запирание передней крышки: Вставляют, нажимают и вращают ключ против часовой стрелки.

Отпирание передней крышки: Вставляют, нажимают и вращают ключ по часовой стрелке.

### ⑤ Контрольная лампочка работы [OPERATE]

Загорается ровным светом при подключении прибора к сети питания.

---

## ⑥ Кнопка [SET]

Используйте эту кнопку для инициализации настроек устройства (по умолчанию) в следующих направлениях.

- ① Включите модуль, удерживая нажатой кнопку установки.
- ② Нажмите кнопку установки еще раз для инициализации настроек после отображения надписи "INITIALIZE ACCEPT [SET]" на ЖК-дисплее.
  - \* Если устройство не инициализировано, отключите питание, не нажимая кнопку установки.
- ③ Сообщение "INITIALIZE DONE!" на ЖК-дисплее означает, что инициализация завершена.

---

### Внимание:

- Во время инициализации устройства данные с жесткого диска не считываются. После инициализации устройства обратитесь к дилеру.
- 

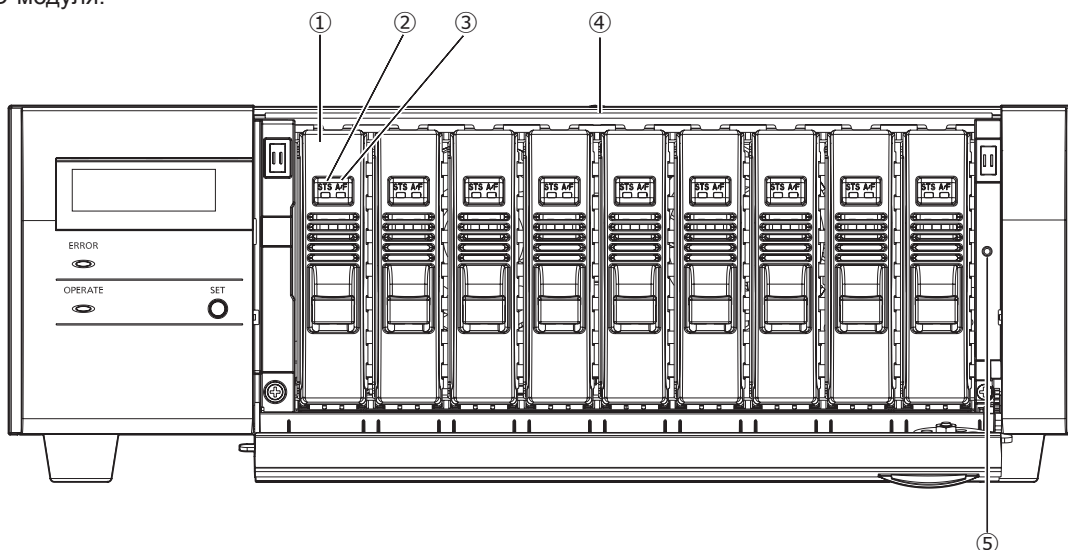
## ⑦ Передняя крышка

При установке/замене HDD-модуля нужно открыть переднюю крышку.

Во время обычной работы сохраняют данную крышку закрытой на ключ.

## Внутри передней крышки

\* На следующей иллюстрации показаны 9 установленных HDD-модулей жесткого диска со снятыми скобами держателя HDD-модуля.



### ① HDD-модули [опция]

В устройство расширения можно устанавливать только жесткие диски в специальных контейнерах (HDD-модули).

По вопросу закупки, установки и замены жестких дисков следует обращаться к нашему дилеру.

### ② Контрольная лампочка состояния HDD [STS]

Указывает состояние работы соответствующего жесткого диска.

**Загорается зеленым светом:** указывает, что питание (отформатированного) жесткого диска включено.

**Загорается зеленым мигающим светом:** Указывает, что соответствующий жесткий диск может использоваться только для воспроизведения. (Запись невозможна на соответствующем жестком диске.)

**Загорается оранжевым мигающим светом:**

Указывает, что соответствующий ЖД форматируется в текущее время или в процессе распознавания.

**Загорается красным мигающим светом:** Указывает на ошибку форматирования жесткого диска.

**Откл.:** Указывает, что питание жесткого диска отключено. Указывает, что жесткий диск не подключен/не распознан.

### ③ Контрольная лампочка доступа к HDD/неисправности (A/F)

Указывает состояние (доступ/неисправность) соответствующего жесткого диска.

Когда во время работы в режиме RAID1/RAID5/RAID6 возникла неисправность (ошибка) HDD, то контрольная лампочка загорается красным ровным/мигающим светом.

**Загорается зеленым мигающим светом:**

Указывает, что доступ к соответствующему

жесткому диску осуществляется.

**Откл.:** Указывает, что доступ к соответствующему жесткому диску не осуществляется.

**Загорается красным светом:** Указывает неисправность соответствующего жесткого диска (которая может быть устранена путем замены жесткого диска).

В режиме RAID1/RAID5 она указывает, что соответствующий жесткий диск является первым вышедшим из строя.

В режиме RAID6 она указывает, что соответствующие жесткие диски являются первым и вторым вышедшими из строя.

**Загорается красным мигающим светом:**

Указывает неисправность соответствующего жесткого диска (которая не может быть устранена путем замены жесткого диска).

В режиме RAID5 она указывает, что соответствующий жесткий диск является вторым вышедшим из строя.

В режиме RAID6 она указывает, что соответствующий жесткий диск является третьим вышедшим из строя.

**Загорается оранжевым мигающим светом:**

Указывает диск при восстановлении данных в режиме RAID1/RAID5/RAID6 (при выполнении восстановления на высокой скорости может показаться, что индикатор горит оранжевым светом).

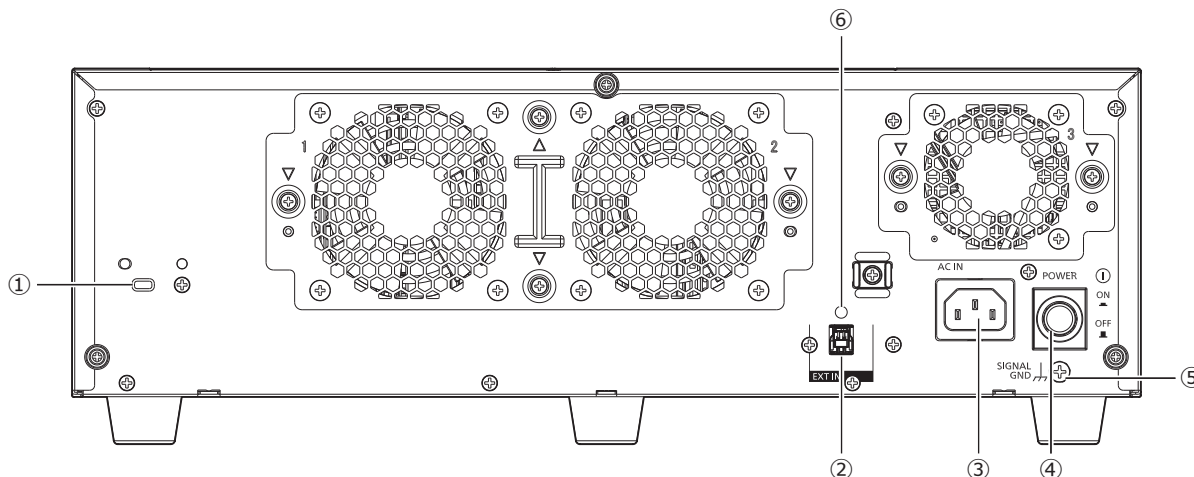
### ④ Слоты для HDD

Может быть установлено до 9 HDD-модулей.

### ⑤ Отверстие с резьбой для фиксации скобы держателя HDD-модуля

Используйте это отверстие для фиксации скобы держателя HDD-модуля при транспортировке устройства расширения.

## Вид сзади



- ① **Отверстие для провода системы безопасности**  
Установите блокировочное устройство для провода сигнализации от воров.
- ② **Разъем под внешний вход (EXT IN)**  
Используйте этот разъем для подключения к рекордеру с помощью входящего в комплект соединительного кабеля.
- ③ **Розетка шнура питания [AC IN]**  
К данной розетке подсоединяют вилку поставленного шнура питания. Штепсельная вилка устройства расширения имеет 2-контактный разъем с контактом заземления.
- ④ **Выключатель сети [POWER]**  
Нажмите, чтобы включить питание. Нажмите снова, чтобы выключить питание.

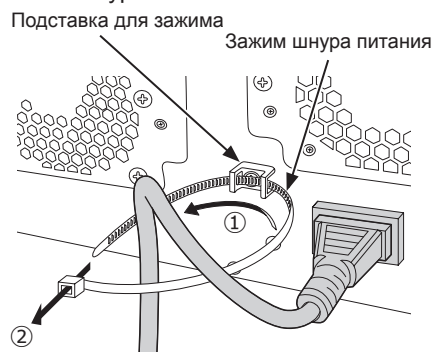
### Внимание:

- Отключите питание всех устройств расширения, а затем отключите питание рекордера.
- При отключении питания необходимо вначале отключить питание рекордера.

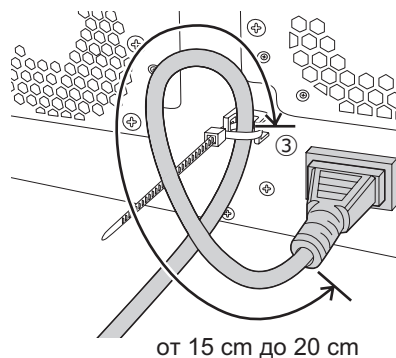
- ⑤ **Контакт SIGNAL GND [SIGNAL GND]**  
Соединяют данную клемму с клеммами SIGNAL GND устройств в системе для сигнального заземления. При эксплуатации блок расширения и устройств в системе без заземления сигнала возможно возникновение помех.
- ⑥ **Отверстие для крепления зажима для кабеля**  
Подсоедините входящий в комплект зажим кабеля к каждому соединительному кабелю.

## Использование зажима для шнура питания

Прочно закрепите штекер шнура питания на расстоянии от 15 см до 20 см от штекера прилагаемым зажимом для шнура питания, чтобы предотвратить отсоединение шнура.



- ① Пропустите зажим шнура питания через подставку для зажима.
- ② Согните зажимы для шнура питания в кольцо, как показано на иллюстрации закрепления шнура питания.



- ③ Затяните шнур питания на расстоянии от 15 см до 20 см от соединителя и закрепите его на подставке для зажима. Обрежьте ненужную часть шнура питания при необходимости.

# Основные органы управления и контроля и их функции (продолжение)

## Зажим кабеля

Закрепите соединительный кабель с помощью входящего в комплект кабельного зажима следующим образом.

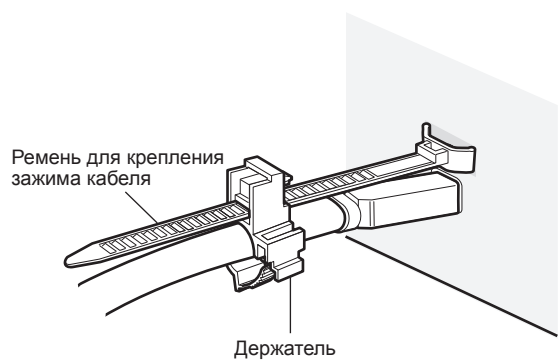
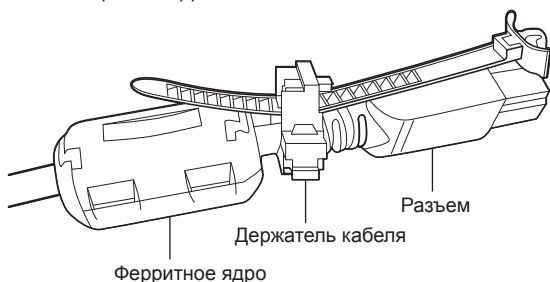
### Шаг 1

Закрепите ремень для крепления зажима кабеля в отверстии сзади и прикрепите держатель зажима кабеля за соединительной частью соединительного кабеля.

Потяните ремень для крепления зажима кабеля, чтобы убедиться, что он не выходит с задней стороны устройства расширения.

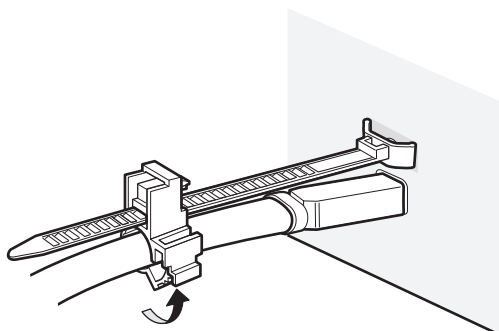
#### Замечание:

- Поскольку в модели WJ-NX400K/G на кабеле используется ферритовый сердечник, держатель нужно закрепить между ферритовым сердечником и концом соединителя.



### Шаг 2

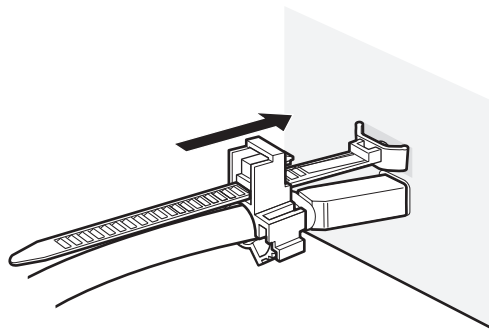
Закрывать зажим.



### Шаг 3

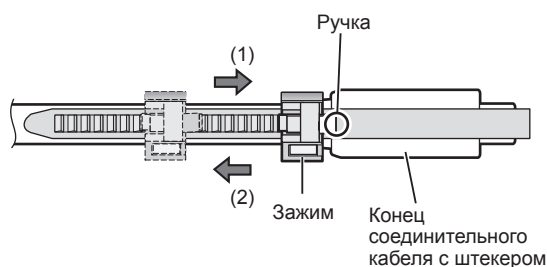
Передвиньте зажим для кабеля в сторону соединителя и держите соответствующий конец кабеля.

Необходимо убедиться, что соединительный кабель плотно подключен.



#### Замечание:

- Вид сверху



- Удерживайте соединитель на кабеле, сдвигая держатель в направлении, показанном стрелкой (1). Если держатель не проходит до конечной стороны разъема, кабель может выйти.
- Поворачивайте держатель в направлении стрелки (2), удерживая при этом нажатой ручку.



# Процессы установки/эксплуатации

## Процесс установки

Процесс установки устройства расширения описан ниже.

**1**

**Монтаж в стойку**

☞ Стр. 18

Установите устройство расширения в стойку.

Если прибор не монтируется в стойку, то переходят на шаг **2**.



**2**

**Соединение**

☞ Стр. 21

Подсоедините устройство расширения к рекордеру.



**3**

**Включите устройства**

☞ Стр. 22

Включите питание устройства расширения.

Включите питание устройства расширения, прежде чем включать питание рекордера.



**4**

**HDD-модуль  
(Установить HDD-модули)**

☞ Стр. 26

Устанавливайте HDD-модули через разъем для установки жестких дисков с передней стороны устройства.

## Об операции

Для установки рабочего режима и форматирования HDD-модулей устройству расширения требуется рекордер.

Выполните настройку, используя подключенный рекордер.

Дополнительную информацию можно найти в Инструкции по эксплуатации соответствующего рекордера.

# 1 Монтаж в стойку

Установите устройство расширения в стандартную 19-дюймовую стойку EIA (глубина: 550 mm или более).

## Замечание:

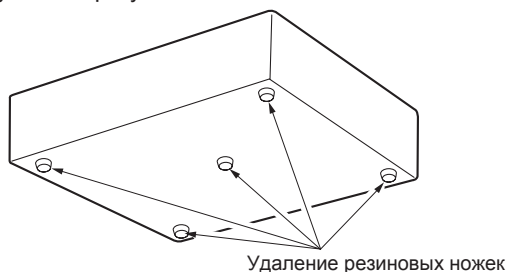
- Используйте четыре винта M5 × 12 (приобретаются отдельно) для установки устройства расширения в стойку.
- Иллюстрация на этой странице является схематической. Детали формы пропускаются.

## Порядок монтажа

### Шаг 1

Снимите пять резиновых ножек снизу устройства расширения, используя винтовую отвертку.

Для вывертывания винтов, крепящих резиновые ножки, используют отвертку.

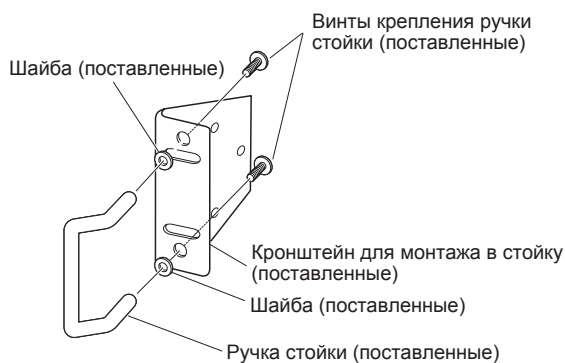


### Шаг 2

К кронштейнам для монтажа в стойку (поставленные) прикрепляют ручки стойки (поставленные).

Их закрепляют винтом крепления ручки стойки (поставленные) (x4) и шайбой (поставленные) (x4).

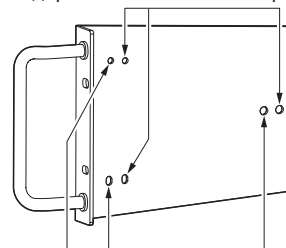
Момент затяжки: 2,0 N·m ~ 2,4 N·m



## Замечание:

- На скобе для монтажа в стойку (поставленные) имеется два типа отвертсий для установки, позволяющих регулировать выдвигание из передней части стойки. Используйте любой из них в зависимости от условий установки.

Стандартные монтажные отверстия

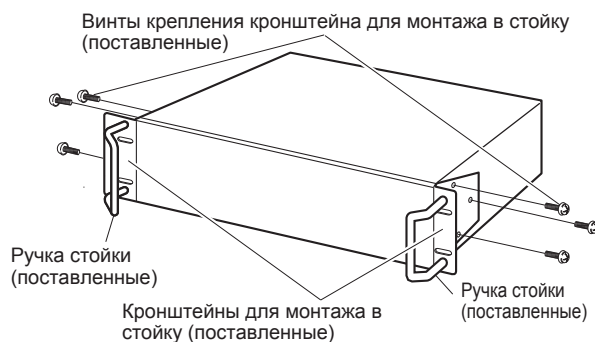


Монтажные отверстия для фронтального положения (около 15 mm)

### Шаг 3

Поместите входящие в комплект скобы для монтажа в стойку (предоставляются) с обеих сторон устройства расширения и закрепите их крепежным винтом для монтажной скобы (поставленные) (x6). Закрепляют их винтом крепления кронштейна для монтажа в стойку (поставленные) (x6).

Момент затяжки: 0,88 N·m ~ 1,08 N·m

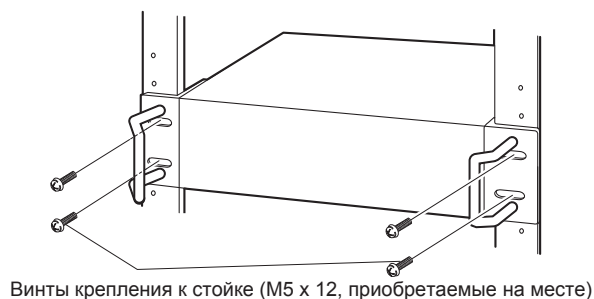


### Шаг 4

Установите устройство расширения в стойку с помощью четырех винтов для монтажа в стойке.

Закрепляют винтами крепления к стойке (x4).

Момент затяжки: 2,0 N·m ~ 2,4 N·m



---

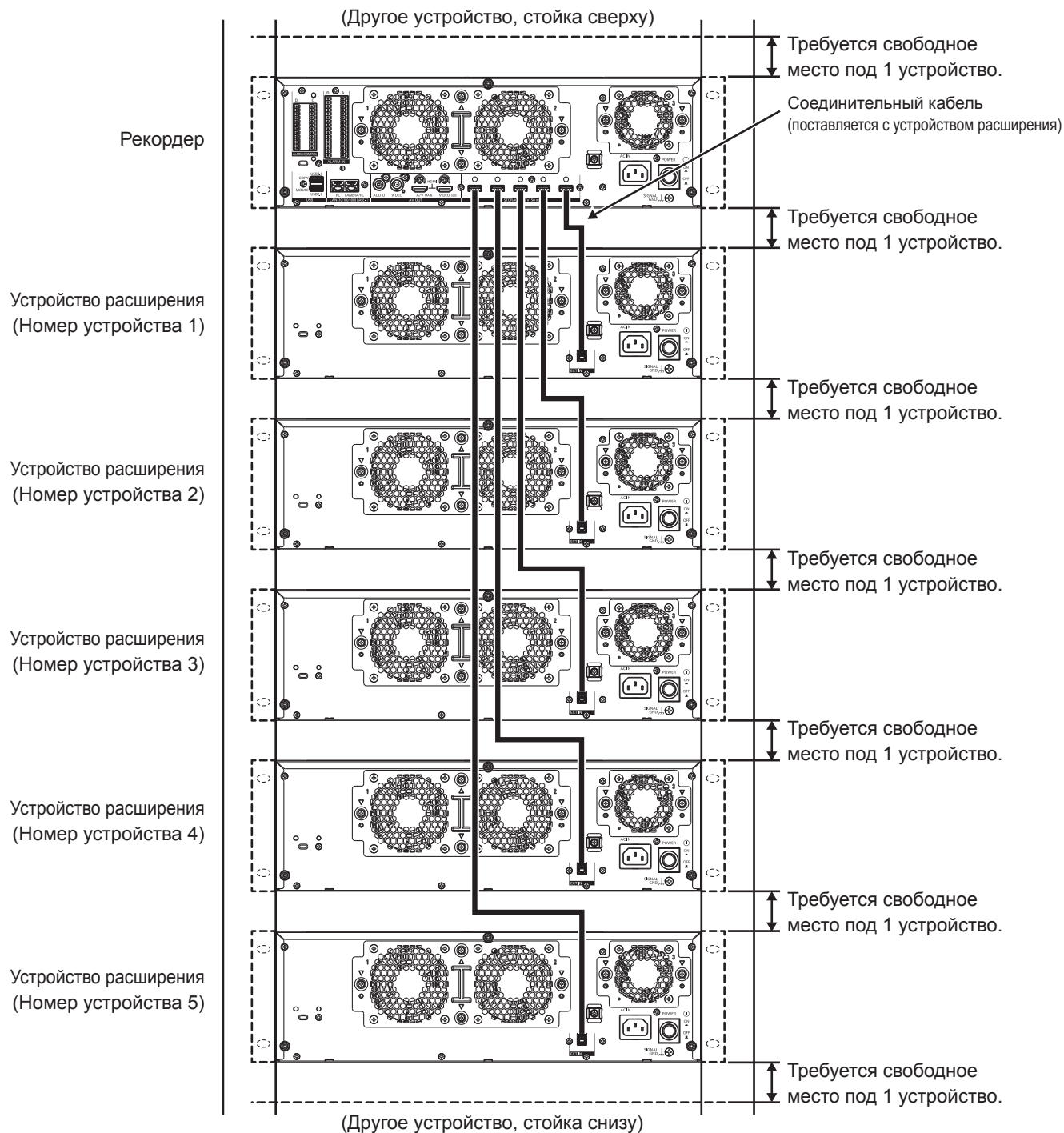
**Внимание:**

- При установке устройства расширения в стойку для вентиляции необходимо оставить зазор шириной 1U (44 mm) сверху и снизу устройства расширения.
  - Поддерживают температуру в стойке ниже +45 °С.
  - Рекомендуется установить охлаждающие вентиляторы или аналоги для поддержания температуры в стойке ниже +30°С.
  - Не допускайте перекрытие вентиляционных отверстий или щелей для предотвращения перегрева устройства расширения.
  - Устройство расширения весит более 10 kg. Следите за тем, чтобы не уронить устройство расширения при его установке в стойку. Падение может вызвать повреждение или деформацию устройства расширения или привести к травме.
-

# 1 Монтаж в стойку (продолжение)

## Расположение в стойке

В этом примере в стойку установлены рекордер (WJ-NX400K) и устройство расширения (до 5 единиц). Соедините рекордер и устройство расширения соединительным кабелем (1.5 м), поставляемым в комплекте с устройством. (Стр. 21)

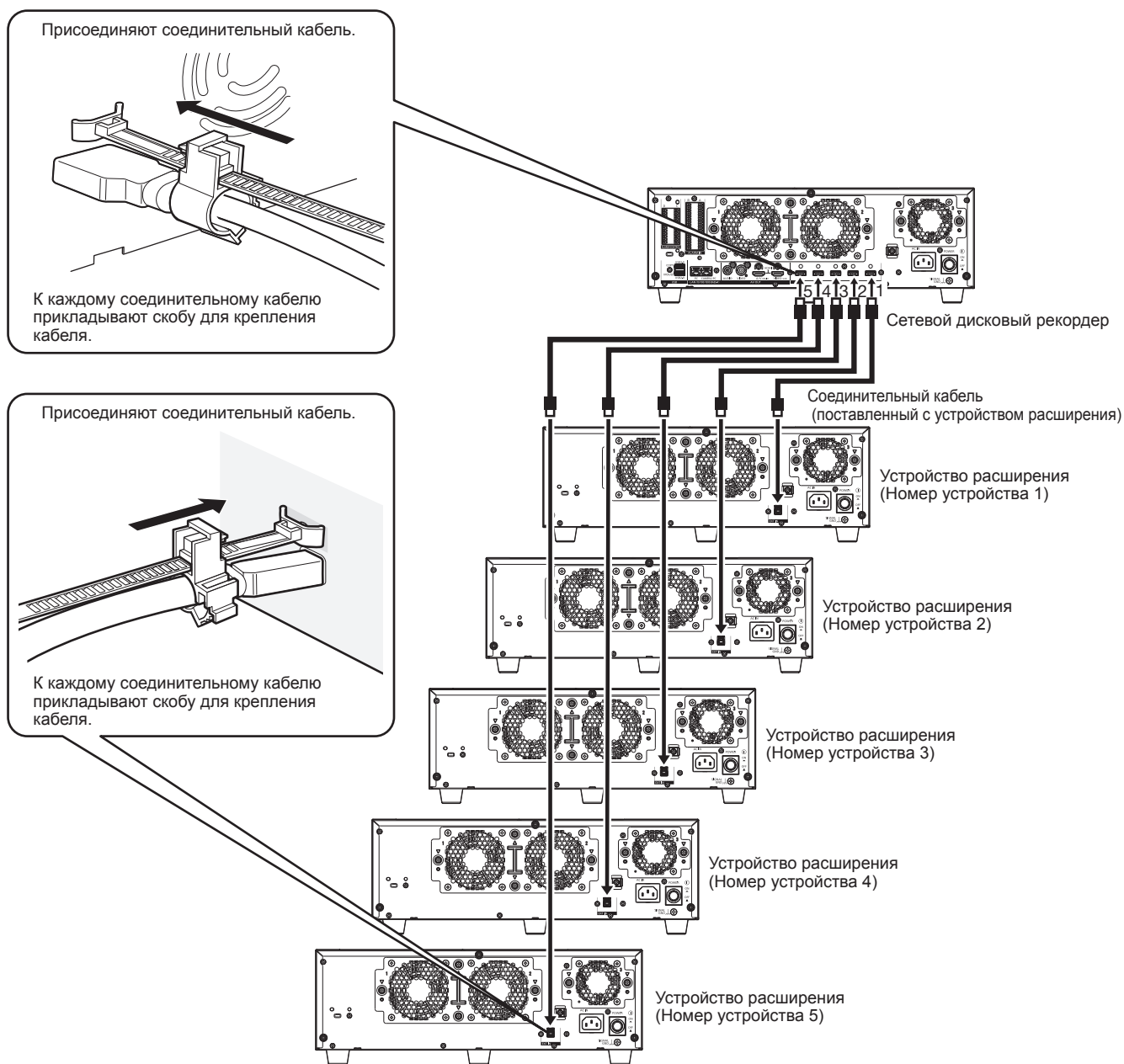


### Замечание:

- При установке устройства расширения в стойку для вентиляции необходимо оставить зазор шириной 1U (44 мм) сверху и снизу устройства расширения.
- Номер модуля соответствует номеру разъема рекордера для подключения внешнего хранилища.

## 2 Соединение

Поставляемое отдельно устройство записи может быть смонтировано с не более чем 5 единицами. Соедините устройство расширения и рекордер с помощью входящего в комплект соединительного кабеля. Закрепите соединительный кабель с помощью входящего в комплект кабельного зажима, чтобы он не отошел при установке устройства.



### Внимание:

- Для соединения устройства расширения и рекордера сетевых дисков следует использовать только соединительный кабель, входящий в комплект устройства расширения.
- Соединительный кабель плотно скрепляют скобой для крепления кабеля, поставленной с устройством расширения (Стр. 16). Неплотное крепление или отсоединение кабеля может привести к неустойчивой работе системы или неудачной записи.
- Не следует свертывать кабель в бухту.

# 3 Включите устройства

## Включите питание устройства расширения

### Внимание:

- Подсоедините входящие в комплект кабели питания ко всем устройствам расширения и включите их, прежде чем включать рекордер.

### Шаг 1

Подключите поставляемый шнур питания к входу шнура питания на задней панели устройства расширения и вставьте штепсельную вилку в вывод, чье номинальное значение следующее.

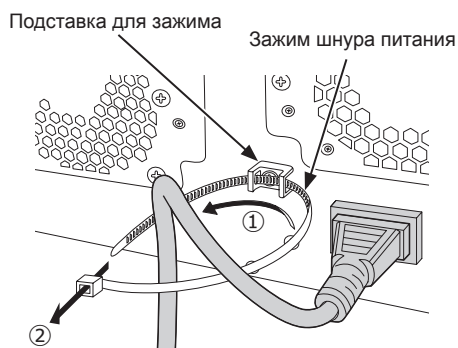
WJ-HXE400: 120 V перем.т., 60 Hz

WJ-HXE400/G: 220 V - 240 V перем.т., 50 Hz/60 Hz

### Внимание:

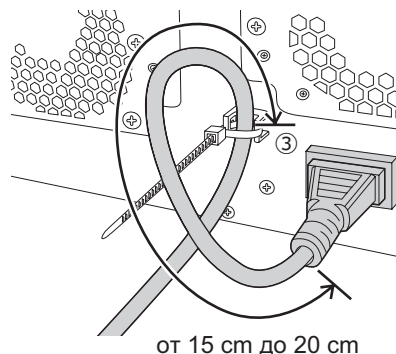
- Вставьте шнур питания в клемму источника питания так, чтобы он держался прочно и не вываливался.
- Прочно закрепите штекер шнура питания на расстоянии от 15 см до 20 см от штекера прилагаемым зажимом для шнура питания, чтобы предотвратить отсоединение шнура.

## Использование зажима для шнура питания



- 1 Пропустите зажим шнура питания через подставку для зажима.

- 2 Согните зажимы для шнура питания в кольцо, как показано на иллюстрации закрепления шнура питания.



- 3 Затяните шнур питания на расстоянии от 15 см до 20 см от соединителя и закрепите его на подставке для зажима. Обрежьте ненужную часть шнура питания при необходимости.

### Шаг 2

Для включения питания нажмите выключатель POWER сзади устройства расширения.

- Индикатор OPERATE (РАБОТА) загорится и запустится проверка системы (проверка системы и жестких дисков).
- При запуске на ЖК-дисплее будет отображаться надпись "WJ-HXE400 Initializing".
- После завершения проверки системы на ЖК-дисплее будут отображены режим работы и температура.

## (При отключении устройства расширения от сети питания)

Следуйте процедуре, описанной ниже, чтобы выключить питание.

Если подключено несколько устройств расширения, отключайте их в произвольном порядке.

### Шаг 1

Остановить запись на рекордере.

- Остановить все записи на рекордере сетевых дисков.
- Остановить все воспроизведение.

### Шаг 2

Отключение рекордера от сети питания.

### Шаг 3

Отключите питание устройства расширения.

### Внимание:

- После отключения питания рекордера необходимо отключать питание устройства расширения.

# 4 HDD-модуль

## Работа с HDD-модулями

Для установки жесткого диска в устройство расширения его необходимо поместить в HDD-модуль (специализированный контейнер).

HDD-модули разработаны для простой установки жесткого диска в устройство расширения и снятия жесткого диска с устройства расширения.

По вопросу закупки, установки и замены жестких дисков следует обращаться к нашему дилеру.

### Внимание:

- HDD-модуль представляет собой устройство высокой точности. Следует обращаться с ними с большой осторожностью. Вибрация и удары могут привести к повреждению HDD-модуля.
- Перед транспортировкой прочитайте разделы "Скоба крепления HDD-модуля" (на этой странице) и "Транспортировка устройства расширения" (Стр. 24).
- Нельзя перемещать или устанавливать настоящее изделие непосредственно после отключения от сети питания (в течение около 30 секунд). ЖД работает.
- HDD-модули устанавливаются в порядке, начиная с разъема для диска 1.
- После начала работы в режиме RAID1\*, RAID5\* или RAID6\* не следует изменять позицию HDD-модуля. В противном случае станет невозможным чтение записанных данных.

\* См. раздел эксплуатации и настроек в Инструкциях по эксплуатации в режиме RAID.

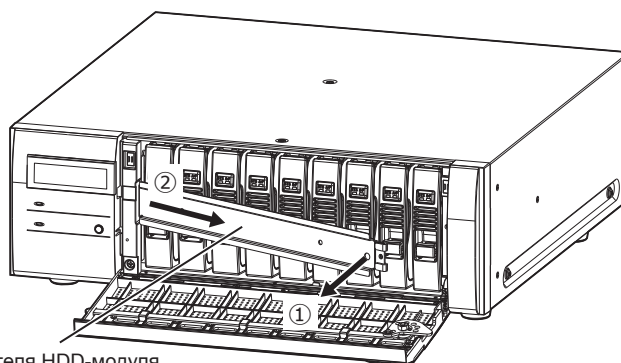
## Скоба держателя HDD-модуля

В разъеме для HDD-модулей устройства расширения на заводе перед поставкой устанавливается скоба для крепления HDD-модуля. Для установки HDD-модуля в устройство расширения необходимо предварительно снять скобу крепления HDD-модуля.

"Скоба держателя HDD-модуля" и винт для крепления скобы необходимы, чтобы HDD-модуль не выпал во время транспортировки. Их необходимо хранить надлежащим образом.

## Как удалить скобу держателя HDD-модуля

- ② Передвиньте скобу крепления HDD-модуля вправо и снимите ее.

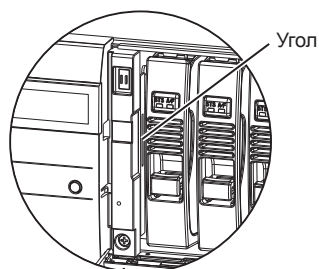


Скоба держателя HDD-модуля

- ① Отвинтить крепежный винт скобы.

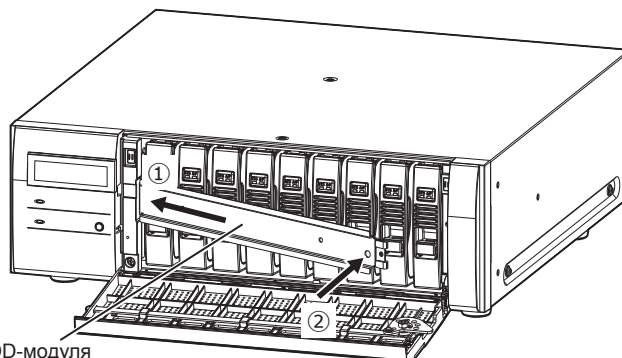
## 4 HDD-модуль (продолжение)

### Как прикрепить скобу держателя HDD-модуля



- ① Вставить скобу держателя HDD-модуля в угловое отверстие.

Скоба держателя HDD-модуля



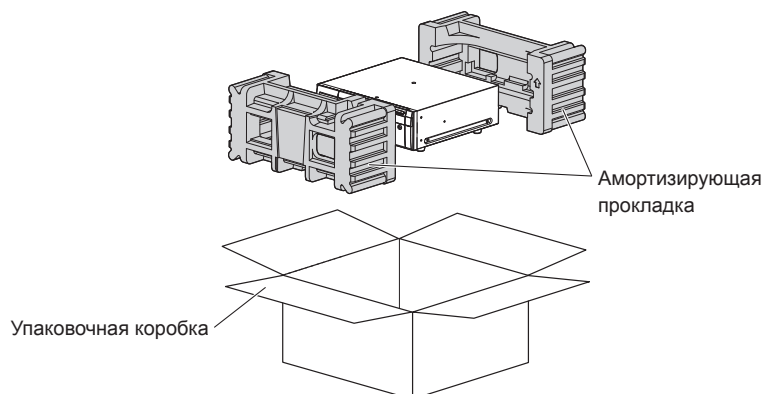
- ② Закрепить скобу держателя HDD-модуля винтом, сдвинув ее влево.

### При транспортировке устройства расширения

- (1) Извлеките все HDD-модули из устройства расширения или установите скобы для крепления HDD-модуля и закрепите их винтами.
- (2) Установить устройство расширения между амортизирующими прокладками и поместить в упаковочную коробку.

#### Внимание:

- Устройство расширения весит более 10 kg. Следите за тем, чтобы не уронить устройство во время транспортировки. Падение может вызвать повреждение или деформацию устройства расширения или привести к травме.





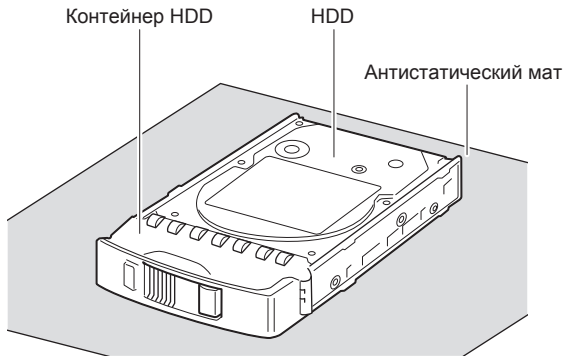
## 4 HDD-модуль (продолжение)

### Соберите HDD-модуль

Для установки жестких дисков на рекордер необходимо собрать HDD-модули путем помещения каждого "голого" жесткого диска в контейнер.

HDD-модули спроектированы с ориентацией на легкость установки жестких дисков на рекордер и снятия с него.

По вопросу закупки, установки и замены жестких дисков следует обращаться к нашему дилеру.



#### Внимание:

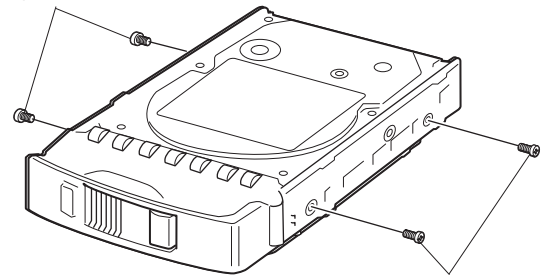
- Жесткие диски являются прецизионными устройствами. Перед установкой жестких дисков следует прочитать раздел "Жесткие диски" документа "Меры предосторожности и важная информация", в том числе следующее.
  - Перед троганием жестких дисков следует освободиться от статического электричества с помощью антистатической заземляющей полосы и т.п. Даже после устранения статического электричества жесткие диски нужно переносить, придерживая бока. Для защиты жестких дисков от повреждения под действием статического электричества не следует трогать печатную плату и разъемы на них.
- При установке/замене жестких дисков следует пользоваться антистатическим матом и антистатической заземляющей полосой.
- При установке жестких дисков следует затягивать винты с установленным крутящим моментом низкомоментной электроотверткой или динамометрической отверткой.

#### Шаг 1

**Фиксируют оба бока жестких дисков с контейнером 4 винтами (поставленными).**

Крутящий момент при затяжке винтов: 0,49 N·m (5 кгс·см)  
(Следует использовать низкомоментную электроотвертку или динамометрическую отвертку)

Винт крепления HDD



Винт крепления HDD

#### Шаг 2

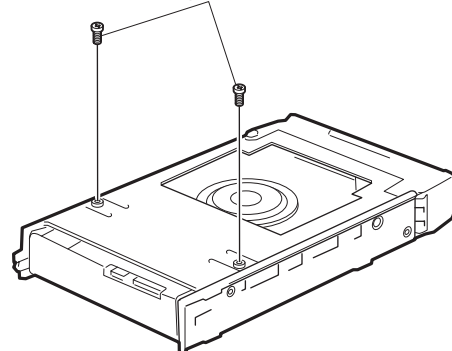
**Фиксируют днище жесткого диска с контейнером 2 винтами (поставленными).**

Крутящий момент при затяжке винтов: 0,49 N·m (5 кгс·см)  
(Следует использовать низкомоментную электроотвертку или динамометрическую отвертку)

#### Внимание:

- Чтобы использовать в будущем модули жестких дисков емкостью 5 Тбайт, 6 Тбайт или более, не следует закреплять два входящих в комплект винта снизу. Поскольку длина винта больше глубины нарезного отверстия жесткого диска.

Винт крепления HDD



## 4 HDD-модуль (продолжение)

### Установите HDD-модуль в устройство расширения

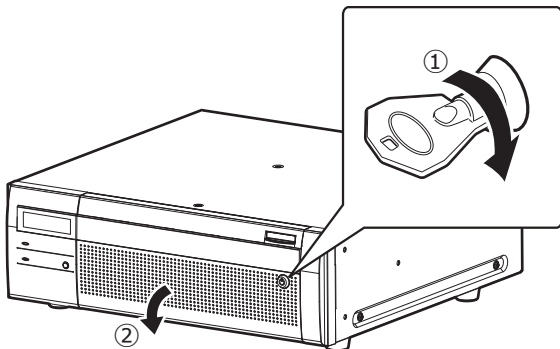
Иллюстрация на этой странице является схематической. Детали формы пропускаются.

HDD-модуль можно установить без остановки его работы (кроме работы в режиме RAID1/RAID5 или RAID6).

Если скоба крепления HDD-модуля закреплена на устройстве расширения на заводе перед поставкой, снимите ее, прежде чем переходить к ШАГУ 2.

#### Шаг 1

Чтобы открыть переднюю крышку, вставьте ключ (в комплекте) в отверстие на передней крышке, нажмите и поверните его вправо.



#### Шаг 2

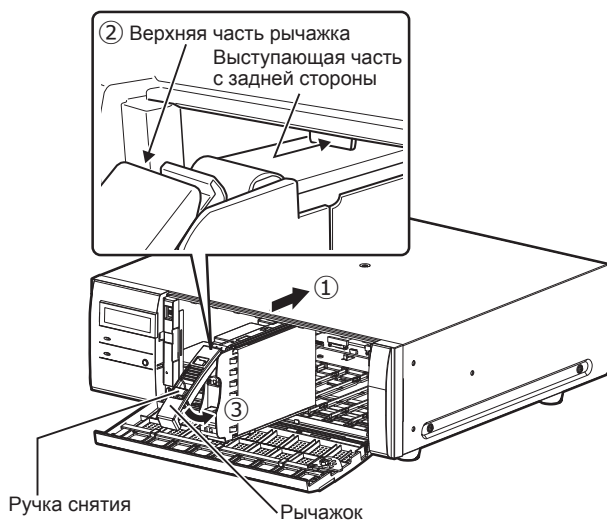
Вставляют HDD-модули в слоты для HDD начиная с HDD1.

① Удерживая ручку снятия в нажатом положении, поднимают вверх рычаг HDD-модуля, а затем вставляют HDD-модуль в слот для HDD.

Аккуратно вставьте HDD-модуль так, чтобы он ни обо что не ударился (и чтобы не ударить уже установленные HDD-модули).

② Осторожно нажимайте на верхнюю часть рычажка, пока она не соприкоснется с выступающей частью с задней стороны крышки отсека для дисков, а затем поверните рычажок вниз.

③ При повороте рычажка ручка снятия встает на место с щелчком.



#### Внимание:

- HDD-модули устанавливаются, начиная с разъема для диска 1.
- При монтаже HDD-модуля следите за тем, чтобы не защемить пальцы рычажком.

④ На ЖК-дисплее соответствующего рекордера отображается следующее.

```
EXT x - y  
NEW HDD DETECT
```

\* x – номер устройства, y — номер разъема

### ЖК-дисплей

Режим работы HDD и температура HDD-модуля отображаются на первой строке ЖК-дисплея. Статус HDD-модуля отображается на второй строке ЖК-дисплея.

При Нормальном статусе : Отсутствие индикации

Во время режима ЗАМЕДЛЕНИЕ1:

1 DOWN

Во время режима ЗАМЕДЛЕНИЕ2:

2 DOWN

Во время режима ЗАМЕДЛЕНИЕ3:

3 DOWN

Ожидание начала восстановления RAID:

RCV START WAIT

Восстановление RAID :RECOVERING c c%  
(копия: скорость выполнения)

Восстановление RAID (выполнение проверки):

VERIFYING c c%

(копия: скорость выполнения)

## 4 HDD-модуль (продолжение)

### Извлеките HDD-модули из устройства расширения

При снятии HDD-модуля необходимо предварительно завершить процедуру снятия. При замене HDD-модуля необходимо предварительно завершить процедуру снятия/связи.

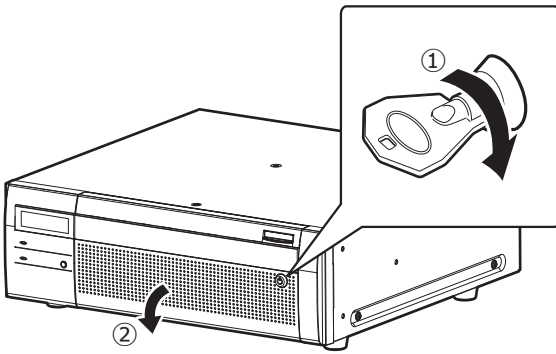
#### Внимание:

- Проконсультируйтесь с дилером по поводу процедуры снятия/снятия и процедуры соединения/установки HDD-модулей.
- После завершения процесса установки с HDD-модуля удаляются данные.

После завершения процесса удаления HDD-модули можно извлечь, даже если устройство расширения работает. Ниже описывается процедура снятия HDD-модуля после процесса снятия.

#### Шаг 1

Чтобы открыть переднюю крышку, вставьте ключ (поставленные) в отверстие на передней крышке, нажмите и поверните его вправо.



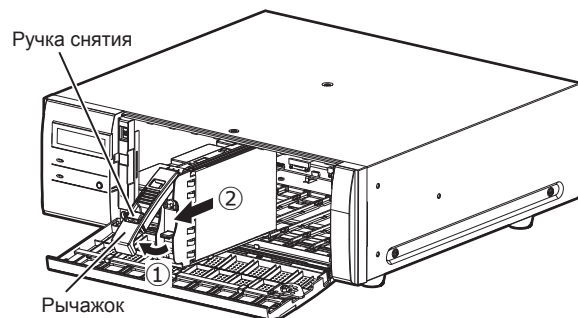
#### Шаг 2

Снимите HDD-модуль.

- 1 Потяните рычажок вверх, удерживая ручку снятия на HDD-модуле в нажатом положении.
- 2 Вынимают HDD-модуль из слота для HDD. HDD-модуль следует вынимать с осторожностью, чтобы не уронить его и не нанести по нему ударов и вибраций.

#### Внимание:

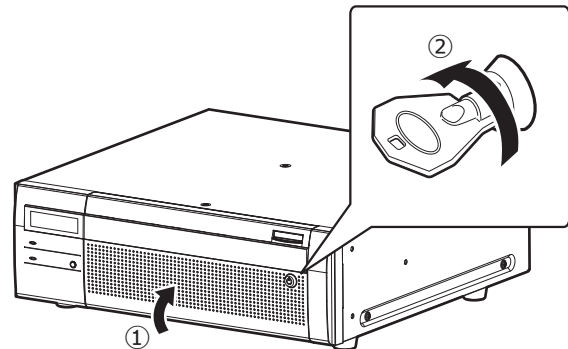
- При снятии HDD-модуля постарайтесь не защемить пальцы рычажком.



#### Шаг 3

Закрывают переднюю крышку с запираем путем нажатия и вращения ключа против часовой стрелки.

Сохраняют ключ в безопасном месте.



### Снимите устройство расширения с рекордера

При снятии устройства расширения необходимо предварительно выполнить процедуру снятия. При замене устройства расширения необходимо предварительно завершить процедуру снятия/связи.

#### Внимание:

- Проконсультируйтесь с дилером по поводу процедуры снятия/снятия и процедуры соединения/установки устройства расширения.
- После завершения процесса установки с HDD-модулей удаляются данные.

# Дефектовка

**Прежде чем обратиться к дилеру с просьбой отремонтировать, следует проверить признаки по нижеприведенной таблице.**

Если проблема не может быть разрешена даже после проверки и попытки разрешить по приведенной таблице, либо же проблема не описана в таблице, то следует обращаться к дилеру.

Ненормальный признак	Возможная причина/мероприятие устранения	Справ. страницы
<b>Питание не включено.</b>	<ul style="list-style-type: none"> <li>Надежно подсоединена ли вилка шнура питания к розетке? Подтвердить, что кабель подсоединен надежно.</li> </ul>	–
	<ul style="list-style-type: none"> <li>Проверить, правильно ли подсоединен шнур питания к розетке на устройстве расширения. Проверьте, надежно ли он подключен.</li> </ul>	15
<b>Устройство расширения не распознано.</b>	<ul style="list-style-type: none"> <li>Убедиться, что использован соединительный кабель, поставленный с устройством расширения.</li> </ul>	–
	<ul style="list-style-type: none"> <li>Убедиться, что не ослабло крепление соединительного кабеля.</li> </ul>	–
	<ul style="list-style-type: none"> <li>Подключено ли устройство расширения к сети питания до подключения рекордера к сети питания? Перезапустить систему и подключить устройство расширения к сети питания в первую очередь.</li> </ul>	22
	<ul style="list-style-type: none"> <li>В случае использования автоматического выключателя или эквивалента для одновременного включения/отключения питания всей системы в целом следует убедиться, что все устройства подсоединены к одному источнику питания.</li> </ul>	–
	<ul style="list-style-type: none"> <li>В случае использования UPS (системы бесперебойного электропитания) подсоединить все устройства к одной UPS.</li> </ul>	–
<b>Жесткий диск не распознан. Контрольная лампочка состояния HDD не горит.</b>	<ul style="list-style-type: none"> <li>Убедиться, что HDD-модуль вставлен в слот для HDD до отказа.</li> </ul>	–
	<ul style="list-style-type: none"> <li>Жесткий диск вышел из строя.</li> </ul>	–
<b>Контрольная лампочка HDD светится ровным/мигающим красным светом.</b>	<ul style="list-style-type: none"> <li>Убедиться, что HDD-модули установлены в последовательности начиная с HDD1 и кончая HDD9.</li> </ul>	–
	<ul style="list-style-type: none"> <li>Соответствующий HDD-модуль неисправен в режиме RAID1/ RAID5 или RAID6. RAID1: при ошибке контрольная лампочка доступа к HDD на HDD-модуле загорается красным светом. RAID5: индикатор доступа первого неисправного HDD-модуля загорится красным. Индикатор доступа второго HDD-модуля будет мигать красным. RAID6: индикатор доступа первого и второго неисправных HDD-модулей загорится красным. Индикатор доступа к жесткому диску третьего HDD-модуля будет мигать красным.</li> </ul>	14
<b>Невозможно восстановить данные после замены HDD-модулей в режиме RAID1/ RAID5/RAID6.</b>	<ul style="list-style-type: none"> <li>Убедиться, что HDD-модуль вставлен в слот для HDD до отказа.</li> </ul>	Руководство по монтажу
	<ul style="list-style-type: none"> <li>Жесткий диск с данными, подлежащими восстановлению, вышел из строя.</li> </ul>	–
	<ul style="list-style-type: none"> <li>Проверить, меньше ли емкость нового жесткого диска, чем у исходного.</li> </ul>	–
<b>Контрольная лампочка доступа к HDD мигает оранжевым светом даже в том случае, когда ни запись, ни воспроизведение не идет.</b>	<ul style="list-style-type: none"> <li>Убедиться, что не идет восстановление данных в режиме RAID1/RAID5/RAID6.</li> </ul>	–
<b>Контрольная лампочка ошибки мигает красным светом.</b>	<ul style="list-style-type: none"> <li>Произошла ошибка системы. Обратиться к нашему дилеру.</li> </ul>	–

**Периодически проверяйте силовой кабель, силовую вилку и разъемы.**

Ненормальный признак	Возможная причина/мероприятие устранения	Справ. страницы
<b>Повреждена изоляция шнура питания.</b>	<ul style="list-style-type: none"><li>• Поврежден шнур питания, разъем или вилка шнура питания. Это может привести к поражению электрическим током или пожару. Немедленно отсоединить вилку шнура питания от розетки перем. т. и обратиться к квалифицированному специалисту по техобслуживанию.</li></ul>	–
<b>Шнур питания, вилка и розетка перегреваются во время работы.</b>		
<b>Шнур питания нагревается из-за изгиба или растягивания.</b>		

# Технические характеристики

## • Общие технические данные

Питание:	WJ-NXE400: 120 V перем.т., частотой 60 Hz WJ-NXE400/G: 220 V до 240 V перем.т., частотой 50 Hz/60 Hz
Потребляемая мощность:	WJ-NXE400: 85 W (170 VA) WJ-NXE400/G: 85 W (175 VA)
Температура окружающей среды при эксплуатации:	Главный корпус: от +5 °C - +45 °C
Относительная влажность окружающего воздуха при эксплуатации:	От 5 % до 90 % (без конденсации)
Максимальная рабочая высота:	2000 m и менее
Габаритные размеры:	430 mm (шир.) x 132 mm (выс.) x 413 mm (гл.) (От кронштейна крепления стойки 400 mm) (без учета резиновых лапок и выступающих частей)
Масса:	Когда HDD не установлен: 11 kg Когда установлены 9 HDD: 19,5 kg
Отделка:	Вид спереди: Покрытие из серебряной краски Верхняя крышка: Покрытие из серебряной краски Вид сзади: Гальванизированная обработка

## • Жесткие диски (По вопросу покупки жестких дисков следует обращаться к вашему дилеру.)

Жесткий диск:	3,5-дюймовый жесткий диск (Можно установить до 9 жестких дисков) RAID1 (Может применяться только тогда, когда установлены 2 и более жестких дисков.) RAID5 (Может применяться только тогда, когда установлены 3 и более жестких дисков.) RAID6 (Может применяться только тогда, когда установлены 4 и более жестких дисков.)
---------------	---

## • Ввод/Вывод

Разъем под внешний вход (EXT IN):	Высокоскоростной последовательный интерфейс, 5 Гб/сек (теорет. значение), ×1
-----------------------------------	--

**i-PRO Co., Ltd.** Fukuoka, Japan  
<https://www.i-pro.com/>

i-PRO EMEA B.V. UK Branch  
1010 Cambourne Business Park,  
Cambridgeshire CB23 6DP

Authorised Representative in EU:  
i-PRO EMEA B.V.  
Laarderhoogtweg 25, 1101 EB  
Amsterdam, Netherlands

