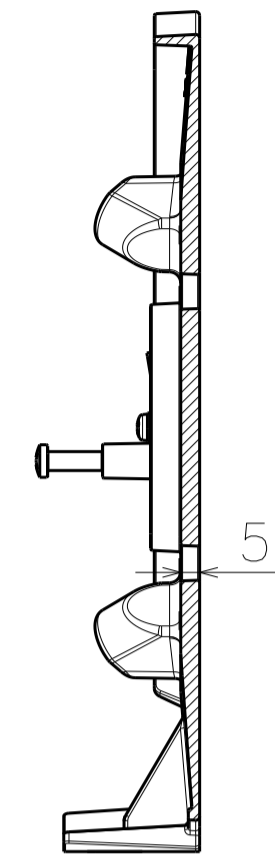
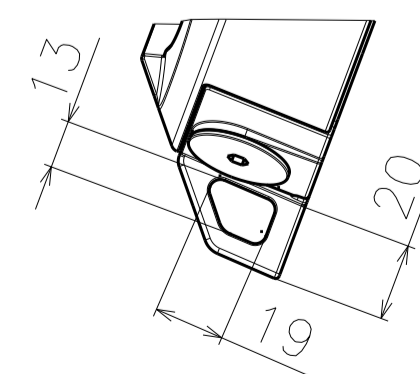
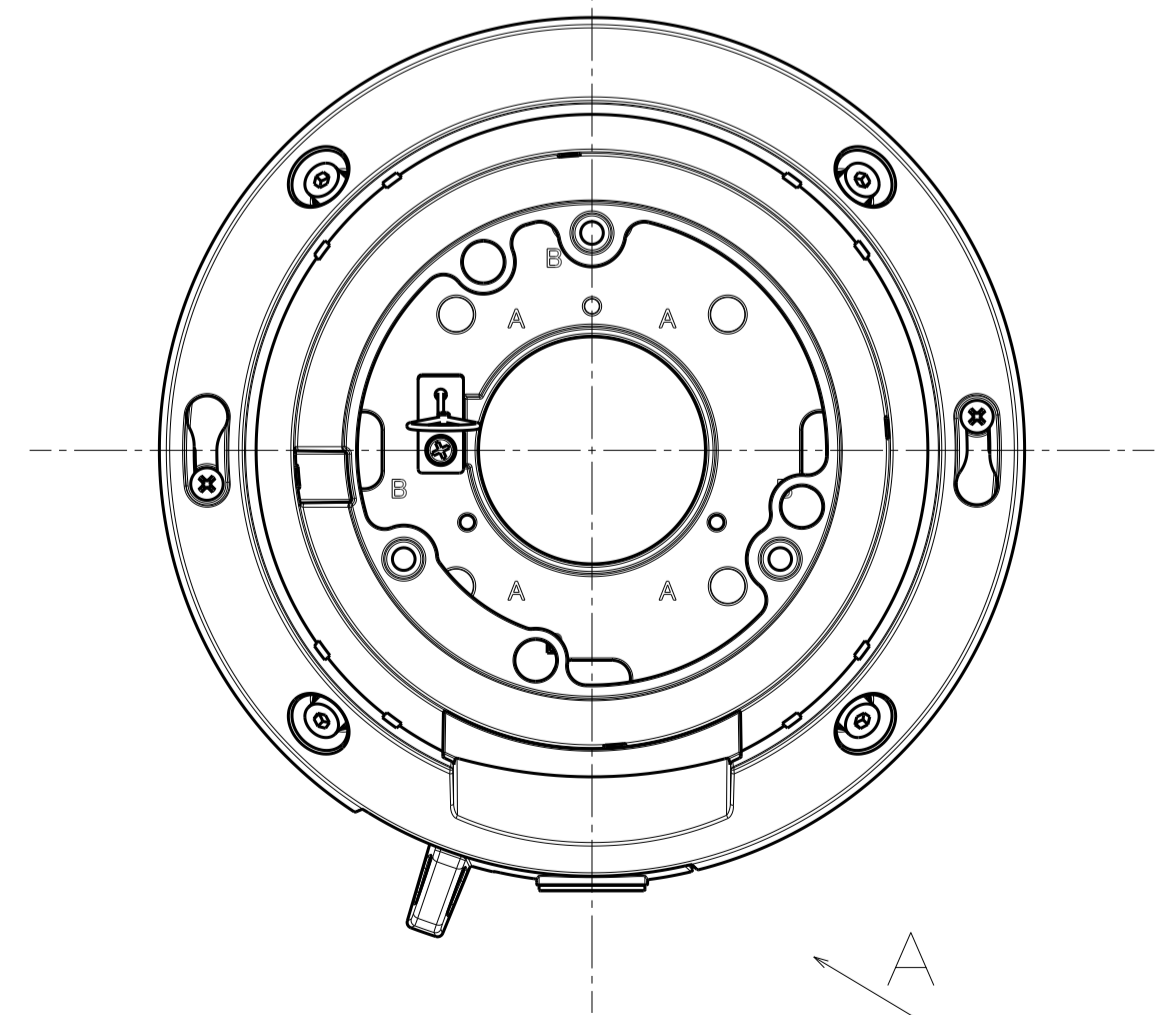
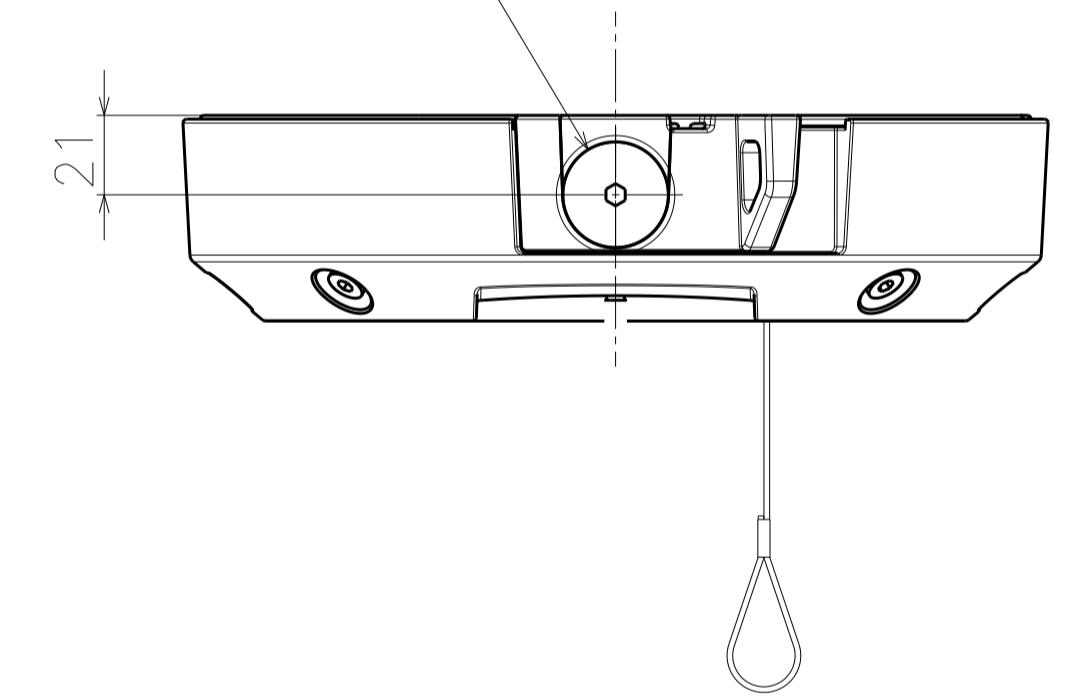
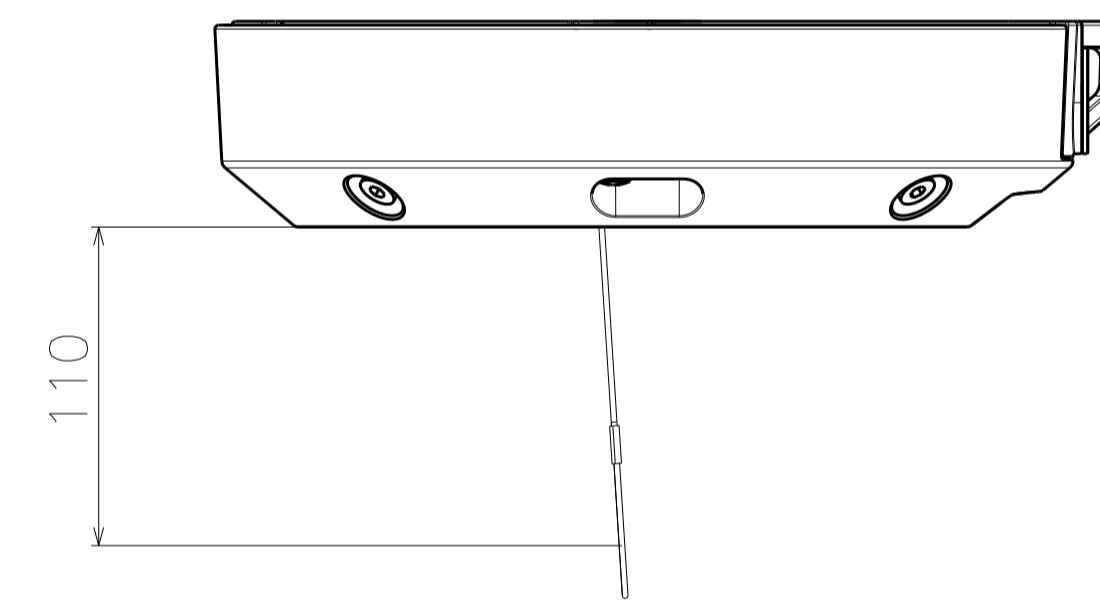
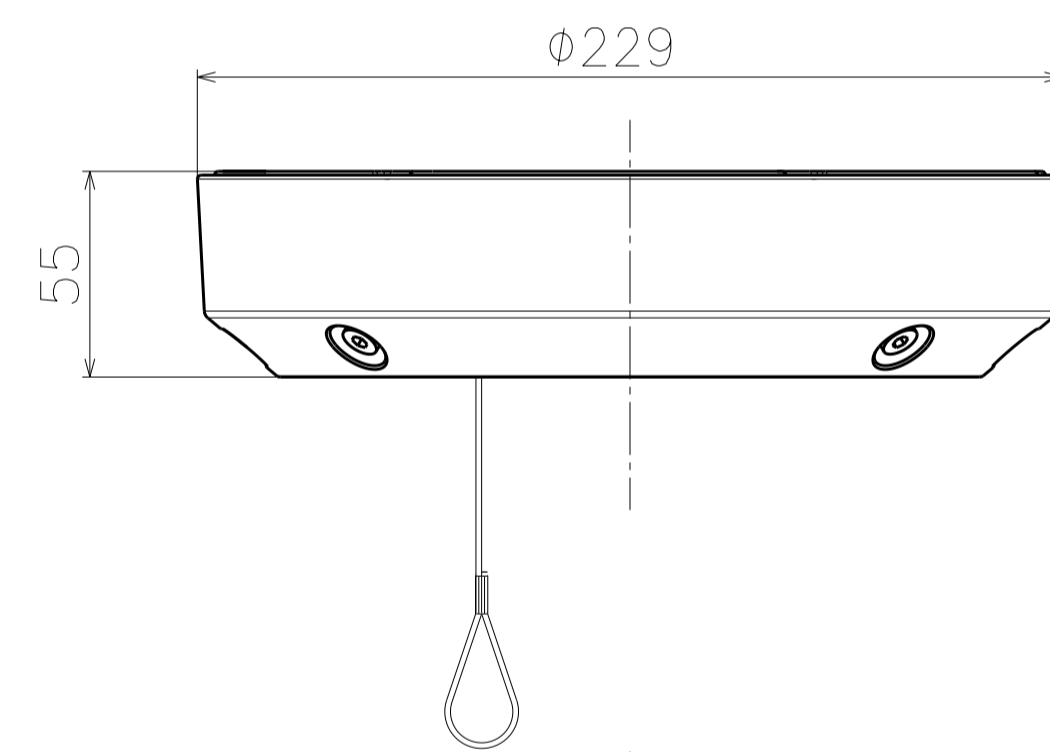
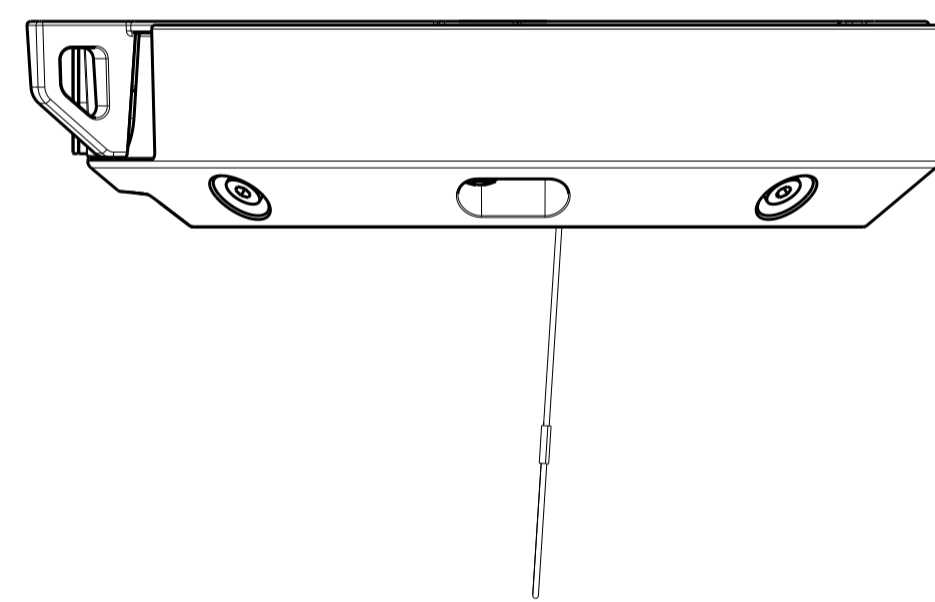
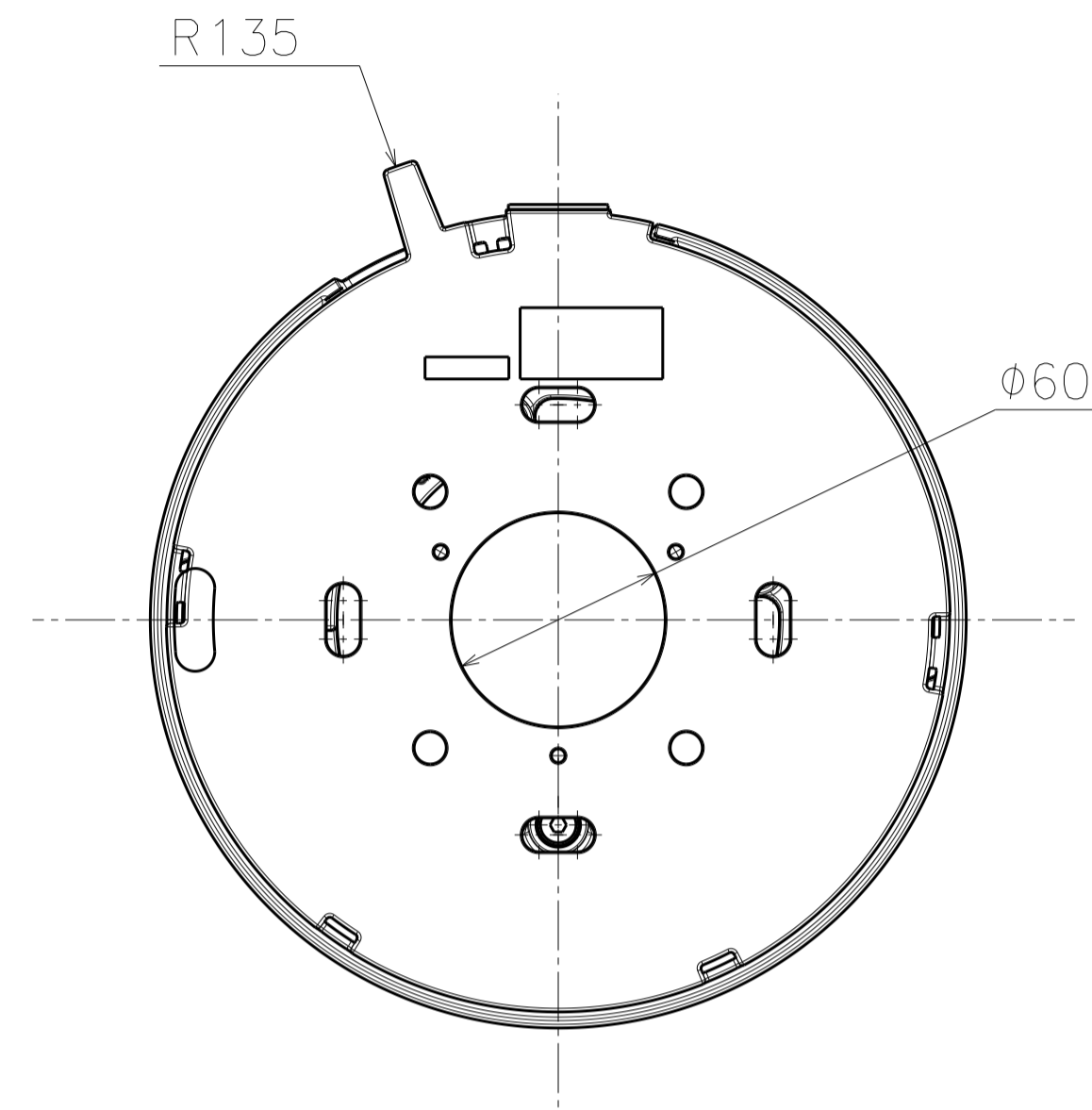


Base (Without Cover)



Sec B-B



View A-A

接続管用めねじ
CTG22 または G 3/4
Female thread for conduit
NPSM 3/4 or G 3/4

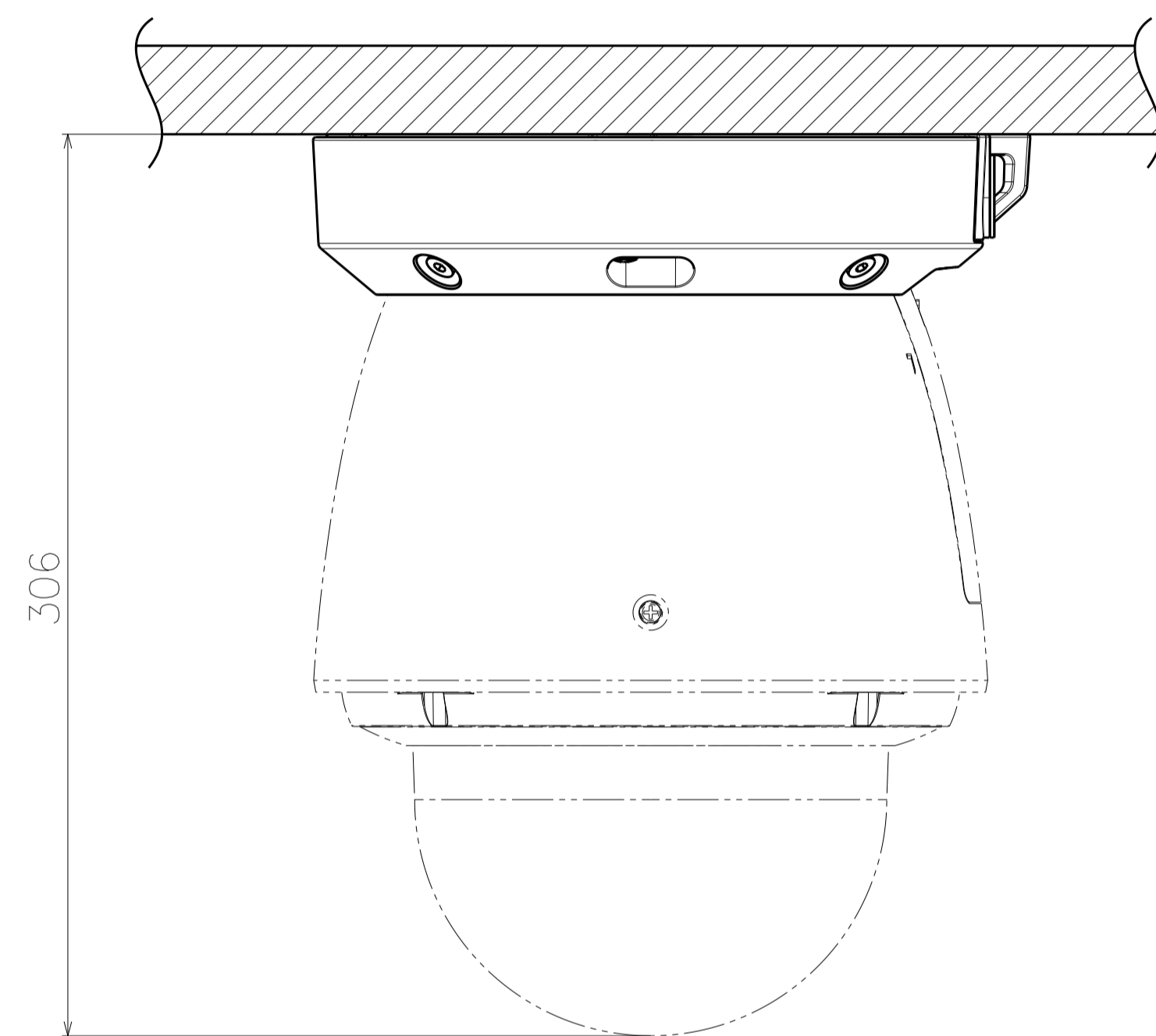
Model number	Color
WV-QCL500-S	Silver
WV-QCL500-W	i-PRO white

	投影面積/Projected area
正面図/Front-view	0.012 (m ²)
側面図/Side-view	

Weight : Approx. 1.3 kg {2.87 lbs}

カメラとの組み合わせ例
Example of combination with a camera

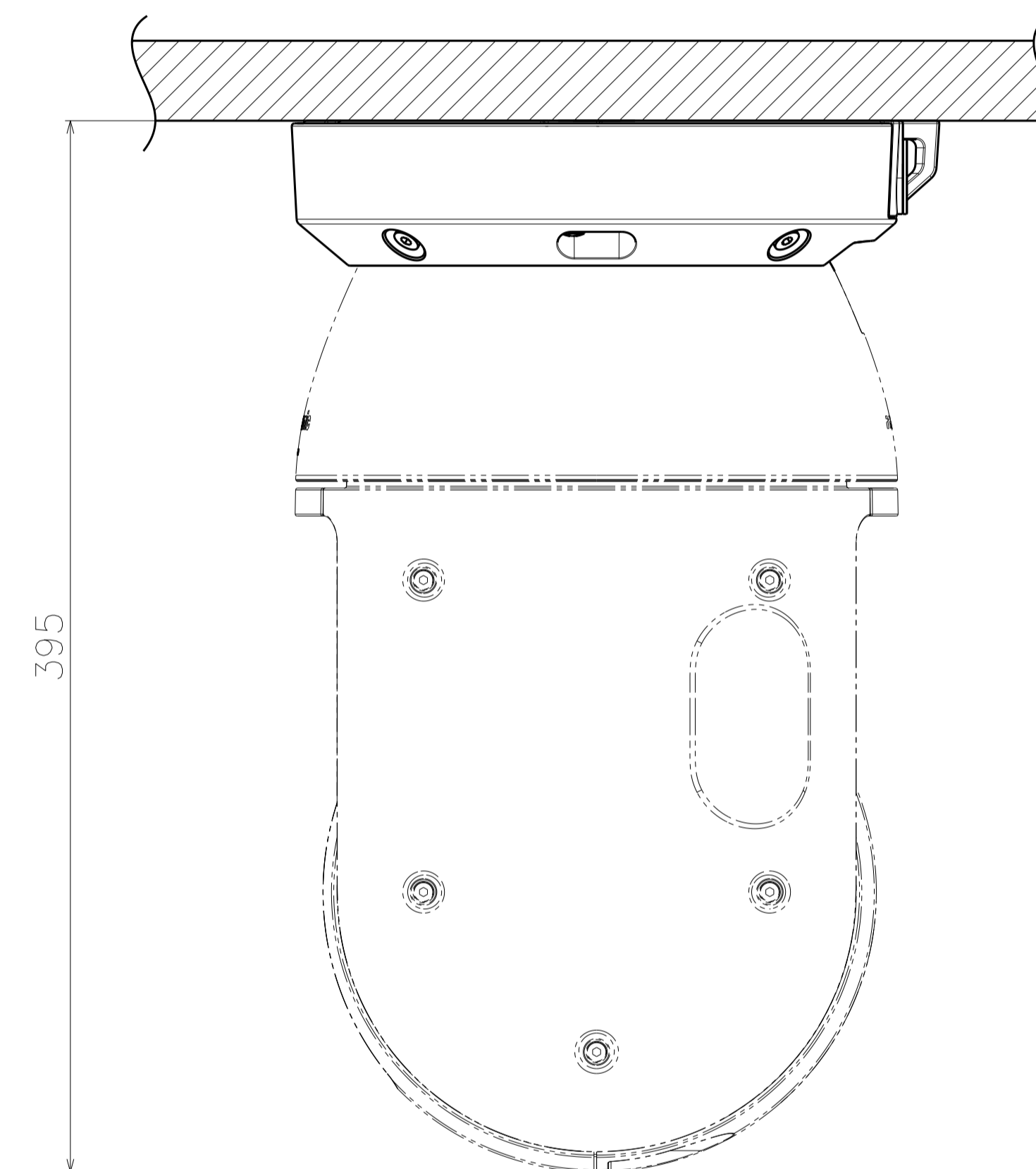
Attach to WV-X6531N



	投影面積/Projected area
正面図/Front-view	0.057 (㎡)
側面図/Side-view	

注) WV-X6531Nを含む。
Note) Include WV-X6531N.

Attach to WV-X6533LN



	投影面積/Projected area
正面図/Front-view	0.083 (㎡)
側面図/Side-view	0.077 (㎡)

注) WV-X6533LNを含む。
Note) Include WV-X6533LN.

Model number
WV-QCL500-S
WV-QCL500-W